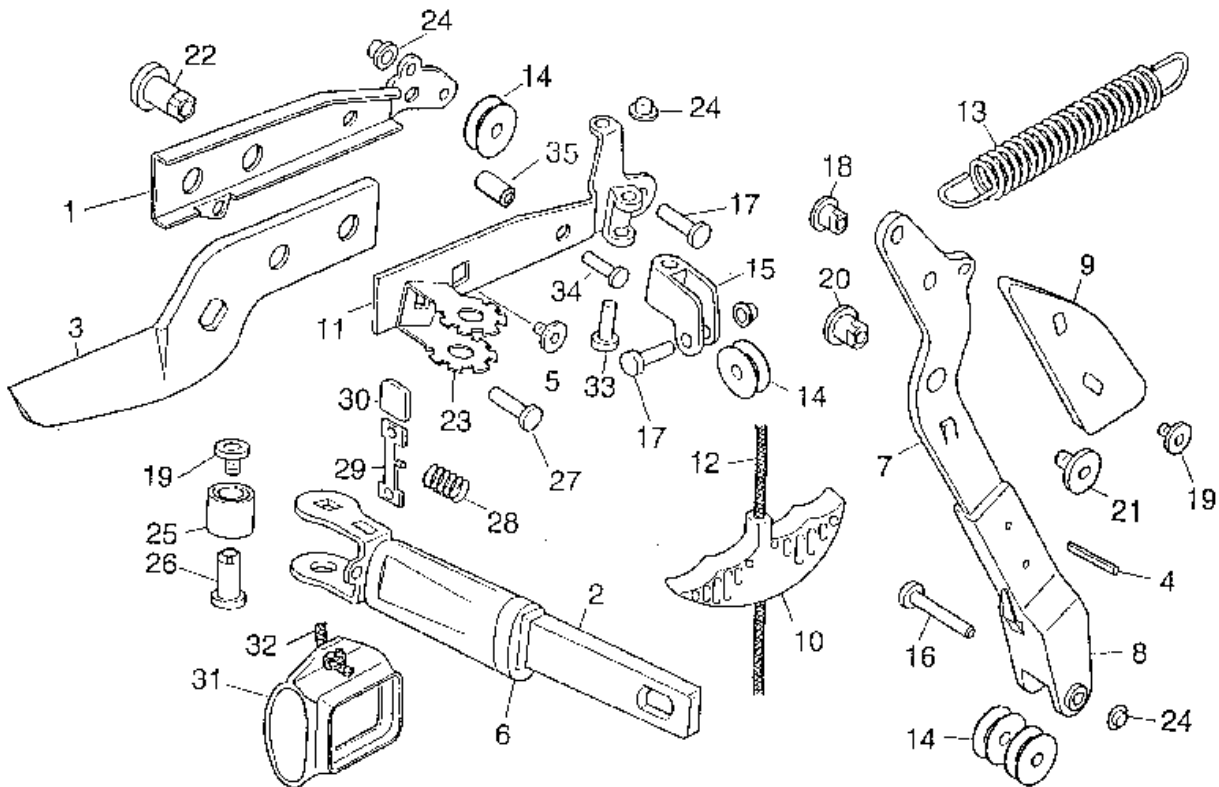


NR:7200 000 Bezeichnung: RC-VM Gruppe: Profi - Baumschere Jahr: 96 Typ:

7200 000 RC-VM



Gerät: RC-VM 7200 000

| Bild-Nr. | Art. - Nr. | Bezeichnung |
|-----------------|-------------------|------------------------------|
| 1 | 7200 204 | U-Angel RC-VM |
| 3 | 7270 400 | Messerhebel - beschichtet |
| 4 | 0018 836 | Spannstift DIN 1481 6 x 14 |
| 5 | 7270 201 | Amboßschraube M 6 |
| 6 | 1315 101 | Manschette |
| --- | 1647 100 | Griffhälfte oben - rot |
| --- | 1647 111 | Griffhälfte unten - rot |
| --- | 7200 011 | Lagergabel mit Anschlagstück |
| 2* | 7200 010 | Lagergabel kpl. |
| 7 | 7200 401 | Amboßhebel |
| 8 | 7200 100 | Hebeltasche |
| 9 | 7270 402 | Amboß |
| 10 | 5702 105 | Ziehgriff |
| 11 | 7200 206 | Blech - Angel |
| 12 | 7201 101 | Seilzug |
| 13 | 7201 202 | Zugfeder |
| 14 | 7201 203 | Kunststoffrolle |
| 15 | 7200 201 | Rollenträger |
| 16 | 0018 106 | Bolzen 11 x 38 DIN 1444 - St |

NR:7200 000 Bezeichnung: RC-VM Gruppe: Profi - Baumschere Jahr: 96 Typ:

Gerät: RC-VM 7200 000

| Bild-Nr. | Art. - Nr. | Bezeichnung |
|-----------------|-------------------|--|
| 17 | 0018 101 | Bolzen A 11 x 20 DIN 1444 - St |
| 18 | 7270 200 | Amboßhülse |
| 19 | 7270 201 | Amboßschraube M 6 |
| 20 | 7252 202 | Gelenkhülse |
| 21 | 7252 201 | Schraube M 8 |
| 22 | 7280 200 | Gelenkmutter M 6 |
| 23 | 7200 205 | Rastlagergabel |
| 24 | 7082 503 | Achskappe |
| 25 | 7200 209 | Distanzhülse |
| 26 | 7200 200 | Gelenkhülse M 6 x 31 |
| 27 | 7211 210 | Flachrundniet |
| 28 | 7081 228 | Druckfeder |
| 29 | 7200 202 | Riegel |
| 30 | 7200 207 | Kappe - gelb |
| 31 | 7201 300 | Sicherungshülse |
| 32 | 7245 207 | Schnur - rot |
| 33 | 0018 105 | Bolzen 11 x 27 |
| 34 | 7200 211 | Flachrundniet 6,3x22,2 |
| 35 | 7200 212 | Distanzbuchse Ø 9x13,1 |
| --- | 7200 012 | Messer mit Angel kpl. (Pos. 1, 3, 5, 11, 12, 14, 15, 17, 22 - 24, 27, 33 - 35) |