

**Picco 32 E**  
**Picco 32 ER**

**AUSSTATTUNG ELEKTROMÄHER**

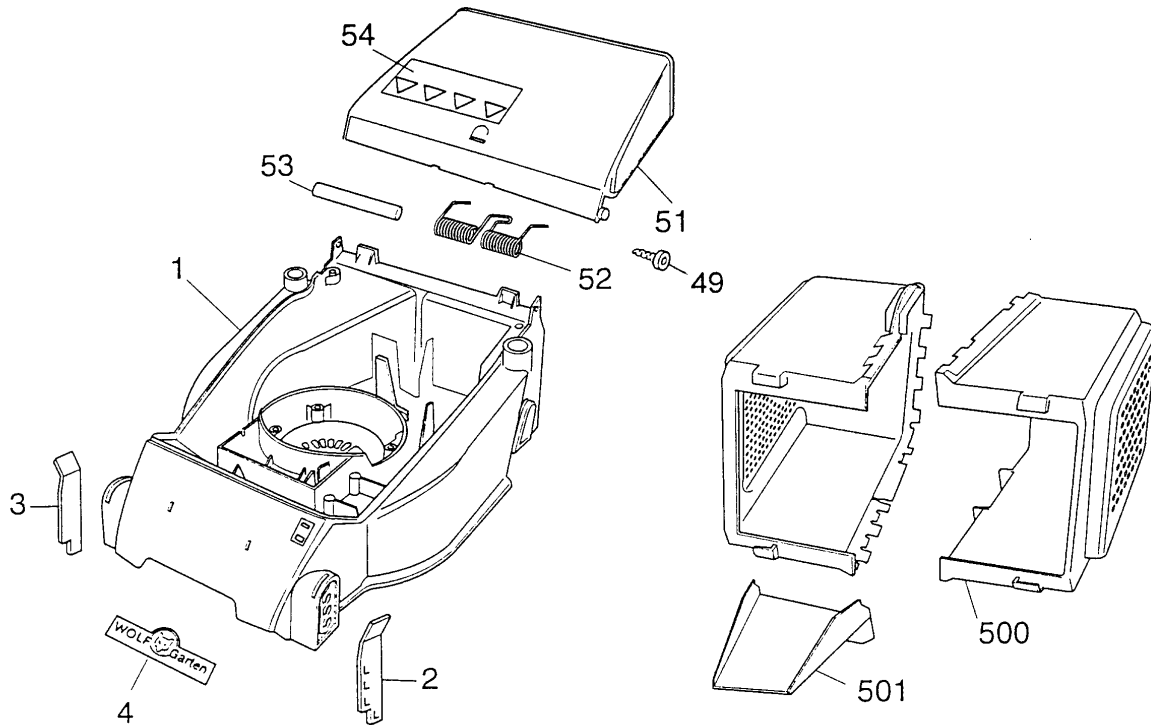
Typ/ Kurzbez.	Picco 32 E			Picco 32 ER
Ausführung für	D,A,B,I,NL,Skand.	F	CH	UK
Geräte-Nr.	4901 000	4901 001	4901 003	4901 002
Schnittbreite	32 cm			
Chassismaterial	PP			
Gewicht	12 kg			
Ø Rad vorne /	13 cm			
hinten	13 cm			
Ausführung Räder	Gleitlager			
Höhenverstellung	Achsverstellung,3-fach			
Schnitthöhe ( cm)	1,8; 3,4; 5,0 cm			
Antrieb ja /nein	nein			
Motor-Hersteller	Stahlschmidt			
Motor-Modell	1-Phasen-Asynchron			
Motor-Nr.Wolf	1104 060			
Leistung	800 Watt			
Bremse	ja			
Griffgestänge	2-teilig,gelb/rot			
Fangkorb	25 Liter			
Schalter kpl.	Einhandschalter ( SMK )			
Kabelführung	Zugentlastung integriert			

**ACHTUNG:** Instandsetzungen an Elektrogeräten dürfen nur von entsprechenden Fachkräften durchgeführt werden !

Die Isolationswiderstandsmessung/Schutzleiterprüfung gemäß DIN/VDE 0701 Teil 2 ist nach jeder Reparatur vorzunehmen.

**B16**

**CHASSIS / FANGKORB**



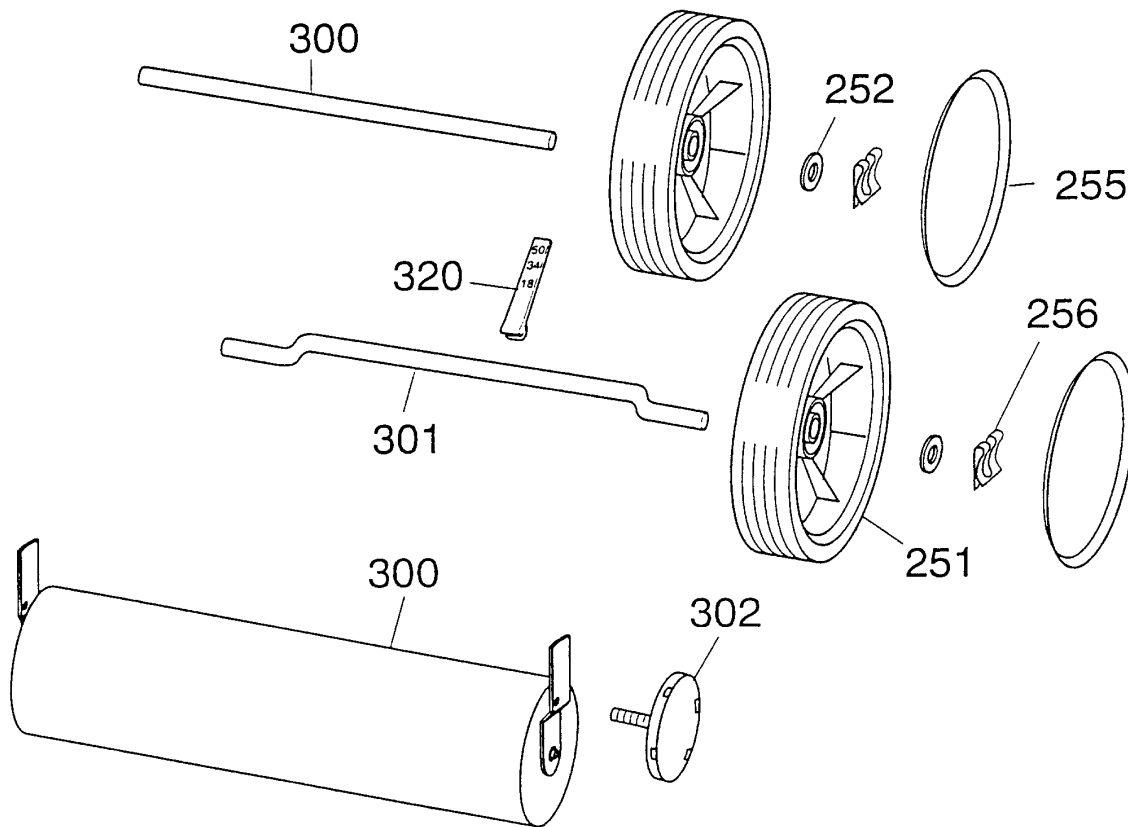
B17

## Chassis, Fangkorb

Bild-Nr.	Best.Nr.	Bezeichnung
1	4901 300	Chassis
2	4901 309	Riegel links
3	4901 308	Riegel rechts
4	0051 115	Wolf-Garten-Marke
4	0051 077	Qutils-Wolf-Marke
49	0012 622	Schraube
51	4901 056	Schutzklappe
52	4901 100	Doppel-Schenkelfeder
53	4932 208	Rundstab
54	0051 230	Sicherheitsetikett/Pictogramm
500	4901 303	Fangkorbhälfte *
501	4901 307	Schütte

\* Keine Kombination von neu / gebraucht .  
Einrastung der Fangkorbhälften nicht  
mehrfach möglich.

RÄDER / ACHSEN

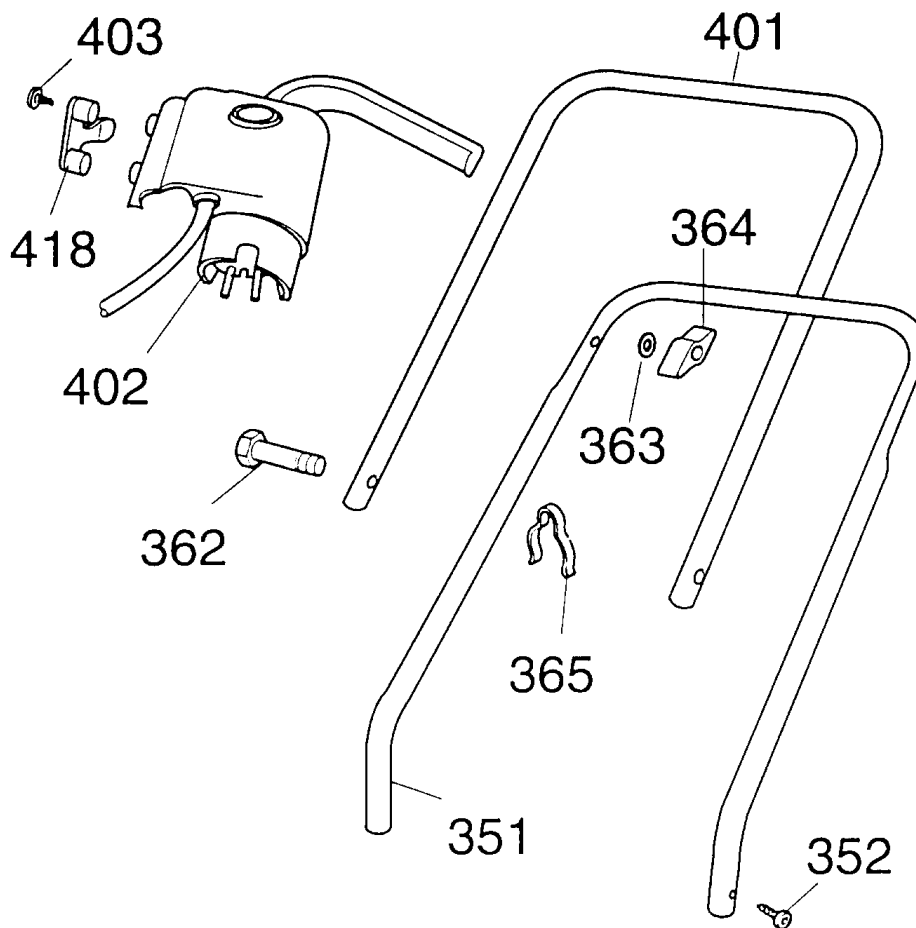


B19

## Räder, Achsen

<b>Bild-Nr.</b>	<b>Best.-Nr.</b>	<b>Bezeichnung</b>
251	4901 500	Laufrad Ø 130 mm
252	0017 123	Scheibe A 8,4
255	4932 521	Deckel
256	0020 981	SL-Sicherung
300	4901 112	Vorderachse
300	4901 050	Walze kpl. ( nur für UK )
301	4901 103	Hinterachse
302	4901 015	Handrad kpl. ( nur für UK )
320	4901 055	Höhenanzeige

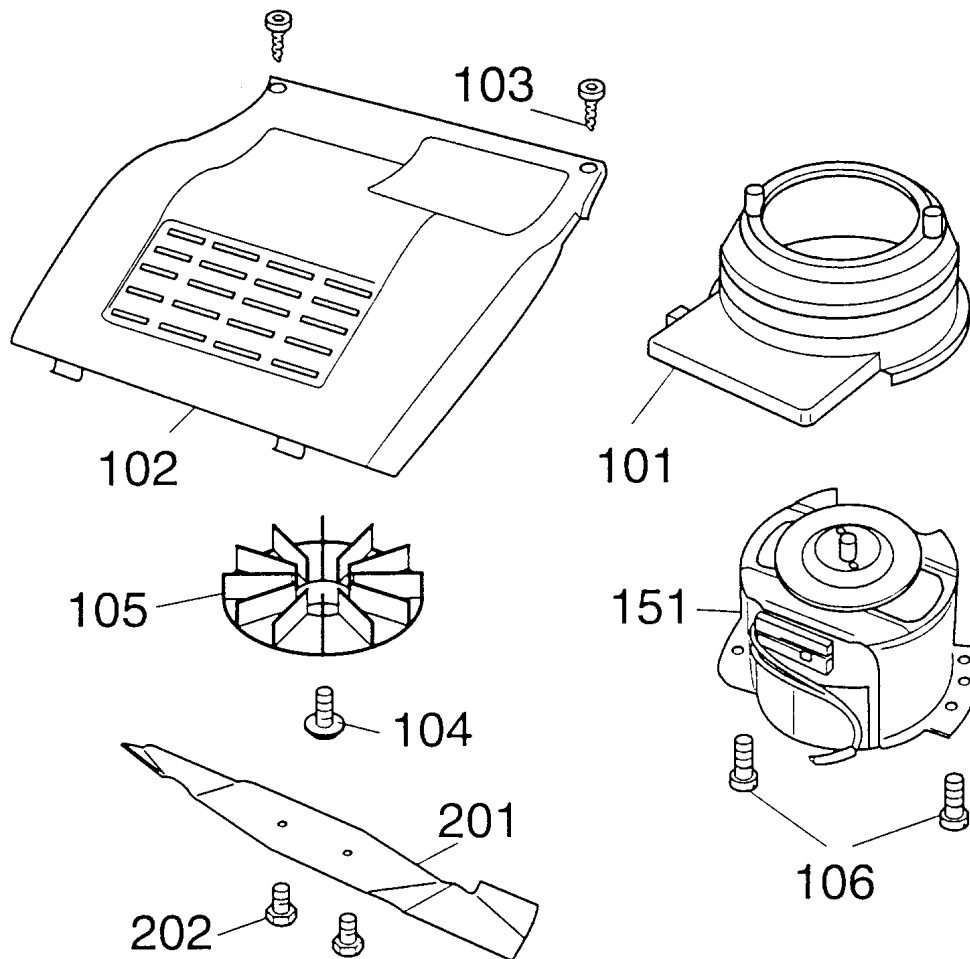
**GRIFF / SCHALTER**



## Griff, Schalter

Bild-Nr.	Best.-Nr.	Bezeichnung
351	4901 110	Griffunterteil
352	0015 656	Schraube
362	0010 337	Schraube
363	0017 275	Hohlscheibe
364	0016 715	FlÃ¼gelmutter M 8
365	4950 307	Kabelschelle
401	4901 020	Griffoberteil
402	4901 051	Schalter kpl.
402	4901 052	Schalter ( F )
402	4901 053	Schalter ( CH )
403	0012 883	Schraube
418	4901 323	Zugentlastung

**ABDECKUNG / MOTOR / MESSER**





## Abdeckung, Motor, Messer

Bild-Nr.	Best.Nr.	Bezeichnung
101	4901 304	Luffführung
102	4901 301	Motorhaube
103	0012 625	Torx-Schraube K 40 x 16
104	0010 680	6 kt.-Schraube M 6 x 20
105	4901 305	Lüfter
106	0012 610	Schraube
151	1104 060	Motor
201	4901 095	Messer
202	0010 366	6 kt.-Schraube
***	4901 025	Polybeutel mit Gebrauchsanweisung
***	0054 066	Gebrauchsanweisung
***	0054 107	Gebrauchsanweisung ( F )
***	4901 024	Polybeutel mit Selbstmontageteilen
***	4901 034	Polybeutel mit Selbstmontageteilen ( F )
***	4901 027	Polybeutel mit Selbstmontageteilen (CH )