

## Picco 32 Accu, Serie C

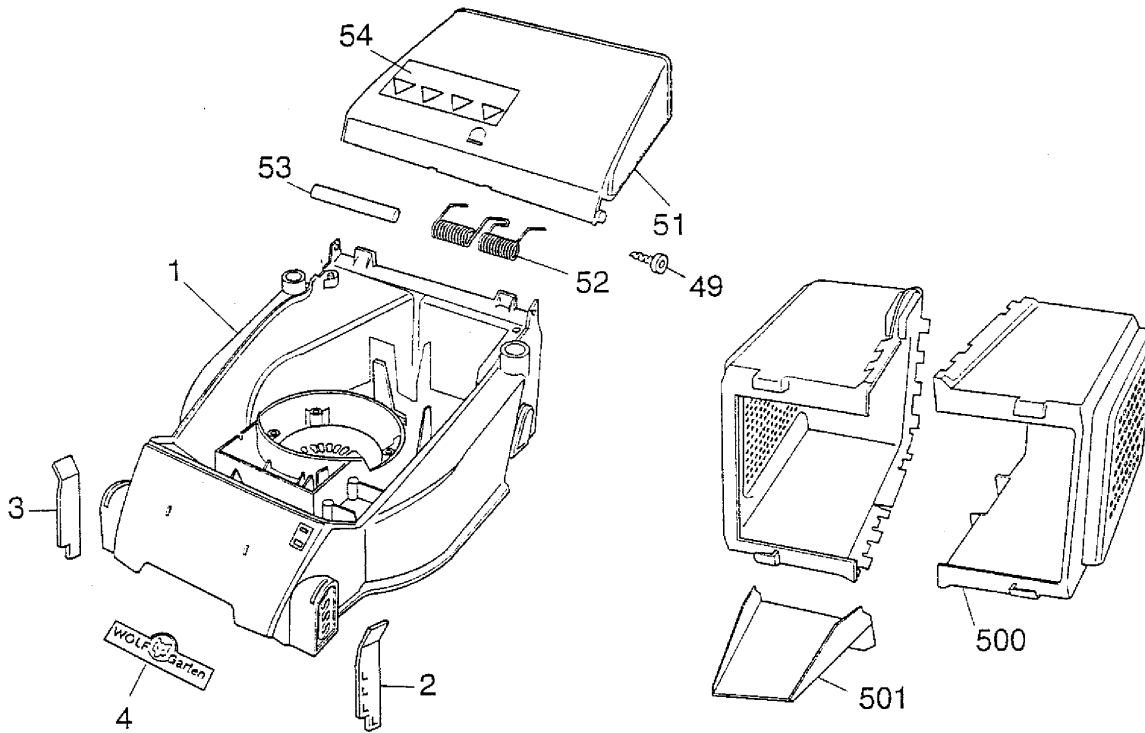
### Ausstattung Akkum her

Typ / Kurzbez.	WOLF Picco 32 Accu	P32 A 2	
Ausf�hrung f�r	D, A, B, I, NL, Skand.	F	UK
Ger�te -Nr.	4911 000	4911 007	4911 001 4911 002
Schnittbreite	32 cm		
Chassismaterial	PP		
Gewicht	17 kg		
Lautst�rke db (A)	88 dB (A)		
� Rad vorne/	13 cm		
hinten	13 cm		
Ausf�hrung R�der	Gleitlager		
H�henverstellung	3 - fach, Achsverstellung		
Schnitth�he (cm)	1,8/3,4/5,0 cm		
Antrieb ja/nein	nein		
Motor - Hersteller	AEG		
Motor - Modell	Gleichstrom 12 V		
Motor - Nr. WOLF	1059 050		
Leistung	400 Watt		
Batterie	12 V/12 Ah Pb Panasonic Wechselakku		
Bremse	Elektrisch		
Griffgest�nge	2-teilig, gelb/rot		
Fangkorb	25 l		
Schalter kpl.	Einhandschalter (SMK)		

**Achtung:** Instandsetzungen an Elektroger ten d rfen nur von entsprechenden Fachkr ften durchgef hrt werden !

Die Isolationwiderstandsmessung/Schutzleiterpr fung gem   DIN/VDE 0701 Teil 2 ist nach jeder Reparatur vorzunehmen.

CHASSIS / FANGKORB

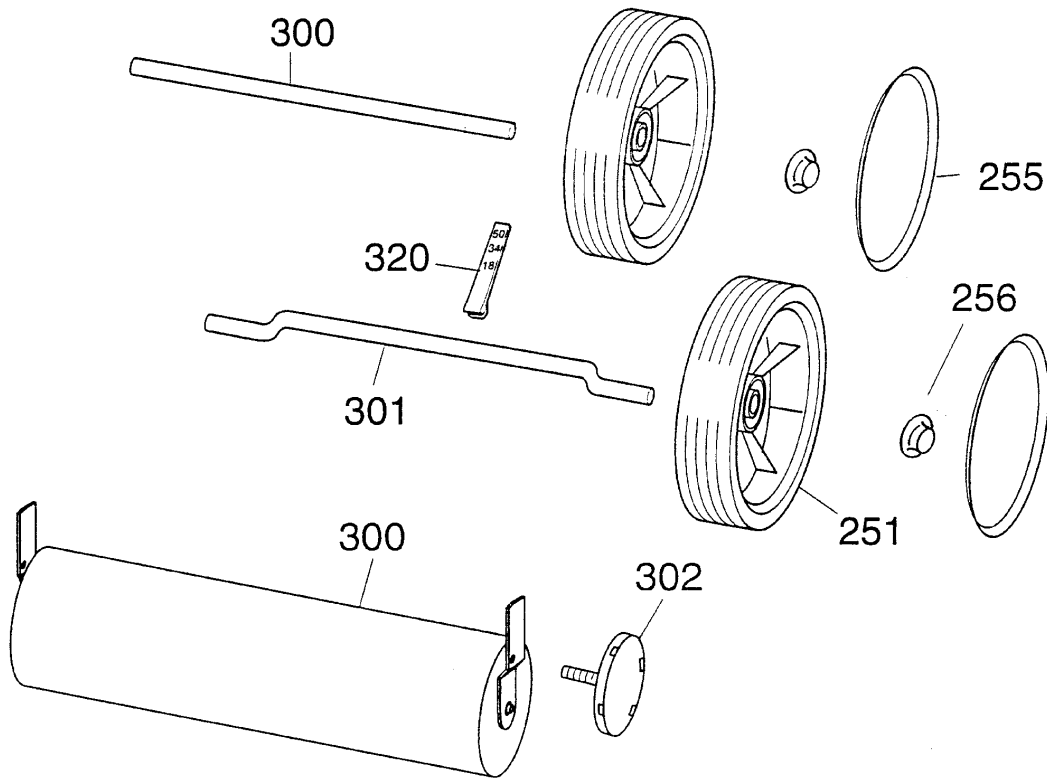


## Chassis, Fangkorb

Bild-Nr.	Best.-Nr	Bezeichnung
1	4901 300	Chassis
2	4901 309	Riegel, links
3	4901 308	Riegel, rechts
4	0051 115	WOLF - Garten - Marke
49	0012 622	Schraube
51	4901 056	Schutzklappe
52	4901 100	Doppel - Schenkelfeder
53	4932 208	Rundstab
54	0051 230	Sicherheitsetikett / Pictogramm
500	4901 303	FangkorbhÄlfte *
501	4901 307	Schütte

\* Keine Kombination von neu / gebraucht.  
Einrastung der FangkorbhÄlften nicht mehrfach mglich.

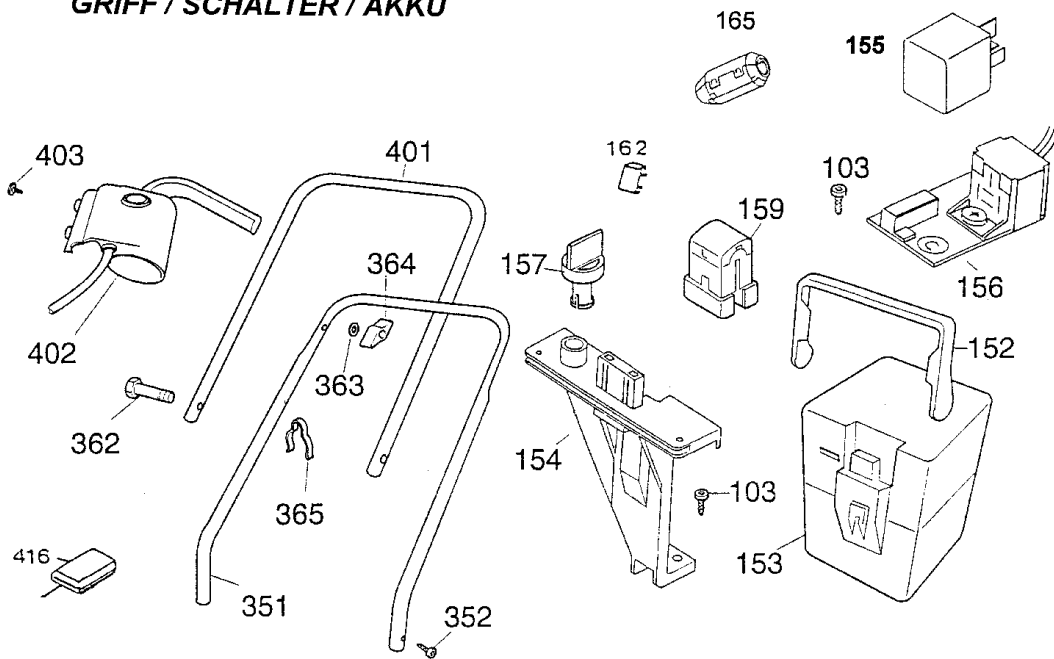
RÄDER / ACHSEN



## RÄder, Achsen

<b>Bild-Nr.</b>	<b>Best.-Nr.</b>	<b>Bezeichnung</b>
251	4901 500	LaufRad Ø 130 mm
255	4932 525	Deckel
256	3575 503	Hutclips D 8
300	4901 122	Vorderachse
300	4901 050	Walze kpl. (nur f. UK)
301	4901 123	Hinterachse
302	4901 015	Handrad kpl. (nur f. UK)
320	4901 055	Höhenanzeige

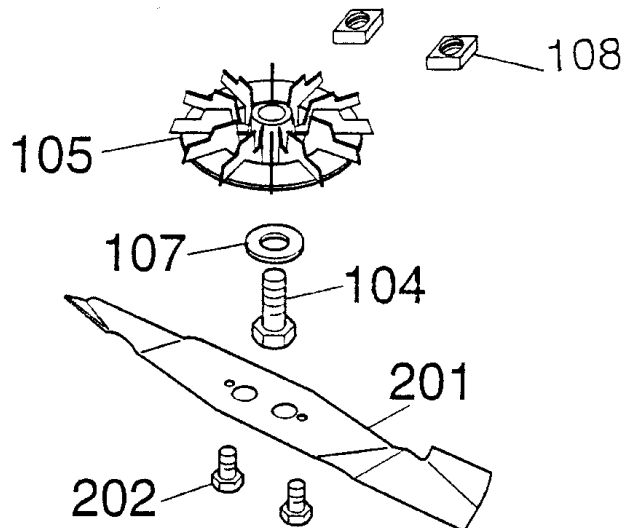
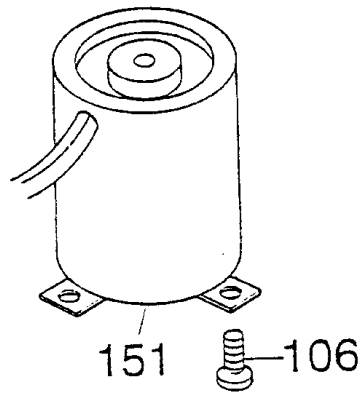
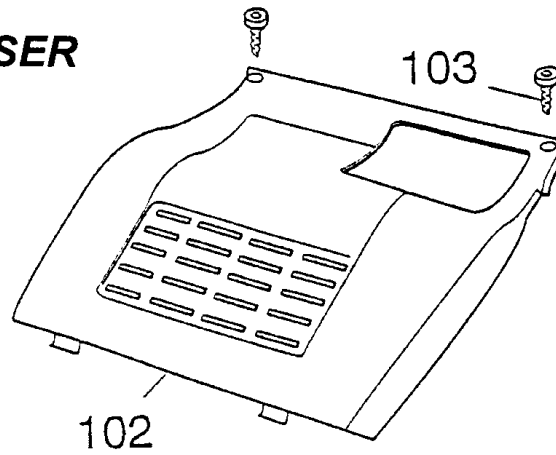
**GRIFF / SCHALTER / AKKU**



## Griff, Schalter, Akku

<b>Bild-Nr.</b>	<b>Best.-Nr.</b>	<b>Bezeichnung</b>
103	0012 625	Torx-Schraube
152	4911 318	Akkugriff
153	4911 075	Wechselakku AW 120
154	4911 312	Stütze
155	4933 114	Kleinrelais
156	4911 054	Kabelbaum kpl.
157	4911 313	Akkuverriegelung
159	4911 070	Bügelstecker
162	4933 109	Schutzschalter 30 A
165	4933 105	Klappferrit
351	4901 110	Griffunterteil
352	0015 660	Schraube
362	0010 337	Schraube
363	0017 275	Hohlscheibe
364	0016 715	Flügelmutter
365	4950 307	Kabelschelle
401	4901 020	Griffoberteil
402	4911 051	Schalter
403	0012 888	Schraube
416	4911 067	Ladegerät

**HAUBE / MOTOR / MESSER**





## Haube, Motor, Messer

Bild-Nr.	Best.-Nr.	Bezeichnung
102	4911 301	Motorhaube
103	0012 625	Torx - Schraube
104	0010 402	Schraube
105	4911 319	LÃ¼fter
106	0012 876	Schraube
107	0017 123	Scheibe
108	0016 405	4-kt.-Mutter (2 St.)
151	1059 050	Motor
201	4911 097	Messer
202	0010 366	Schraube
***	4911 072	Schnell - LadegerÃ¤t SLG 300
***	0054 114	Gebrauchsanweisung
***	4911 025	Polybeutel m. Gebrauchsanweisung
***	4911 228	Montageanleitung