

Picco 32 Accu, Serie A / B

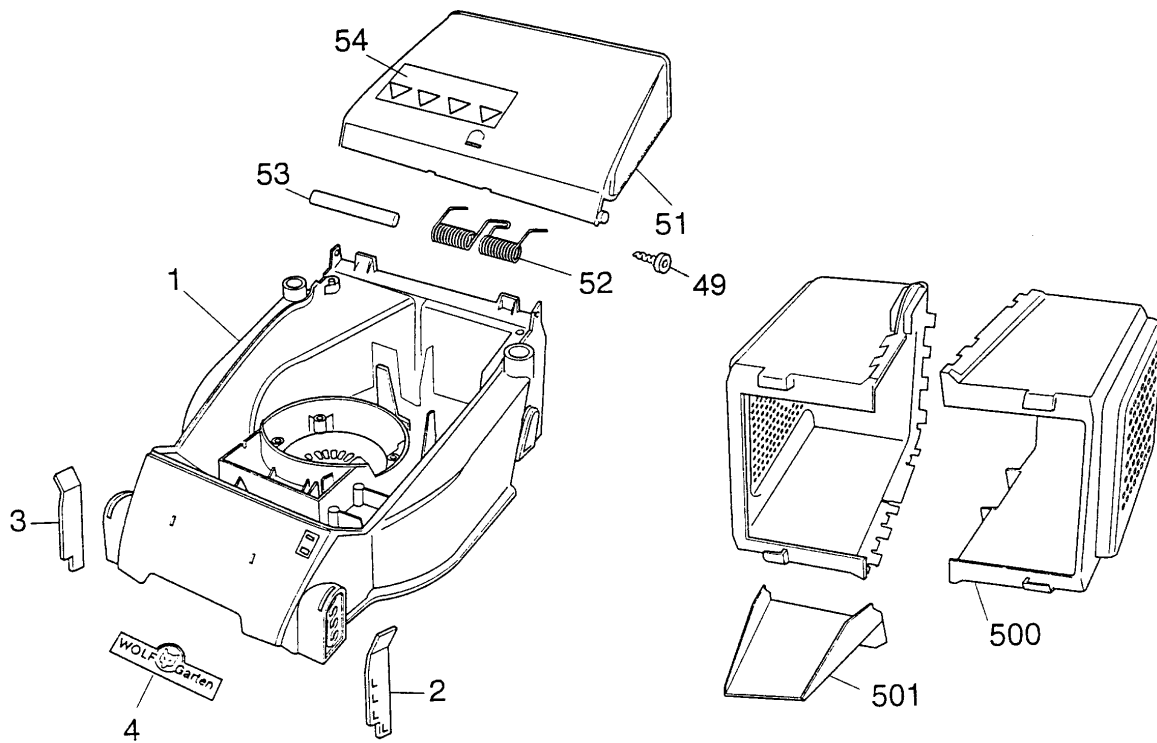
Ausstattung AkkumÄher

Typ/Kurzbez.	WOLF Picco 32 Accu		P32 A 2	
Ausföhrung für	D, A, B, I, NL, Skand.		F	UK
Geräte- Nr.	4911 000	4911 007	4911 001	4911 002
Schnittbreite	32 cm			
Chassismaterial	PP			
Gewicht	17 kg			
Lautstärke db (A)	88 dB (A)			
Ø Rad vorne/	13 cm			
hinten	13 cm			
Ausföhrung RÄder	Gleitlager			
Höhenverstellung	3 - fach, Achsverstellung			
Schnitthöhe (cm)	1,8;3,4;5,0 cm			
Antrieb ja/nein	nein			
Motor- Hersteller	AEG			
Motor - Modell	Gleichstrom 12V			
Motor - Nummer WOLF	1059 050			
Leistung	400 Watt			
Batterie	12V/12 Ah Pb Panasonic Wechselakku			
Bremse	Elektrisch			
GriffgestÄnge	2teilig, gelb/rot			
Fangkorb	25 l			
Schalter kpl.	Einhandschalter (SMK)			

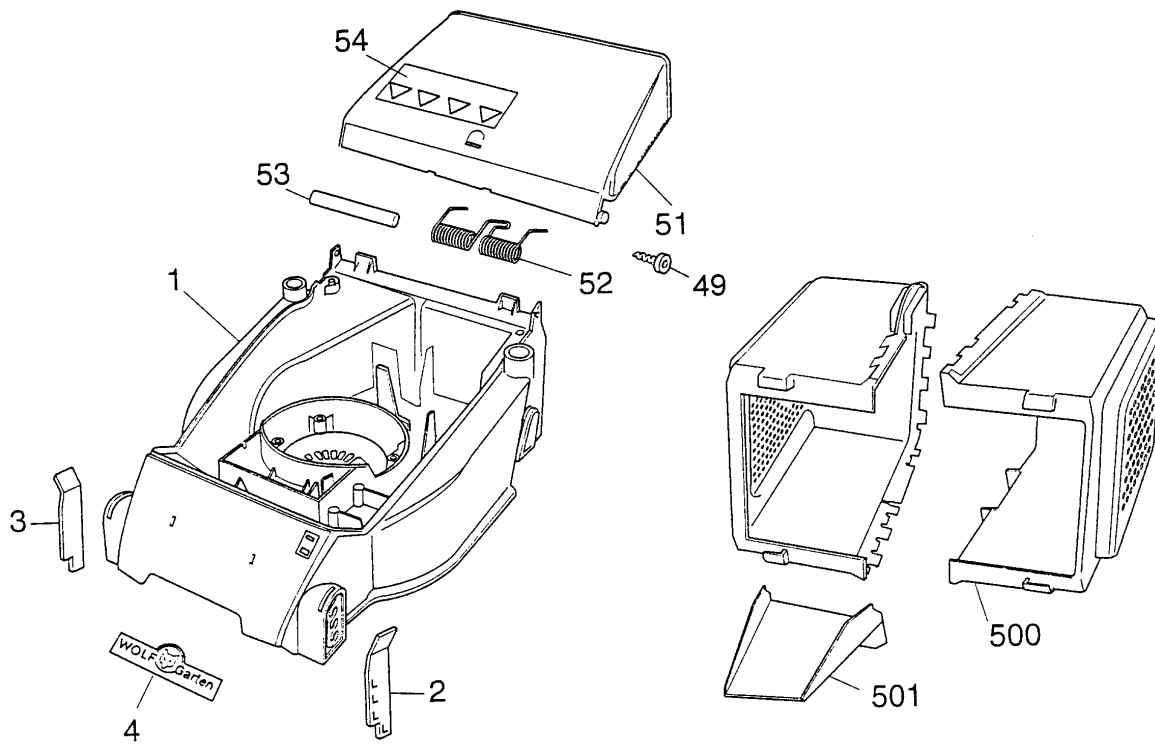
Achtung: Instandsetzungen an ElektrogerÄten dñrfen nur von entsprechenden FachkrÄften durchgeföhrt werden!

Die Isolationwiderstandsmessung/Schutzleiterpröfung gemÄß DIN/VDE 0701 Teil 2 ist nach jeder Reparatur vorzunehmen.

CHASSIS / FANGKORB



CHASSIS / FANGKORB

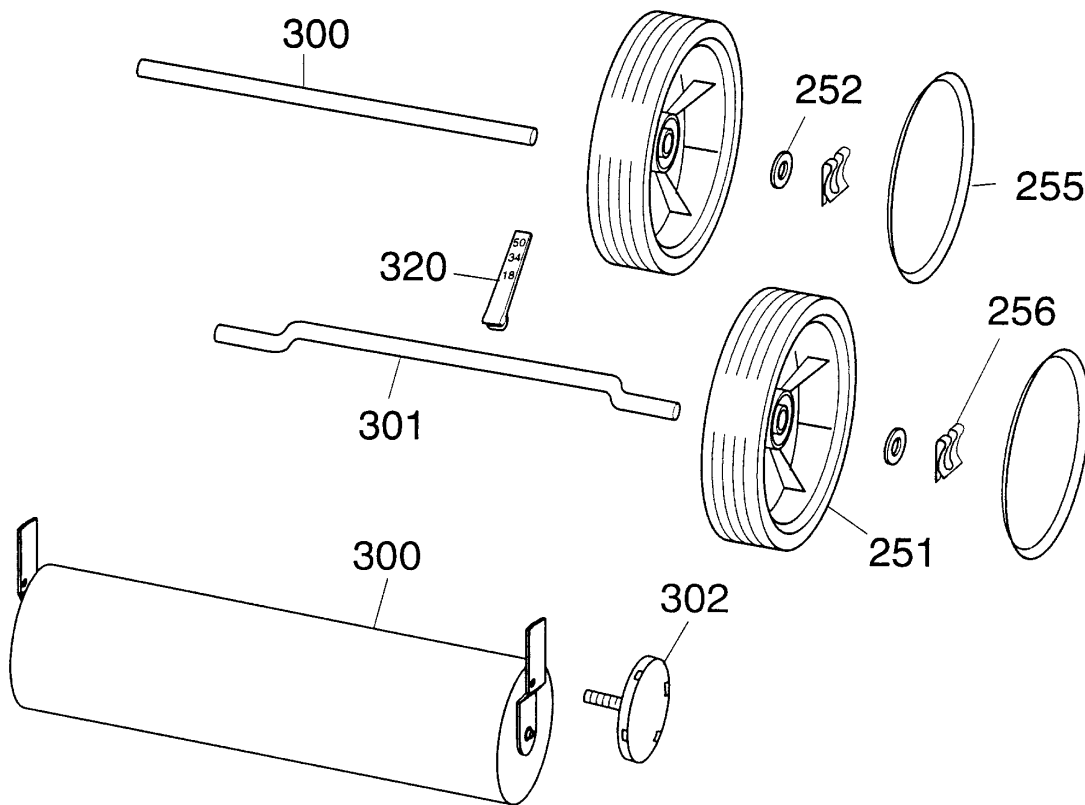


Chassis, Fangkorb

Bild-Nr.	Best.-Nr.	Bezeichnung
1	4901 300	Chassis
2	4901 309	Riegel links
3	4901 308	Riegel rechts
4	0051 115	WOLF-Garten-Marke
49	0012 622	Schraube
51	4901 056	Schutzklappe
52	4901 100	Doppel-Schenkelfeder
53	4932 208	Rundstab
54	0051 230	Sicherheitsetikett/Pictogramm
500	4901 303	FangkorbhÄlfte*
501	4901 307	Schütte

* Keine Kombination von neu / gebraucht.
Einrastung der FangkorbhÄlften nicht mehrfach mÄglich.

RÄDER / ACHSEN

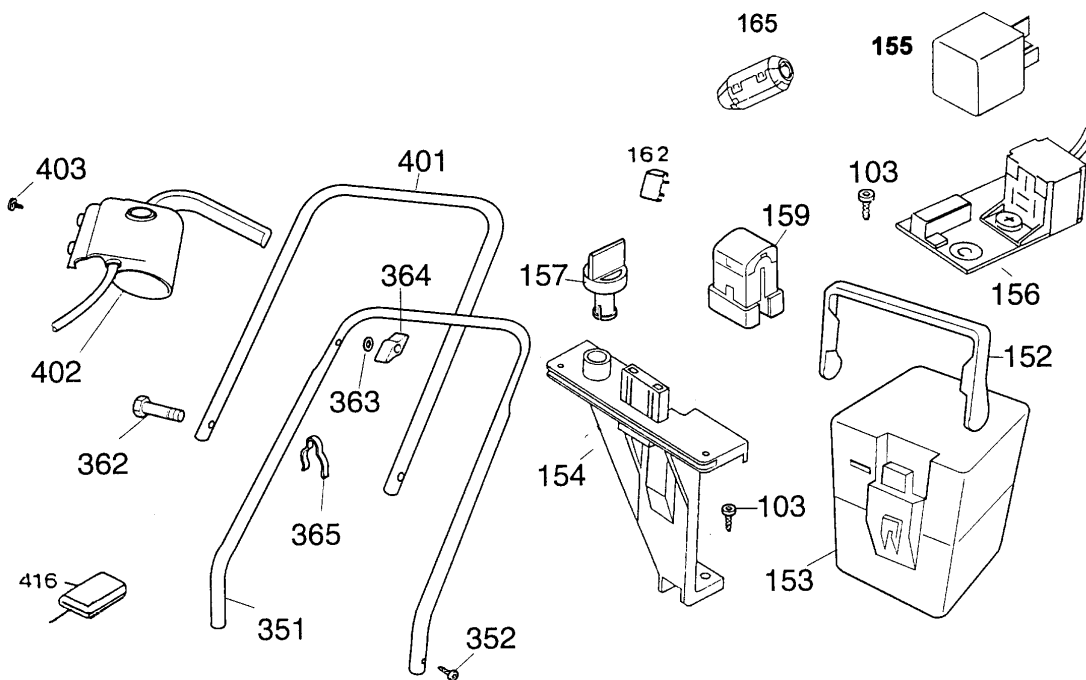


RÄder, Achsen

Bild-Nr.	Best.-Nr.	Bezeichnung
251	4901 500	LaufRad Ø 130 mm
252	0017 123	Scheibe A 8,4
255	4932 521	Deckel
256	0020 981	SL-Sicherung
300	4901 112	Vorderachse
300	4901 050	Walze kpl. (nur f.UK)
301	4901 103	Hinterachse
302	4901 015	Handrad kpl.(nur f.UK)
320	4901 055	Höhenanzeige

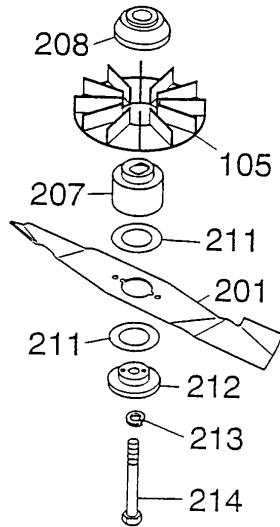
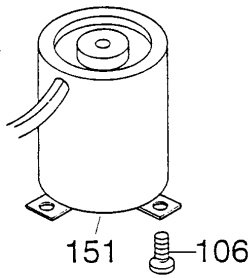
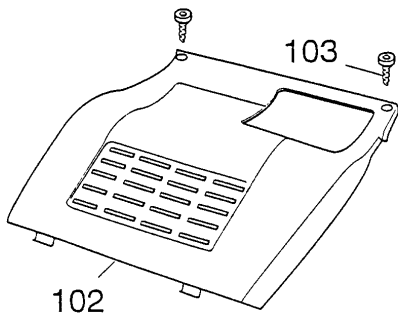
RÄder, Achsen

Bild-Nr.	Best.-Nr.	Bezeichnung
251	4901 500	Laufrad Ø 130 mm
252	0017 123	Scheibe A 8,4
255	4932 521	Deckel
256	0020 981	SL-Sicherung
300	4901 112	Vorderachse
300	4901 050	Walze kpl. (nur f.UK)
301	4901 103	Hinterachse
302	4901 015	Handrad kpl.(nur f.UK)
320	4901 055	Höhenanzeige

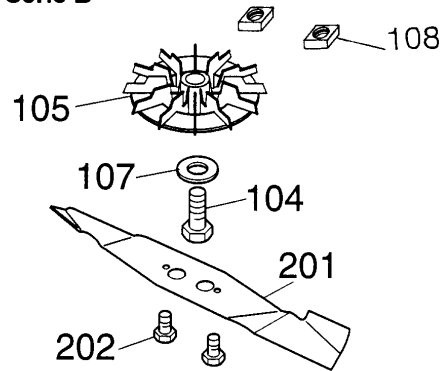


Griff, Schalter, Batterie

Bild-Nr.	Best.-Nr.	Bezeichnung
103	0012 625	Torx-Schraube
152	4911 318	Akkugriff
153	4911 075	Wechselakku AW 120
154	4911 312	Stütze
155	4933 114	Kleinrelais
156	4911 054	Kabelbaum kpl.
157	4911 313	Akkuverriegelung
159	4911 070	Bügelstecker
162	4933 109	Schutzschalter 30 A
165	4933 105	Klappferrit
351	4901 110	Griffunterteil
352	0015 660	Schraube
362	0010 337	Schraube
363	0017 275	Hohlscheibe
364	0016 715	Flügelmutter
365	4950 307	Kabelschelle
401	4901 020	Griffoberteil
402	4911 051	Schalter
403	0012 888	Schraube
416	4911 057	Ladegerät



**Messer-/Befestigung / Lufer
ab Serie B**



Haube, Motor, Messer

Bild-Nr.	Best.-Nr.	Bezeichnung
102	4911 301	Motorhaube
103	0012 625	Torx-Schraube
104	0010 402	Schraube (Serie B)
105	4934 311	Lüfter (Serie A)
105	4911 319	Lüfter (Serie B)
106	0012 876	Schraube
107	0017 123	Scheibe (Serie B)
108	0016 405	4 kt.-Mutter (2 St.)
151	1059 050	Motor
201	4911 095	Messer (Serie A)
201	4911 097	Messer (Serie B)
202	0010 366	Schraube (Serie B)
207	4911 053	Kupplungsbuchse (Serie A)
211	4125 401	Vulkanscheibe (Serie A)
212	4911 103	Kupplungsscheibe (Serie A)
213	0017 909	Federring A8 (Serie A)
214	0010 389	Schraube (Serie A)
***	4911 072	Schnell-Ladegerät SLG 300
***	4911 026	Selbstmontageteile

Haube, Motor, Messer

Bild-Nr.	Best.-Nr.	Bezeichnung
***	0054 068	Gebrauchsanweisung (Serie A)
***	0054 114	Gebrauchsanweisung (Serie B)
***	4911 201	Montageanleitung (Serie A)
***	4911 288	Montageanleitung (Serie B)