

Picco 32 Accu, Serie A

Ausstattung AkkumÄrher

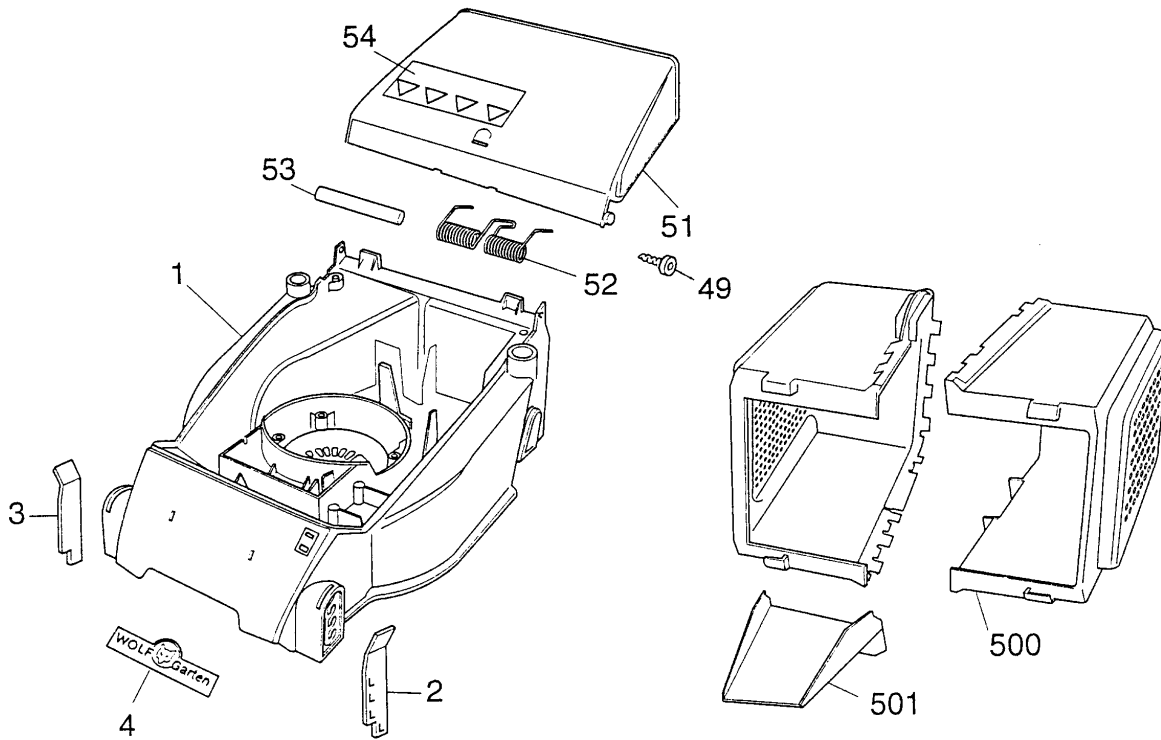
| | | | |
|--------------------|-------------------------------------|----------|----------|
| Typ/Kurzbez. | WOLF Picco 32 Accu | | |
| Ausföhrung für | D,A,B,I,NL,Skand. | F | UK |
| Geräte-Nummer | 4911 000 | 4911 001 | 4911 002 |
| Schnittbreite | 32 cm | | |
| Chassismaterial | PP | | |
| Gewicht | 17 kg | | |
| Lautstärke db(A) | 88 dB (A) | | |
| Ø Rad vorne/ | 13 cm | | |
| hinten | 13 cm | | |
| Ausföhrung Räder | Gleitlager | | |
| Höhenverstellung | 3-fach, Achsverstellung | | |
| Schnitthöhe (cm) | 1,8;3,4;5,0 cm | | |
| Antrieb ja/nein | nein | | |
| Motor-Hersteller | AEG | | |
| Motor-Modell | Gleichstrom 12V | | |
| Motor-Nummer WOLF | 1059 050 | | |
| Leistung | 400 Watt | | |
| Batterie | 12 V/12 Ah Pb Panasonic Wechselakku | | |
| Bremse | Elektrisch | | |
| GriffgestÄnge | 2teilig, gelb/rot | | |
| Fangkorb | 25 l | | |
| Schalter kpl. | Einhandschalter (SMK) | | |

Achtung: Instandsetzungen an ElektrogerÄten dñrfen nur von entsprechenden FachkrÄften durchgefñhrt werden!

Die Isolationswiderstandsmessung/Schutzleiterprñfung gemÄß DIN/VDE 0701 Teil 2 ist nach jeder Reparatur vorzunehmen.

C 2

CHASSIS / FANGKORB



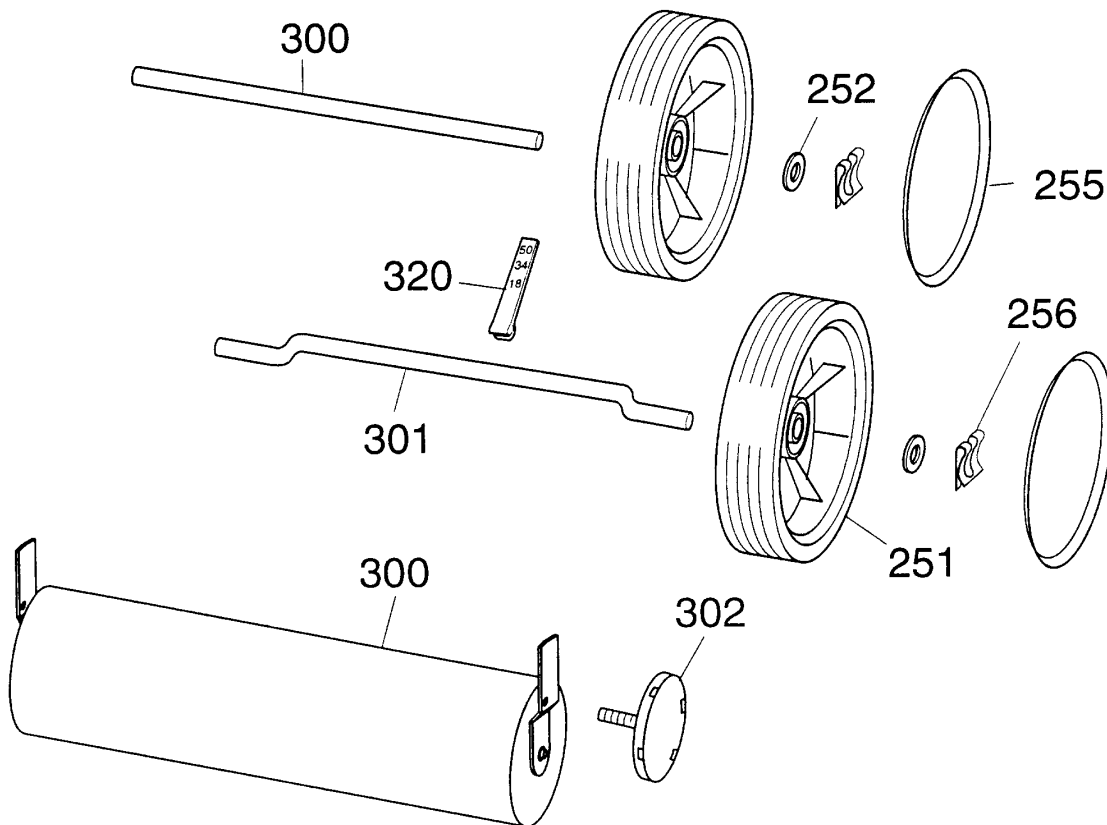
C 3

Chassis, Fangkorb

| Bild-Nr. | Best.-Nr | Bezeichnung |
|----------|----------|-------------------------------|
| 1 | 4901 300 | Chassis |
| 2 | 4901 309 | Riegel links |
| 3 | 4901 308 | Riegel rechts |
| 4 | 0051 115 | Wolf-Garten-Marke |
| 49 | 0012 622 | Schraube |
| 51 | 4901 056 | Schutzklappe |
| 52 | 4901 100 | Doppel-Schenkelfeder |
| 53 | 4932 208 | Rundstab |
| 54 | 0051 230 | Sicherheitsetikett/Pictogramm |
| 500 | 4901 303 | FangkorbhÄlfte* |
| 501 | 4901 307 | Schütte |

* Keine Kombination von neu / gebraucht.
Einrastung der FangkorbhÄlften nicht mehrfach mglich .

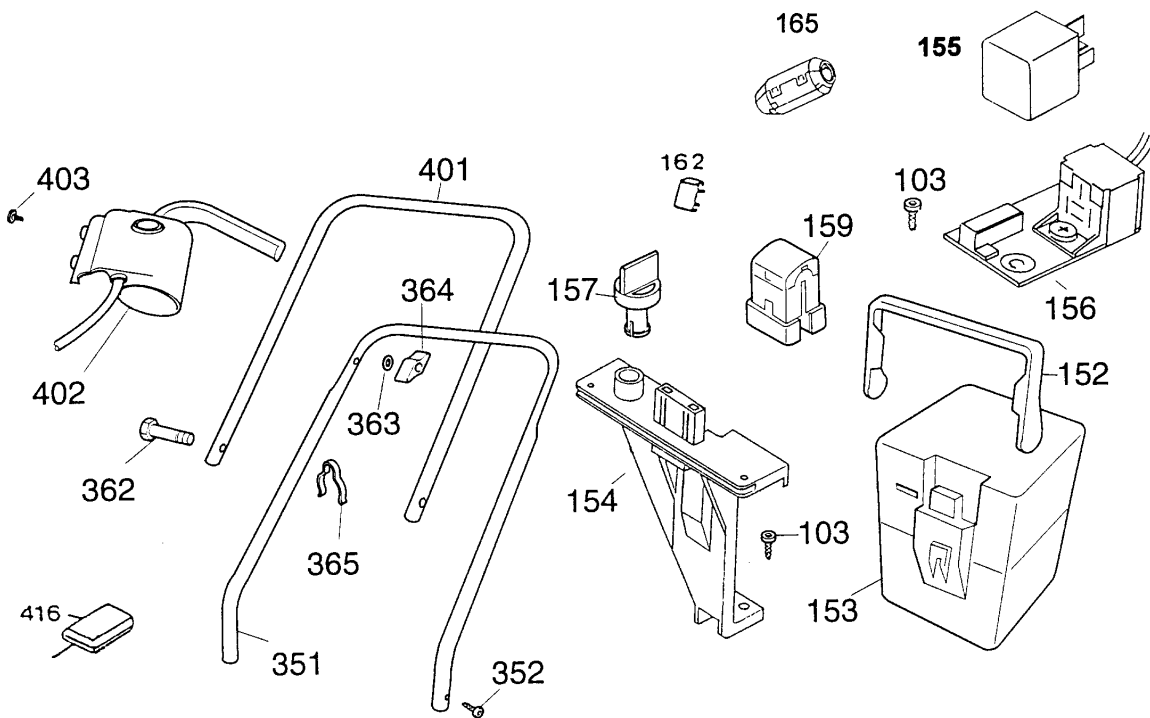
RÄDER / ACHSEN



C 5

RÄder, Achsen

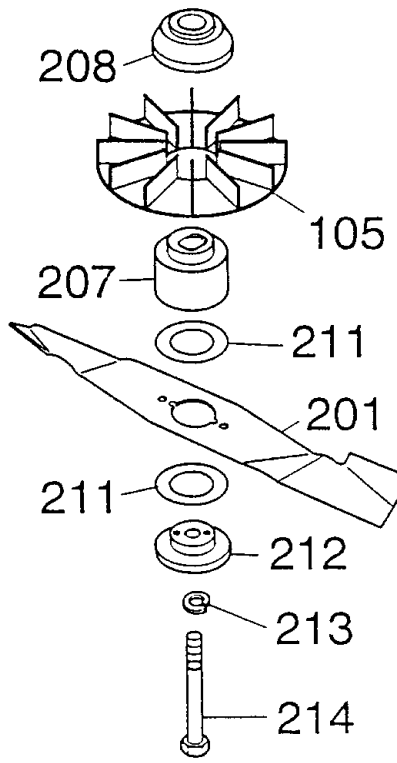
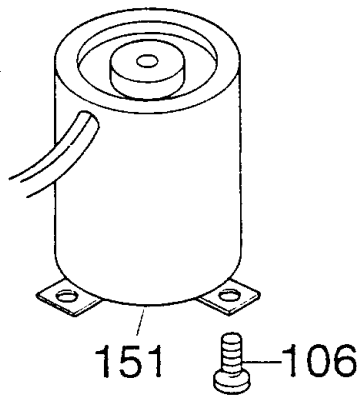
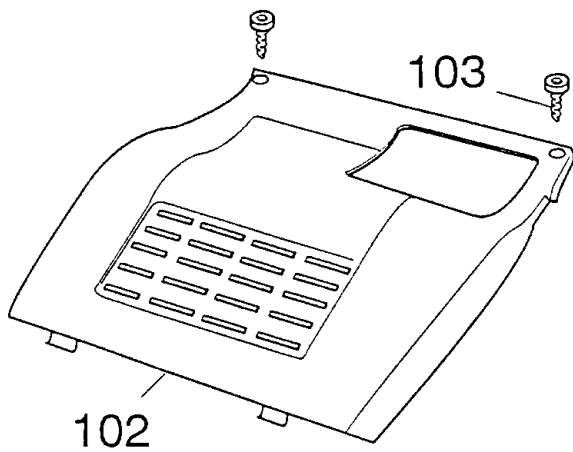
| Bild-Nr. | Best.-Nr. | Bezeichnung |
|----------|-----------|--------------------------|
| 251 | 4901 500 | Laufrad Ø 130 mm |
| 252 | 0017 123 | Scheibe A 8,4 |
| 255 | 4932 521 | Deckel |
| 256 | 0020 981 | SL-Sicherung |
| 300 | 4901 112 | Vorderachse |
| 300 | 4901 050 | Walze kpl (nur f.UK) |
| 301 | 4901 103 | Hinterachse |
| 302 | 4901 015 | Handrad kpl. (nur f.UK) |
| 320 | 4901 055 | Höhenanzeige |



C 7

Griff, Schalter, Batterie

| Bild-Nr. | Best.-Nr. | Bezeichnung |
|-----------------|------------------|---------------------|
| 103 | 0012 625 | Torx-Schraube |
| 152 | 4911 318 | Akkugriff |
| 153 | 4911 075 | Wechselakku AW 120 |
| 154 | 4911 312 | Stütze |
| 155 | 4933 114 | Kleinrelais |
| 156 | 4911 054 | Kabelbaum kpl. |
| 157 | 4911 313 | Akkuverriegelung |
| 159 | 4911 070 | Bügelstecker |
| 162 | 4933 109 | Schutzschalter 30 A |
| 165 | 4933 105 | Klappferrit |
| 351 | 4901 110 | Griffunterteil |
| 352 | 0015 660 | Schraube |
| 362 | 0010 337 | Schraube |
| 363 | 0017 275 | Hohlscheibe |
| 364 | 0016 715 | Flügelmutter |
| 365 | 4950 307 | Kabelschelle |
| 401 | 4901 020 | Griffoberteil |
| 402 | 4911 051 | Schalter |
| 403 | 0012 888 | Schraube |
| 416 | 4911 057 | Ladegerät |



Haube, Motor, Messer

| Bild-Nr. | Best.-Nr. | Bezeichnung |
|-----------------|------------------|---------------------------|
| 102 | 4911 301 | Motorhaube |
| 103 | 0012 625 | Torx-Schraube |
| 105 | 4934 311 | Lüfter |
| 106 | 0012 876 | Schraube |
| 151 | 1059 050 | Motor |
| 201 | 4911 095 | Messer |
| 207 | 4911 053 | Kupplungsbuchse |
| 208 | 4911 104 | Distanzbuchse |
| 211 | 4125 401 | Vulkanscheibe |
| 212 | 4911 103 | Kupplungsscheibe |
| 213 | 0017 909 | Federring A8 |
| 214 | 0010 389 | Schraube |
| *** | 4911 072 | Schnell-Ladegerät SLG 300 |
| *** | 4911 026 | Selbstmontageteile |
| *** | 0054 068 | Gebrauchsanweisung |
| *** | 4911 201 | Montageanleitung |