

Scooter SV 4, Serie C
Scooter OHV 3, Serie C

Ausstattung Aufsitzmäher

Typ / Kurzbez.	SV4	OHV3
Ausführung für	International	International
Geräte - Nr.	6155 000	6995 000
Schnittbreite	55 cm	
Rahmen	Doppel-Delta-Rohrrahmen	
Mähgehäuse	Aluminiumdruckguß, linksseitig bündig	
Gewicht	98 kg	
Abmessungen L/B/H	1180 mm x 720 mm x 970 mm	
Gemessener Schallleistungspegel	99 dB(A)	
Garantierter Schallleistungspegel	100 dB(A)	
Ø Rad vorne/hinten	270 mm	
Ausführung Räder	11x4,00-4/4,10/3,50-4	
Luftdruck	2,5 bar	
Höhenverstellung	zentral, 5-fach	
Schnitthöhe	3,5 - 8,5 cm	
Wenderadius	1,7 m	
Antrieb	ja, 3 Vorwärts- / 1 Rückwärtsgang, Ersatzteile Getriebe siehe Scooter 6150 000, Serie A / 97	
Fahrgeschwindigkeit	3,5 / 4,6 / 10,8 km/h	
Motor - Hersteller	Briggs & Stratton	
Motor - Modell	Intek Edge OHV 60	
Spezifikation	1216070334E107056	1216070333E107070
WOLF Motor - Nr.	2057005	2057006
Nennleistung	3,6 kW (4,9 PS)	
Drehzahl	2600 min ⁻¹	
Schmierung	Mehrbereichsöl, HD SAE 15-W40	
Tankinhalt	1,5 l	
Zündkerze	Champion RC 12 YC, Art.-Nr. / part no. 2057188	
Fangsack	95L	

english: see next page

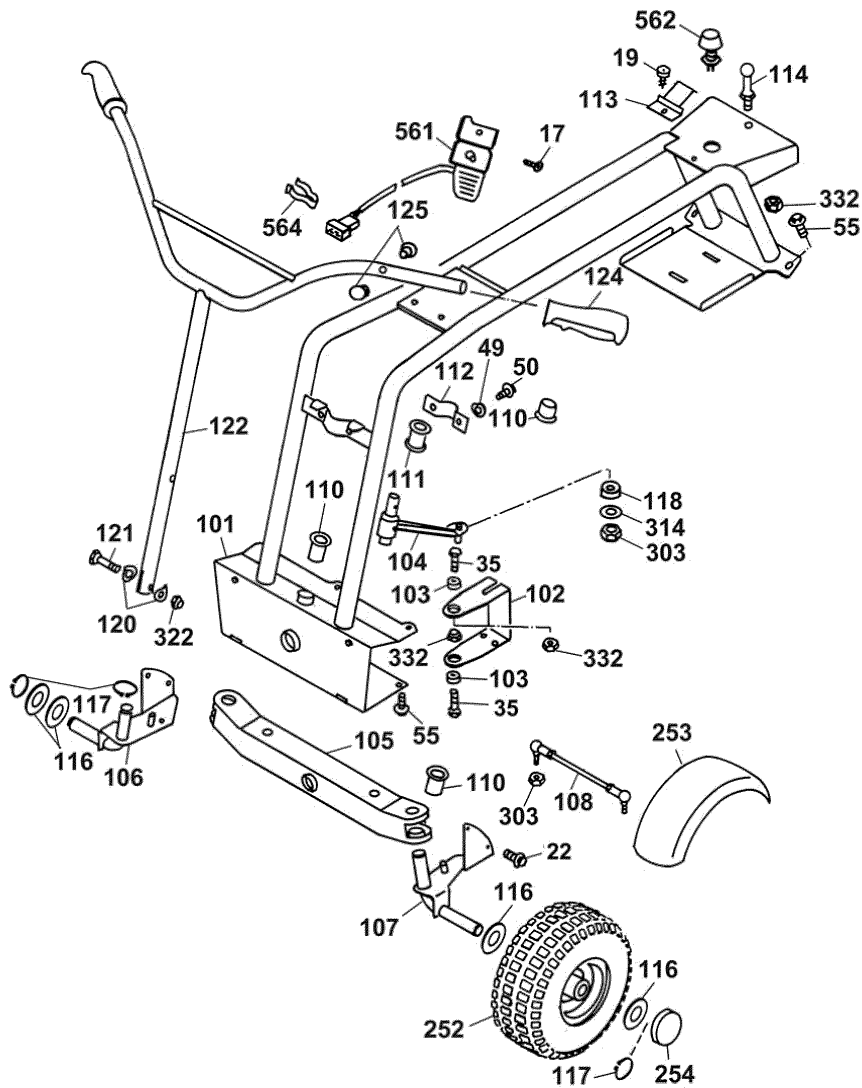
Scooter SV 4, Series C
Scooter OHV 3, Series C

Equipment Petrol-Mowers

order code	SV4	OHV3
version for	International	International
article number	6155 000	6995 000
cuttin width	55 cm	
frame	double-delta, tube	
chassis	aluminium, die casting	
weight	98 kg	
dimensions l./w./h./	1180 mm x 720 mm x 970 mm	
measured sound performance level dB(A)	99 dB(A)	
guaranteed sound performance level dB(A)	100 dB(A)	
dia. wheel front/back	270 mm	
version wheels	11x4,00-4/4, 10/3,50-4	
air pressure	2,5 bar	
height adjustment	central, 5-fold	
cutting height	3,5 - 8,5 cm	
inflection circle	1,7 m	
drive	yes, 3 forward gears, 1 reserve gear, for spare parts gear please refer to model 6150 000, series A / 1997	
speed	3,5 / 4,6 / 10,8 km/h	
motor-producer	Briggs & Stratton	
motor-type	Intek Edge OHV 60	
specification	1216070334E107056	1216070333E107070
motor-no. WOLF	2057005	2057006
nominal capacity	3,6 kW (4,9 PS)	
rotary frequency	2.600 min.-1	
greasing	multigrade oil HD SAE 15-W40	
tank capacity	1,5 L	
spark	Champion RC 12 YC, Art.-Nr. / part no. 2057188	
grass collector	95L	

NR:6155 000 Bezeichnung: Scooter SV 4 Gruppe: Aufsitzmäher Jahr: 03 Typ: C

- Ⓓ Scooter OHV3 6995 000 und SV4 6155 000, Serie C, Oberrahmen, Lenkung
- ⒼⒷ Scooter OHV3 6995 000 and SV4 6155 000, Series C, upper frame, steering



Scooter OHV3 / SV4, Serie C, Oberrahmen, Lenkung

Bild-Nr.	Best.-Nr.	Bezeichnung
17	0012 625	Torx-Schraube (nur OHV3)
19	0015 821	Schraube BZ4 2x13 DIN 7981
22	6110 315	Spreizniet (4 Stck.)
35	0010 365	6kt.-Schraube M6x25 DIN 983 (2 Stck.)
49	0017 908	Federring (2 Stck.)
50	0010 373	6kt.-Schraube M6x10 DIN 933 (2 Stck.)
55	0010 892	SF-Schraube M6x14K (6 Stck.)
101	6150 010	Oberrahmen kpl.
102	6150 492	Hebel
103	6150 473	Lenkungsbundbuchse (2 Stck.)
104	6150 077	Mitnehmer
105	6150 910	Pendelachse kpl. (EBG) incl. Buchsen
106	6150 920	Radachse vorne, rechts (EBG) m. 2x Spreizniet
107	6150 922	Radachse vorne, links (EBG) m. 2x Spreizniet
108	6150 035	Spurstange (2 Stck.)
110	6150 316	Bundbuchse (5 Stck.)
111	6150 319	Bundbuchse spezial
112	6150 431	Anschraubflasche
113	6150 462	Blattfeder
114	6150 457	Rastzapfen
116	0017 113	Scheibe (4 Stck.)
117	0020 018	Sicherungsring (4 Stck.)
118	6150 474	Lenkungsbuchse
120	6150 182	Hohlscheibe (2 Stck.)
121	0010 301	6kt.-Schraube M6x35 DIN 931
122	6995 032	Lenkung
124	6155 305	Lenkergriff (Paar)
125	6155 312	Stopfen (nur SV4, 2 Stck.)
252	6150 040	Laufgrad, vorne (2 Stck.)
***	6150 324	Radschlauch
***	6150 325	Reifen
253	6150 304	Kotflügel (2 Stck.)
254	6150 328	Deckel (2 Stck.)
303	0016 312	6kt.-Mutter M8 DIN 985-5 (4 Stck.)

Scooter OHV3 / SV4, Serie C, Oberrahmen, Lenkung

Bild-Nr.	Best.-Nr.	Bezeichnung
314	0017 291	Scheibe AB, 4, DIN 9021
332	0016 311	6kt.-Mutter M6, DIN 985
561	6990 053	Tastschalter (nur OHV3)
562	6990 062	Sitzkontaktschalter (nur OHV3)
564	4950 307	Kabelschelle (nur OHV3, 2 Stck.)

english: see next page

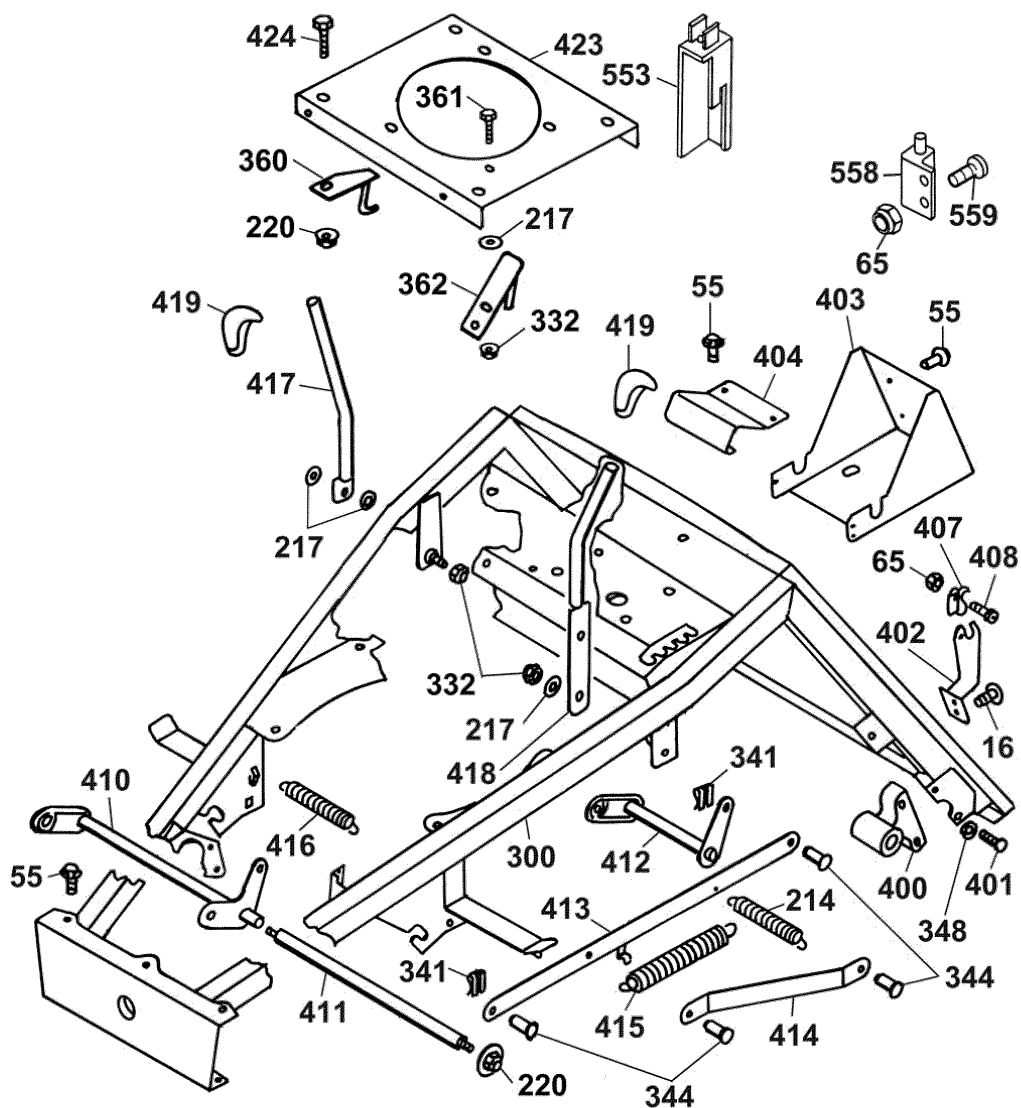
Scooter OHV3 / SV4, Series C, upper frame, steering

Ref. No.	Part No.	Description
17	0012 625	screw (OHV3 only)
19	0015 821	screw BZ4 2x13 DIN 7981
22	6110 315	body-bound rivet (4 pieces)
35	0010 365	hex. screw M6x25 DIN 983 (2 pieces)
49	0017 908	spring washer (2 pieces)
50	0010 373	hex. screw M6x10 DIN 933 (2 pieces)
55	0010 892	screw M6x14K (6 pieces)
101	6150 010	upper frame
102	6150 492	lever
103	6150 473	bush, flanged (2 pieces)
104	6150 077	driver
105	6150 910	front axle complete with bushes
106	6150 920	front kingpin assembly, right incl. 2 pieces body-bound rivet
107	6150 922	front kingpin assembly, left incl. 2 pieces body-bound rivet
108	6150 035	track rod assembly (2 pieces)
110	6150 316	bush, flanged (5 pieces)
111	6150 319	bush, flanged
112	6150 431	clamp bracket
113	6150 462	coach spring
114	6150 457	seat pintle
116	0017 113	washer (4 pieces)
117	0020 018	circlip (4 pieces)
118	6150 474	steering bush
120	6150 182	dished washer (2 pieces)
121	0010 301	hex. screw M6x35 DIN 931
122	6995 032	steering column assembly
124	6155 305	handgrip (pair)
125	6155 312	body-bound rivet (SV4 only, 2 pieces)
252	6150 040	front wheel & tyre assembly, (2 pieces)
***	6150 324	inner tube
***	6150 325	tyre only
253	6150 304	mudguard (2 pieces)
254	6150 328	cover (2 pieces)

Scooter OHV3 / SV4, Series C, upper frame, steering

Ref. No.	Part No.	Description
303	0016 312	hex. nut M8 DIN 985-5
314	0017 291	washer DIN 9021
332	0016 311	hex. nut M6 DIN 985
561	6990 053	push-button switch (OHV3 only)
562	6990 062	seat switch (OHV3 only)
564	4950 307	cable clip (OHV3 only, 2 pieces)

- Ⓓ Scooter OHV3 6995 000 und SV4 6155 000, Serie C,
Unterrahmen, Höhenverstellung
- ⒼⒷ Scooter OHV3 6995 000 and SV4 6155 000, Series C,
lower frame, height adjustment



Scooter OHV3 / SV4, Serie C, Unterrahmen, Höhenverstellung

Bild-Nr.	Best.-Nr.	Bezeichnung
16	0010 893	Schraube M6x12 (4 Stck.)
55	0010 892	Schraube M6x14 (4 Stck.)
65	0016 309	Mutter (4 Stck.)
214	6150 168	Zugfeder (2 Stck.)
217	0017 289	Scheibe A6 4x18 DIN 9021 (3 Stck.)
220	0016 385	6kt.-Mutter M8 (3 Stck.)
300	6155 044	Unterrahmen
332	0016 311	6kt.-Mutter M6 DIN 985 (3 Stck.)
341	0020 981	SL-Sicherung (2 Stck.)
344	6340 214	Bolzen (4 Stck.)
348	0017 909	Federring (4 Stck.)
360	6155 017	Riemenföhrungsblech (nur SV4)
361	0010 377	6kt.-Schraube M6x20 DIN 933
362	6155 023	Föhrungsblech (nur SV4)
400	6150 911	Achshalter (2 Stck.)
401	0010 389	6kt.-Schraube M8x30 (4 Stck.)
402	6150 429	Fangkorb-Halter (2 Stck.)
403	6150 438	Halteblech
404	6150 428	Klemmlasche
407	6150 465	Rastfeder (2 Stck.)
408	0012 857	Linsenschraube M4x12 (2 Stck.)
410	6150 038	Aufnahmestange, vorne
411	6150 190	Welle
412	6150 039	Aufnahmestange, hinten
413	6150 012	Verbindungsstange
414	6150 440	Schaltlasche
415	6150 413	Zugfeder
416	6155 447	Zugfeder (nur SV4)
417	6150 016	Schalthebel (Getriebe)
418	6150 050	Schalthebel (Schnitthöhe)
419	6155 318	Schaltknauf (2 Stck.)
423	6155 124	Motorblech
424	0010 335	6kt.-Schraube M8x20 DIN 933 (3 Stck.)

Scooter OHV3 / SV4, Serie C, Unterrahmen, Höhenverstellung

Bild-Nr.	Best.-Nr.	Bezeichnung
553	6150 329	Schutzkappe für Pos. 558
558	6990 061	Fangkorbschalter (nur OHV3)
558	6150 061	Fangkorbschalter (nur SV4)
559	0012 858	Linsenschraube M4x16 (2 Stck.)

english: see next page

Scooter OHV3 / SV4, Series C

Lower frame, height-adjustment

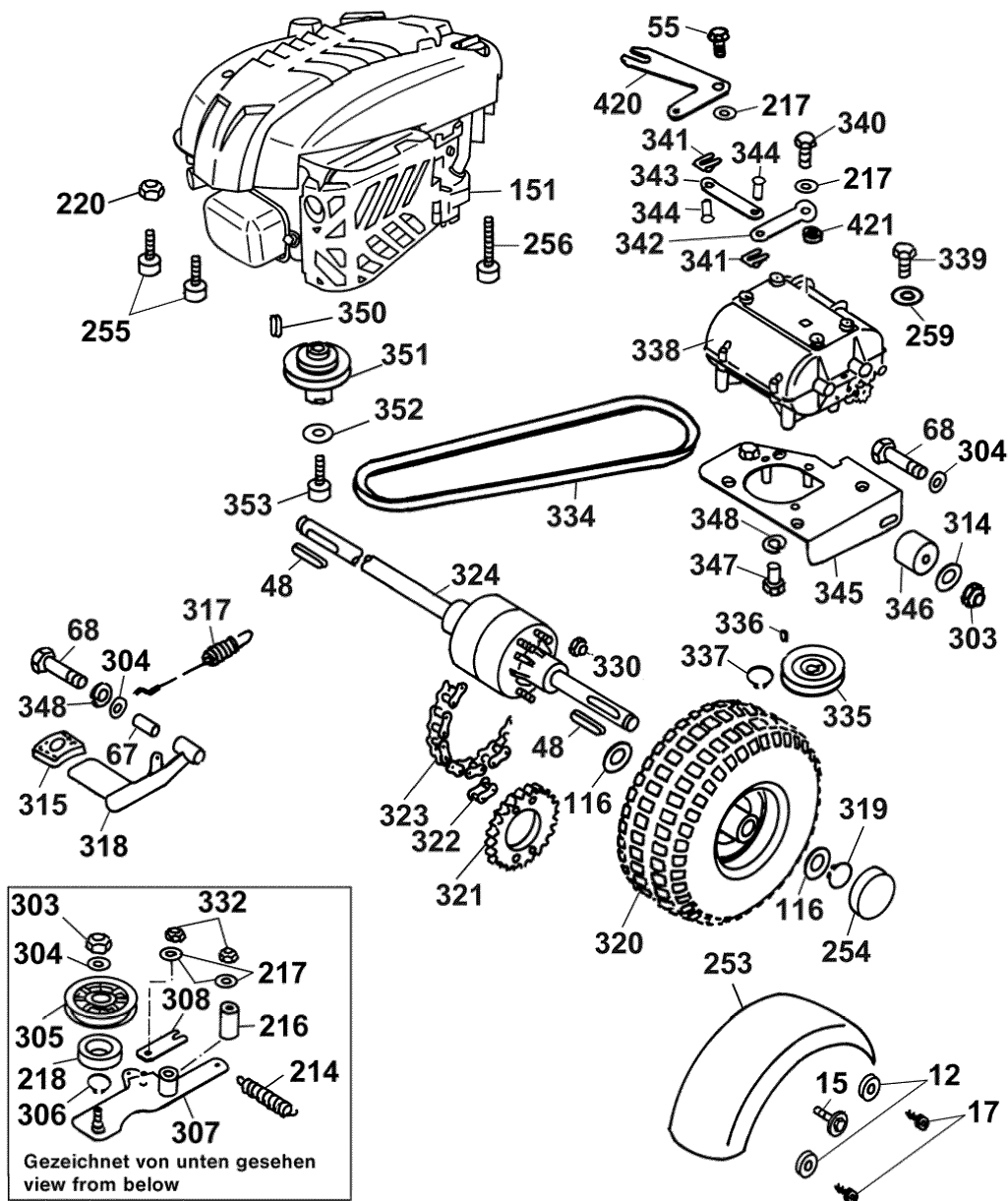
Ref. No.	Part No.	Description
16	0010 893	screw M6x12 (4 pieces)
55	0010 892	screw M6x14 (4 pieces)
65	0016 309	nut (4 pieces)
214	6150 168	tension spring (2 pieces)
217	0017 289	washer A6 4x18 DIN 9021 (3 pieces)
220	0016 385	hex. nut M8 (3 pieces)
300	6155 044	lower frame
332	0016 311	hex. nut M6 DIN 985 (3 pieces)
341	0020 981	retaining clip (2 pieces)
344	6340 214	bolt (4 pieces)
348	0017 909	spring washer (4 pieces)
360	6155 017	v-belt guiding sheet metal (SV4 only)
361	0010 377	hex. screw M6x20 DIN 933
362	6155 023	guiding sheet metal (SV4 only)
400	6150 911	axle support (2 pieces)
401	0010 389	hex. screw M8x30 (4 pieces)
402	6150 429	support bracket, for grass catcher (2 pieces)
403	6150 438	bracket
404	6150 428	clamp plate
407	6150 465	spring clip (2 pieces)
408	0012 857	screw M4x16 (2 pieces)
410	6150 038	deck support cross shaft, front
411	6150 190	cross shaft pivot pin
412	6150 039	deck support cross shaft, rear
413	6150 012	connecting rod
414	6150 440	link
415	6150 413	tension spring
416	6155 447	tension spring (SV4 only)
417	6150 016	gear lever
418	6150 050	height-adjustment lever
419	6155 318	gearshift knob (2 pieces)

Scooter OHV3 / SV4, Series C
Lower frame, height-adjustment

Ref. No.	Part No.	Description
423	6155 124	engine panel
424	0010 335	hex. screw M8x20 DIN 933 (3 pieces)
553	6150 329	cover for ref. no. 558
558	6990 061	switch, for grass catcher (OHV3 only)
558	6150 061	switch, for grass catcher (SV4 only)
559	0012 858	screw M4x16 (2 pieces)

NR:6155 000 Bezeichnung: Scooter SV 4 Gruppe: Aufsitzmäher Jahr: 03 Typ: C

- Ⓓ Scooter OHV3 6995 000 und SV4 6155 000, Serie C, Antrieb, Fahrwerk
- ⒼⒷ Scooter OHV3 6995 000 and SV4 6155 000, Series C, drive, running gear



Scooter OHV3 / SV4, Serie C, Antrieb, Fahrwerk

Bild-Nr.	Best.-Nr.	Bezeichnung
12	0017 120	Scheibe (4 Stck.)
15	0010 890	SF-Schraube M6x20 (4 Stck.)
17	0012 625	Torx-Schraube (4 Stck.)
48	0028 770	Passfeder (2 Stck.)
55	0010 893	Tuflok Schraube M6x14
67	6150 146	Buchse
68	0010 338	6kt.-Schraube M8x55 DIN 931 (2 Stck.)
116	0017 113	Scheibe (8 Stck.)
151	2057 005	Motor B&S Intek (nur SV4)
151	2057 006	Motor B&S Intek (nur OHV3)
214	6150 168	Zugfeder
216	6150 165	Distanzbuchse
217	0017 289	Scheibe A6 (5 Stck.)
218	0023 091	Rillenkugellager
220	0016 385	6kt.-Mutter M8 (3 Stck.)
254	6150 328	Deckel (2 Stck.)
255	0011 351	Zyl.-Schraube M8x35 (2 Stck.)
256	0011 353	Zyl.-Schraube M8x60
259	0017 111	Scheibe 8,4x27
303	0016 312	Stopmutter M8 (2 Stck.)
304	0017 123	Scheibe A8 DIN 125 (2 Stck.)
305	6150 166	Spannrolle
306	0021 020	Sicherungsring
307	6150 058	Spannrollenarm kpl.
308	6110 415	Bremshebel
314	0017 291	Scheibe A8 4-,DIN9021
315	6150 322	Pedalbezug
317	6150 053	Bowdenzug, Antrieb
318	6150 057	Pedal kpl.
319	6150 118	Sicherungsring (2 Stck.)
320	6150 041	Lauftrad Antrieb "Kenda" 11x4,00-4 oder "Maxtrac"
321	6150 912	Kettenrad kpl. (EBG)
322	6150 905	Kettenschloss (Ersatz)
323	6150 151	Kette 1/2" x 5/16"

Scooter OHV3 / SV4, Serie C, Antrieb, Fahrwerk

Bild-Nr.	Best.-Nr.	Bezeichnung
324	1096 020	Differential
330	6150 117	Mutter (4 Stck.)
332	0016 311	Mutter (2 Stck.)
334	0039 213	Keilriemen, Antrieb 10x657 ZK
335	6150 167	Riemenscheibe
336	6150 170	Scheibenfeder
337	6150 171	Sicherungsring
338	1096 000	Getriebe kpl.
339	0015 040	6kt.-Schraube (4 Stck.)
340	6150 490	Schraube
341	0020 981	SL-Sicherung (2 Stck.)
342	6150 554	Schalthebel
343	6150 433	Schaltflasche
344	6340 214	Bolzen (2 Stck.)
345	6150 017	Halteplatte
346	6150 307	Spannrolle
347	6150 169	Schraube (4 Stck.)
348	0017 909	Federring A8 DIN 127 (5 Stck.)
350	0028 775	Passfeder B 3/16 X1 1/2" DIN 6885
351	6155 172	Motorriemenscheibe
352	0017 292	Scheibe A10,5
353	0010 270	Zyl. Schraube 3/8" 24 UNF ZA DIN 912-8,8
420	6150 426	Hebel
421	6150 147	Scheibe

english: see next page

Scooter OHV3 / SV4, Series C, drive, running gear

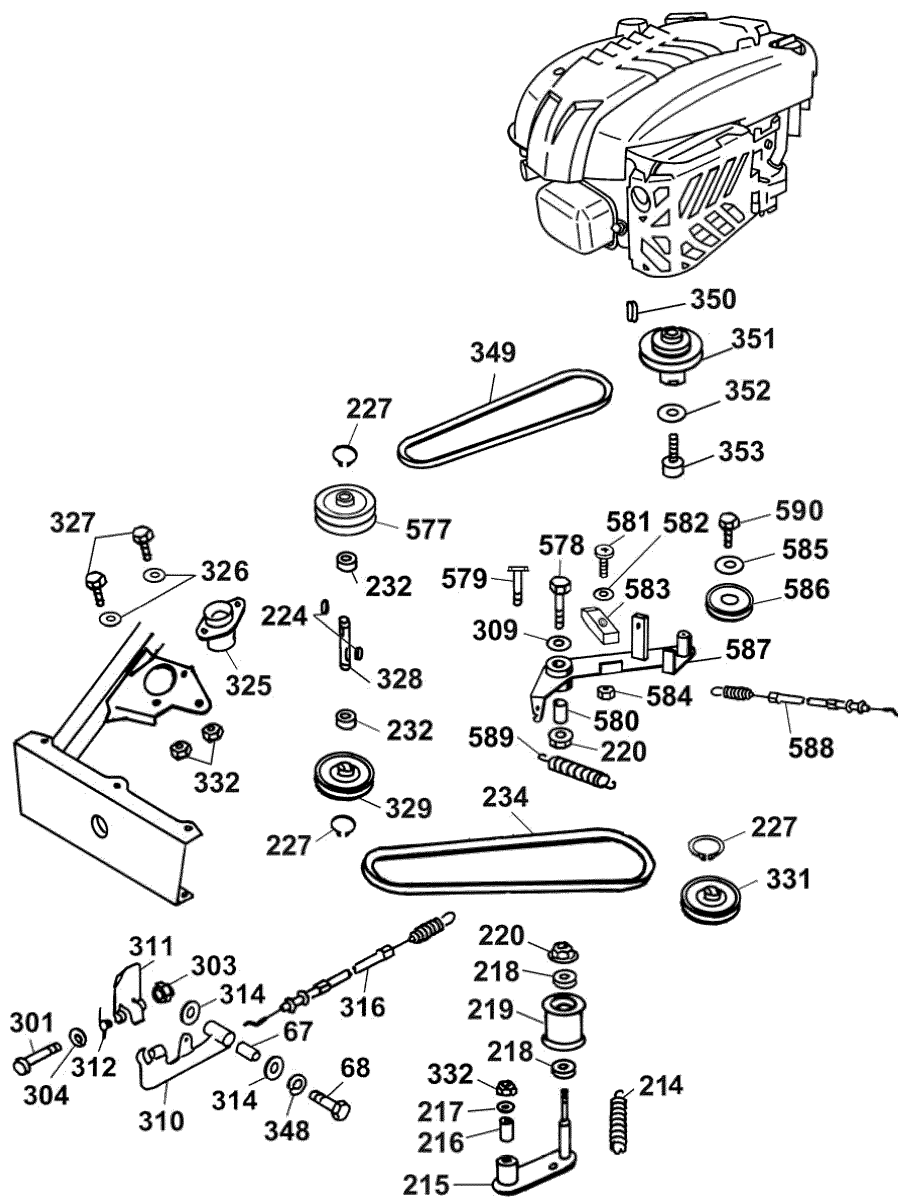
Ref. No.	Part No.	Description
12	0017 120	washer (4 pieces)
15	0010 890	screw M6x20 (4 pieces)
17	0012 625	screw (4 pieces)
48	0028 770	feather key (2 pieces)
55	0010 893	screw M6x14
67	6150 146	bush
68	0010 338	hex. screw M8x55 DIN 931 (2 pieces)
116	0017 113	washer (8 pieces)
151	2057 005	motor B&S Intek (SV4 only)
151	2057 006	motor B&S Intek (OHV3 only)
214	6150 168	tension spring
216	6150 165	spacer bush
217	0017 289	washer A6 (5 pieces)
218	0023 091	bearing
220	0016 385	hex. nut M8 (3 pieces)
254	6150 328	cover (2 pieces)
255	0011 351	screw M8x35 (2 pieces)
256	0011 353	screw M8x60
259	0017 111	washer 8,4x27
303	0016 312	stop-nut M8 (2 pieces)
304	0017 123	washer A8 DIN 125 (2 pieces)
305	6150 166	idler pulley
306	0021 020	circlip
307	6150 058	idler arm
308	6110 415	brake lever
314	0017 291	washer A8 4-DIN9021
315	6150 322	pedal rubber
317	6150 053	bowden wire, drive
318	6150 057	transmission pedal
319	6150 118	circlip (2 pieces)
320	6150 041	rear wheel & tyre assembly 11x4,00-4 "Kenda" or "Maxtrac"
321	6150 912	driven sprocket
322	6150 905	chain connecting link (substitute)
323	6150 151	roller chain ½" x 5/16"
324	1096 020	differential

Scooter OHV3 / SV4, Series C, drive, running gear

Ref. No.	Part No.	Description
330	6150 117	nut (4 pieces)
332	0016 311	nut (2 pieces)
334	0039 213	v-belt, drive 10x657 ZK
335	6150 167	gearbox pulley
336	6150 170	key
337	6150 171	circlip
338	1096 000	gear compl.
339	0015 040	hex. screw (4 pieces)
340	6150 490	screw
341	0020 981	retaining clip (2 pieces)
342	6150 554	gear lever
343	6150 433	gearshift plate
344	6340 214	bolt (2 pieces)
345	6150 017	base plate
346	6150 307	chain tensioner
347	6150 169	screw (4 pieces)
348	0017 909	spring washer A8 DIN 127 (5 pieces)
350	0028 775	feather key B3/16 X1 1/2" DIN 6885
351	6155 172	gearbox pulley
352	0017 292	washer A10,5
353	0010 270	screw 3/8" 24 UNF ZA DIN 912-8,8
420	6150 426	lever
421	6150 147	washer

NR:6155 000 Bezeichnung: Scooter SV 4 Gruppe: AufsitzmÄrher Jahr: 03 Typ: C

- Ⓓ Scooter OHV3 6995 000 und SV4 6155 000, Serie C, Messerantrieb, Keilriemenkupplung
- ⒼⒷ Scooter OHV3 6995 000 and SV4 6155 000, Series C, blade drive, clutching belt



Scooter OHV3 / SV4, Serie C, Messerantrieb, Keilriemenkupplung

Bild-Nr.	Best.-Nr.	Bezeichnung
67	6150 146	Buchse
68	0010 338	6kt.-Schraube M8x55 DIN 931 (2 Stck.)
214	6150 168	Zugfeder
215	6155 025	Spannrollenarm
216	6150 165	Distanzbuchse
217	0017 289	Scheibe A6 4x18 DIN 9021
218	0023 091	Rillenkugellager
219	6155 151	Spannrolle
220	0016 385	6kt.-Mutter M8 (2 Stck.)
224	0028 772	Passfeder A6x6x22 DIN 6885 (2 Stck.)
227	0021 056	Sicherungsring (3 Stck.)
232	0023 224	Rillenkugellager (2 Stck.)
234	0039 216	Keilriemen SPZ 955 LW/ZK/M2
301	0011 352	Zyl. Schraube M8x55 DIN 912-8 (nur SV4)
303	0016 312	Stopmutter (nur SV4)
309	0017 291	Scheibe A8,4-DIN 9021 (nur OHV3)
310	6150 029	Pedal kpl. (nur SV4)
311	6150 448	Trittplatte (nur SV4)
312	6150 444	Schenkelfeder (nur SV4)
314	0017 291	Scheibe A8,4-DIN 9021 (2 Stck.)
316	6155 445	Bowdenzug, Mähwerk (nur SV4)
325	6155 152	Zwischenflansch
326	0017 121	Scheibe A 6,4 DIN 125-ST (2 Stck.)
327	0010 374	6kt.-Schraube M6x16 DIN 933 (2 Stck.)
328	6155 130	Zwischenwelle
329	6155 179	Riemenscheibe
331	6155 178	Riemenscheibe
332	0016 311	6kt.-Mutter M6 (3 Stck.)
348	0017 909	Federring A8 DIN 127
349	0039 220	Keilriemen 10x840
350	0028 775	Passfeder
351	6155 172	Motorriemenscheibe
352	0017 292	Scheibe A10,5

Scooter OHV3 / SV4, Serie C, Messerantrieb, Keilriemenkupplung

Bild-Nr.	Best.-Nr.	Bezeichnung
353	0010 270	Zyl. Schraube 3/8" 24 UNF ZA DIN 912-8,8
577	6155 164	Doppelriemenscheibe
578	0010 334	6kt.-Schraube M8x45 DIN 933 (nur OHV3)
579	6155 168	Bundbolzen (nur SV4)
580	6155 165	Distanzbuchse
581	0012 961	Linsenschr. M5x25 DIN 7 (nur SV4)
582	0017 287	Scheibe A 5,3 (nur SV4)
583	6155 306	Bremsklotz (nur SV4)
584	0016 310	6kt.-Mutter M5 (nur SV4)
585	0017 110	Scheibe 6,4/25+2
586	6155 035	Spannrolle
587	6155 917	Spannrollenarm kpl. (EBG) incl. Bild-Nr. 585, 590
588	6155 446	Bowdenzug (nur SV4)
589	6155 447	Zugfeder (nur SV4)
589	6995 447	Zugfeder (nur OHV3)
590	0010 892	Tuflok-Schraube

english: see next page

Scooter OHV3 / SV4, Series C, blade drive, clutching belt

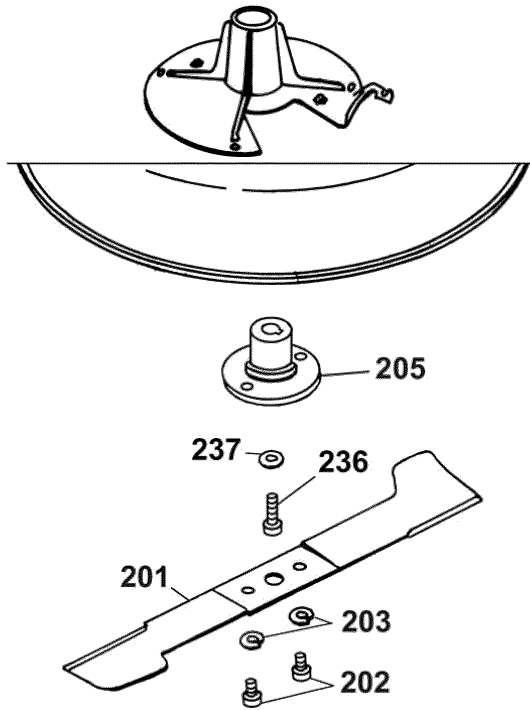
Ref. No.	Part No.	Description
67	6150 146	bush
68	0010 338	hex. screw M8x55 DIN 931 (2 pieces)
214	6150 168	tension spring
215	6155 025	idler arm
216	6150 165	spacer bush
217	0017 289	washer A6 4x18 DIN 9021
218	0023 091	bearing
219	6155 151	idler pulley
220	0016 385	hex. nut M8 (2 pieces)
224	0028 772	feather key A6x6x22 DIN 6885 (2 pieces)
227	0021 056	circlip (3 pieces)
232	0023 224	bearing (2 pieces)
234	0039 216	v-belt SPZ 955 LW/ZK/M2
301	0011 352	screw M8x55 DIN 912-8 (SV4 only)
303	0016 312	nut (SV4 only)
309	0017 291	washer A8,4-DIN 9021 (OHV3 only)
310	6150 029	pedal, blade engagement, (SV4 only)
311	6150 448	footplate (SV4 only)
312	6150 444	torsion spring (SV4 only)
314	0017 291	washer A8,4-DIN 9021 (2 pieces)
316	6155 445	bowden wire, cutting pan mower housing (SV4 only)
325	6155 152	flange
326	0017 121	washer A 6,4 DIN 125-ST (2 pieces)
327	0010 374	hex. screw M6x16 DIN 933 (2 pieces)
328	6155 130	shaft
329	6155 179	v-belt pulley
331	6155 178	v-belt pulley
332	0016 311	hex. nut M6 (3 pieces)
348	0017 909	spring washer A8 DIN 127
349	0039 220	v-belt 10x840
350	0028 775	feather key
351	6155 172	engine pulley
352	0017 292	washer A10,5
353	0010 270	screw 3/8" 24 UNF ZA DIN 912-8,8

Scooter OHV3 / SV4, Series C, blade drive, clutching belt

Ref. No.	Part No.	Description
577	6155 164	double v-belt pulley
578	0010 334	hex. screw M8x45 DIN 933 (OHV3 only)
579	6155 168	flange bolt (SV4 only)
580	6155 165	spacer bush
581	0012 961	screw M5x25 DIN 7 (SV4 only)
582	0017 287	washer A 5,3 (SV4 only)
583	6155 306	brake pad (SV4 only)
584	0016 310	hex. nut M5 (SV4 only)
585	0017 110	washer 6,4/25+2
586	6155 035	idler pulley
587	6155 917	idler arm incl. ref. no. 585, 590
588	6155 446	bowden wire (SV4 only)
589	6155 447	tension spring (SV4 only)
589	6995 447	tension spring (OHV3 only)
590	0010 892	screw

NR:6155 000 Bezeichnung: Scooter SV 4 Gruppe: Aufsitzmäher Jahr: 03 Typ: C

- Ⓓ Scooter SV4 6155 000, Serie C, Messer
- ⒼⒷ Scooter SV4 6155 000, Series C, cutter bar



Scooter SV4, Serie C, Messer

Bild-Nr.	Best.-Nr.	Bezeichnung
201	6155 400	Messerbalken
202	0011 423	Zyl. Schraube M10x16 DIN 6912 (2 Stck.)
203	0017 911	Federring (2 Stck.)
205	6155 174	Messerflansch
236	0011 317	Zyl. Schraube M10x30 DIN 912
237	6155 175	Scheibe

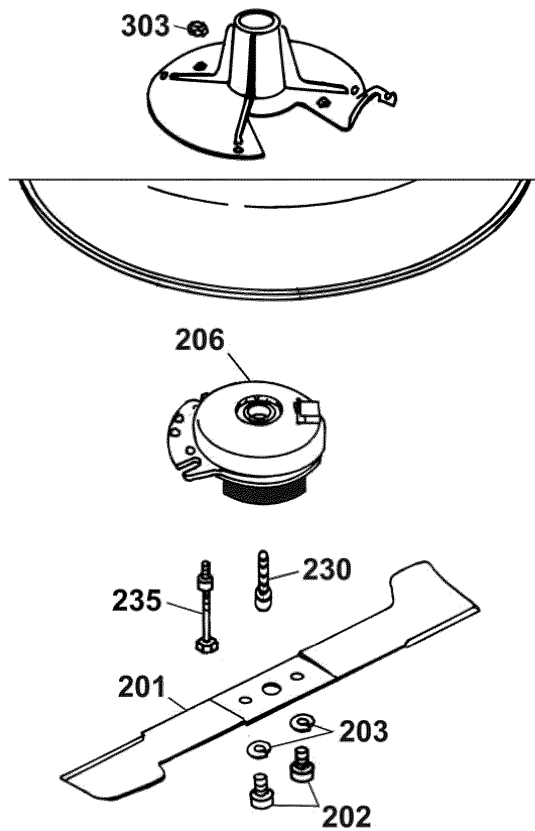
english: see next page

Scooter SV4, Series C, cutter bar

Ref. No.	Part No.	Description
201	6155 400	cutter bar
202	0011 423	screw M10x16 DIN 6912 (2 pieces)
203	0017 911	spring washer (2 pieces)
205	6155 174	blade flange
236	0011 317	screw M10x30 DIN 912
237	6155 175	washer

NR:6155 000 Bezeichnung: Scooter SV 4 Gruppe: AufsitzmÄrher Jahr: 03 Typ: C

- Ⓓ Scooter OHV3 6995 000, Serie C, Kupplung, Messer
- ⒼⒷ Scooter OHV3 6995 000, Series C, clutch, cutter bar



Scooter OHV3, Serie C, Kupplung, Messer

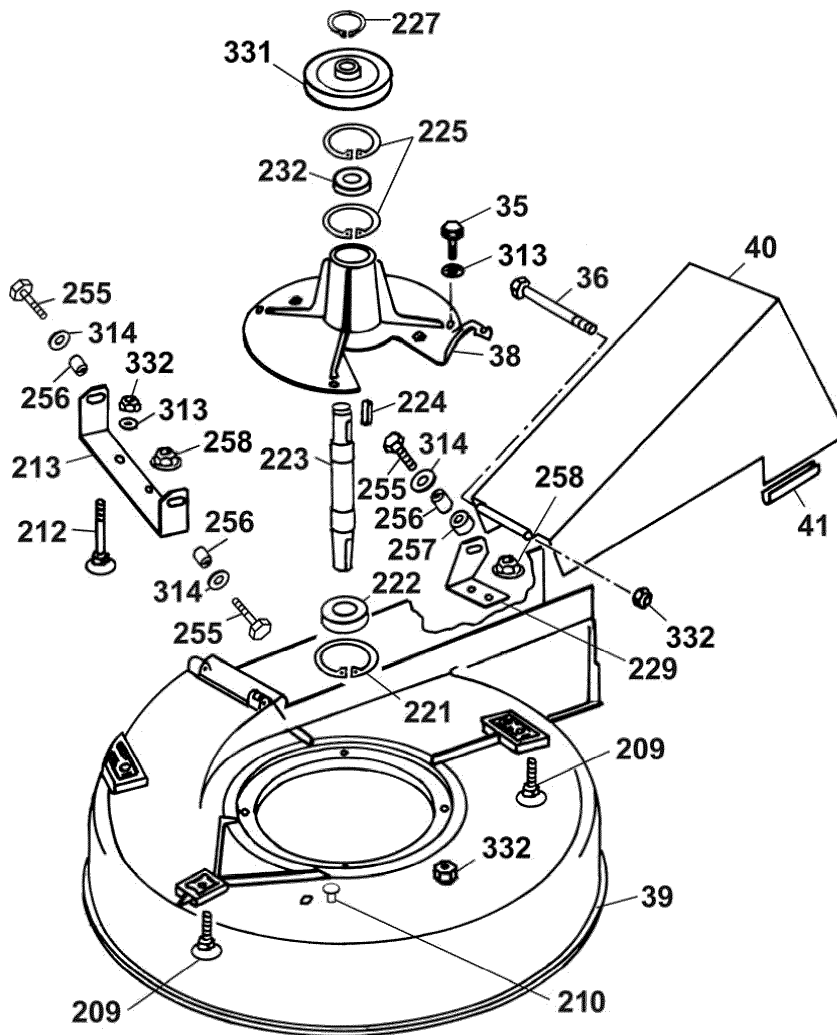
Bild-Nr.	Best.-Nr.	Bezeichnung
201	6155 400	Messerbalken
202	0011 421	Zyl. Schraube M10x30 DIN 6912 (2 Stck.)
203	0017 911	Federring (2 Stck.)
206	1096 051	EMC Kupplung (nur OHV3)
230	6150 174	Zyl. Schraube 3/8"
235	6995 120	Bolzen (nur OHV3)
303	0016 312	Stopmutter (nur OHV3)

english: see next page

Scooter SV4, Series C, cutter bar

Ref. No.	Part No.	Description
201	6155 400	cutter bar
202	0011 423	screw M10x16 DIN 6912 (2 pieces)
203	0017 911	spring washer (2 pieces)
205	6155 174	blade flange
236	0011 317	screw M10x30 DIN 912
237	6155 175	washer

- Ⓓ Scooter OHV3 6995 000 und SV4 6155 000, Serie C
Mähwerk
- ⒼⒷ Scooter OHV3 6995 000 and SV4 6155 000, Series C
mower housing compl.



Scooter OHV3 / SV4, Serie C, Mähwerk

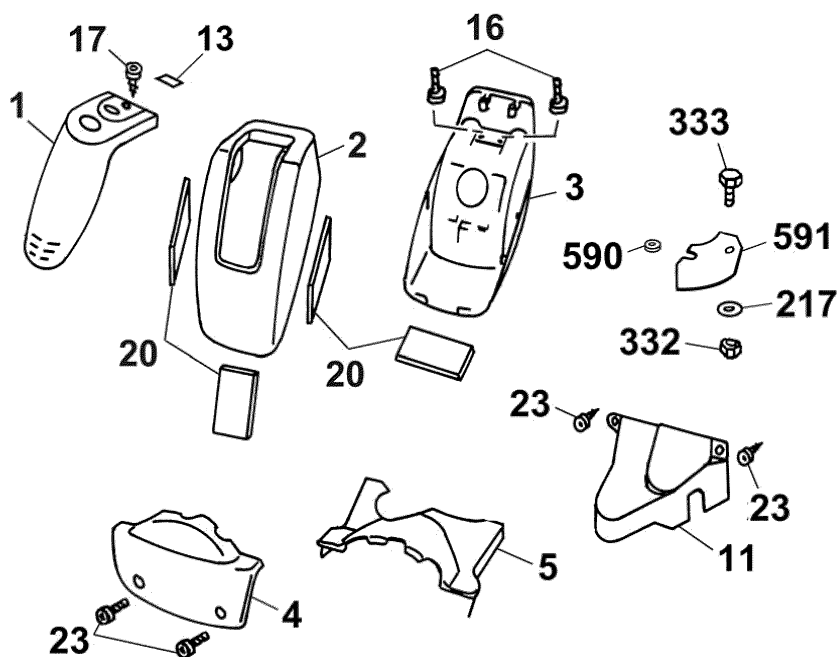
Bild-Nr.	Best.-Nr.	Bezeichnung
35	0010 365	Schraube M6x12 (4 Stck.)
36	0010 341	6kt.-Schraube M6x120 DIN 931
38	6155 140	Lagerflansch
39	6155 436	Gehäuse
40	6150 424	Auswurfkanal
41	6150 432	Kantenschutz
209	0013 641	Flachrundschraube M6x30 (3 Stck.)
210	6155 319	Verschlussstopfen
212	0013 645	Flachrundschraube M6x55 DIN 603
213	6155 138	U-Profil
221	0021 052	Sicherungsring
222	0023 225	Rillenkugellager
223	6155 173	Messerwelle (nur SV4)
223	6995 479	Messerwelle (nur OHV3)
224	0028 772	Passfeder (2 Stck.)
225	0021 115	Sicherungsring
227	0021 056	Sicherungsring
228	0013 641	Flachrundschraube M6x30 DIN 603
229	6155 136	Winkel
232	0023 224	Rillenkugellager
255	0010 336	Schraube (3 Stck.)
256	6155 476	Kunststoffbuchse (3 Stck.)
257	6155 135	Messingbuchse
258	0016 386	6kt.-Mutter M6 DIN 6926 (3 Stck.)
313	0017 121	Scheibe 6,4 DIN 125 (4 Stck.)
314	0017 291	Scheibe AB, 4, DIN 9021 (3 Stck.)
331	6155 131	Riemenscheibe
332	0016 311	6kt.-Mutter M6 DIN 985 (6 Stck.)

english: see next page

Scooter OHV3 / SV4, Series C, mower housing compl.

Ref. No.	Part No.	Description
35	0010 365	screw M6x12 (4 pieces)
36	0010 341	hex. screw M6x120 DIN 931
38	6155 140	flange
39	6155 436	deck housing
40	6150 424	discharge chute
41	6150 432	header
209	0013 641	screw M6x30 (3 pieces)
210	6155 319	plug
212	0013 645	screw M6x55 DIN 603
213	6155 138	U-profile
221	0021 052	circlip
222	0023 225	bearing
223	6155 173	blade shaft (SV4 only)
223	6995 479	blade shaft (OHV3 only)
224	0028 772	feather key (2 pieces)
225	0021 115	circlip
227	0021 056	circlip
228	0013 641	screw M6x30 DIN 603
229	6155 136	angle
232	0023 224	bearing
255	0010 336	screw (3 pieces)
256	6155 476	plastic bush (3 pieces)
257	6155 135	brass bush
258	0016 386	hex. nut M6 DIN 6926 (3 pieces)
313	0017 121	washer 6,4 DIN 125 (4 pieces)
314	0017 291	washer A8, 4, DIN 9021 (3 pieces)
331	6155 131	v-belt pulley
332	0016 311	nut M6 DIN 985 (6 pieces)

- Ⓓ Scooter OHV3 6995 000 und SV4 6155 000, Serie C, Vordere Verkleidungen, Abdeckungen
- Ⓖ Scooter OHV3 6995 000 and SV4 6155 000, Series C, front panels, covers



Scooter OHV3 / SV4, Serie C, Vordere Verkleidungen, Abdeckungen

Bild-Nr.	Best.-Nr.	Bezeichnung
1	6155 302	Armaturentafel
2	6150 301	Oberschale, rot
***	0051 123	WOLF-Garten Etikett (120 mm)
***	0051 122	WOLF-Garten Etikett (85 mm)
***	6150 207	Etikett Scooter (100 mm, 2 Stck.)
***	6990 205	Produkt Etikett "Scooter"
3	6150 300	Unterschale, rot
4	6150 312	Frontverkleidung vorn, rot
5	6155 316	Frontverkleidung hinten, rot
11	6155 304	Keilriemenabdeckung vorne, rot
13	6155 200	Etikett, Bedien-Schlüssel
16	0010 893	Schraube (2 Stck.)
17	0012 625	Torx-Schraube
20	6150 330	Schaumstoffzuschnitt (4 Stck.)
23	0015 820	Torx-Schraube 2x13 DIN 7981 (4 Stck.)
217	0017 289	Scheibe A6 4x18 DIN 9021
332	0016 311	6kt.-Mutter M6 DIN 985
333	0010 377	6kt.-Schraube M6x20 DIN 933
590	3576 214	Tülle
591	6155 188	Verschlussblech, lackiert

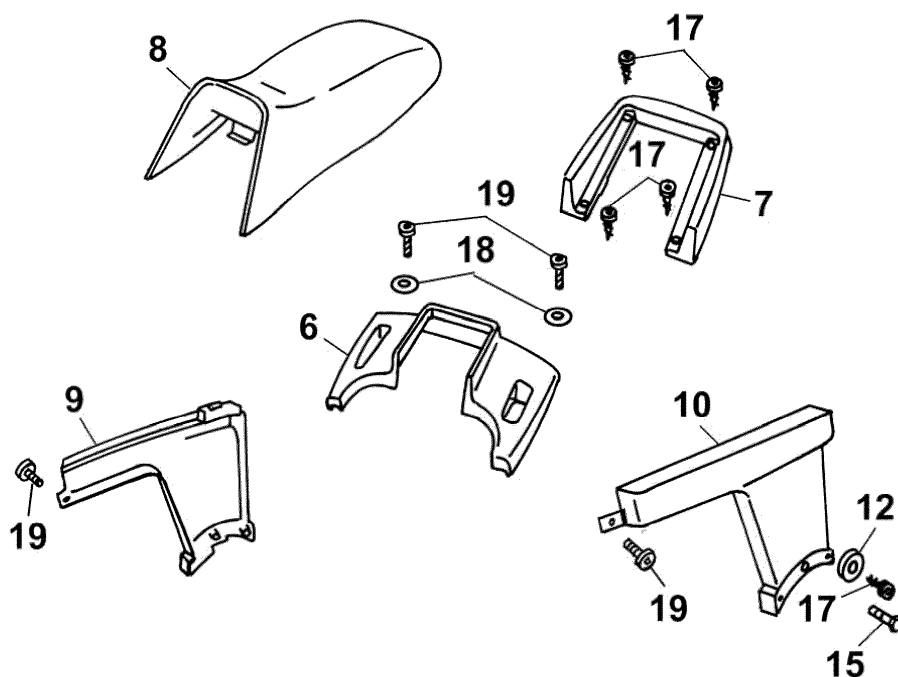
english: see next page

Scooter OHV3 / SV4, Series C, front panels, covers

Ref. No.	Part No.	Description
1	6155 302	centre nose panel
2	6150 301	upper nose panel, red
***	0051 123	"WOLF-Garten" label (120 mm)
***	0051 122	"WOLF-Garten" label (85 mm)
***	6150 207	"Scooter" label (100 mm, 2 pieces)
***	6990 205	"Scooter" label
3	6150 300	lower nose panel, red
4	6150 312	front panel, red
5	6155 316	rear panel, red
11	6155 304	front v-belt cover, red
13	6155 200	"key" label
16	0010 893	screw (2 pieces)
17	0012 625	screw
20	6150 330	foamed material (4 pieces)
23	0015 820	screw 2x13 DIN 7981 (4 pieces)
217	0017 289	washer A6 4x18 DIN 9021
332	0016 311	hex. nut M6 DIN 985
333	0010 377	hex. screw M6x20 DIN 933
590	3576 214	socket
591	6155 188	closing sheet metal, lacquered

NR:6155 000 Bezeichnung: Scooter SV 4 Gruppe: AufsitzmÄrher Jahr: 03 Typ: C

- Ⓓ Scooter OHV3 6995 000 und SV4 6155 000, Serie C, Hintere Verkleidungen, Sitz
- ⒼⒷ Scooter OHV3 6995 000 and SV4 6155 000, Series C, rear panels, seat



Scooter OHV3 / SV4, Serie C, Hintere Verkleidungen, Sitz

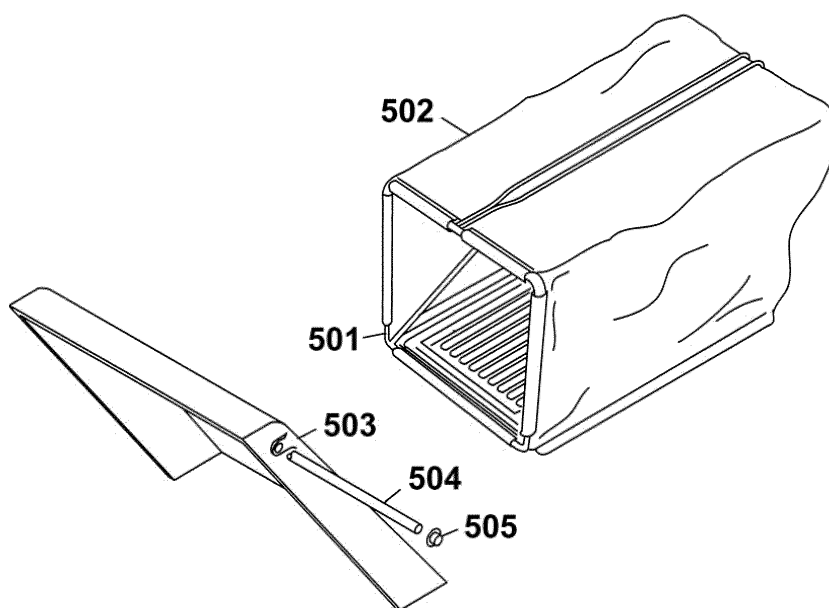
Bild-Nr.	Best.-Nr.	Bezeichnung
6	6150 311	Heckschale, rot
7	6150 310	Sitzverkleidung, rot
8	6155 055	Sitz
9	6150 308	Heckverkleidung rechts, rot
10	6150 309	Heckverkleidung links, rot
12	0017 120	Scheibe (4 Stck.)
15	0010 890	Schraube (2 Stck.)
17	0012 625	Torx-Schraube (6 Stck.)
18	0017 286	Scheibe B4,3 DIN 9021 (2 Stck.)
19	0015 821	Schraube (2 Stck.)

englisch: see next page

Scooter OHV3 / SV4, Series C, rear panels, seat

Ref. No.	Part No.	Description
6	6150 311	upper rear panel, red
7	6150 310	seat cladding, red
8	6155 055	seat
9	6150 308	rear panel, right, red
10	6150 309	rear panel, left, red
12	0017 120	washer (4 pieces)
15	0010 890	screw (2 pieces)
17	0012 625	screw (6 pieces)
18	0017 286	washer B4,3 DIN 9021 (2 pieces)
19	0015 821	screw (2 pieces)

- Ⓓ Scooter OHV3 6995 000 und SV4 6155 000, Serie C,
Fangsack, Heckklappe
- ⒼⒷ Scooter OHV3 6995 000 and SV4 6155 000, Series C,
grass collector, rear flap



Scooter OHV3 / SV4, Serie C, Fangsack, Heckklappe

Bild-Nr.	Best.-Nr.	Bezeichnung
501	6150 064	Fangsackgestell
502	6150 320	Gewebetuch
503*	6150 091	Heckklappe kpl. mit Bild-Nr. 504*-505*
504	6150 469	Rundstab
505	3575 503	Achskappe
***	6150 201	Bedienetikett, Getriebe
***	6150 202	Bedienetikett, Höhenverstellung
***	6150 203	Bedienetikett, Messerkupplung (nur SV4)
***	6150 206	Etikett, Schlüsselschalter
***	0051 232	Sicherheitsetikett / Pictogramm
***	0051 235	Sicherheitsetikett, Fangkorb + Anfahren
***	6150 916	Schlüsselanhänger / Schiebehilfe
***	0054 251	Gebrauchsanweisung SV4 / OHV 3
***	6150 046	Polybeutel mit Kleinteilen, bestehend aus:
***	6150 182	Scheibe (2 Stck.)
***	0016 311	Mutter M6
***	0010 301	Schraube M6x35
***	6150 108	Schlüssel
***	6150 109	Ersatzschlüssel

* Heckklappe gehört nicht zum Lieferumfang, nur als Zubehör erhältlich.

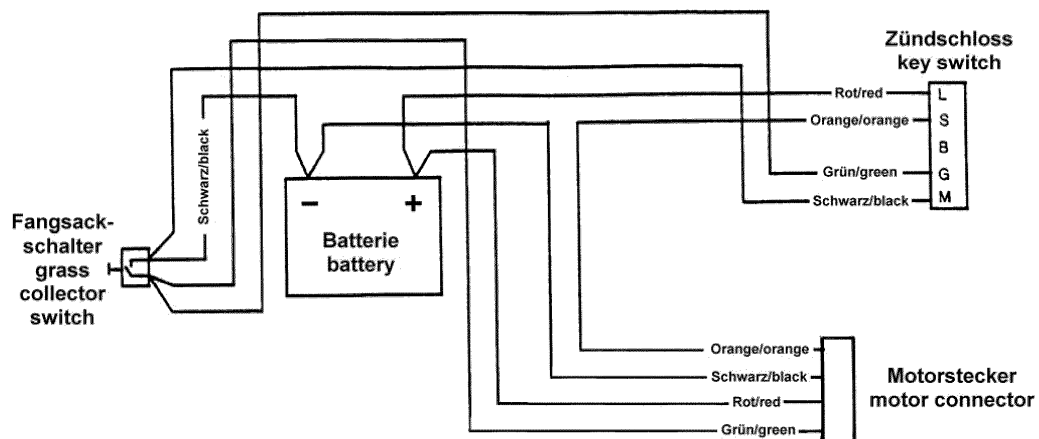
english: see next page

Scooter OHV3 / SV4, Series C, grass collector, rear flap

Ref. No.	Part No.	Description
501	6150 064	catcher frame
502	6150 320	catcher cloth
503*	6150 091	rear flap incl. ref. no. 504*-505*
504	6150 469	round rod
505	3575 503	retainer
***	6150 201	decal, gearchange
***	6150 202	decal, cutting height adjustment
***	6150 203	decal, blade drive engagement (SV4 only)
***	6150 206	decal, keyswitch
***	0051 232	decal, fety pictogram
***	0051 235	safety label, grassbox + drive
***	6150 916	key hook
***	0054 251	operator manual
***	6150 046	hardware kit of fasteners etc., consisting of:
***	6150 182	dished washer (2 pieces)
***	0016 311	nut M6
***	0010 301	screw M6x35
***	6150 108	key
***	6150 109	spare key

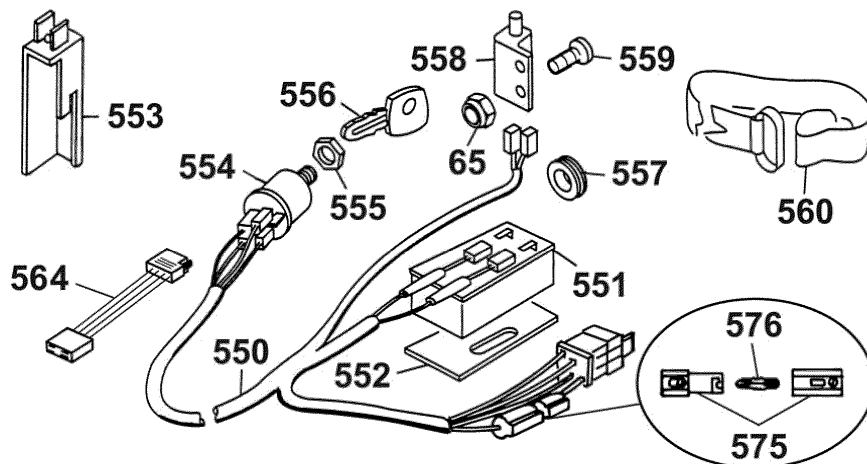
* rear flap optional extra

- Ⓓ Scooter SV4 6155 000, Serie C, Schaltplan
- ⒼⒷ Scooter SV4 6155 000, Series C, connection diagram



NR:6155 000 Bezeichnung: Scooter SV 4 Gruppe: AufsitzmÄrher Jahr: 03 Typ: C

- Ⓓ Scooter SV4 6155 000, Serie C, Kabelbaum
- ⒼⒷ Scooter SV4 6155 000, Series C, cable form



Scooter SV4, Serie C, Kabelbaum

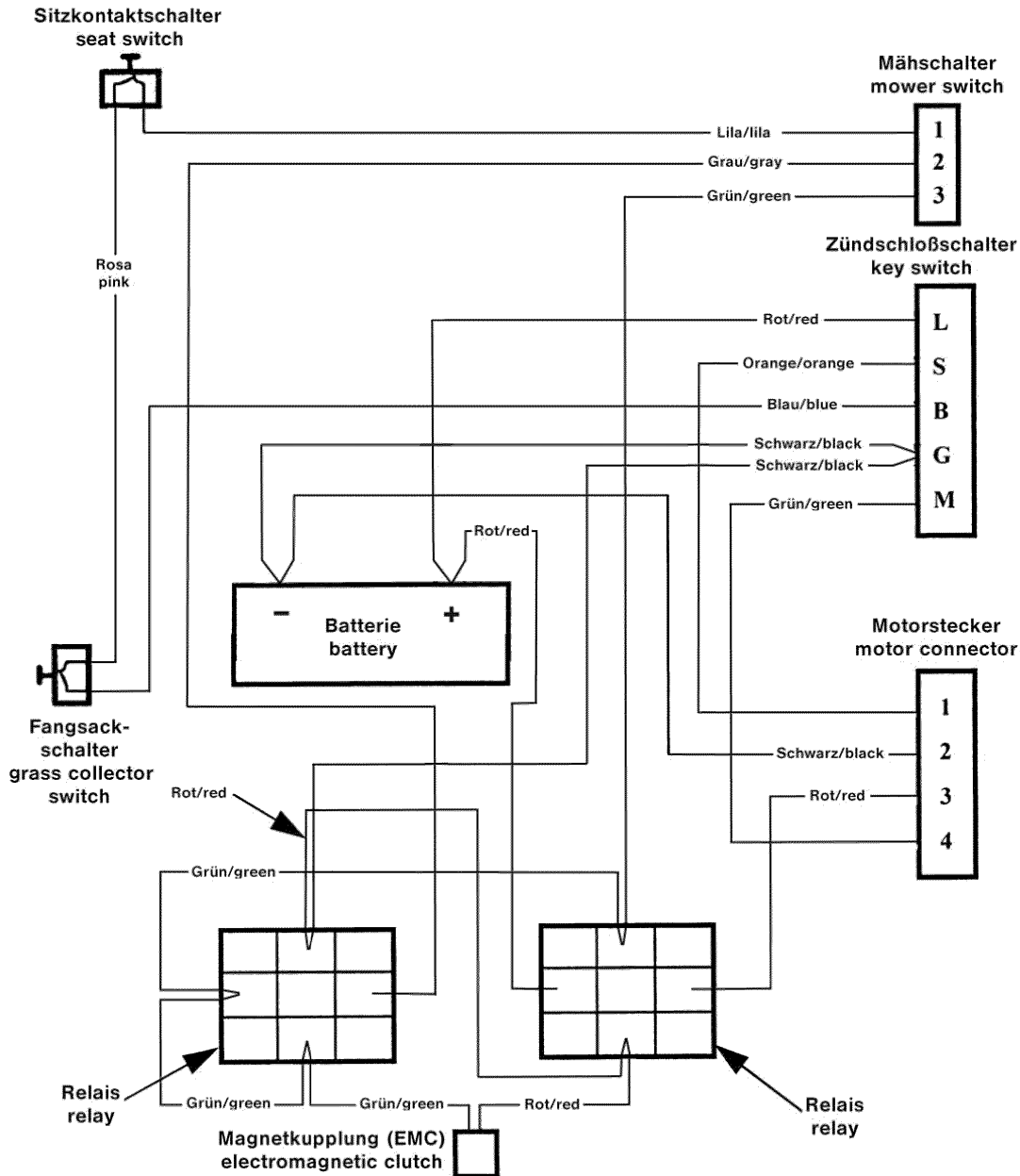
Bild-Nr.	Best.-Nr.	Bezeichnung
65	0016 309	Mutter (2 Stck.)
550	6150 060	Kabelbaum kpl.
551	6150 075	Accupaket 12 V / 7 Ah
***	6150 070	Schnelladegerät SLG-S (Zubehör)
552	6150 306	Auflagegummi
553	6150 329	Schutzkappe für Bild-Nr. 558
554	6150 051	Schlüsselschalter kpl. mit Bild-Nr. 555
555	6150 471	Mutter
556	6150 108	Schlüssel
556	6150 109	Ersatzschlüssel
557	4730 106	Kabeldurchführung
558	6150 061	Fangkorbschalter
559	0012 858	Schraube (2 Stck.)
560	6150 216	Klettverschluss
564	2057 058	Adapter B&S 4-polig
575	6150 904	Sicherungsgehäuse
576	6150 903	Sicherung 8 Amp.

english: see next page

Scooter SV4, Series C, cable form

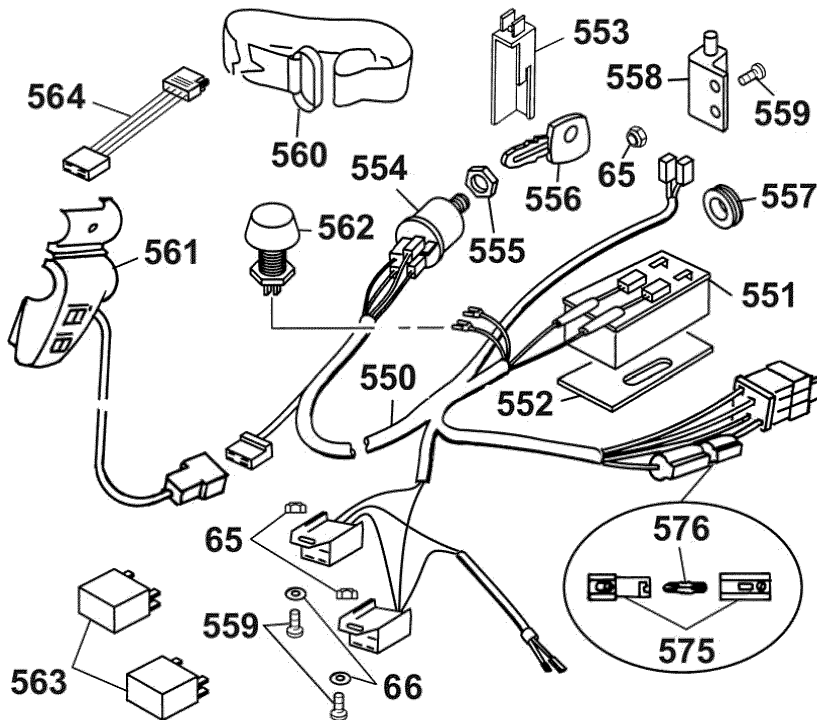
Ref. No.	Part No.	Description
65	0016 309	nut (2 pieces)
550	6150 060	cable form compl.
551	6150 075	seal battery, 12V / 7Ah
***	6150 070	boost charger, SLG-S (optional extra)
552	6150 306	rubber pad
553	6150 329	cover for switch (ref. no. 558)
554	6150 051	key switch compl. incl. ref. no. 555
555	6150 471	nut
556	6150 108	key
556	6150 109	spare key
557	4730 106	grommet
558	6150 061	switch, for grass catcher
559	0012 858	screw (2 pieces)
560	6150 216	clamping strap
564	2057 058	adapter B&S four-pole
575	6150 904	case for fuse
576	6150 903	fuse, 8 Ampere

- Ⓓ Scooter OHV3 6995 000, Serie C, Schaltplan
- ⒼⒷ Scooter OHV3 6995 000, Series C, connection diagram



NR:6155 000 Bezeichnung: Scooter SV 4 Gruppe: AufsitzmÄrher Jahr: 03 Typ: C

- Ⓓ Scooter OHV3 6995 000, Serie C, Kabelbaum
- ⒼⒷ Scooter OHV3 6995 000, Series C, cable form



Scooter OHV3, Serie C, Kabelbaum

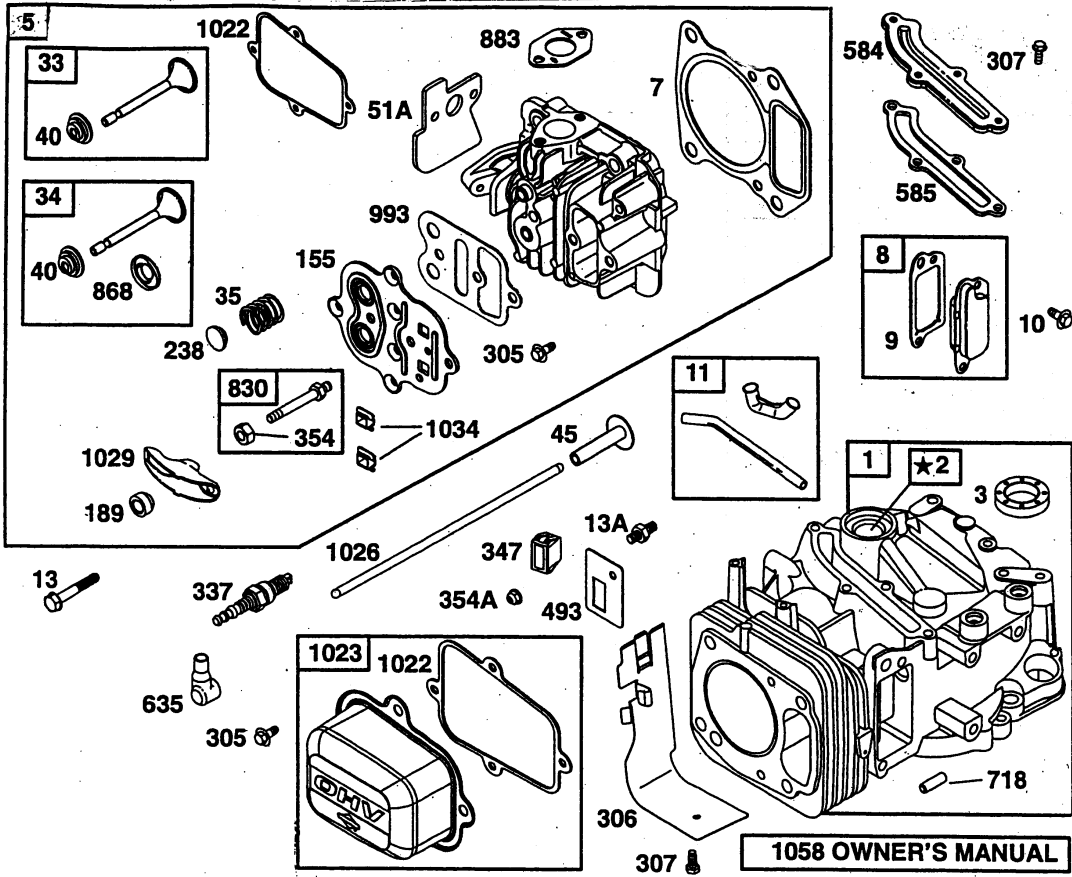
Bild-Nr.	Best.-Nr.	Bezeichnung
65	0016 309	Mutter (4 Stck.)
66	0017 119	Scheibe A 4,3 (4 Stck.)
550	6995 055	Kabelbaum kpl.
551	4911 055	Accupaket 12 V / 12 Ah
***	6150 070	Schnelladegerät SLG-S (Zubehör)
552	6150 331	Auflagegummi
553	6150 329	Schutzkappe für Pos. 558
554	6150 051	Schlüsselschalter kpl. mit Bild-Nr. 555
555	6150 471	Mutter
556	6150 108	Schlüssel
556	6150 109	Ersatzschlüssel
557	4730 106	Kabeldurchführung
558	6990 061	Fangkorbschalter
559	0012 858	Schraube (4 Stck.)
560	6150 216	Klettverschluss
561	6990 053	Tastschalter
562	6990 062	Sitzkontaktschalter
563	6155 110	Kleinrelais (2 Stck.)
564	2057 058	Adapter B&S 4-polig
575	6150 904	Sicherungsgehäuse
576	6150 903	Sicherung 8 Amp.

english: see next page

Scooter OHV3, Series C, cable form

Ref. No.	Part No.	Description
65	0016 309	nut (4 pieces)
66	0017 119	washer A 4,3 (4 pieces)
550	6995 055	cable form compl.
551	4911 055	seal battery, 12V / 12Ah
***	6150 070	boost charger SLG-S (optional extra)
552	6150 331	rubber pad
553	6150 329	cover for switch (ref. no. 558)
554	6150 051	key switch compl. incl. ref. no. 555
555	6150 471	nut
556	6150 108	key
556	6150 109	spare key
557	4730 106	grommet
558	6990 061	switch, for grass catcher
559	0012 858	screw (4 pieces)
560	6150 216	clamping strap
561	6990 053	push-button switch
562	6990 062	seat contact switch
563	6155 110	relay (2 pieces)
564	2057 058	adapter B&S four-pole
575	6150 904	case for fuse
576	6150 903	fuse, 8 Ampere

Intek 60 ZylindergehÄuse
Intek 60 cylinder assembly



Intek 60 ZylindergehÄuse
Intek 60 Cylinder assembly

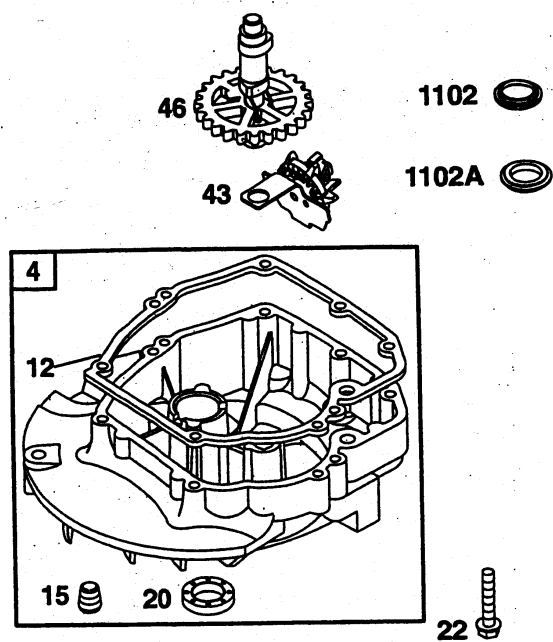
Bild-Nr. / Ref. No.	Best.-Nr. / Part No.	Bezeichnung	Description	Part No. B & S
1	2057 404	Zylinder kpl.	cylinder assembly	499678
2	2059 102	Rep.-Kit-oben	kit-bushing/seal	399269
3	2057 352	Simmering	seal-oil magneto side	299819
5	2057 402	Zylinderkopf kpl.	head-cylinder	499643
7	2057 367	Zylinderkopfdichtung	gasket-cylinder head	273240
8	2059 300	EntlÄfter kpl.	breather assembly	495786
9	2058 301	Dichtung	gasket-breather	272481
10	2057 137	Schraube	screw	94955
11	2057 403	EntlÄfterrohr	tube-breather	499675
13	2057 139	Schraube	screw	95049
13A	2057 135	Schraube	screw	94915
33	2057 401	Auslaßventil	valve-exhaust	499642
34	2057 400	Einlaßventil kpl.	valve-intake	499641
35	2057 121	Ventilfeder	spring-vave	263149
40	1034 217	Ventilteller	retainer-valve	93312
45	2057 156	Ventilstößel	tappet-valve	262679
51A	2057 360	Dichtung	screw	273916
155	2057 126	Platte, Zylinderkopf	plate-cylinder head	225325
189	2057 160	Einstellschraube	adjusterscrew	263108
238	2057 161	Ventilkappe	cap-valve	263131
305	2057 106	6kt.-Schraube	screw	94744
306	2057 133	Zylinderschild	shield-cylinder	225366
307	2063 120	Schraube	screw	94515
337	2063 218	Zündkerze	plug-spark	692720
347	2057 051	Schalter	switsch-rocker	498984
354	2057 113	Mutter	nut	94137
354A	2057 115	Mutter	nut	95171
493	2057 136	Halter	bracket-mounting	225498

Intek 60 ZylindergehÄuse
Intek 60 Cylinder assembly

Bild-Nr. / Ref. No.	Best.-Nr. / Part No.	Bezeichnung	Description	Part No. B & S
584	2063 122	EntlÄfterdeckel	cover-breather	224328
585	2063 209	Dichtung	gasket-breather	272238
635	1034 435	ZÄndkerzenstecker	boot-spark plug	66538
718	2057 117	Paßstift	pin-locating	230192
830	2057 122	Stehbolzen mit Mutter	adjuster-rocker arm	499756
868	2057 366	Ventildichtung	seal-valve	498592
883	2057 350	Auslaßdichtung	gasket-exhaust	273348
993	2057 357	Dichtung	gasket-head plate	273346
1022	2057 356	Dichtung	gasket-rocker cover	273241
1023	2057 307	KipphebelgehÄuse	cover-rocker	499624
1026	2057 129	Welle	rod-push	498597
1029	2057 125	Kipphebel	arm-rocker	225246
1034	2057 154	FÄhrung	guide-push rod	281621
1058	2057 165	Gebrauchsanweisung	owner´s manual	273323

NR:6155 000 Bezeichnung: Scooter SV 4 Gruppe: AufsitzmÄrher Jahr: 03 Typ: C

Intek 60 Ölwanne
Intek 60 Sump-Engine



J26

□

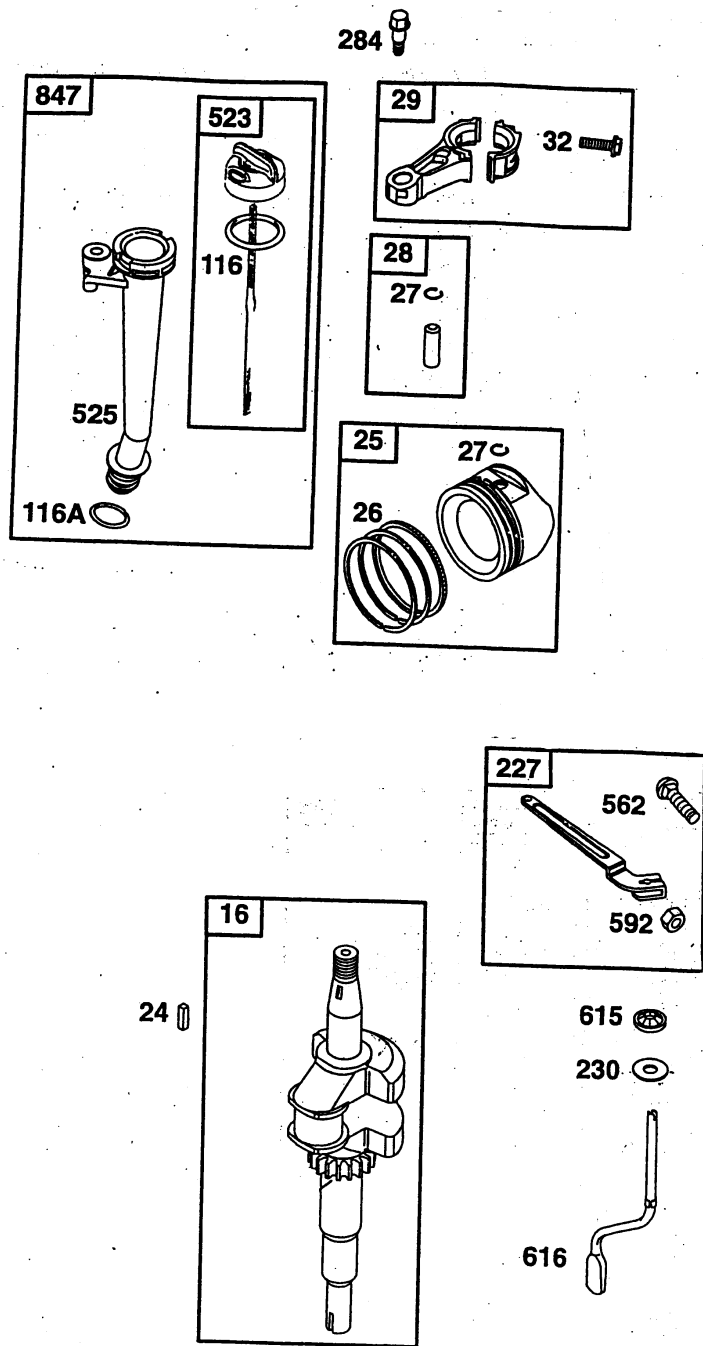
Intek 60 Ölwanne
Intek 60 Sump-Engine

Bild-Nr. / Ref. No.	Best.-Nr. / Part No.	Bezeichnung	Description	Part No. B & S
4	2057 314	Ölwanne kpl.	sump-engine	499619
12	2063 107	Dichtung	gasket-crankcase	272198
15	2059 204	Ölablaßschraube	plug-oil drain	94720
20	2063 112	Simmering	seal-oil	399781
22	2063 113	Schraube	screw	94220
43	2063 206	Regler kpl.	slinger-governor/oil	493737
46	2057 127	Nockenwelle	camshaft	499749
1102	2057 118	Ring	pilot-guide	232047
1102A	2057 119	Ring	pilot-guide	232153

□

NR:6155 000 Bezeichnung: Scooter SV 4 Gruppe: AufsitzmÄrher Jahr: 03 Typ: C

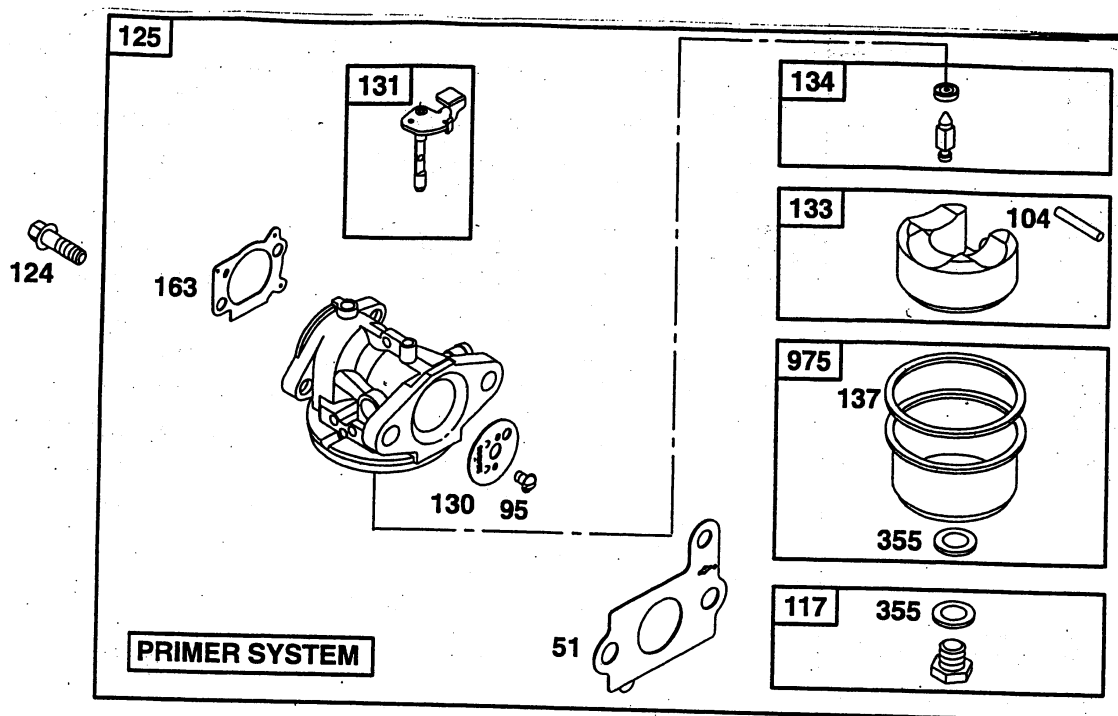
Intek 60 Kurbelwelle / Kolben
Intek 60 crankshaft / piston assembly



Intek 60 Kurbelwelle, Kolben
Intek 60 Crankshaft, Piston assembly

Bild-Nr. / Ref. No.	Best.-Nr. / Part No.	Bezeichnung	Description	Part No. B & S
16	2057 191	Kurbelwelle	crankshaft	498615
24	2057 130	Schwungradkeil	key-flywheel	222698
25	2057 015	Kolben kpl.	piston assembly	499627
26	2057 016	Kolbenringsatz	ring set	499631
27	2057 164	Sicherungsring	lock-piston pin	263190
28	2057 195	Kolbenbolzen kpl.	pin-piston	499423
29	2057 196	Pleuel kpl.	rod-connecting	499424
32	2059 115	Schraube	screw	94699
116	2063 211	O-Ring/Meßstab	o-ring	280393
116A	2063 216	O-Ring/Ölrohr	o-ring	280966
227	2057 187	Reglerhebel kpl.	lever-governor	498772
230	2063 116	Scheibe		67072
284	2063 316	Schraube	screw	94511
523	2057 189	Peilstab	dipstick	499621
525	2063 212	Füllrohr	tube-dipstick	495265
562	2057 134	Schraube	screw	94907
592	2063 123	Mutter	nut	231082
615	2063 125	Mutter	nut	94474
616	2057 163	Reglerarm	crank-governor	263175
847	2057 010	Öleinfüllrohr kpl.	tube-dipstick	498715

Intek 60 Vergaser
Intek 60 carburetor



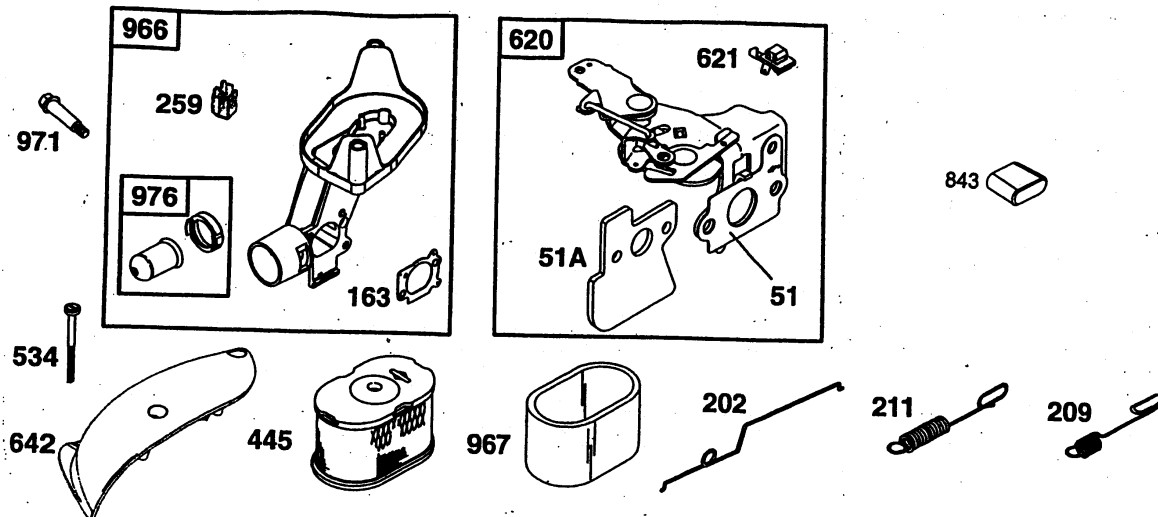
K 3

Intek 60 Vergaser
Intek 60 Carburetor

Bild-Nr. / Ref. No.	Best.-Nr. / Part No.	Bezeichnung	Description	Part No. B & S
51	2057 359	Dichtung	gasket-intake	273875
95	2057 128	Schraube	screw	94098
104	2057 120	Stift	pin-float hinge	231371
117	2057 180	Hauptdüse kpl.	jet-main	494870
124	2057 138	Schraube	screw	95048
125	2057 066	Vergaser kpl.	carburetor	499974
130	2057 123	Drosselklappe	shaft-throttle	224908
131	2057 406	Drosselklappenschaft	shaft-throttle	499682
133	2003 410	Schwimmer	float-carburetor	398187
134	2003 411	Nadelventil kpl.	kit-needle/seat	398188
137	2069 316	Dichtung	gasket-float bowl	693981
163	2057 358	Dichtung	gasket-air cleaner	273364
355	2058 601	Dichtung	washer-sealing	280973
975	2058 409	Schwimmerkappe kpl.	bowl-float	493640

NR:6155 000 Bezeichnung: Scooter SV 4 Gruppe: AufsitzmÄrher Jahr: 03 Typ: C

Intek 60 Regelung, Luftfilter
Intek 60 control, air cleaner

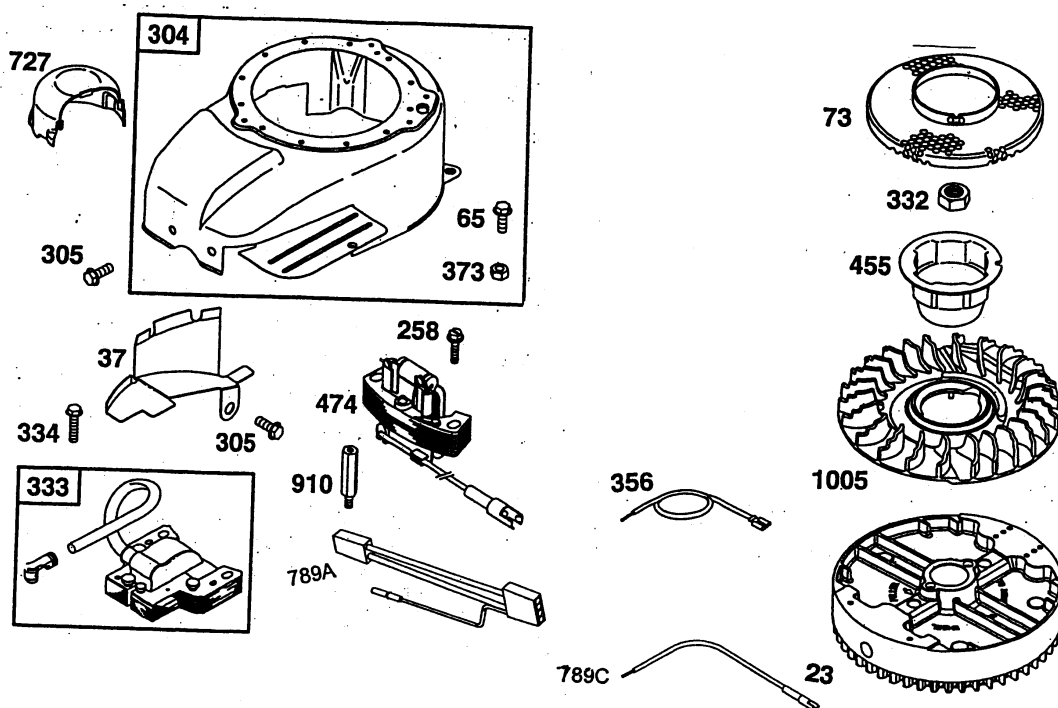


K 5

Intek 60 Regelung, Luftfilter
Intek 60 Control, Air cleaner

Bild-Nr. / Ref. No.	Best.-Nr. / Part No.	Bezeichnung	Description	Part No. B & S
51	2057 359	Dichtung	gasket-intake	273875
51A	2057 360	Dichtung	gasket-intake	273916
163	2057 358	Dichtung	gasket-air cleaner	273364
202	2057 162	Gelenk	link-mechanical	263148
209	2057 150	Leerlauffeder	spring-governor	263044
211	2057 153	Vollgasfeder	spring-governor	263228
259	2057 131	Halter	clamp	224348
445	2057 315	Filterelement	filter-air cleaner	498596
534	2057 141	Schraube	screw	95059
620	2057 410	Vergasermechanik	bracket-control	692618
621	2063 131	Kurzschlußschalter	switch-stop	396847
642	2057 310	Luftfilterdeckel	cover-air cleaner	281620
843	2057 301	Überzug	sleeve-lever	691884
966	2057 407	Luftfiltergehäuse kpl.	base-air cleaner	499684
967	2057 368	Vorfilter	filter-pre cleaner	273356
971	2057 142	Schraube	screw	95103
976	2057 181	Primer kpl.	primer-carburetor	496115

Intek 60 Polrad, Lfterhaube, Zndanlage
Intek 60 flywheel, blower housing, electrical

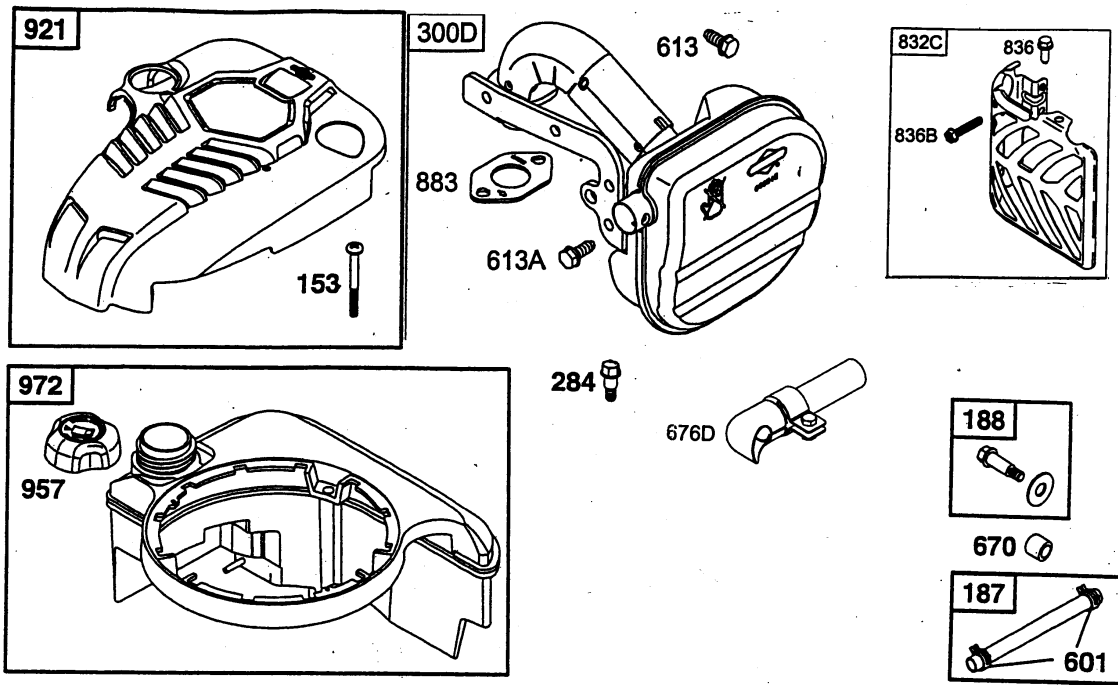


Intek 60 Polrad, Lfterhaube, Zndanlage
Intek 60 Flywheel, Blower housing, Electrical

Bild-Nr. / Ref. No.	Best.-Nr. / Part No.	Bezeichnung	Description	Part No. B & S
23	2058 313	Schwungrad	flywheel	692693
37	2058 306	Schutzbl.	guard-flywheel	224511
65	2057 110	Schraube	screw	94904
73	2057 124	Fingerschutz	screen-rotating	225125
258	2063 117	Schraube	screw	94512
304	2057 308	Lftergehuse	housing-blower	499676
305	2057 106	Schraube	screw	94744
332	2057 114	Mutter	nut	94877
333	2063 056	Zndspule kpl.	armature-magneto	802574
334	2059 306	Schraube	screw	94731
356	2057 183	Kabel	wire-stop	497833
373	2057 100	Mutter	nut	94908
455	2057 306	Starterglocke	cup-flywheel	225121
474	2069 118	Ladespule	alternator	492841
727	2057 300	Abdeckung	cover-starter drive	281675
789A	2057 311	Kabelsatz	harness-wiring	696545
789C	2057 317	Kabelsatz	harness-wiring	694498
910	2069 117	Stehbolzen	stud	94510
1005	2057 370	Lfter	fan-flywheel	281657

NR:6155 000 Bezeichnung: Scooter SV 4 Gruppe: AufsitzmÄrher Jahr: 03 Typ: C

Intek 60 Abdeckung, Tank, SchalldÄmpfer
Intek 60 covering cap, fuel tank, muffler



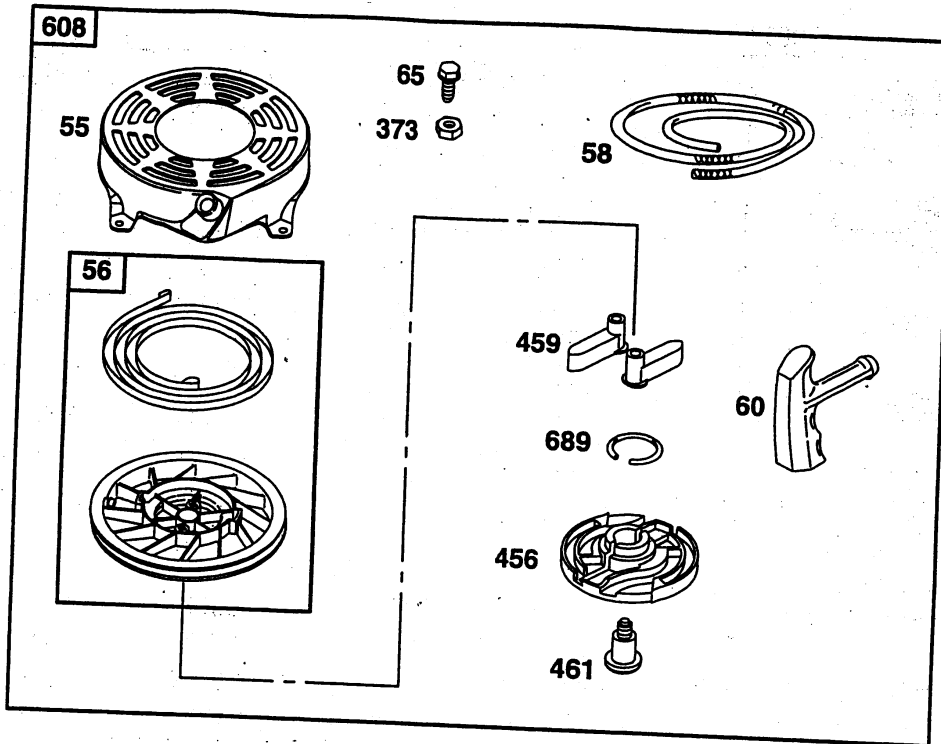
K 9

Intek 60 Abdeckung, Tank, SchalldÄmpfer
Intek 60 Covering cap, Fuel tank, Muffler

Bild-Nr. / Ref. No.	Best.-Nr. / Part No.	Bezeichnung	Description	Part No. B & S
153	2057 140	Schraube	screw	95050
187	2057 371	Benzinleitung	line-fuel	296004
188	2057 143	Schraube	screw	398540
284	2063 316	Schraube	screw	94511
300D	2063 321	Auspuff	muffler	693982
601	1036 517	Klammer	clamp-hose	93053
613	2058 104	Schraube	screw	691108
613A	2058 109	Schraube	screw	691140
670	2057 166	Distanzst¼ck	spacer-fuel tank	280512
676D	2057 319	Deflektor	deflector-muffler	697915
832C	2057 320	Hitzeschutz	guard muffler	695593
836	2057 321	Schraube	screw	691147
836B	2056 189	Schraube	screw	692198
883	2057 350	Dichtung	gasket-exhaust	273348
921	2057 312	MotorgehÄuse	cover-blower housing	498734
957	2057 318	Tankdeckel	cap-fuel tank	498697
972	2057 302	Benzintank	tank-fuel	499618

□

Intek 60 Starter
Intek 60 rewind - starter



K11

Intek 60 Starter

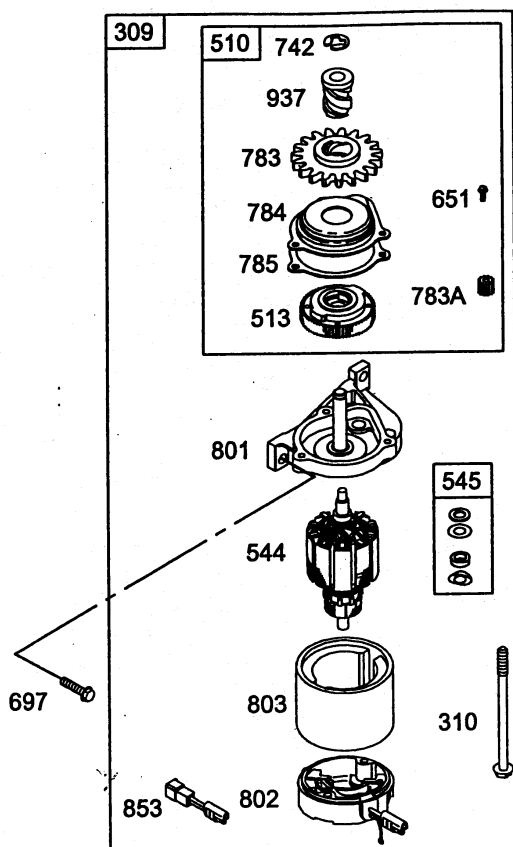
Intek 60 Rewind - starter

Bild-Nr. / Ref. No.	Best.-Nr. / Part No.	Bezeichnung	Description	Part No. B & S
55	2069 121	StartergehÄuse	housing-rewind	497440
56	2057 184	Seilscheibe kpl.	pulley	498144
58	2063 604	Starterseil	rope-starter	280399
60	2069 300	Startgriff	grip-starter rope	281434
65	2057 110	Schraube	screw	94904
373	2057 100	Mutter	nut	94908
456	2069 301	Federhalter	plate-pawl friction	281503
459	2069 302	Halter	ratchet-pawl	281505
461	2069 124	Schraube	screw	94943
608	2069 012	Starter kpl.	starter-rewind	497680
689	2069 125	Sicherung	spring-friction	263073

NR:6155 000 Bezeichnung: Scooter SV 4 Gruppe: AufsitzmÄrher Jahr: 03 Typ: C

Intek 60 Elektrischer Anlasser

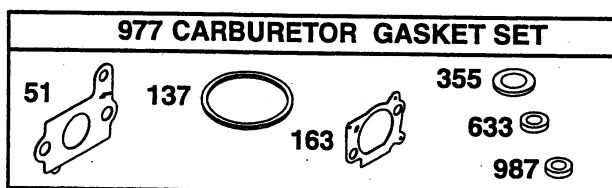
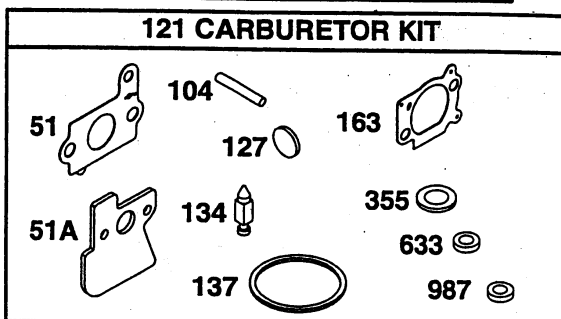
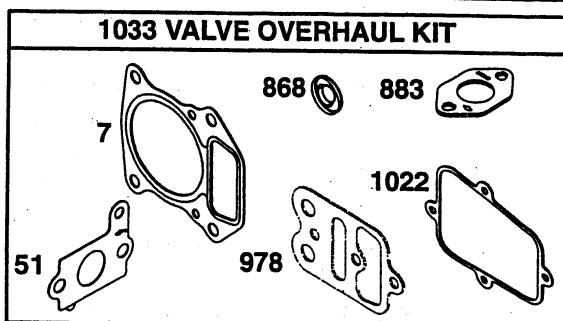
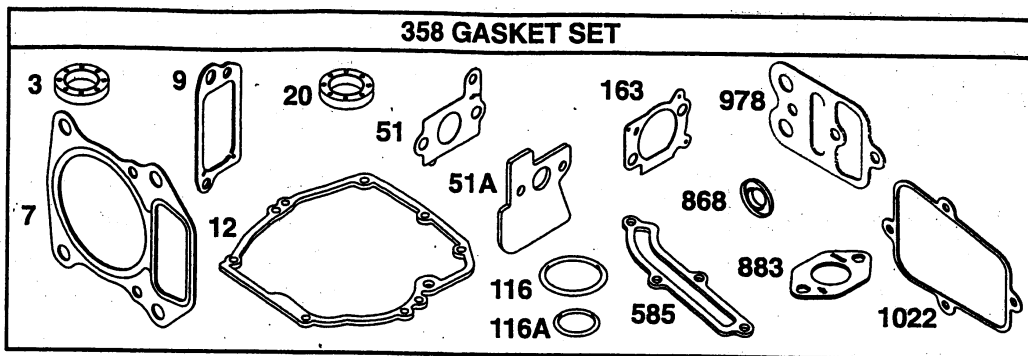
Intek 60 motor - starter



Intek 60 Elektrischer Anlasser
Intek 60 Motor - starter

Bild-Nr. / Ref. No.	Best.-Nr. / Part No.	Bezeichnung	Description	Part No. B & S
309	2069 010	E.-Anlasser kpl.	motor-starter	494233
310	2069 103	Schraube	screw	94051
510	2069 011	Startergetriebe kpl.	drive-starter	494147
513	2069 105	Zahnrad	clutch-drive	394815
544	2057 177	Wicklung	armature-starter	492921
545	2069 107	Scheibensatz	washer set	492919
651	2069 322	Schraube	screw	93490
697	2069 328	Schraube	screw	691127
742	2069 116	Sicherung	retainer-e ring	93941
783	2069 108	Zahnrad	gear-pinion	281127
783A	2069 109	Zahnrad	gear-pinion	261606
784	2069 110	Getriebedeckel	cover-starter gear	224262
785	2069 111	Deckeldichtung	gasket-starter cover	272201
801	2069 112	Motordeckel oben	cap-drive	492335
802	2069 329	Motordeckel unten	cap-drive	695267
803	2069 113	StartergehÄuse	housing-starter	492920
853	2057 058	Adapter, 4-polig	adapter, four-pole	
937	2069 115	Schneckenrad	spline-starter	281125

Intek 60 Dichtungssatz
Intek 60 kit - set



K15

Intek 60 Dichtungssatz
Intek 60 Kit - set

Bild-Nr. / Ref. No.	Best.-Nr. / Part No.	Bezeichnung	Description	Part No. B & S
3	2057 352	Simmerring	seal-oil	299819
7	2057 367	Kopfdichtung	gasket-cylinder head	273240
9	2058 301	Dichtung	gasket-breather	272481
12	2063 107	Dichtung	gasket-crankcase	272198
20	2063 112	Simmerring	seal-oil	399781
51	2057 359	Dichtung	gasket-intake	273875
51A	2057 360	Dichtung	gasket-intake	273916
104	2057 120	Stift	pin-float hinge	231371
116	2063 211	O-Ring	o-ring	280393
116A	2063 216	O-Ring	o-ring	280966
121	2058 105	Rep.-Satz	kit-carburetor	692703
134	2003 411	Nadelventil	kit-needle/seat	398188
137	2069 316	Dichtung	gasket-float bowl	693981
163	2057 358	Dichtung	gasket-air cleaner	273364
358	2058 106	Dichtungs-Satz	gasket set-engine	694090
585	2063 209	Dichtung	gasket-breather	272238
868	2057 366	Ventildichtung	seal-valve	498592
883	2057 350	Auslaßdichtung	gasket-exhaust	273348
977	2058 108	Vergaser-Satz	carburetor-set	692704
1033	2059 104	Dichtungs-Satz	valve overhaul kit	692311