

Premio 34 E, Serie A / Premio 34 E, Series A

Ausstattung Elektromäher / Specification - Electric Mowers

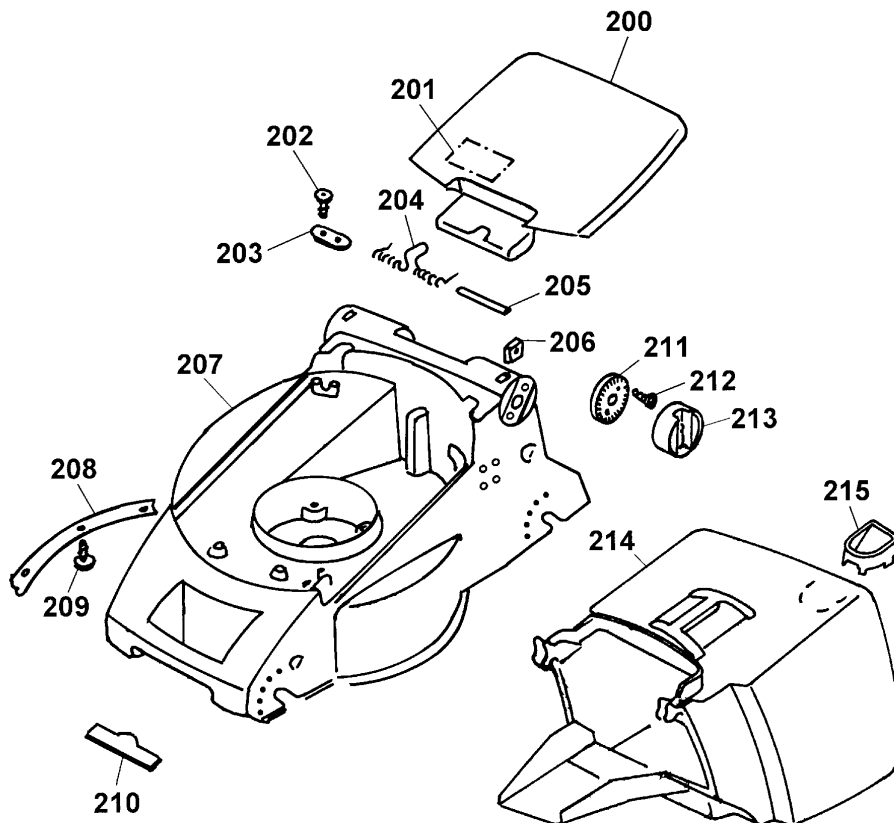
Typ / Kurzbez. / short code	Premio 34 E	
Ausführung für / version	International	CH
Geräte - Nr. / part No.	4938000	4938003
Schnittbreite / cutting width	34 cm	
Chassismaterial / chassis material	Kunststoff / high quality polymer	
Gewicht / weight	14 kg	
Schalleistung / sound level	92 dB (A)	
Ø Rad vorne / front wheel diameter	15 cm (Kugellager / ball bearing)	
Ø Rad hinten / rear wheel diameter	17 cm (Kugellager / ball bearing)	
Schnitthöhe / cutting height range	2,4-6,2 cm (zentral einstellbar / central adjustable)	
Antrieb / power drive	nein / no	
Art.-Nr. Motor / part no. Motor	1141010 (Hersteller / producer: Stahlschmidt)	
Leistung / power	1,2 kW	
Bremse / blade brake	elektro-mech. / electromechanical	
Kabelführung / cable guide	"Flick-Flack"	
Schalter / switch	Bügelschalter / bail arm switch	
Griffgestänge / handlebar	Klappgriff, höhenverstellbar / folding handlebar, height adjustable	
Fangkorb / grass box	35 L, Art.-Nr. 4936066, mit Füllstandsanzeige / 35 L, part no. 4936066, with grass box fill indicator	
<u>Drehmomente Chassis / torque settings, chassis fasteners:</u>		
Motor - Chassis	6-7 Nm	
Lüfter an Motorwelle / fan to motor shaft	8-10 Nm	
Messerbalken an Lüfter / blade to fan	8-10 Nm	
PT-Schrauben / PT-screws	1 Nm (alle PT-Schrauben / all PT-screws)	

Achtung: Instandsetzungen an Elektrogeräten dürfen nur von entsprechenden Fachkräften durchgeführt werden ! Die Isolationswiderstandsmessung / Schutzleiterprüfung gemäß DIN/VDE 0701 Teil 2 ist **nach jeder Reparatur** vorzunehmen.

Attention: Repairs on electrical appliances must only be carried out by qualified specialists ! The verification of the insulating resistance / protective conductor examination according to DIN/VDE 0701 part 2 **must be carried out after each repair** !

(D) Premio 34 E, Serie A, Chassis

(GB) Premio 34 E, Series A, Chassis

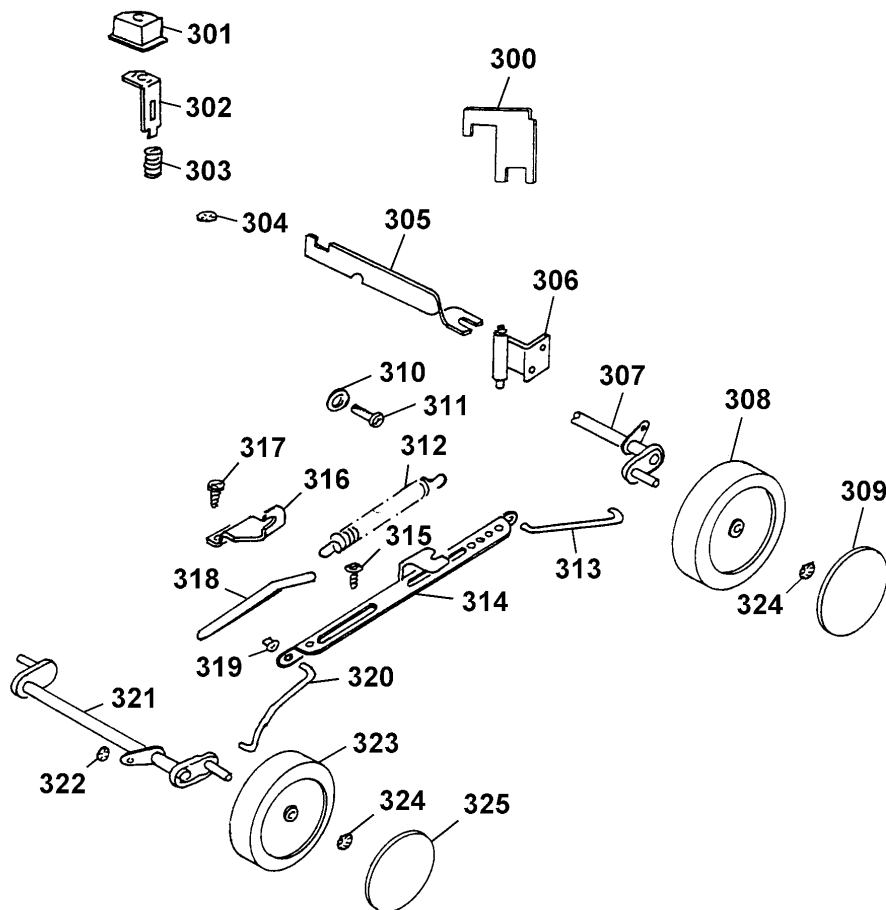


Premio 34 E Chassis

Bild-Nr. / Ref. No.	Best.-Nr. / Part No.	Bezeichnung	Description
200	4936 303	Schutzklappe rot	rear flap, red
201	0051 244	Sicherheitsetikett/Pictogramm	safety label
202	0012 625	Schraube (2 Stck.)	screw (2 pieces)
203	4557 208	Schelle	clamp
204	4936 217	Schenkelfeder	torsion spring
205	4932 208	Rundstab	round rod
206	0016 409	4kt.-Mutter (2 Stck.)	square nut (2 pieces)
207	4936 390	Chassis	chassis
208	4936 112	Verstärkung	reinforcing insert
209	0012 899	Schraube (3 Stck.)	screw (3 pieces)
210	0051 115	WOLF-Garten-Marke	"WOLF-Garten" - brand
211	4936 125	Zwischenring	intermediate ring
212	0012 625	Schraube	screw
213	4950 126	Verstellring (2 Stck.)	adjusting ring (2 pieces)
214	4936 066	Fangkorb	grass box
215	4936 061	Füllstandsanzeige	grass box fill indicator

D Premio 34 E, Serie A, Achse, Räder, Höhenverstellung

GB Premio 34 E, Series A, Axle, Wheels, Height-adjustment

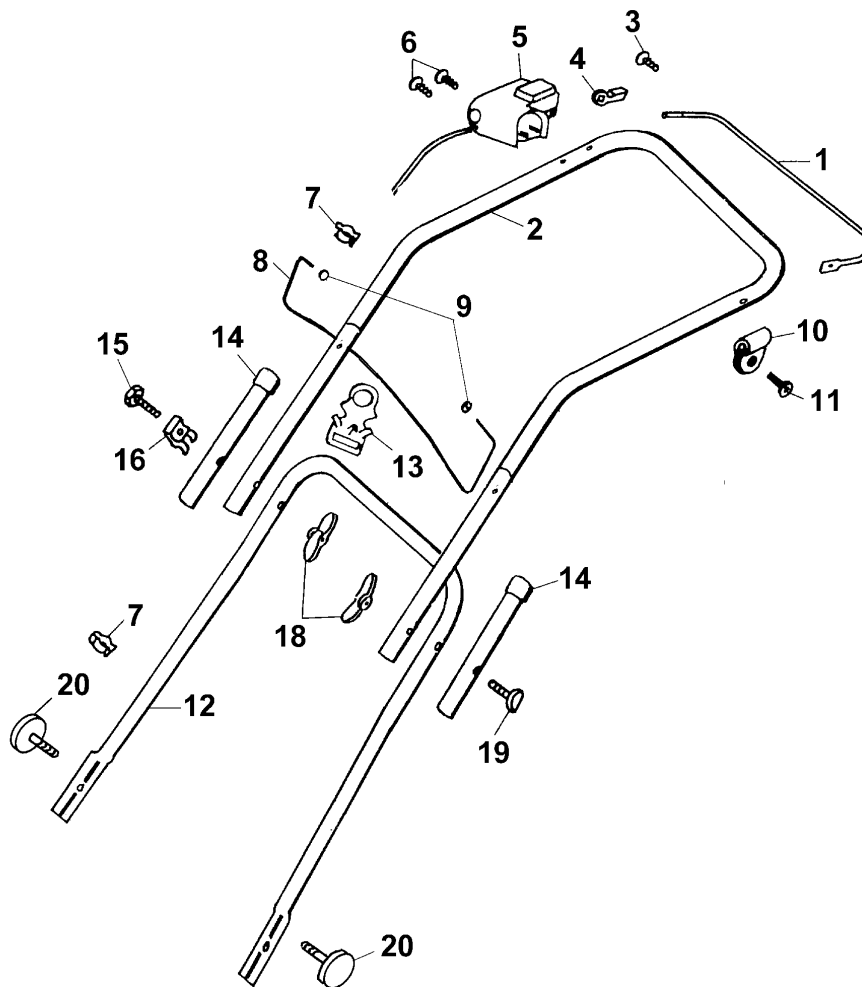


Premio 34 E Achse, Räder, Höhenverstellung
Premio 34 E Axle, Wheels, Height-adjustment

Bild-Nr. / Ref. No.	Best.-Nr. / Part No.	Bezeichnung	Description
300	4936 312	Verschlussplatte	closing cap
301	4936 307	Knopf	button
302	4936 509	Verstellhebel	adjusting lever
303	4740 207	Feder	spring
304	0020 699	Wellensicherung	circlip
305	4936 508	Kipphebel	lever
306	4936 025	Führung	guiding
307	4936 013	Achse hinten	rear axle
308	4936 041	Laufgrad Ø 170mm (2 Stck.)	wheel 170 mm dia. (2 piec.)
309	4936 535	Deckel Ø 170mm (2 Stck.)	hub cap 170 mm dia. (2 p.)
310	0017 287	Scheibe (2 Stck.)	washer (2 pieces)
311	0012 864	Schraube (2 Stck.)	screw (2 pieces)
312	4936 218	Feder	spring
313	4936 224	Schubstange hinten	rear rod
314	4936 014	Verbindungsstange	binding rod
315	0012 898	Schraube	screw
316	4936 222	Stützwinkel	supporting angle
317	0012 625	Schraube	screw
318	4936 503	Höhenanzeiger	height position indicator
319	3575 503	Hutclip (2 Stück)	retainer (2 pieces)
320	4936 225	Schubstange vorne	front rod
***	4936 015	Verbindungsstange kpl. (incl. Bild-Nr. 313, 314, 319, 320)	binding rod compl. (incl. ref. no. 313, 314, 319, 320)
321	4936 012	Achse vorne	front axle
322	0020 694	Wellensicherung	circlip
323	4936 040	Laufgrad Ø 150mm (2 Stck.)	wheel 150 mm dia. (2 piec.)
324	0020 698	Wellensicherung (4 Stck.)	circlip (4 pieces)
325	4936 525	Deckel Ø 150mm (2 Stck.)	hub cap 150 mm dia. (2 p.)

(D) Premio 34 E, Serie A, Griff, Schalter

(GB) Premio 34 E, Series A, Handlebar, Switch

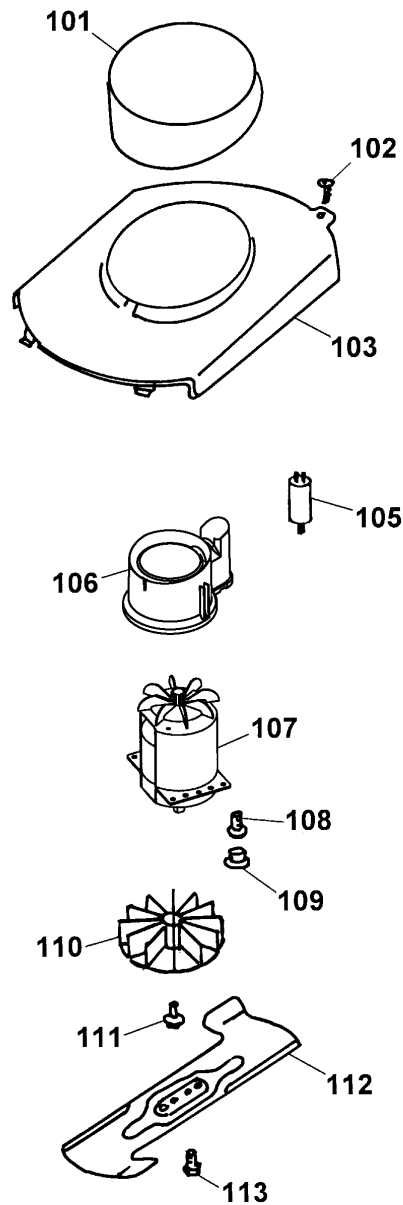


Premio 34 E Griff, Schalter
Premio 34 E Handlebar, Switch

Bild-Nr. / Ref. No.	Best.-Nr. / Part No.	Bezeichnung	Description
1	4936 130	Schaltbügel	bail arm switch
2	4936 036	Griffoberteil	upper handlebar
3	0015 820	Schraube	sheet metal screw
4	4940 105	Lager	bearing
5	4020 050	Schalter	switch
5	4912 063	Schalter (nur für Schweiz)	switch (switzerland only)
6	0012 625	Schraube (2 Stck.)	screw (2 pieces)
7	4950 307	Kabelschelle (2 Stck.)	cable clip (2 pieces)
8	4936 105	Bügel	shackle
9	3585 503	Hutclip (2 Stück)	retainer (2 pieces)
10	4935 105	Schelle	clamp
11	0012 625	Schraube	screw
12	4936 126	Griffunterteil	lower handlebar
13	4936 323	Zugentlastung	strain relief
14	6340 125	Verschlusskappe (2 Stck.)	closing cap (2 pieces)
15	0010 338	6kt.-Schraube M8x55	hex. screw M8x55
16	4950 308	Knickschutz	antikink
18	0016 718	Flügelmutter (2 Stck.)	wing nut (2 pieces)
19	4901 101	Verbindungsschraube	binding screw
20	4950 010	Handrad (2 Stck.)	handwheel (2 pieces)
***	0054 310	Gebrauchsanweisung	operator manual

(D) Premio 34 E, Serie A, Abdeckhaube, Motor, Messer

(GB) Premio 34 E, Series A, Motor covering, Motor, Blade



Premio 34 E Abdeckhaube, Motor, Messer
Premio 34 E Motor covering, Motor, Blade

Bild-Nr. / Ref. No.	Best.-Nr. / Part No.	Bezeichnung	Description
101	4936 305	Motorabdeckung	motor covering
102	0012 625	Schraube (3 Stck.)	screw (3 pieces)
103	4936 342	Chassisabdeckung	chassis covering
105	1117 030	Kondensator, 16 µF	condenser, 16 µF
106	4932 308	Luftführung	air conduction
107	1141 010	Motor kpl. mit Kondensator	motor compl. with condenser
108	0012 952	Schraube (4 Stck.)	screw (4 pieces)
109	4936 308	Stopfen	plug
110	4936 027	Lüfter kpl.	fan compl.
111	0010 680	6kt.-Schraube	hex. screw
112	4914 095	Messer VI 34 N	blade VI 34 N
113	0010 366	6kt.-Schraube (2 Stck.)	hex. screw (2 pieces)