

## Premio 40 E, Serie B, C / Premio 40 E, Series B, C

### Ausstattung Elektromäher / Specification - Electric Mowers

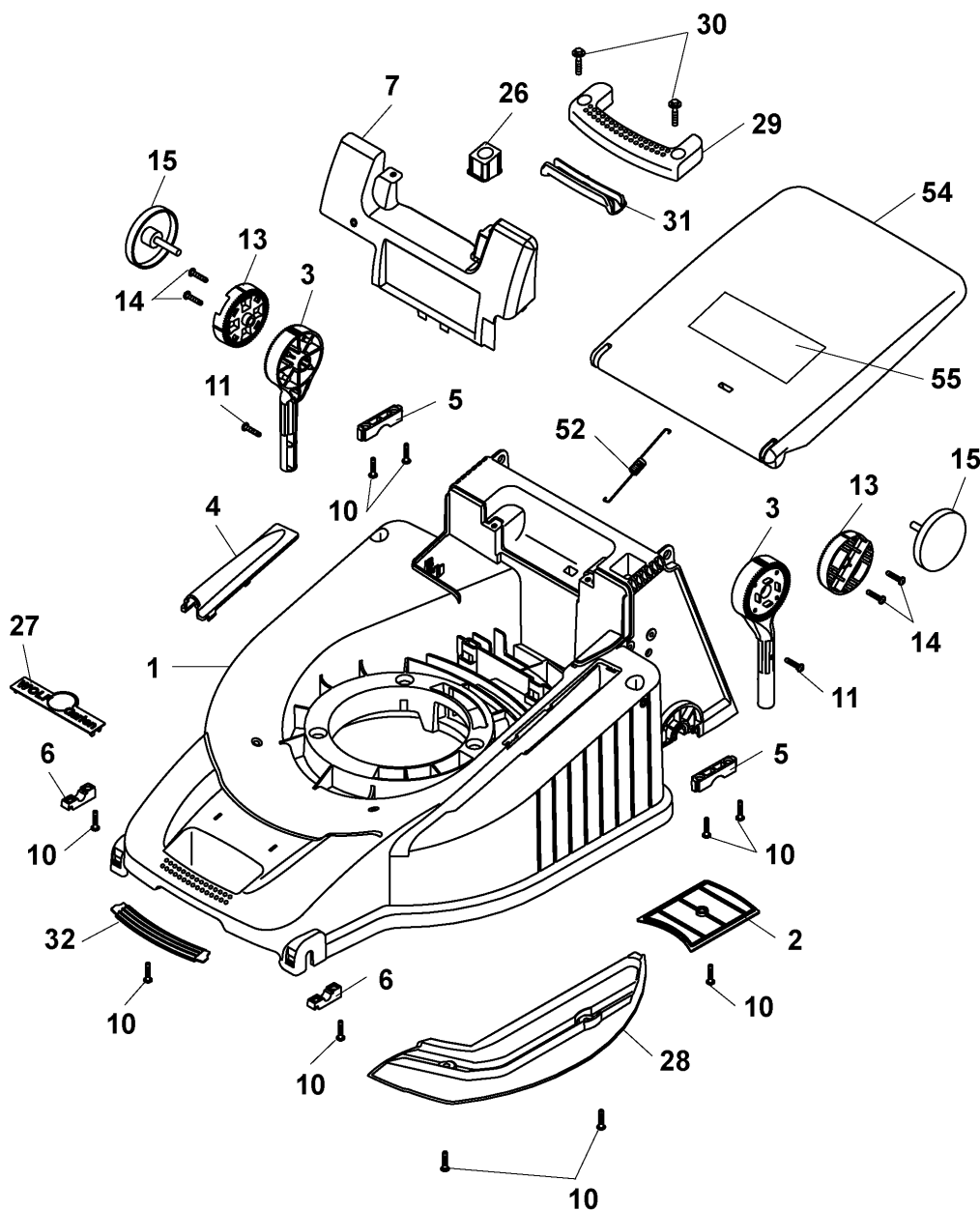
|  |   |         |
|--|---|---------|
| Typ / Kurzbez. / short code                                      | WOLF Premio 40 E  |         |
| Ausführung für / version   | International   | CH      |
| Geräte - Nr. / part No.  | 4028000   | 4028003 |
| Schnittbreite / cutting width                                    | 40 cm   |         |
| Chassismaterial / chassis material                               | Kunststoff / high quality polymer   |         |
| Gewicht / weight   | 25 kg   |         |
| Schalleistung / sound level                                      | 94 dB (A)   |         |
| Ø Rad vorne / front wheel diameter                               | 17 cm (Kugellager / ball bearing)   |         |
| Ø Rad hinten / rear wheel diameter                               | 20 cm (Kugellager / ball bearing)   |         |
| Schnitthöhe (cm) / cutting height range                          | 2,5 - 7,2 cm (zentral einstellbar / central adjustable)                                   |         |
| Antrieb ja/nein / power drive yes/no                             | nein / no   |         |
| Motor - Hersteller / motor producer                              | Stahlschmidt  |         |
| Artikel-Nr. Motor / motor part no.                               | 1142080   |         |
| Leistung / power   | 1,6 kW  |         |
| Bremse / blade brake   | elektro-mech. / eletromechanical  |         |
| Kabelführung / cable guide                                       | "Flick-Flack"   |         |
| Schalter / switch  | Bügelschalter / bail arm switch   |         |
| Griffgestänge / handlebar  | Klappgriff, höhenverstellbar / folding handlebar, height adjustable                       |         |
| Fangkorb / grass box   | Art.-Nr. / part no.: 4950065 mit Füllstandsanzeige / with grass box fill indicator (56 L) |         |
| <u>Drehmomente Chassis / torque settings, chassis fasteners:</u> |   |         |
| Stützschaale vorne, hinten / support shell front, rear           | 2 Nm  |         |
| Lüfter an Motorwelle / fan to motor shaft                        | 22-26 Nm  |         |
| Messer an Lüfter / blade to fan                                  | 22-26 Nm  |         |
| Motor in Chassis / motor to chassis                              | 4-5 Nm  |         |
| Griff Motorabdeckung / handle motor cover                        | 2-3 Nm  |         |
| Führung an Chassis / guide to chassis                            | 4-5 Nm  |         |
| Fangkorbhälften / grass box half                                 | 2-3 Nm  |         |
| Griffhalter links, rechts / handle fixing left, right            | 4-5 Nm  |         |

**Achtung:** Instandsetzungen an Elektrogeräten dürfen nur von entsprechenden Fachkräften durchgeführt werden !  
Die Isolationswiderstandsmessung / Schutzleiterprüfung gemäß DIN/VDE 0701 Teil 2 ist **nach jeder Reparatur** vorzunehmen.

**Attention:** Repairs on electrical appliances must only be carried out by qualified specialists !  
The verification of the insulating resistance / protective conductor examination according to DIN/VDE 0701 part 2 **must be carried out after each repair !**

**(D) Premio 40 E 4028 000, Serie B, C, Chassis**

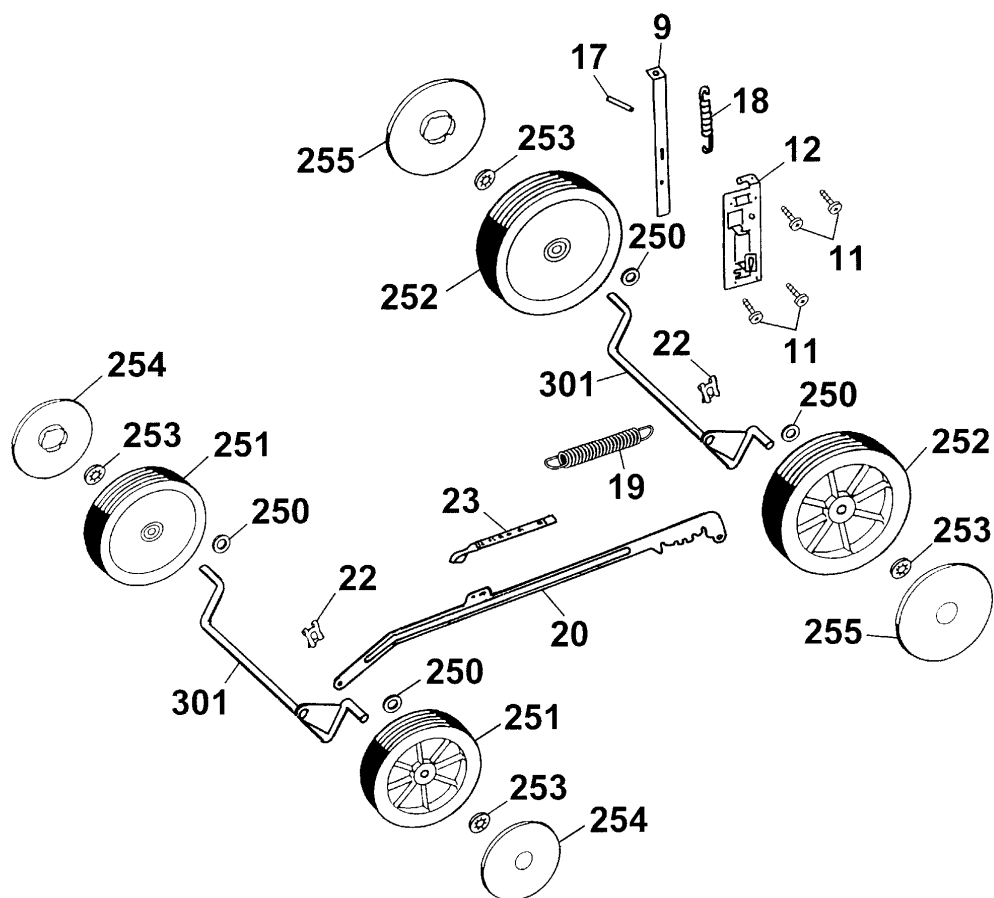
**(GB) Premio 40 E 4028 000, Series B, C, Chassis**



## Premio 40 E Chassis

| Bild-Nr. /<br>Ref. No. | Best.-Nr. /<br>Part No. | Bezeichnung                   | Description                   |
|------------------------|-------------------------|-------------------------------|-------------------------------|
| 1                      | 4001 300                | Chassis                       | chassis                       |
| 2                      | 4961 324                | Keilriemenabdeckung           | v-belt cover                  |
| 3                      | 4950 030                | Griffhalter (2 Stück)         | handle-fixing                 |
| 4                      | 4601 315                | Hutze                         | cover                         |
| 5                      | 4961 313                | Stützschale, hinten (2 Stück) | rear support shell (2 piec.)  |
| 6                      | 4961 312                | Stützschale, vorne (2 Stück)  | front support shell (2 piec.) |
| 7                      | 4001 310                | Chassisabdeckung              | chassis cover                 |
| 10                     | 0012 631                | Schraube (10 Stück)           | screw (10 pieces)             |
| 11                     | 0010 931                | Schraube (2 Stück)            | screw (2 pieces)              |
| 13                     | 4950 126                | Verstellring (2 Stück)        | variable ring (2 pieces)      |
| 14                     | 0010 933                | Schraube (4 Stück)            | screw (4 pieces)              |
| 15                     | 4950 010                | Handrad (2 Stück)             | handwheel (2 pieces)          |
| 26                     | 4961 304                | Knopf                         | button                        |
| 27                     | 0051 115                | WOLF-Garten Marke             | WOLF-Garten brand             |
| 28                     | 4001 311                | Windkanalabdeckung            | wind tunnel cover             |
| 29                     | 4601 303                | Tragegriff, hinten            | rear carrying handle          |
| 30                     | 0012 639                | Schraube (2 Stück)            | screw (2 pieces)              |
| 31                     | 4601 308                | Griffschale, hinten           | rear handle spill             |
| 32                     | 4601 309                | Griffschale, vorne            | front handle spill            |
| 52                     | 4961 108                | Zugfeder                      | tension spring                |
| 54                     | 4628 302                | Schutzklappe (rot)            | rear flap (red)               |
| 55                     | 0051 244                | Sicherheitsetik./Pictogramm   | safety label                  |

- Ⓓ Premio 40 E 4028 000, Serie B, C, Achse, Räder, Höhenverstellung
- ⒼⒷ Premio 40 E 4028 000, Series B, C, Axle, Wheels, Height-adjustment

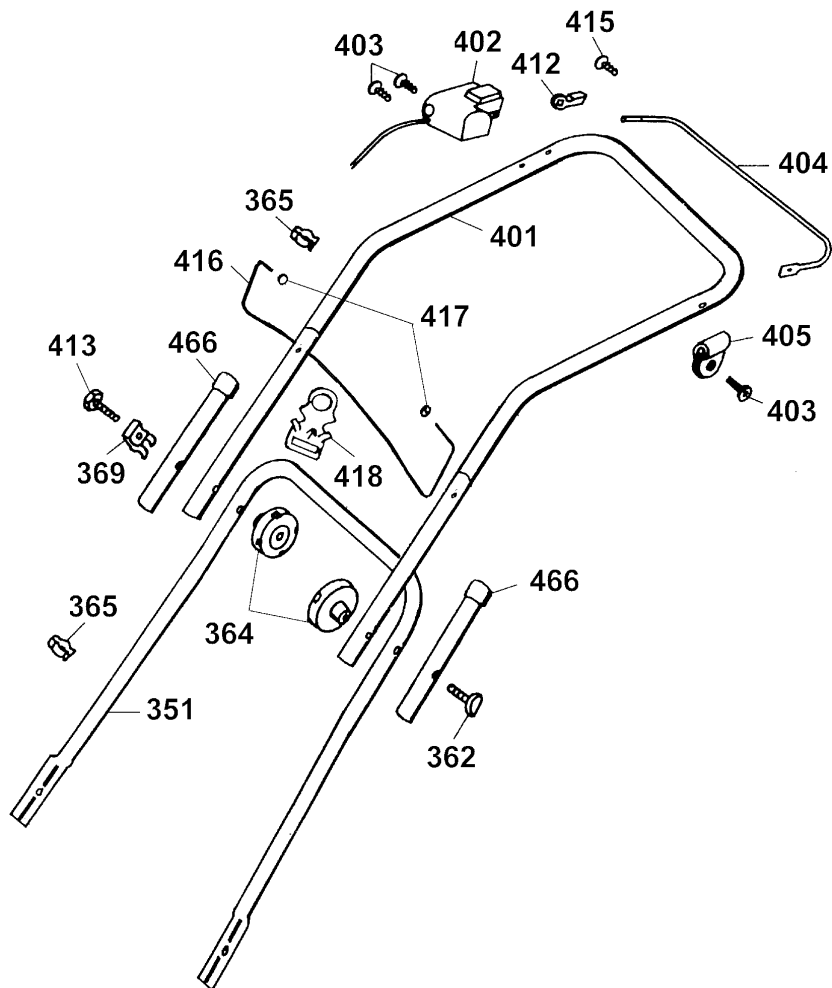


**Premio 40 E Achse, Räder, Höhenverstellung**  
**Premio 40 E Axle, Wheels, Height-adjustment**

| Bild-Nr. /<br>Ref. No. | Best.-Nr. /<br>Part No. | Bezeichnung                               | Description                                 |
|------------------------|-------------------------|---|---|
| 9                      | 4961 512                | Rasthebel                                 | lock lever                                  |
| 11                     | 0010 931                | Schraube (4Stück)                         | screw (4 pieces)                            |
| 12                     | 4001 110                | Führung                                   | guiding                                     |
| 17                     | 0018 878                | Spannstift                                | dowel pin                                   |
| 18                     | 4961 514                | Zugfeder                                  | tension spring                              |
| 19                     | 4961 107                | Zugfeder Verbindungs-<br>stange           | tension spring connecting<br>rod            |
| 20                     | 4001 504                | Verbindungsstange                         | connecting rod                              |
| 22                     | 0020 981                | SL-Sicherung                              | retaining clip                              |
| 23                     | 4001 306                | Höhenanzeiger                             | height-position indicator                   |
| 250                    | 0017 112                | Scheibe (4 Stück)                         | washer (4 pieces)                           |
| 251                    | 6440 050                | Rad 170 mm Ø (2 St.)                      | wheel 170 mm dia. (2 piec.)                 |
| 252                    | 6440 051                | Rad 200 mm Ø (2 St.)                      | wheel 200 mm dia. (2 piec.)                 |
| ***                    | 4960 516                | Kugellager, Kunststoff<br>(2 Stück / Rad) | ball bearing, plastic<br>(2 pieces / wheel) |
| 253                    | 0020 700                | Schnellbefestiger (4 Stück)               | quick-fixing device (4 piec.)               |
| 254                    | 6450 520                | Radkappe 170 mm Ø (2 St.)                 | hub cap 170 mm dia. (2 p.)                  |
| 255                    | 6450 530                | Radkappe 200 mm Ø (2 St.)                 | hub cap 200 mm dia. (2 p.)                  |
| 301                    | 4961 011                | Achse (2 Stück)                           | axle (2 pieces)                             |

**D** Premio 40 E 4028 000, Serie B, C, Griff, Schalter

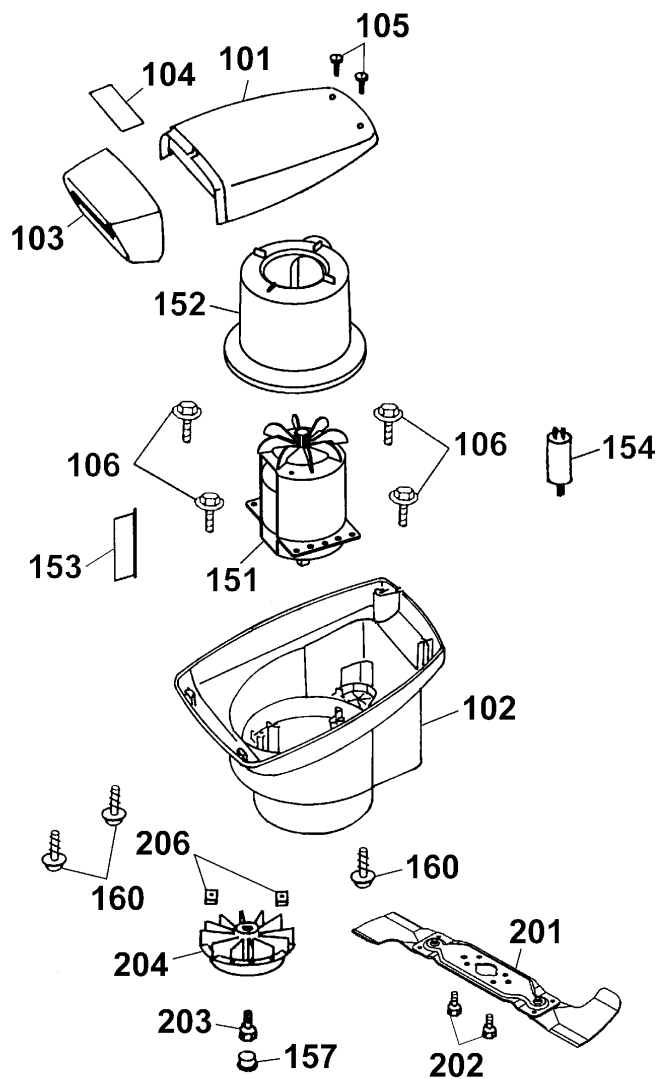
**GB** Premio 40 E 4028 000, Series B, C, Handlebar, Switch



**Premio 40 E Griff, Schalter**  
**Premio 40 E Handlebar, Switch**

| <b>Bild-Nr. /<br/>Ref. No.</b> | <b>Best.-Nr. /<br/>Part No.</b> | <b>Bezeichnung</b>             | <b>Description</b>        |
|--------------------------------|---------------------------------|--------------------------------|---------------------------|
| 351                            | 4011 122                        | Griffunterteil                 | lower handlebar           |
| 362                            | 4901 101                        | Verbindungsschraube            | binding screw             |
| 364                            | 4936 022                        | Handrad (2 Stück)              | handwheel (2 pieces)      |
| 365                            | 4950 307                        | Kabelschelle (2 Stück)         | cable clip ( 2 pieces)    |
| 369                            | 4950 308                        | Knickschutz                    | antikink                  |
| 401                            | 4028 021                        | Griffoberteil mit Softschlauch | upper handlebar           |
| 402                            | 4020 050                        | Schalter                       | switch                    |
| 402                            | 4012 063                        | Schalter (nur für Ausf. CH)    | switch (switzerland only) |
| 403                            | 0012 625                        | Torx-Schraube (3 Stück)        | screw (3 pieces)          |
| 404                            | 4317 014                        | Schaltbügel                    | shackle                   |
| 405                            | 4935 105                        | Schelle                        | clamp                     |
| 412                            | 4940 105                        | Lager                          | bearing                   |
| 413                            | 0010 338                        | 6kt.-Schraube                  | hexagon head cap screw    |
| 415                            | 0015 820                        | Blech-Schraube                 | sheet metal screw         |
| 416                            | 3585 100                        | Bügel, "Flick-Flack"           | shackle, "Flick-Flack"    |
| 417                            | 3585 503                        | Hutclips (2 Stück)             | retainer (2 pieces)       |
| 418                            | 4936 323                        | Zugentlastung                  | cable guide               |
| 466                            | 6340 125                        | Verschlusskappe (2 Stück)      | sleeve (2 pieces)         |
| ***                            | 0054 333                        | Gebrauchsanweisung             | operator manual           |

- Ⓓ Premio 40 E 4028 000, Serie B, C, Abdeckhaube,  
Motor, Messer
- ⒼⒷ Premio 40 E 4028 000, Series B, C, Motor covering,  
Motor, Blade



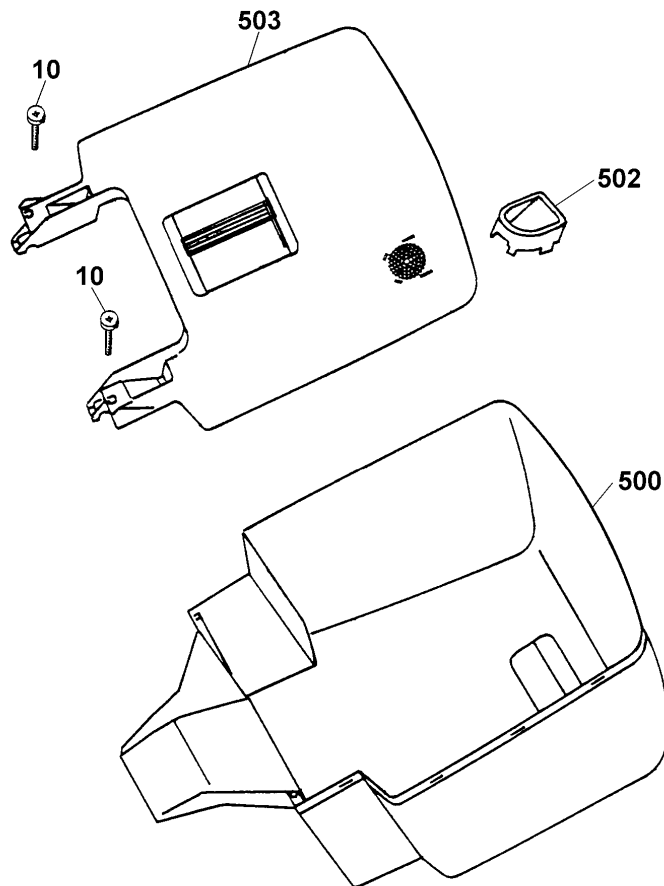


**Premio 40 E Abdeckhaube, Motor, Messer**  
**Premio 40 E Motor covering, Motor, Blade**

| Bild-Nr. /<br>Ref. No. | Best.-Nr. /<br>Part No. | Bezeichnung                 | Description                |
|------------------------|-------------------------|-----------------------------|----------------------------|
| 101                    | 4317 301                | Oberteil                    | upper part                 |
| 102                    | 4620 300                | Unterteil                   | under part                 |
| 103                    | 4317 302                | Frontteil                   | front part                 |
| 104                    | 4028 205                | Produkt-Etikett             | product label              |
| 105                    | 0012 625                | Torx-Schraube (2 Stück)     | screw (2 pieces)           |
| 106                    | 0012 886                | PT-Schraube (4 Stück)       | screw (4 pieces)           |
| 151                    | 1142 081                | Motor                       | motor                      |
| 152                    | 4961 326                | Luftführungshaube           | air conduction             |
| 153                    | 1142 300                | Luftleitfolie               | foil                       |
| 154                    | 1133 030                | Kondensator 20 µF           | condenser 20 µF            |
| 157                    | 4317 308                | Stopfen                     | plug                       |
| 160                    | 0012 641                | PT-Schraube (3 Stück)       | screw (3 pieces)           |
| 201                    | 4001 094                | Messerbalken kpl. VI 40 W   | cutter bar compl. VI 40 W  |
| ***                    | 4350 040                | Ersatzklingen VI-W (1 Paar) | repl. blades VI-W (1 pair) |
| 202                    | 0010 385                | 6 kt.-Schraube (2 Stück)    | hex. head cap screw (2 p.) |
| 203                    | 0010 403                | 6 kt.-Schraube              | hex. head cap screw        |
| 204                    | 4317 026                | Lüfter                      | fan                        |
| 206                    | 0016 409                | 4kt.-Mutter (2 Stück)       | square-head nut (2 pieces) |

Ⓓ Fangkorb komplett 4950 065

ⒼⒷ Grass box compl. 4950 065



| Bild-Nr. /<br>Ref. No. | Best.-Nr. /<br>Part No. | Bezeichnung        | Description              |
|------------------------|-------------------------|--------------------|--------------------------|
| 10                     | 0012 631                | Schraube (2 Stück) | screw (2 pieces)         |
| 500                    | 4961 311                | Fangkorbunterteil  | grass box under part     |
| 501                    | 4936 061                | Füllstandsanzeige  | grass box fill indicator |
| 503                    | 4961 061                | Fangkorboberteil   | grass box upper part     |