

Premio 40 EKF, Serie C / Premio 40 EKF, Series C

Ausstattung Elektromäher / Specification - Electric Mowers

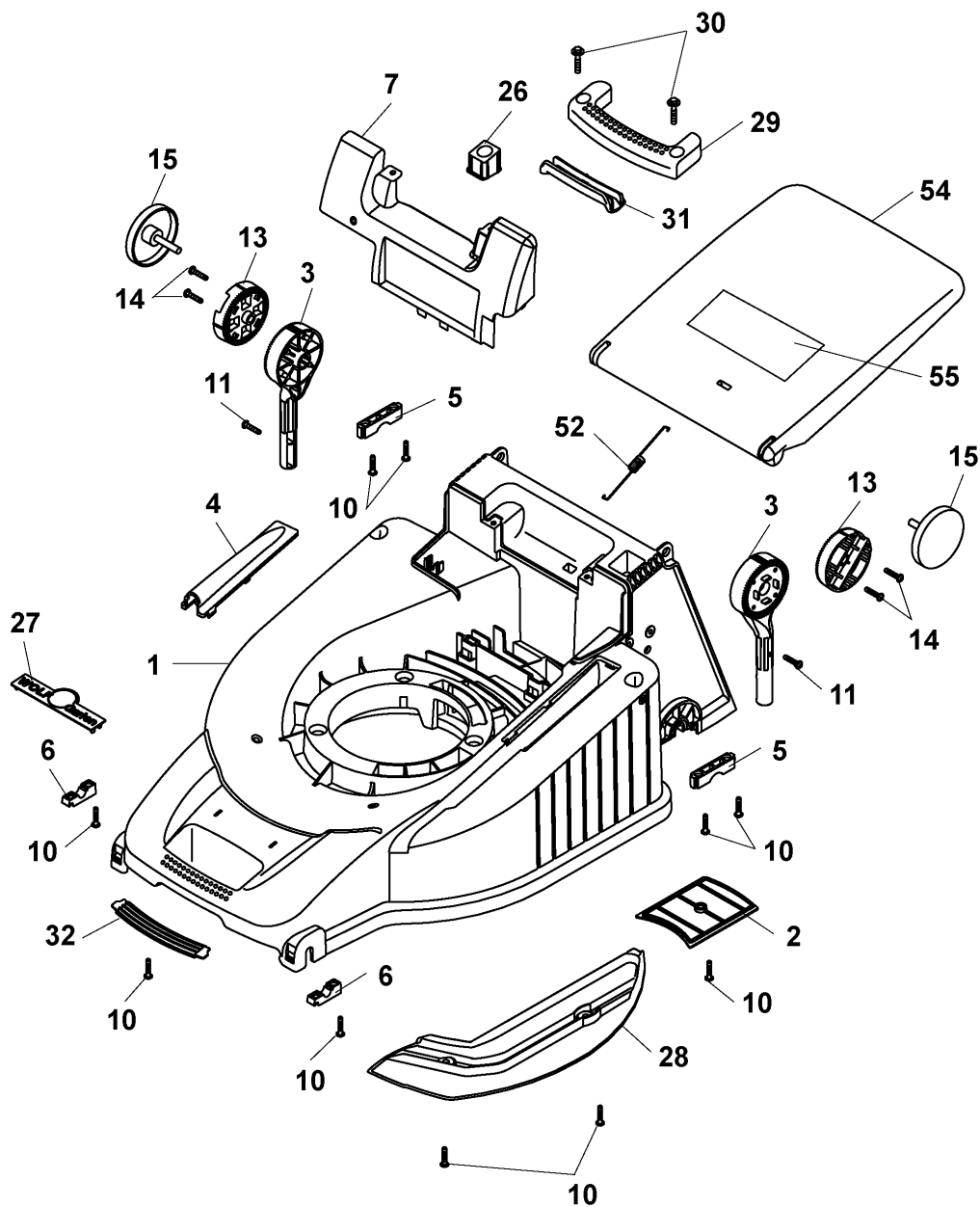
Typ / Kurzbez. / short code	WOLF Premio 40 EKF	
Ausführung für / version	International	CH
Geräte - Nr. / part No.	4026000	4026003
Schnittbreite / cutting width	40 cm	
Chassismaterial / chassis material	Kunststoff / high quality polymer	
Gewicht / weight	34 kg	
Schalleistung / sound level	96 dB (A)	
Ø Rad vorne / front wheel diameter	17 cm (Kugellager / ball bearing)	
Ø Rad hinten / rear wheel diameter	20 cm (Kugellager / ball bearing)	
Schnitthöhe (cm) / cutting height range	2,5 - 7,2 cm (zentral einstellbar / central adjustable)	
Antrieb ja/nein / power drive yes/no	nein / no	
Motor - Hersteller / motor producer	Hanning	
Artikel-Nr. Motor / motor part no.	1140075	
Leistung / power	1,8 kW	
Bremse / blade brake	elektro-mech. / eletromechanical	
Kabelführung / cable guide	"Flick-Flack"	
Schalter / switch	Bügelschalter / bail arm switch	
Griffgestänge / handlebar	Klappgriff, höhenverstellbar / folding handlebar, height adjustable	
Fangkorb / grass box	Art.-Nr. / part no.: 4950065 mit Füllstandsanzeige / with grass box fill indicator (56 L)	
<u>Drehmomente Chassis / torque settings, chassis fasteners:</u>		
Stützschaale vorne, hinten / support shell front, rear	2 Nm	
Lüfter an Motorwelle / fan to motor shaft	22-26 Nm	
Messer an Lüfter / blade to fan	22-26 Nm	
Motor in Chassis / motor to chassis	4-5 Nm	
Griff Motorabdeckung / handle motor cover	2-3 Nm	
Führung an Chassis / guide to chassis	4-5 Nm	
Fangkorbhälften / grass box half	2-3 Nm	
Griffhalter links, rechts / handle fixing left, right	4-5 Nm	

Achtung: Instandsetzungen an Elektrogeräten dürfen nur von entsprechenden Fachkräften durchgeführt werden !
Die Isolationswiderstandsmessung / Schutzleiterprüfung gemäß DIN/VDE 0701 Teil 2 ist **nach jeder Reparatur** vorzunehmen.

Attention: Repairs on electrical appliances must only be carried out by qualified specialists !
The verification of the insulating resistance / protective conductor examination according to DIN/VDE 0701 part 2 **must be carried out after each repair !**

(D) Premio 40 EKF 4026 000, Serie C, Chassis

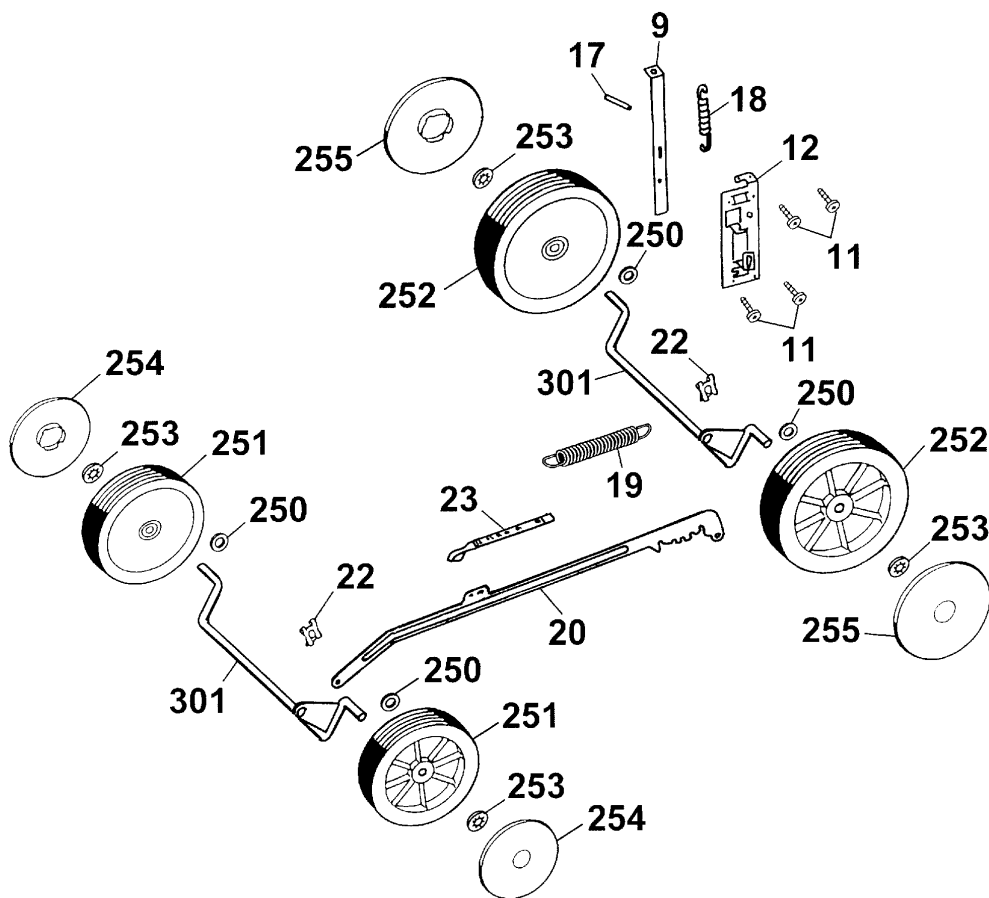
(GB) Premio 40 EKF 4026 000, Series C, Chassis



Premio 40 EKF Chassis

Bild-Nr. / Ref. No.	Best.-Nr. / Part No.	Bezeichnung	Description
1	4001 300	Chassis	chassis
2	4961 324	Keilriemenabdeckung	v-belt cover
3	4950 030	Griffhalter (2 Stück)	handle-fixing (2 pieces)
4	4601 315	Hutze	cover
5	4961 313	Stützschale, hinten (2 Stück)	rear support shell (2 piec.)
6	4961 312	Stützschale, vorne (2 Stück)	front support shell (2 piec.)
7	4001 310	Chassisabdeckung	chassis cover
10	0012 631	Schraube (10 Stück)	screw (10 pieces)
11	0010 931	Schraube (2 Stück)	screw (2 pieces)
13	4950 126	Verstellring (2 Stück)	variable ring (2 pieces)
14	0010 933	Schraube (4 Stück)	screw (4 pieces)
15	4950 010	Handrad (2 Stück)	handwheel (2 pieces)
26	4961 304	Knopf	button
27	0051 115	WOLF-Garten Marke	WOLF-Garten brand
28	4001 311	Windkanalabdeckung	wind tunnel cover
29	4601 303	Tragegriff, hinten	rear carrying handle
30	0012 639	Schraube (2 Stück)	screw (2 pieces)
31	4601 308	Griffschale, hinten	rear handle spill
32	4601 309	Griffschale, vorne	front handle spill
52	4961 108	Zugfeder	tension spring
54	4628 302	Schutzklappe (rot)	rear flap (red)
55	0051 244	Sicherheitsetik./Pictogramm	safety label

- Ⓓ Premio 40 EKF 4026 000, Serie C, Achse, Räder, Höhenverstellung
- ⒼⒷ Premio 40 EKF 4026 000, Series C, Axle, Wheels, Height-adjustment

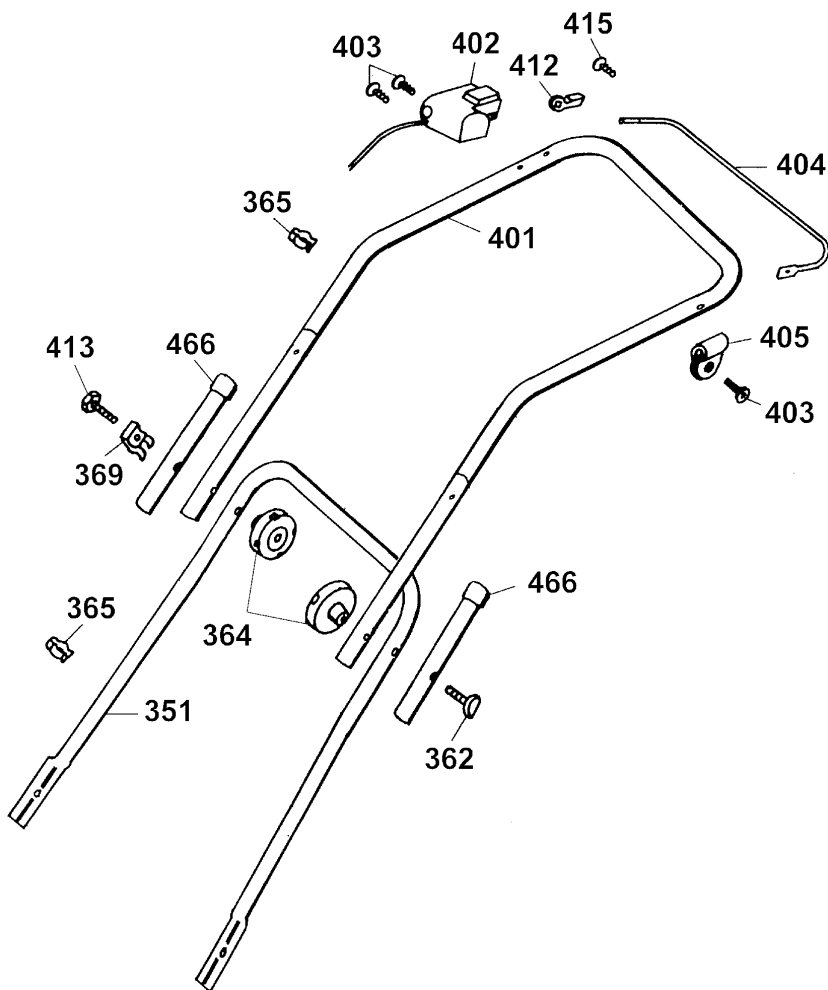


Premio 40 EKF Achse, Räder, Höhenverstellung
Premio 40 EKF Axle, Wheels, Height-adjustment

Bild-Nr. / Ref. No.	Best.-Nr. / Part No.	Bezeichnung	Description
9	4961 512	Rasthebel	lock lever
11	0010 931	Schraube (4 Stück)	screw (4 pieces)
12	4001 110	Führung	guiding
17	0018 878	Spannstift	dowel pin
18	4961 514	Zugfeder	tension spring
19	4961 107	Zugfeder Verbindungs- stange	tension spring connecting rod
20	4001 504	Verbindungsstange	connecting rod
22	0020 981	SL-Sicherung (2 Stück)	retaining clip (2 pieces)
23	4001 306	Höhenanzeiger	height-position indicator
250	0017 112	Scheibe (4 Stück)	washer (4 pieces)
251	6440 050	Rad 170 mm Ø (2 Stück)	wheel 170 mm dia. (2 piec.)
252	6440 051	Rad 200 mm Ø (2 Stück)	wheel 200 mm dia. (2 piec.)
***	4960 516	Kugellager, Kunststoff (2 Stück / Rad)	ball bearing, plastic (2 pieces / wheel)
253	0020 700	Schnellbefestiger (4 Stück)	quick-fixing device (4 piec.)
254	6450 520	Radkappe 170 mm Ø (2 St.)	hub cap 170 mm dia. (2 p.)
255	6450 530	Radkappe 200 mm Ø (2 St.)	hub cap 200 mm dia. (2 p.)
301	4961 011	Achse (2 Stück)	axle (2 pieces)

(D) Premio 40 EKF 4026 000, Serie C, Griff,
Schalter

(GB) Premio 40 EKF 4026 000, Series C, Handlebar,
Switch

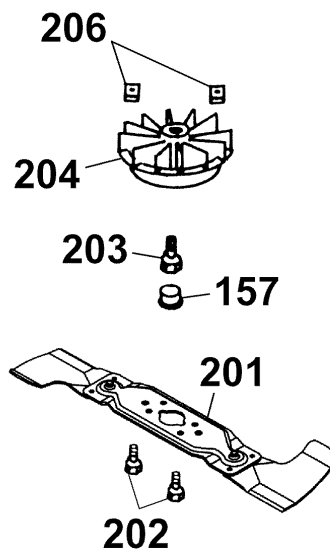


Premio 40 EKF Griff, Schalter
Premio 40 EKF Handlebar, Switch

Bild-Nr. / Ref. No.	Best.-Nr. / Part No.	Bezeichnung	Description
351	4011 122	Griffunterteil	lower handlebar
362	4901 101	Verbindungsschraube	binding screw
364	4936 022	Handrad (2 Stück)	handwheel (2 pieces)
365	4950 307	Kabelschelle (2 Stück)	cable clamp (2 pieces)
369	4950 308	Knickschutz	antikink
401	4044 021	Griffoberteil	upper handlebar
402	4026 051	Schalter	switch
403	0012 625	Torx-Schraube (3 Stück)	screw (3 pieces)
404	4317 014	Schaltbügel	shift lever
405	4935 105	Schelle	clamp
412	4940 105	Lager	bearing
413	0010 338	6kt.-Schraube	hex. screw
415	0015 820	Blechschrabe	sheet metal screw
466	6340 125	Verschlusskappe (2 Stück)	sleeve (2 pieces)
***	0054 347	Gebrauchsanweisung	operator manual

Ⓓ Premio 40 EKF 4026 000, Serie C, Messer

ⒼⒷ Premio 40 EKF 4026 000, Series C, Blade

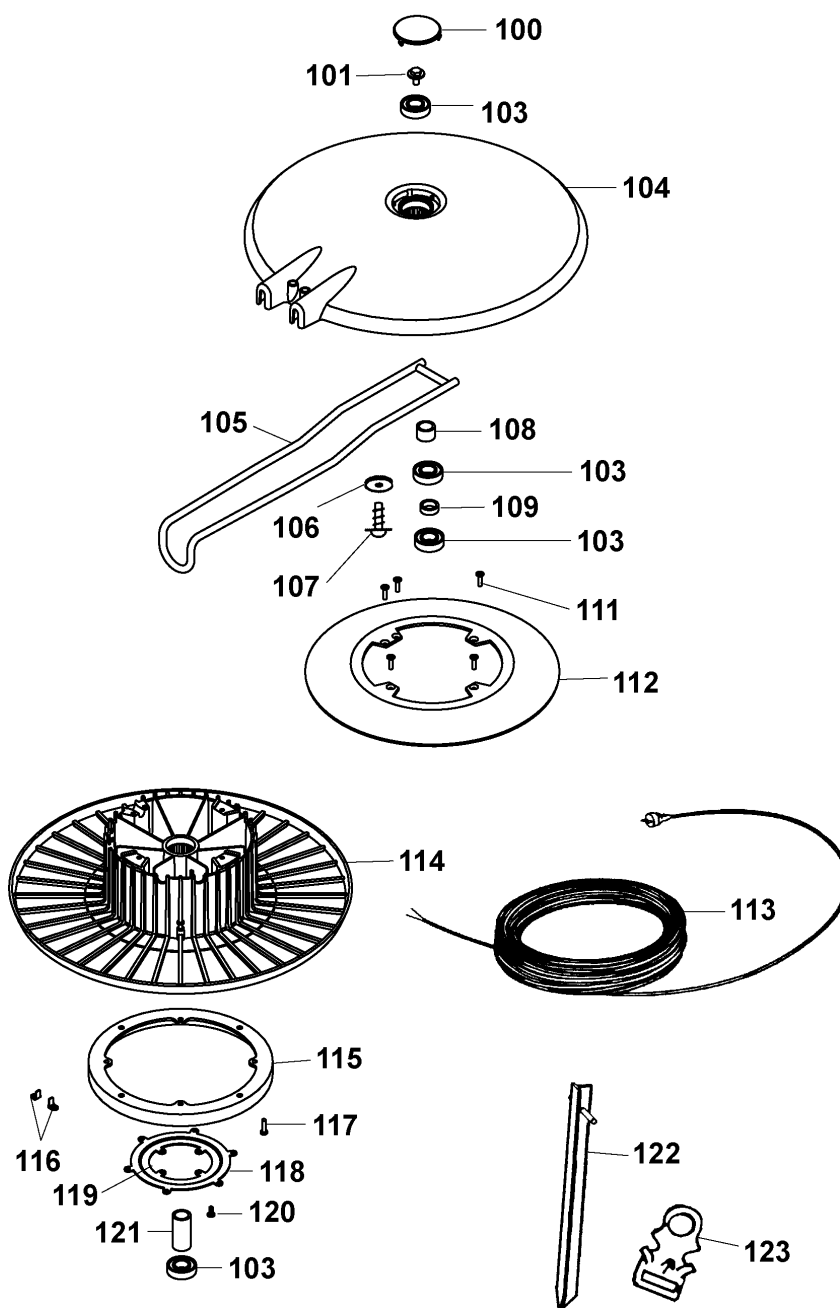


Premio 40 EKF Messer
Premio 40 EKF Blade

Bild-Nr. / Ref. No.	Best.-Nr. / Part No.	Bezeichnung	Description
157	4317 308	Stopfen	plug
201	4001 094	Messerbalken kpl. VI 40 W	cutter bar compl. VI 40 W
***	4350 040	Ersatzklingen VI-W (1 Paar)	repl. blades VI-W (1 pair)
202	0010 385	6kt.-Schraube (2 Stück)	hex. head cap screw (2 piec.)
203	0010 403	6kt.-Schraube	hexgon head cap screw
204	4317 016	Lüfter	fan
206	0016 409	4kt.-Mutter (2 Stück)	square-head nut (2 pieces)

D Premio 40 EKF 4026 000, Serie C, Kabelfixeinheit

GB Premio 40 EKF 4026 000, Series C, Kabelfix assembly

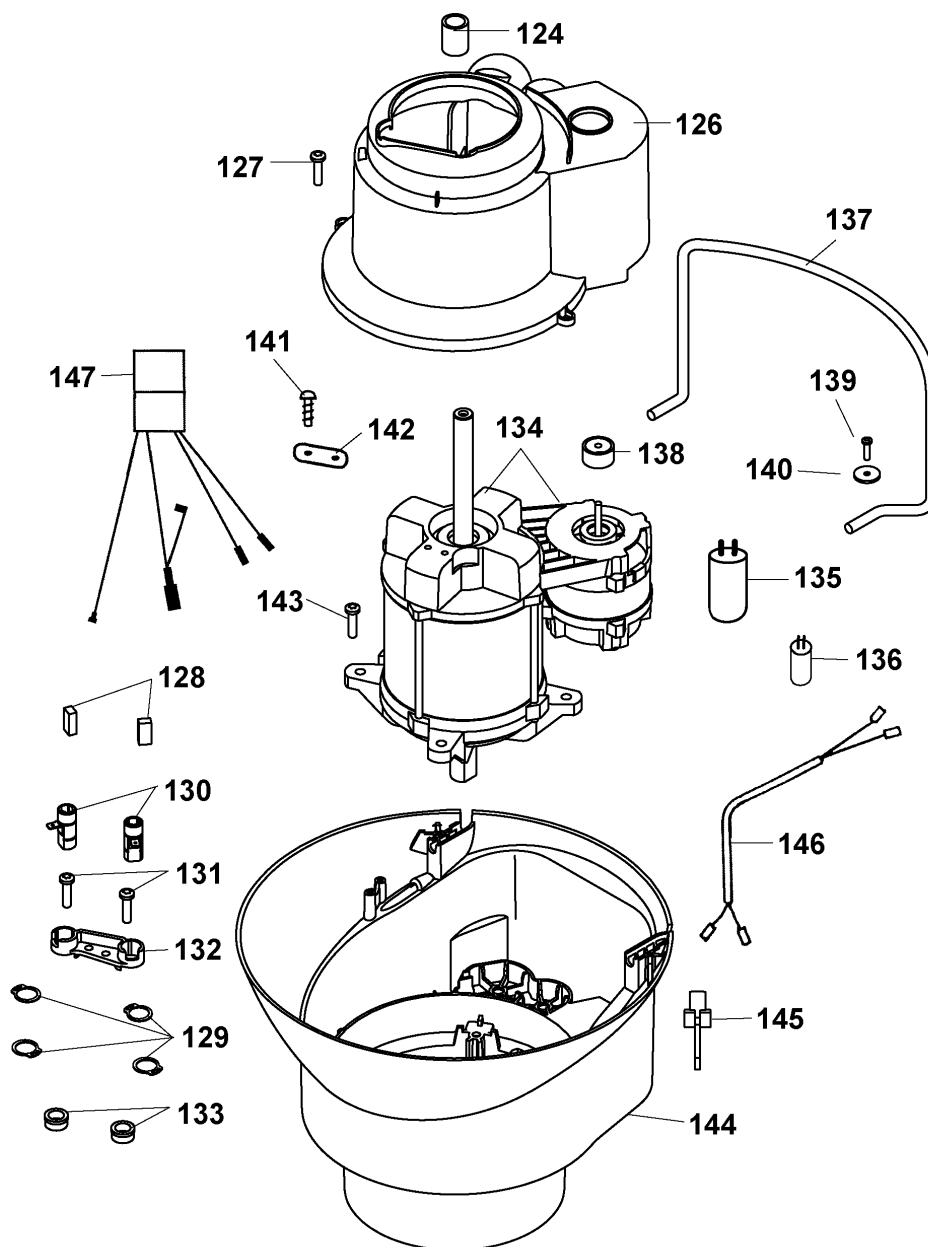


Premio 40 EKF Kabelfixeinheit
Premio 40 EKF Kabelfix assembly

Bild-Nr. / Ref. No.	Best.-Nr. / Part No.	Bezeichnung	Description
100	4026 319	Deckel	cover
101	0010 892	Schraube	screw
103	0023 095	Kugellager 6002 2RS (4 Stück)	ball bearing 6002 2RS (4 pieces)
104	4026 317	Oberschale	upper part
105	4026 102	Ausleger	extension arm
106	0017 272	Scheibe (3 Stck.)	washer (3 pieces)
107	0012 625	PT-Schraube (3 Stck.)	screw (3 pieces)
108	4026 119	Distanzhülse 4	distance bush 4
109	4026 117	Distanzhülse 3	distance bush 3
111	0012 628	Schraube (5 Stck.)	screw (5 pieces)
112	4026 315	Anlaufring	ring
113	4026 360	Kabel 30 m RN-F 2x1 ²	cable 30 m RN-F 2x1 ²
***	4026 013	Kabel 30 m RN-F 2x1 ² (nur für CH)	cable 30 m RN-F 2x1 ² (switzerland only)
***	4026 113	Kuppplungsstecker (nur für CH)	coupler plug (switzerland only)
114	4026 314	Kabeltrommel	cable drum
115	4026 326	Zahnrad	toothed wheel
116	4026 309	Flachstecker (2 Stck.)	flat plug (2 pieces)
117	0012 625	Schraube (4 Stck.)	screw (4 pieces)
118	4026 105	Schleifring groß	slip ring big
119	4026 104	Schleifring klein	slip ring small
120	0012 625	Schraube (10 Stck.)	screw (10 pieces)
121	4026 116	Distanzhülse 2 (nur Serie B)	dist. bush 2 (Series B only)
122	4026 011	Erdspieß	earth rod
123	4936 323	Zugentlastung	cable guide
***	4026 065	Oberschale kpl. (Bild-Nr. 103 - 108)	upper part compl. (incl. ref. no. 103 - 108)
***	4026 060	Kabeltrommel kpl. (Bild-Nr. 103, 111 - 121)	cable drum compl. (incl. ref. no. 103, 111 - 121)

D Premio 40 EKF 4026 000, Serie C, Kabelfixeinheit

GB Premio 40 EKF 4026 000, Series C, Kabelfix assembly



Premio 40 EKF Kabelfixeinheit
Premio 40 EKF Kabelfix assembly

Bild-Nr. / Ref. No.	Best.-Nr. / Part No.	Bezeichnung	Description
124	4026 115	Distanzhülse 1	distance bush 1
126	4026 312	Luftführung	air conduction
127	0012 625	Schraube (2 Stck.)	screw (2 pieces)
128	4026 107	Kohlenbürste (2 Stck.)	carbon brush (2 pieces)
129	0020 012	Sicherungsring (4 Stck.)	circlip (4 pieces)
130	4026 106	Bürstenhalter (2 Stck.)	carbon holder (2 pieces)
131	0012 605	Schraube (2 Stck.)	screw (2 pieces)
132	4026 313	Trägerplatte	carrier
133	4026 108	Abschlusskappe (2 Stck.)	cover plate (2 pieces)
134	1140 075	Motor kpl.	motor compl.
135	1133 040	Kondensator 20 µF	condenser 20 µF
136	1140 040	Kondensator 1,5 µF	condenser 1,5 µF
137	4026 100	Anschlagbügel	stop motion shackle
138	4026 311	Ritzel	pinion
139	0012 625	Schraube (2 Stck.)	screw (2 pieces)
140	0017 272	Scheibe (2 Stck.)	washer (2 pieces)
141	0012 625	Schraube (2 Stck.)	screw (2 pieces)
142	4557 208	Schelle	bloc clamp
143	0012 886	Schraube (4 Stck.)	screw (4 pieces)
144	4026 310	Unterteil	lower part
145	4026 320	Bremshebel	brake lever
146	3567 214	Anschlusskabel	flylead
147	4026 120	Kabelbaum	cable form

Ⓓ Fangkorb komplett 4950 065

ⒼⒷ Grass box compl. 4950 065

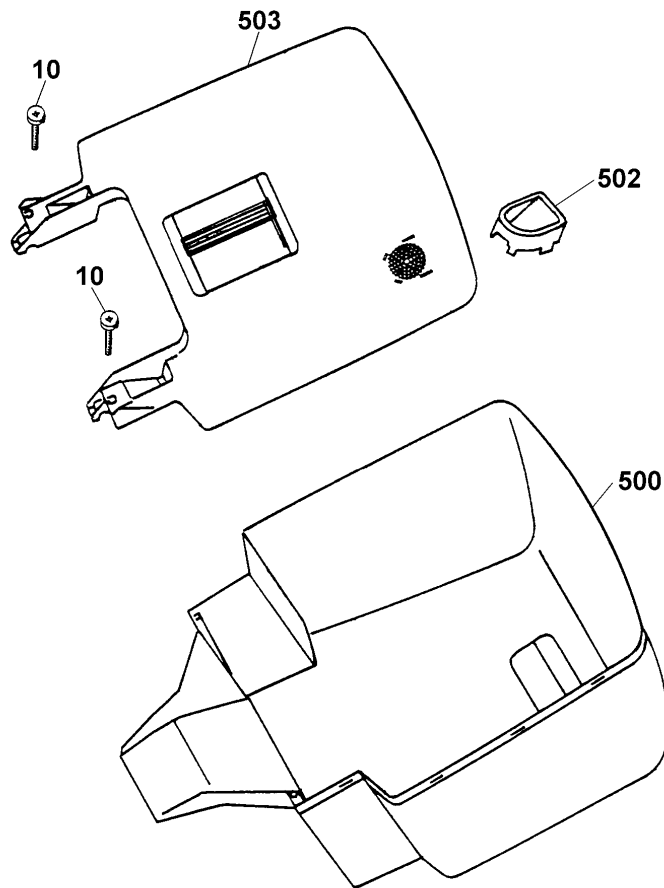


Bild-Nr. / Ref. No.	Best.-Nr. / Part No.	Bezeichnung	Description
10	0012 631	Schraube (2 Stück)	screw (2 pieces)
500	4961 311	Fangkorbunterteil	grass box under part
501	4936 061	Füllstandsanzeige	grass box fill indicator
503	4961 061	Fangkorboberteil	grass box upper part