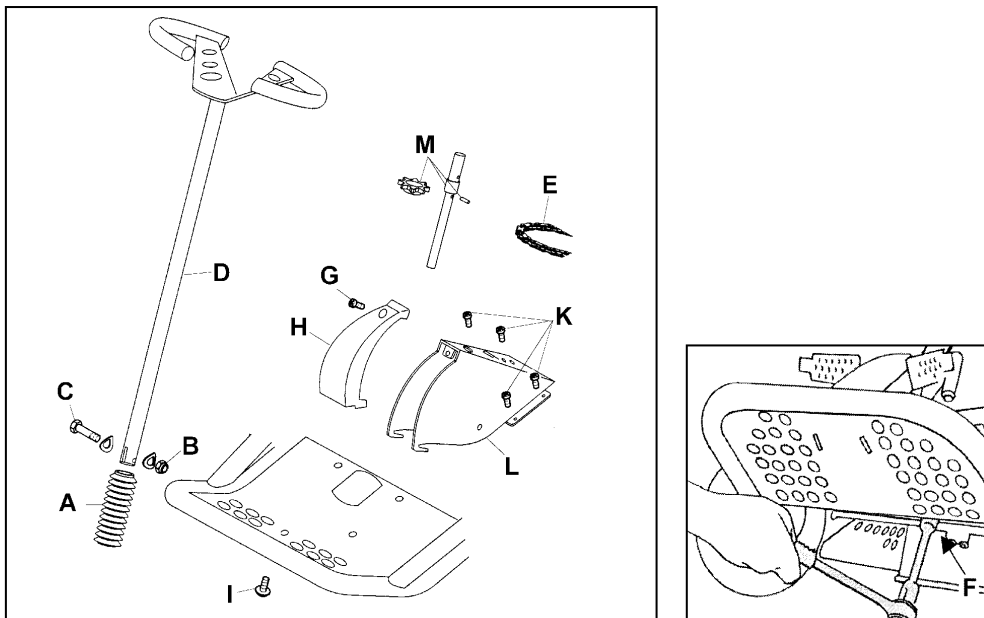




**D** Umbaumodul Lenkwelle Cart

Modul Best.-Nr.: 6195 910			
Pos.	Stck	Teil-Nr.	Bezeichnung
1	1	6195 160	Lagerbuchse (Messing)
2	1	6110 442	Reibbelag
3	1	6195 035	Lenkwelle kpl.
4	1	0010 892	SF-Schraube M6x14, beschichtet

**Erforderliches Werkzeug:** TORX-Schraubendreher Gr. 20 u. Gr. 25, Bohrmaschine, Spiralbohrer 15 mm Ø, 2 Ringschlüssel SW 10 mm, großer Schraubendreher, Ratsche mit Verlängerung, Nuss SW 13 mm

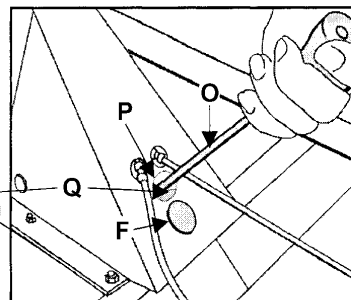
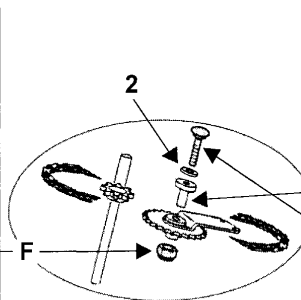
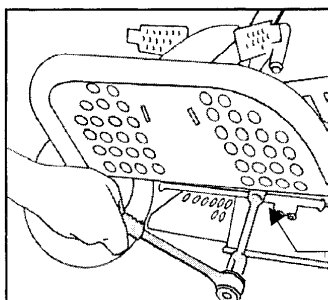
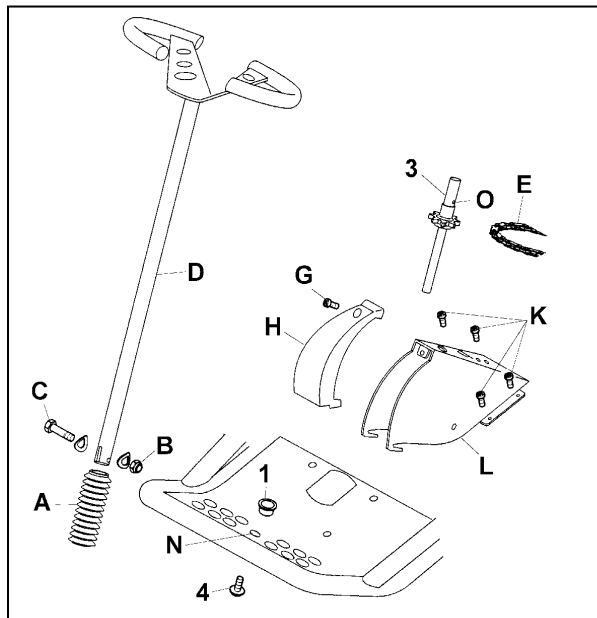


**Demontage**

1. Lenkmanschette (A) hochschieben und Stopmmutter M6 (B) lösen. Anschließend Schraube (C) mit den beiden Hohlscheiben entfernen und Lenker (D) abnehmen.
2. **Kette (E) entspannen:** Stopmmutter (F) an der Schlossschraube ca. 2 Umdrehungen lösen.
3. Schraube (G) lösen und Lenkabdeckung (H) abnehmen.
4. Schraube (I) und Schrauben (K) entfernen und Lenkblechgehäuse (L) aus der Aufnahme nach vorne schieben.
5. Lenkwelle mit Ritzel (M) abnehmen.



**D) Umbaumodul Lenkwelle Cart**



**Montage**

1. Vorhandene Bohrung (N) von 12 mm Ø auf 15 mm Ø aufbohren und Messingbuchse (1) von oben einsetzen.
2. Alten Reibbelag auf Verschleiß prüfen und ggfls. ersetzen (2).
3. Kpl. Lenkwelle (3) in das Lenkblechgehäuse (L) setzen und Kette (E) auflegen (**vorher Lagerzapfen einfetten**).
- Hinweis:** Lenkwelle (3) so einbauen, das die Bohrung (O) im Winkel von 90° zur Fahrtrichtung steht.
4. Lenkblechgehäuse (L) auf dem Chassis plazieren.
5. Lenkwelle (3) von unten mit der neuen SF-Schraube (4) befestigen.
6. Lenkblechgehäuse (L) mit den 4 Schrauben (K) befestigen.
7. **Kette (E) spannen:** Mit einem großen Schraubendreher (O) in die Bohrung (P) oberhalb der Schlossschraube fassen, an dem sichtbaren Teil der Bundbuchse (Q) ansetzen, nach unten drücken und halten (Kette wird gespannt).
8. Stopmutter M8 (F) anziehen (Mt = 15Nm).
9. Lenkabdeckung (H) plazieren und mit der Schraube (G) befestigen.
10. Lenker (D) aufsetzen, Schraube (C) mit den 2 Hohlscheiben plazieren und Stopmutter M6 (B) anziehen (Mt = 12 Nm), Lenkmanschette (A) nach unten schieben.