

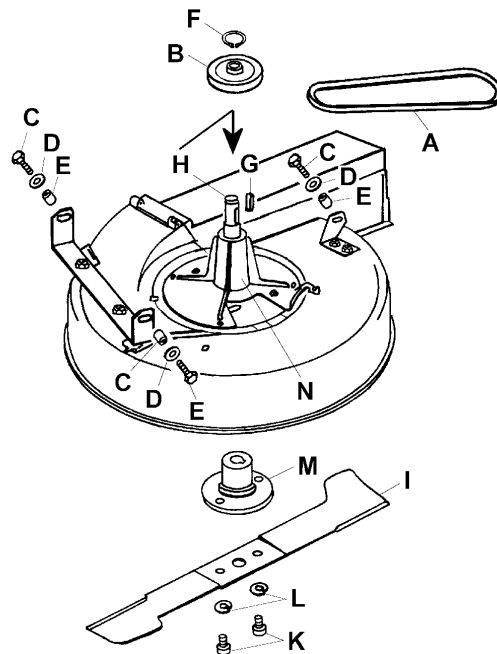


**D** Umbaumodul Messerwelle Scooter SV4 6155 000, Serie C

Modul Best.-Nr.: 6155 913			
Pos.	Stck.	Teil-Nr.	Bezeichnung
1	1	6155 182	Messerwelle
2	1	6150 427	Mitnahmescheibe
3	1	0011 420	Zylinderschraube M10x1
4	1	6150 441	Scheibe verzinkt
5	1	0011 359	Zylinderschraube M8x22
6	1	0017 111	Scheibe 8,4

**Erforderliches Werkzeug:**

Ratsche mit Nuss SW 10 mm, SW 13 mm, Sicherungsringzange außen, Hammer, Durchtreiber, Innensechskantschlüssel SW 6 mm, SW 8 mm



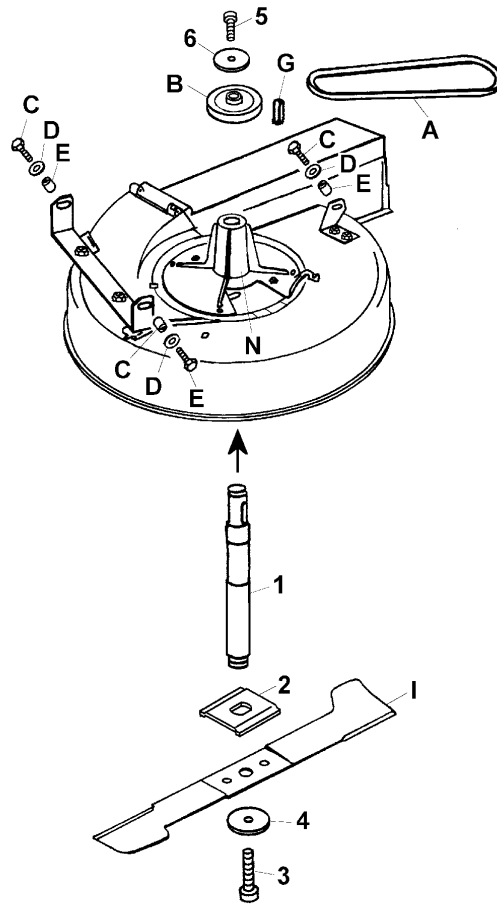
**Demontage**

1. Mähwerkskeilriemen (A) aus der Spannrolle und aus der Keilriemenscheibe (B) nehmen.
2. **Kpl. Mähgehäuse abnehmen:** Schrauben (C) mit Scheiben (D) und Buchsen (E) entfernen.
3. Sicherungsring (F) abnehmen.
4. Keilriemenscheibe (B) abnehmen und Passfeder (G) entfernen.
5. Kpl. Welle (H) nach unten aus dem Flansch (N) treiben.
6. **Messer (I) abnehmen:** Schrauben (K) mit Federringen (L) entfernen.

**Hinweis:** Messerwelle (H) und Flansch (M) werden nicht mehr verwendet.



**D Umbaumodul Messerwelle Scooter SV4 6155 000, Serie C**



**Montage**

**1. Messer (I) an der Messerwelle (1) befestigen:**

- a) Messerwelle (1) in Schraubstock spannen (**Schonbacken verwenden**).
- b) Mitnahmescheibe (2) an der Messerwelle (1) positionieren.
- c) Messerbalken (I) positionieren und mit der Zylinderschraube M10 (3) und Scheibe (4) befestigen (Mt = 55 Nm).

2. Kpl. Messerwelle (1) von unten in den Flansch (N) führen.

3. Passfeder (G) einsetzen und Keilriemenscheibe (B) montieren.

4. **Keilriemenscheibe (B) befestigen:** Zylinderschraube M8 (5) und Scheibe (6) einsetzen (Mt = 25 Nm).

5. **Kpl. Mähgehäuse einbauen:** Schrauben (C) mit Scheiben (D) und Buchsen (E) befestigen.

6. Keilriemen (A) in die Keilriemenscheibe (B) legen und Spannrolle aktivieren.