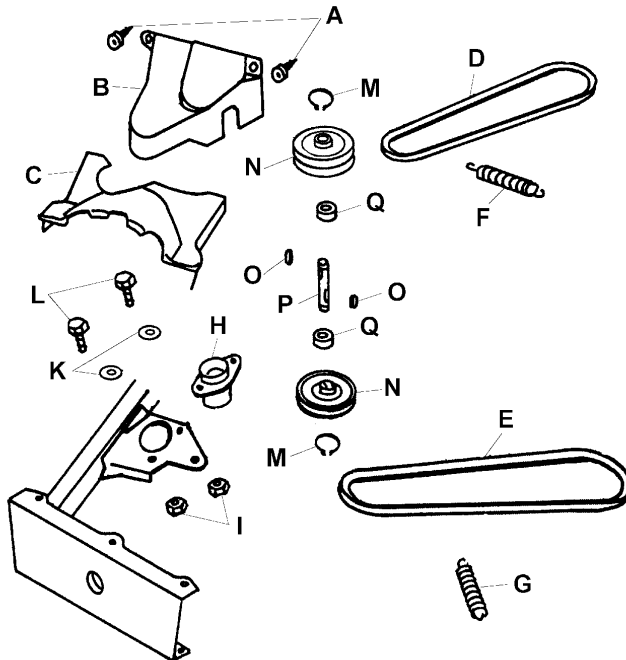




**D Umbaumodul Zwischenwelle Sooter**

| Modul Best.-Nr.: 6155 911 |      |          |                        |
|---------------------------|------|----------|------------------------|
| Pos.                      | Stck | Teil-Nr. | Bezeichnung            |
| 1                         | 2    | 0023 224 | Kugellager             |
| 2                         | 2    | 0028 772 | Passfeder              |
| 3                         | 1    | 6155 150 | Zwischenwelle          |
| 4                         | 2    | 0011 359 | Zylinderschraube M8x22 |
| 5                         | 2    | 0017 111 | Scheibe 8,4x27         |

**Erforderliches Werkzeug:** TORX-Schraubendreher Gr. 20 , Sicherungsringzange (außen), Hammer, Durchtreiber, Innensechskantschlüssel SW 6 mm, evtl. 2-Klauenabzieher, 2 Maulschlüssel SW 10 mm



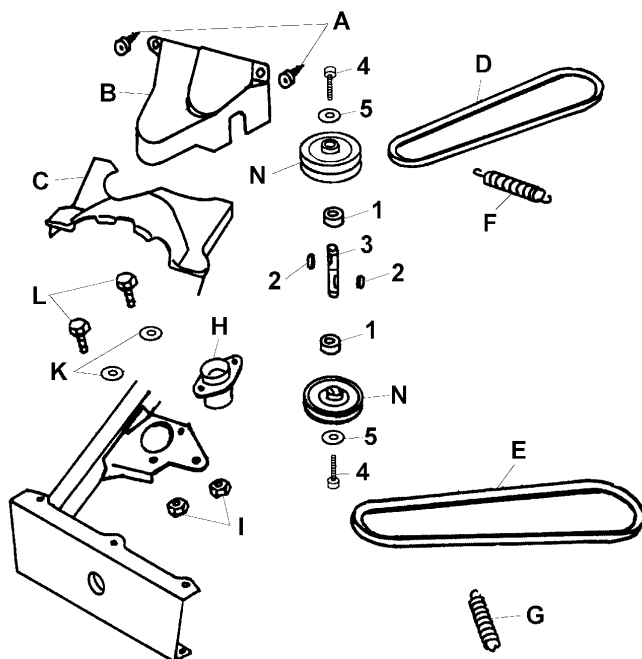
**Demontage**

1. Torx-Schrauben (A) lösen und Abdeckungen (B, C) abnehmen.
2. **Keilriemen (D, E) entspannen:** Federn (F, G) aushängen.
3. Keilriemen (D, E) abnehmen.
4. **Kpl. Zwischenflansch (H) ausbauen:** Muttern (I), Scheiben (K) und Schrauben (L) entfernen.
5. Sicherungsringe\* (M) abnehmen.
6. Keilriemenscheiben (N) abnehmen (evtl. mit 2-Klauenabzieher).
7. Passfedern\* (O) entfernen.
8. Zwischenwelle\* (P) mit Durchtreiber und Hammer nach unten herausschlagen.
9. Lager\* (Q) abnehmen.

\* Teile werden nicht mehr verwendet!



**D Umbaumodul Zwischenwelle Scooter**



**Montage**

1. Oberes Kugellager (1) in Zwischenflansch (H) montieren.
2. Zwischenwelle (3) einsetzen.
3. Unteres Kugellager (1) auf Zwischenwelle (3) montieren.
4. Passfedern (2) in die Zwischenwelle (3) setzen.
5. Schrauben (L) am Zwischenflansch (H) positionieren.
6. Keilriemenscheiben (N) mit den Innensechskantschrauben (4) und Scheiben (5) befestigen (Mt = 25 Nm).
7. **Kpl. Zwischenflansch einbauen:** Muttern (I), Scheiben (K) und Schrauben (L) befestigen.
8. Keilriemen (D, E) auflegen.
9. **Keilriemen (D, E) spannen:** Federn (F, G) einhängen.
10. Abdeckungen (B, C) plazieren und Schrauben (A) befestigen.