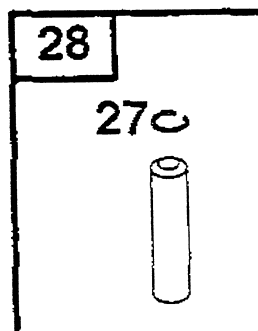
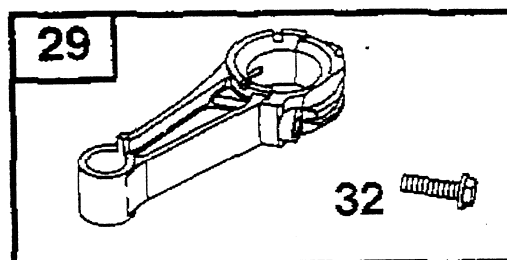
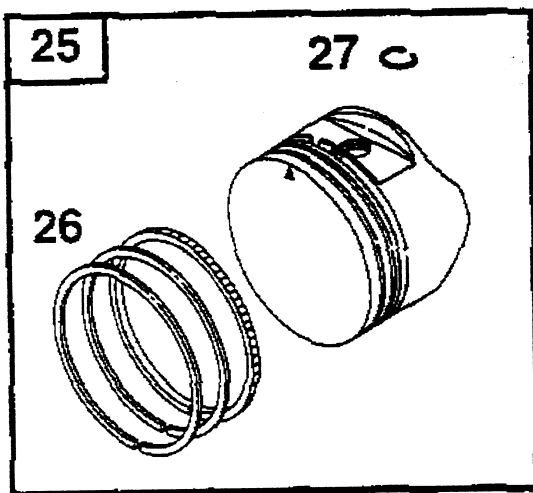


XM 45 Kurbelgehäuse
XM 45 cylinder assembly

Bild-Nr. / Ref. No.	Best.-Nr. / Part No.	Bezeichnung	description	Part No. B & S
1	2058 100	Zylinder	cylinder assembly	493260
3	2057 352	Dichtring	seal-oil	299819
5	2069 150	Zylinderkopf	head-cylinder	214349
7	2069 310	Zylinderkopfdichtung	gasket-cylinder head	272916
8	2059 300	Entlüfterventil	breather assembly	495786
9	2058 301	Dichtung/Entlüfter	gasket-breather	272481
10	2058 302	Schraube	screw	94650
11	2063 310	Leitung	tube-breather	231685
13	2063 108	Schraube	screw	94547
51	2063 207	Dichtung	gasket	272199
54	2063 208	Schraube	screw	94526
177	2063 211	O - Ring	o-ring seal	280393
306	2063 119	Leitblech	shield-cylinder	224324
307	2063 120	Schraube	screw	94515
337	2085 305	Zündkerze	plug-spark	802592
383	2069 013	Zündkerzenschlüssel	wrench-spark-plug	89838
425	2063 118	Schraube	screw	94511
523	2059 206	Ölmeßstab	dipstick	495264
525	2059 210	Öleinfüllstab	tube-dipstick	495265
584	2063 122	Entlüfter	breather	224328
585	2063 209	Dichtung/Entlüfter	gasket-breather	272238
625	2069 168	Ansaugrohr	manifold-intake	497465
635	1034 435	Zündkerzenstecker	boot-spark plug	66538
847	2059 058	Öleinfüllrohr	tube-dipstick	495263
1081	2063 216	O - Ring	o-ring seal	280966

XM 45 Kolben
XM 45 piston assembly

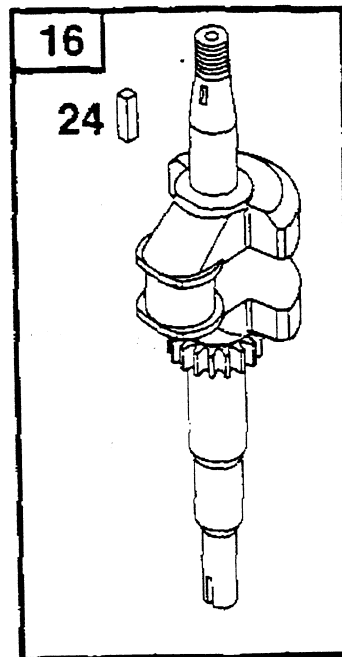
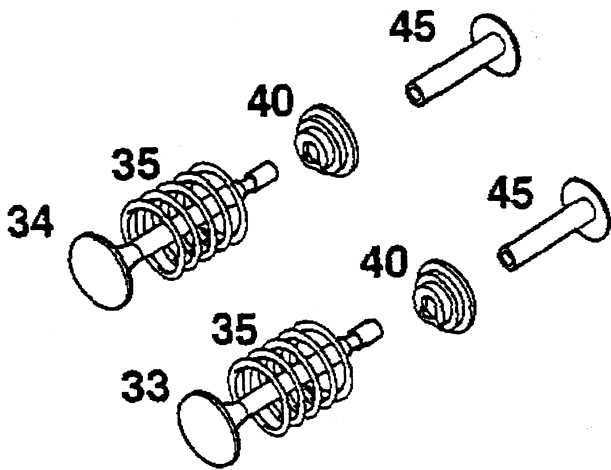


XM 45 Kolben

XM 45 piston assembly

Bild-Nr. / Ref. No.	Best.-Nr. / Part No.	Bezeichnung	description	Part No. B & S
25	2069 032	Kolben	piston assembly	499429
26	2069 031	Kolbenringsatz	ring-set	499425
27	2057 164	Sicherung	lock-piston	263190
28	2057 195	Kolbenbolzen	pin-piston	499423
29	2057 196	Pleuel	rod-connecting	499424
32	2059 115	Schraube	screw	94699

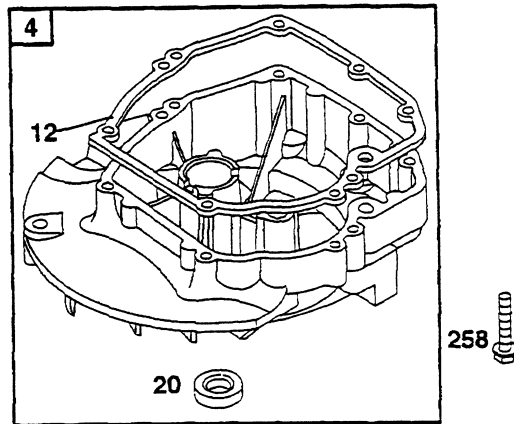
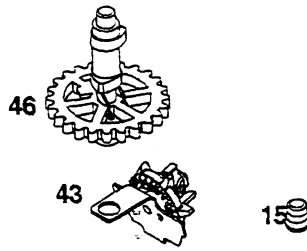
XM 45 Kurbelwelle
XM 45 crankshaft



XM 45 Kurbelwelle
XM 45 crankshaft

Bild-Nr. / Ref. No.	Best.-Nr. / Part No.	Bezeichnung	description	Part No. B & S
16	2069 173	Kurbelwelle	crankshaft	498569
24	2057 130	Schwungradkeil	key-fleywheel	222698
33	2063 201	Ventilauslaß	valve-exhaust	262651
34	2063 202	Ventileinlaß	valve-intake	262652
35	2063 203	Feder-Ventil	spring-valve	262224
40	1034 217	Ventilteller	retainer-valve	93312
45	2063 204	Ventilstößel	tappet-valve	262204

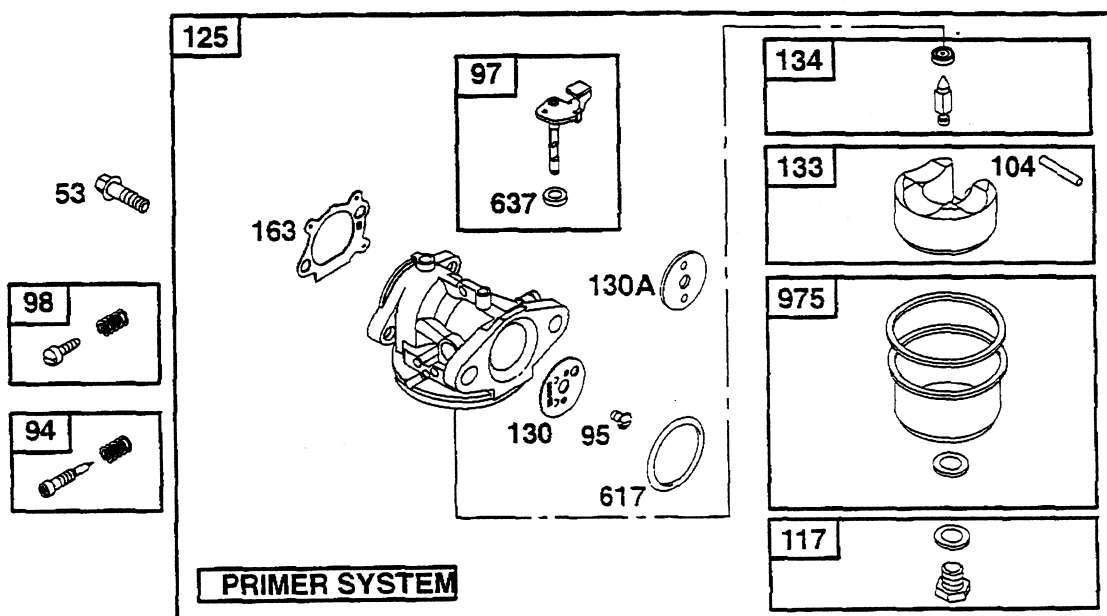
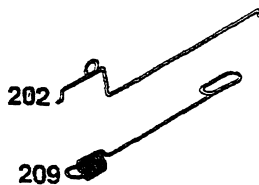
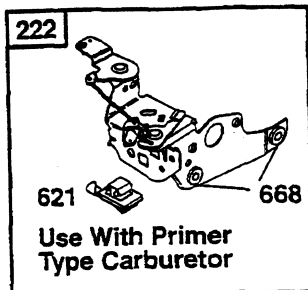
XM 45 Ölwanne
XM 45 sump bases



XM 45 Ölwanne
XM 45 sump bases

Bild-Nr. / Ref. No.	Best.-Nr. / Part No.	Bezeichnung	description	Part No. B & S
4	2058 202	Ölwanne	sump-engine	493279
12	2063 107	Dichtung	gasket-crankcase	272198
15	2069 143	Ölablaßschraube	plug-oil drain	94880
20	2063 112	Simmerring	seal-oil	399781
43	2063 206	Regler	slinger-governor/oil	493737
46	2069 172	Nockenwelle	camshaft	498275
258	2058 203	Schraube	screw	94220

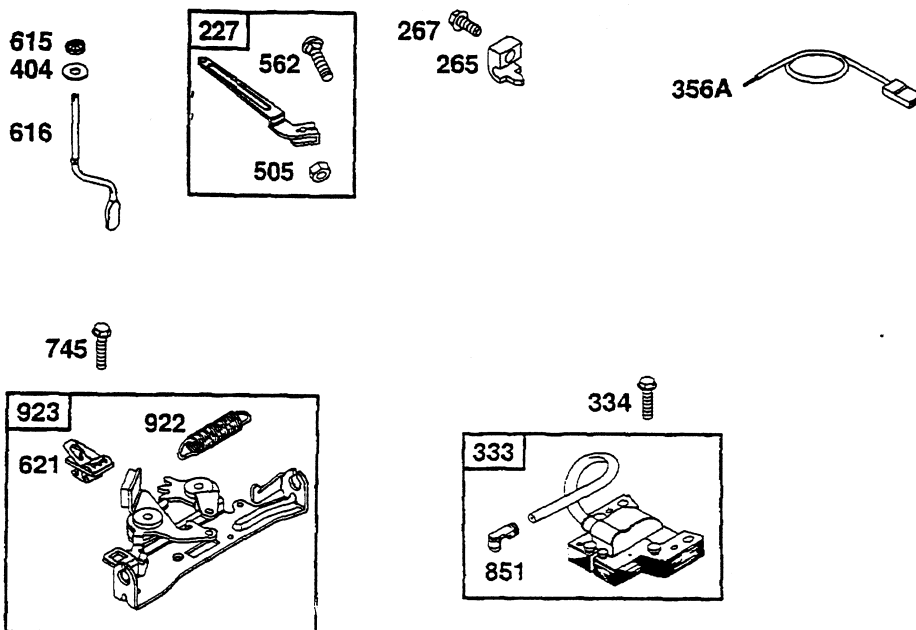
XM 45 Vergaser
XM 45 carburetor



XM 45 Vergaser
XM 45 carburetor

Bild-Nr. / Ref. No.	Best.-Nr. / Part No.	Bezeichnung	description	Part No. B & S
53	2063 402	Schraube	screw	94525
94	2058 403	Nadelventil	kit-idle mixture	493765
95	2057 128	Schraube	screw	94098
97	2063 403	Gestänge	link-governor	493267
98	2069 165	Schraube	screw	398185
104	2057 120	Stift	pin-float hinge	231371
117	2057 180	Hauptdüse	jet-main	494870
125	2069 025	Vergaser kpl.	carburetor compl.	498170
130	2057 123	Klappe	valve-throttle	224908
133	2003 410	Schwimmer	float-carburetor	398187
134	2003 411	Ventilnadel	kit-needle/seat	398188
137	2058 409	Schwimmerkappe	gasket-float bowl	493640
163	2059 220	Dichtung	gasket	272653
202	2063 311	Gestänge	link-governor	262579
209	2069 157	Reglerfeder	spring governor	263046
222	2069 020	Reglerplatte	bracket-control	497203
231	2058 405	Schraube	screw	94644
617	1034 428	Dichtung	gasket	270344

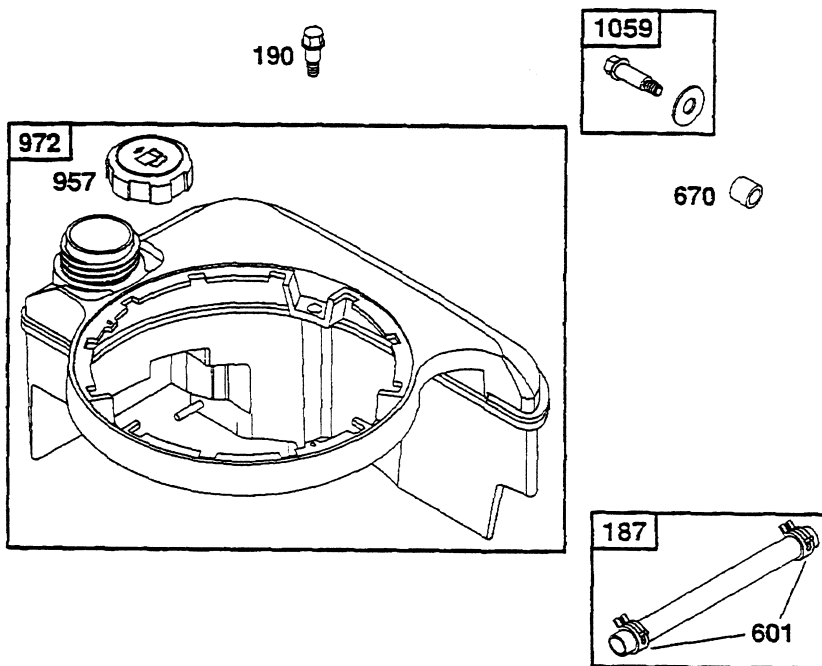
XM 45 Regelung, Zündanlage
XM 45 controls, electrical



XM 45 Regelung, Zündanlage
XM 45 controls, electrical

Bild-Nr. / Ref. No.	Best.-Nr. / Part No.	Bezeichnung	description	Part No. B & S
227	2063 054	Reglerhebel	lever-governor	492349
265	2063 312	Schelle	clamp-casing	213146
267	2059 304	Schraube	screw	94694
333	2063 056	Zündspule	armature-magneto	802574
334	2059 306	Schraube	screw	94731
356A	2057 183	Kabel	wire-stop	497833
404	2063 116	Scheibe	washer	67072
423	2057 102	Schraube	screw	93758
505	2063 123	Mutter	nut	231082
562	2057 134	Schraube	screw	94907
615	2058 102	Halter	retainer-governor	94474
616	2057 163	Kurbel	crank-governor	263175
621	2063 129	Kurzschaltung	switch-stop	396847
745	2063 117	Schraube	screw	94512
851	2057 179	Kabelklemme	terminal-spark plug	493880
922	2063 307	Feder	spring-brake	262640
923	2063 130	Bremse	brake	493442

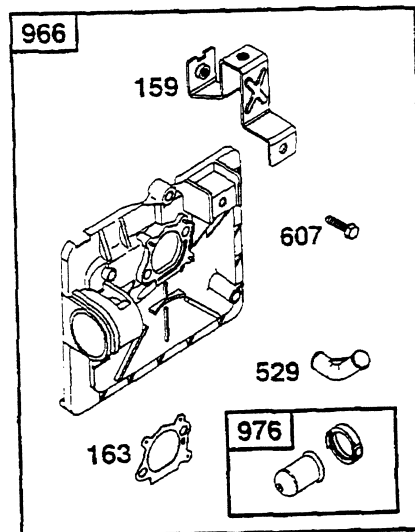
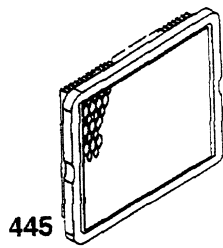
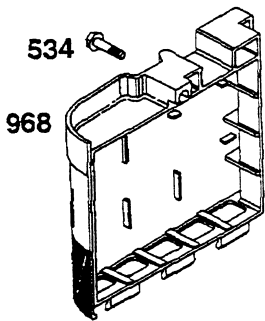
XM 45 Kraftstoffbehälter
XM 45 fuel tank



XM 45 Kraftstoffbehälter
XM 45 fuel tank

Bild-Nr. / Ref. No.	Best.-Nr. / Part No.	Bezeichnung	description	Part No. B & S
187	2058 058	Schlauch	line-fuel	492790
190	2063 118	Schraube	screw	94511
601	1036 517	Klammer	clamp-hose	93053
670	2057 166	Distanzstück	spacer-fuel tank	280512
957	2069 308	Tankdeckel	cap-fuel tank	397974
972	2059 510	Tank	tank-fuel	495224
1059	2057 143	Schraube	screw	398540

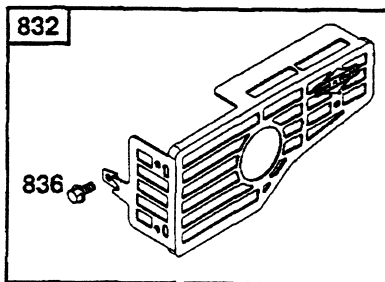
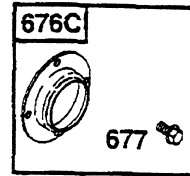
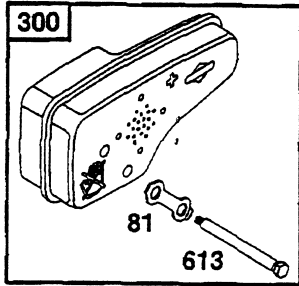
XM 45 Luftfilter
XM 45 air cleaner



XM 45 Luftfilter
XM 45 air cleaner

Bild-Nr. / Ref. No.	Best.-Nr. / Part No.	Bezeichnung	description	Part No. B & S
159	2059 404	Halter	bracket-air cleaner	224815
163	2059 220	Dichtung	gasket-air cleaner	272653
423	2069 142	Schraube	screw	94873
445	2063 408	Luftfilter	filter-air cleaner	491588
529	2059 221	Gummitülle	grommet	281299
534	2069 141	Schraube	screw	94872
607	2059 303	Schraube	screw	94749
966	2059 405	Grundplatte	base-air cleaner	496116
968	2059 406	Deckel	cover-air cleaner	281340
976	2057 181	Primer	primer-carburetor	496115

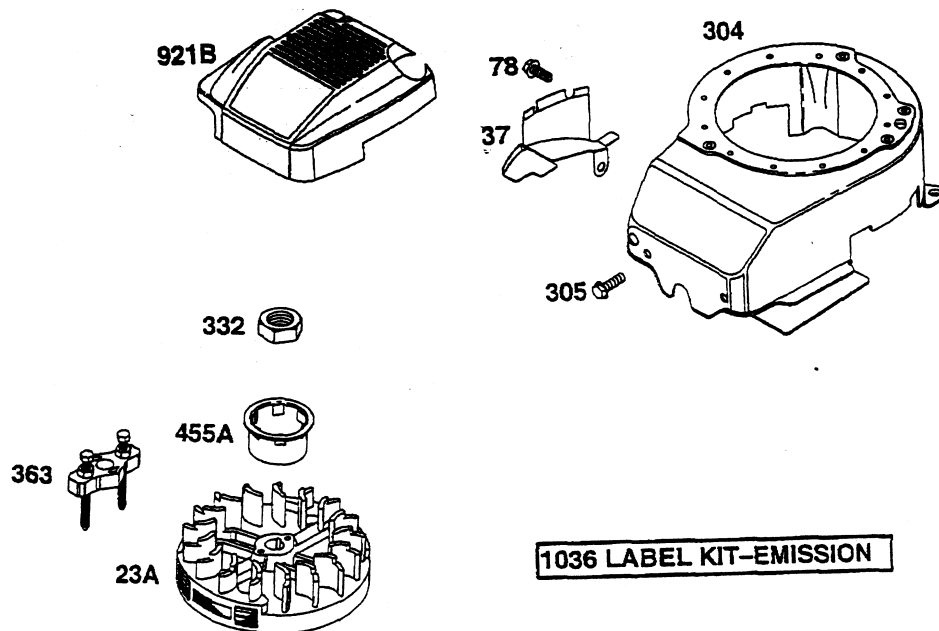
XM 45 Schalldämpfer
XM 45 muffler



XM 45 Schalldämpfer
XM 45 muffler

Bild-Nr. / Ref. No.	Best.-Nr. / Part No.	Bezeichnung	description	Part No. B & S
81	2063 501	Sicherung	lock - muffler screw	223664
300	2069 019	Schalldämpfer	muffler	496106
613	2063 124	Schraube	screw	94231
676C	2069 170	Deflektor	deflector	497682
677	2069 134	Schraube - Deflektor	screw - deflector	93705
832	2069 176	Berührungsschutz	guard - muffler	499034
836	2057 108	Schraube - Berührungss.	screw - muffler guard	94874
883	2059 501	Schalldämpferdichtung	gasket - exhaust	272253

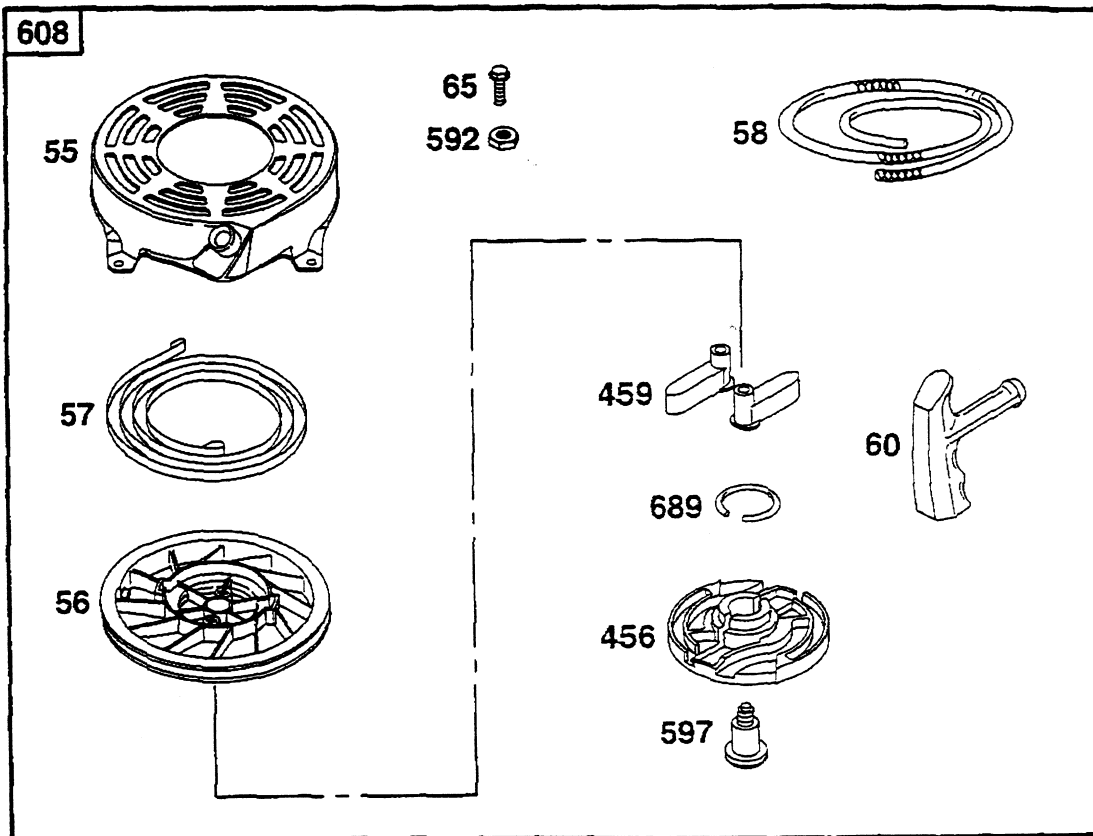
XM 45 Polrad, Lüftergehäuse, Abdeckung
XM 45 flywheel, blower housing, covering



XM 45 Polrad, Lüftergehäuse, Abdeckung
XM 45 flywheel, blower housing, covering

Bild-Nr. / Ref. No.	Best.-Nr. / Part No.	Bezeichnung	description	Part No. B & S
23A	2063 114	Schwungrad	flywheel	492177
37	2058 306	Schutzblech Schwungr.	guard-flywheel	224511
78	2057 106	Schraube	screw	94744
304	2069 311	Lüftergehäuse	housing-blower	493293
305	2057 106	Schraube	screw	94744
332	2069 132	Mutter	nut	92284
363	2062 057	Abzieher Schwungrad	flywheel puller	19069
455A	2063 601	Kappe Schwungrad	cup-flywheel	224250
921B	2069 304	Motordeckel	cover-blower housing	281440
969	2066 301	Schraube	screw	94696
1036	2069 030	Aufkleber-Kit / Emission	label-emission	499341

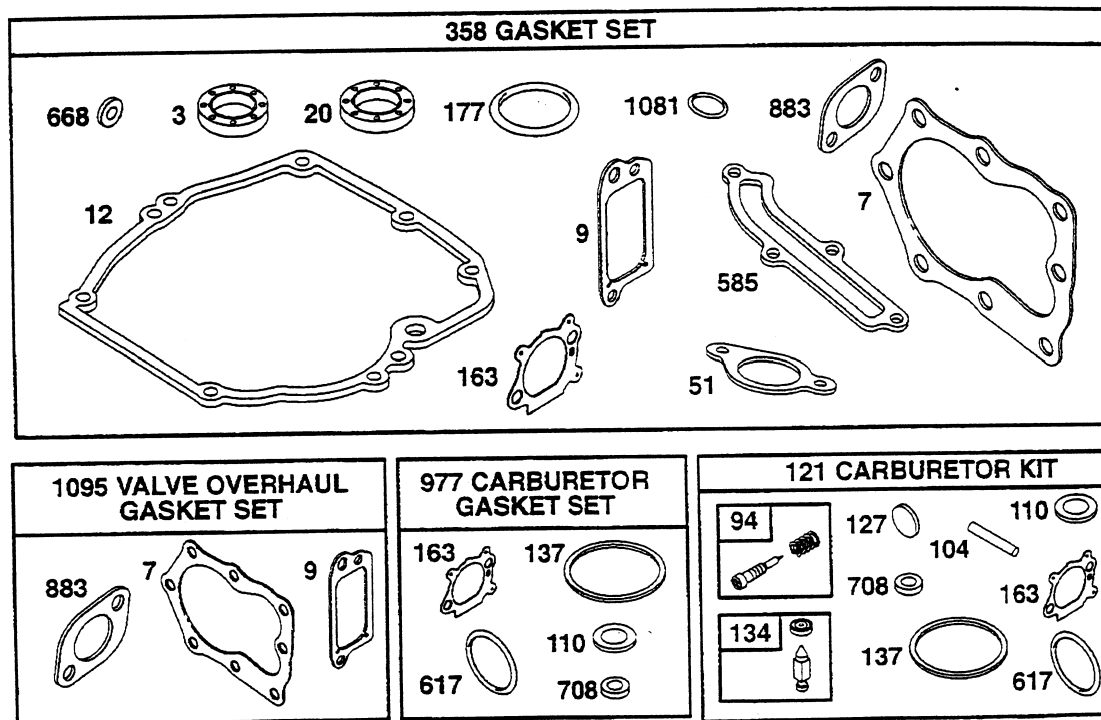
XM 45 Starter kpl.
XM 45 rewind starter compl.



XM 45 Starter kpl.
XM 45 rewind starter compl.

Bild-Nr. / Ref. No.	Best.-Nr. / Part No.	Bezeichnung	description	Part No. B & S
55	2069 121	Startergehäuse	housing-rewind	497440
56	2069 122	Seilscheibe	pulley-starter	281504
57	2069 123	Spiralfeder	spring-rewind starter	263074
58	2066 104	Starterseil	rope-starter	281464
60	2069 300	Startergriff	starter-grip	281434
65	2057 110	Schraube	screw	94904
456	2069 301	Federhalter	plate-pawl friction	281503
459	2069 302	Halter	pawl-ratchet	281505
592	2066 105	Mutter	nut	92987
597	2069 124	Schraube	screw	94943
608	2069 012	Starter kpl.	starter-rewind	497680
689	2069 125	Sicherung	spring-friction	263073

XM 45 Dichtungssatz
XM 45 gasket set



XM 45 Dichtungssatz
XM 45 gasket set

Bild-Nr. / Ref. No.	Best.-Nr. / Part No.	Bezeichnung	description	Part No. B & S
3	2057 352	Simmering (oben)	seal - oil	299819
7	2069 310	Zylinderkopfdichtung	gasket - cylinder head	272916
9	2058 301	Dichtung (f. Entlüfter)	gasket - breather	272481
12	2063 107	Dichtung (f. Ölwanne)	gasket - crankcase	272198
20	2063 112	Simmering (unten)	seal - oil	399781
51	2063 207	Dichtung (f. Eingang)	gasket - intake	272199
94	2058 403	Nadelventil	kit - idle mixture	493765
104	2057 120	Stift	pin - float hinge	231371
121	2069 024	Vergaserreparatursatz	kit - carburetor	498260
134	2003 411	Ventil	kit - needle/seat	398188
163	2059 220	Dichtung (f. Luftfilter)	gasket - air cleaner	272653
177	2063 211	O-Ring	o-ring	280393
358	2069 021	Dichtungssatz Motor kpl.	gasket set - engine compl.	497316
585	2063 209	Dichtung (f. Gehäuse)	gasket - breather passage	272238
617	1034 428	Dichtung (für Vergaser)	seal - o ring (intake manifold)	270344
668	2058 055	Platte	spacer (includes 2)	493823
977	2069 026	Dichtungssatz Vergaser	gasket set - carburetor	498261
1095	2069 027	Dichtungssatz Ventile	gasket set - valve	498528