

USD 240 E, Serie A / USD 240 E, Series A

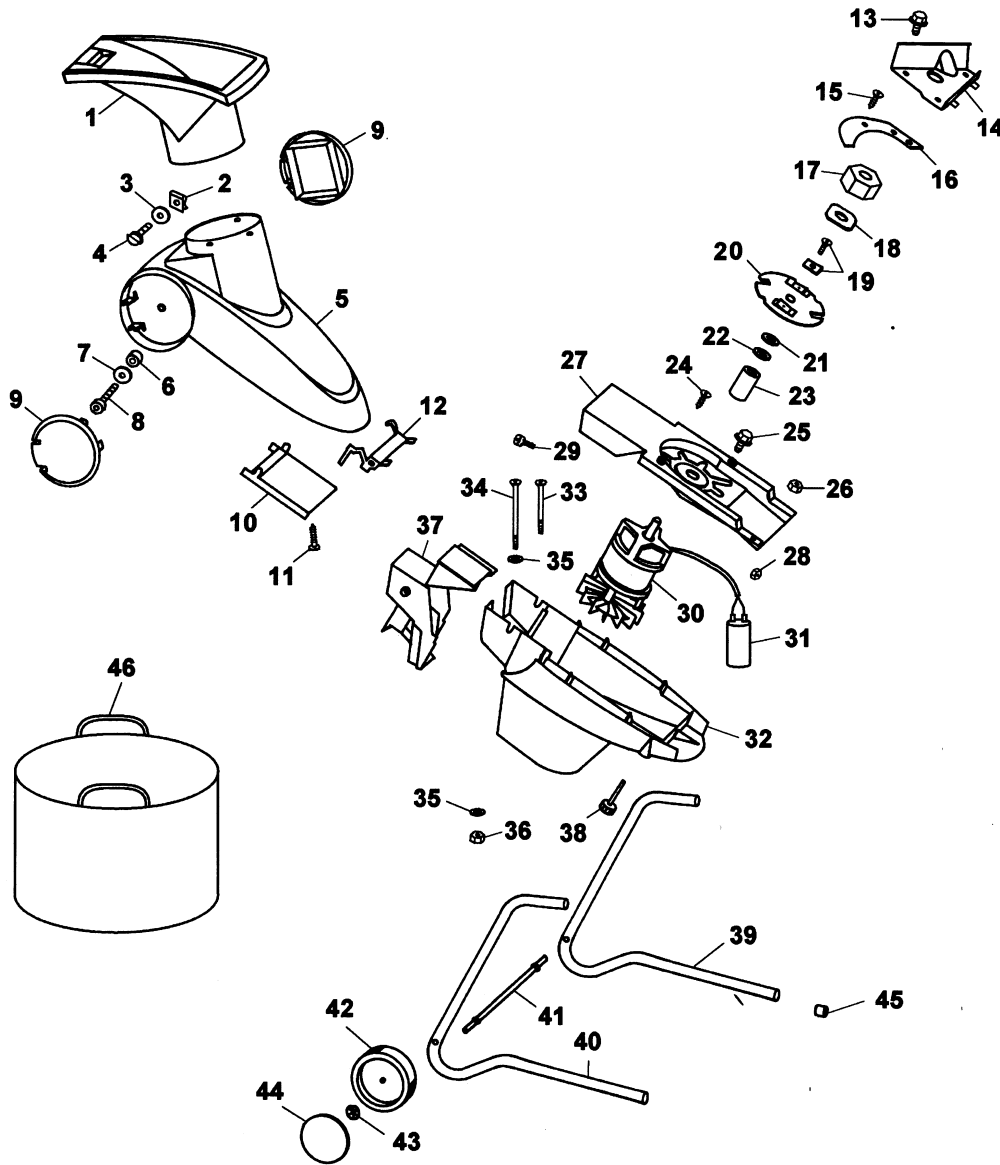
Ausstattung Universal-Leise-Häcksler / Specification universal low noise shredder

Typ / Kurzbez. / short code	USD 240 E
Ausführung für / version	International
Geräte-Nr. / part No.	7507000
Max. Astdurchmesser / for branches max. dia.	45 mm
Zentralverriegelung mit Sicherheitsab - Schaltung u. Wiederanlaufsicherung / central locking with safety-switch off	ja / yes
Räder / wheels	ja / yes
Motorschutzschalter / protective motor switch	ja / yes
Leistung / power	2,4 kW
Motor-Bremse / motor brake	ja / yes
Fahrgriff / handle for easy manoeuvring	ja / yes
Auffangsack / collector bag	ja / yes

Achtung: Instandsetzungen an Elektrogeräten dürfen nur von entsprechenden Fachkräften durchgeführt werden !
Die Isolationswiderstandsmessung / Schutzleiterprüfung gemäß DIN/VDE 0701 Teil 2 ist **nach jeder Reparatur** vorzunehmen.

Attention: Repairs on electrical appliances must only be carried out by qualified specialists !
The verification of the insulating resistance / protective conductor examination according to DIN/VDE 0701 part 2 **must be carried out after each repair !**

- (D) Häcksler USD 240 E
- (GB) Shredder USD 240 E



Häcksler USD 240 E
Shredder USD 240 E

Bild-Nr. / Ref. No.	Best.-Nr. / Part No.	Bezeichnung	description
1	7500 300	Trichter	funnel
2	7500 107	Klips-Mutternhalter M5 (3 St.)	clips-nut-holder M5 (3 p.)
3	0017 122	Scheibe A 5,3 VZ (3 Stück)	washer A 5,3 (3 pieces)
4	7503 117	Einwegschr. M5x16 (3 St.)	throw-away screw (3 piec.)
5	7507 301	Oberschale feuerrot RAL 3000	upper shell, fire-red RAL 3000
6	7507 502	Buchse (2 Stück)	bush (2 pieces)
7	7507 111	Scheibe A 8,4x24x2 (3 St.)	washer A 8,4x24x2 (3 p.)
8	7503 116	gewindefurchende Schraube M8x25 (2 Stück)	thread-cutting screw (2 pieces)
9	7507 302	Klappdeckel (2 St.)	lift-up lid (2 p.)
10	7507 102	Leitblech	guiding plate
11	7503 114	Schraube EJOT-PT (4 Stück)	screw EJOT-PT (4 piec.)
12	7507 010	Bügel	shackle
13	7500 104	Sperrzahnschraube M8x12 (3 Stück)	self-locking screw M8x12 (3 pieces)
14	7507 042	Gegenmesser	counter blade
15	7507 114	Linsenblechschraube 4,8x19 (2 Stück)	pan-head tapping screw 4,8x19 (2 pieces)
16	7507 101	Abdeckblech	cover plate
17	7500 100	6-kt. Mutter M20 VZ	hexagon nut M20
18	7500 115	Distanzblech	distance plate
19	7507 041	Messer m. Verschr. kpl. in Hartkunststoffbox	blades w. fastening screws compl., in a plastic box
20	7507 040	Messerscheibe kpl.	blade support compl.
21	V-Ring V-28S	v-ring V-28S	
22	7500 101	Paßscheibe 20x28x1	shim ring 20x28x1
23	7500 116	Distanzrohr	distance tube
24	7503 114	Schraube EJOT-PT (10 St.)	screw EJOT-PT (10 piec.)

Häcklsler USD 240 E
Shredder USD 240 E

Bild-Nr. / Ref. No.	Best.-Nr. / Part No.	Bezeichnung	description
25	7500 104	Sperrzahnschr. M8x12 (4 Stück)	self-locking screw M8x12 (4 pieces)
26	0016 312	6-kt. Mutter M8 VZ	hexagon nut M8
27	7507 100	Trägerblech	plate girder
28	0016 310	6-kt. Mutter M5 VZ	hexagon nut M5
29	0011 312	Zylinderschraube M5x20	cheese head screw M5x20
30	7502 060	Wechselstrom-Motor 2,4 kW	A.C. motor 2,4 kW
31	7502 130	Kondensator 25 µF	condenser 25 µF
32	7507 300	Unterschale	lower shell
33	7507 107	6-kt. Schr. M6x110 (2 Stück)	hex. screw M6x110 (2 p.)
34	7507 109	6-kt. Schr. M6x150 (2 Stück)	hex. screw M6x150 (2 p.)
35	0017 121	Scheibe 6,4 VZ (8 Stück)	washer 6,4 (8 pieces)
36	0016 311	6-kt. Mutter M6 VZ (4 Stück)	hexagon nut M6 (4 pieces)
37	7507 051	Schalter kpl. 13 A	switch compl. 13 A
38	7507 108	Sterngriffschraube	adjusting screw
39	7507 112	Standbein rechts	basis, right
40	7507 113	Standbein links	basis, left
41	7507 110	Achse	axle
42	7502 500	Laufrad Ø 200 mm (2 Stück)	wheel 200 mm dia. (2 p.)
43	7507 103	Starlock-Schnellbef. (2 St.)	linch pin (2 pieces)
44	7502 501	Radkappe Ø 150 mm (2 St.)	hub cap 150 mm dia. (2 p.)
45	7507 303	Aufsteckkappe (2 Stück)	plug (2 pieces)
46	7503 308	Auffangsack	catcher sack