

**Ger  t UL 33 E, UL 33 EMD Serie A /
Modell UL 33 E, UL 33 EMD Series A**

Ausstattung Vertikutierer / Specification Scarifier

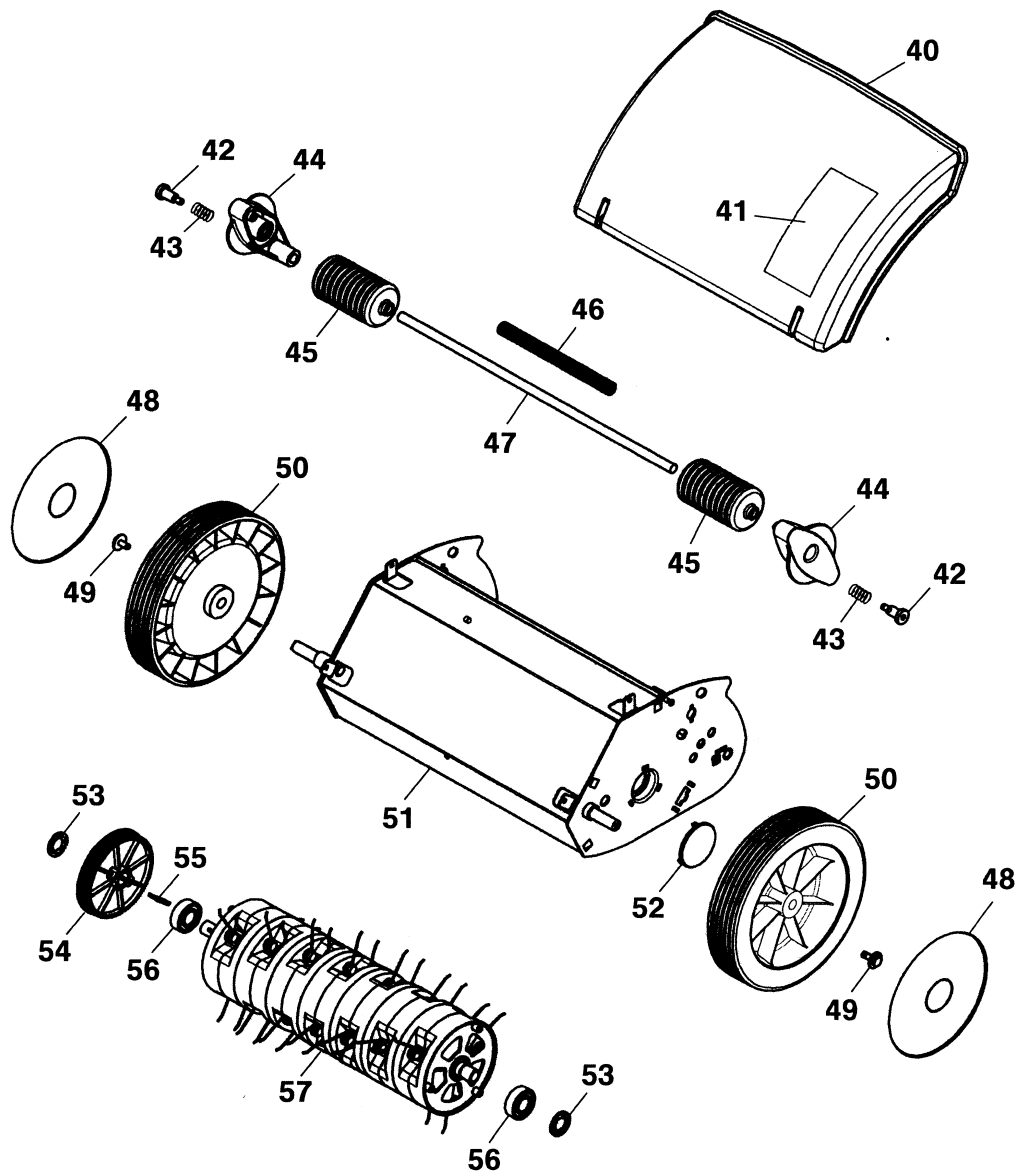
Typ / Kurzbez. / short code	Rasenl��fter UL 33 E		UL 33 EMD
Ausf��hrung f��r / version	International	CH	
Ger��te - Nr. / part No.	3620000	3620003	3620006
Arbeitsbreite / working width	33 cm		
Gewicht / weight	10 kg		
Schalleistung / sound level	93 dB (A)		
�� Rad / wheel diameter	20 cm (Gleitlager / ball bearing)		
H��heverstellung / height-adjustment	3-fach / triple		
Motor - Hersteller / motor producer	FISE		
Motor-Nr. WOLF / motor-number	1121000		
Leistung / power	500 Watt		
Schalter / switch	Einhandschalter / one hand switch		
Zubeh��r / optional extras:			
Fangkorb / grass collector	TK 33, Art.-Nr. / part no.: 3620060		
Federsatz / spring set	UV-EFF, Art.-Nr. / part no.: 3620095		

Achtung: Instandsetzungen an Elektroger  ten d  rfen nur von entsprechenden Fachkr  ften durchgef  hrt werden !
Die Isolationswiderstandsmessung / Schutzleiterpr  fung gem    DIN/VDE 0701 Teil 2 ist **nach jeder Reparatur** vorzunehmen.

Attention: Repairs on electrical appliances must only be carried out by qualified specialists !
The verification of the insulating resistance / protective conductor examination according to DIN/VDE 0701 part 2 **must be carried out after each repair !**

Ⓓ UL 33 E Chassis, RÄ¼der, L¼fterwalze

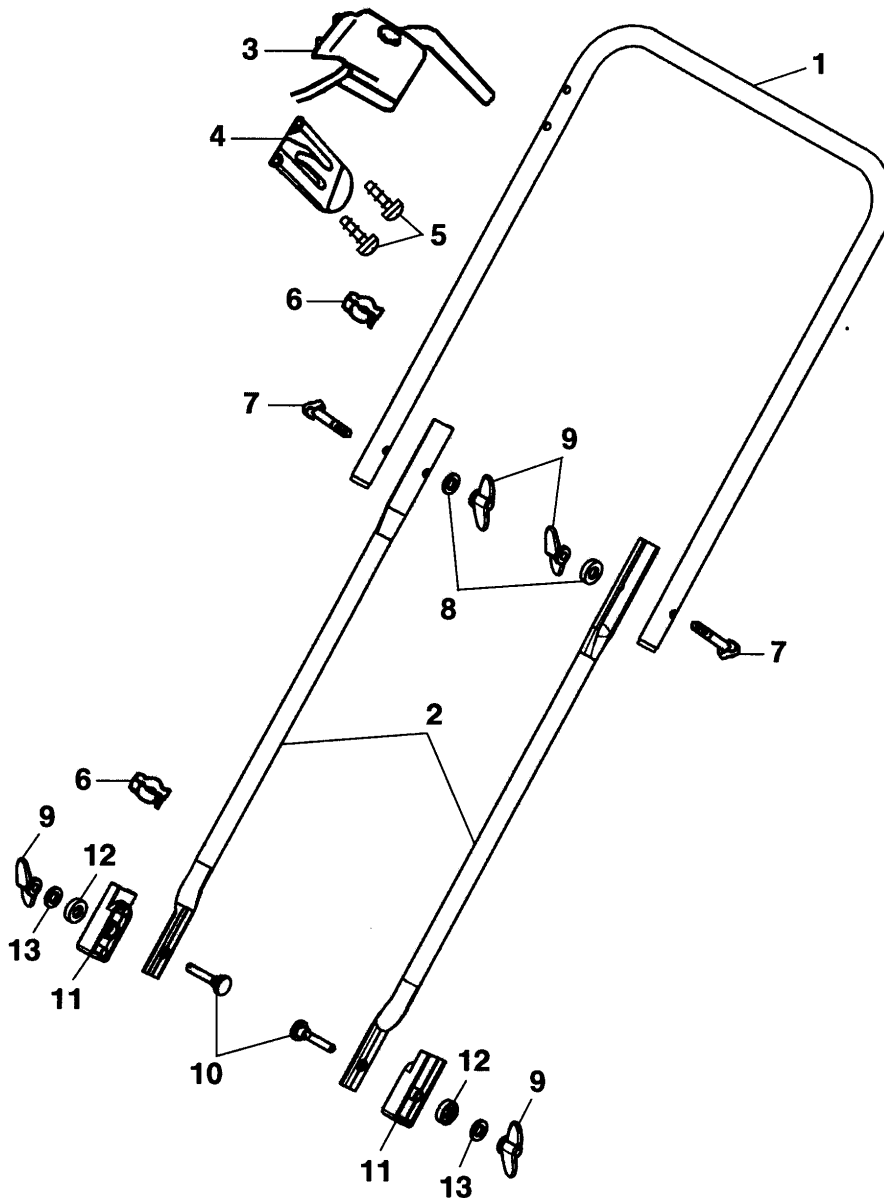
ⒼⒷ UL 33 E chassis, wheels, roller



UL 33 E Chassis, RÄ¼der, L¼fterwalze
UL 33 E chassis, wheels, roller

Bild-Nr. / Ref. No.	Best.-Nr. / Part No.	Bezeichnung	description
40	3620 303	Schutzklappe	rear flap
41	0051 245	Sicherheitsetikett	safety label
43	3620 112	Bundschraube (2 St¼ck)	collar screw (2 pieces)
43	7031 405	Druckfeder (2 St¼ck)	compression spring (2 p.)
44	3620 312	Verstellelement (2 St¼ck)	adjusting device (2 pieces)
45	3620 308	Rolle (2 St¼ck)	roller (2 pieces)
46	3620 309	Schutzrohr	protecting tube
47	3620 108	Rundstab	round rod
48	4936 535	Raddeckel (2 St¼ck)	hub cap (2 pieces)
49	0010 893	Spiralformschraube (2 St.)	screw (2 pieces)
50	3630 058	Rad Ø 200 mm	wheel 200 mm dia.
51	3620 010	Chassis	chassis
52	4026 319	Deckel	cover
53	0020 690	Zackenring (2 St¼ck)	speedfix retainer
54	3620 316	Zahnriemenscheibe	crown gear
55	3620 113	Mitnehmer	driver
56	0023 148	Kugellager 6202 2Z (2 St.)	ball bearing 6202 2Z (2 p.)
57	3620 050	L¼fterwalze kpl.	roller complete
***	3620 095	Ersatzfedern UV-EFF (21 St¼ck)	replacem. springs UV-EFF (21 pieces)
***	3620 030	Polybeutel mit Kleinteilen	poly bag with self- assembly parts
***	3620 031	Polybeutel mit Kleinteilen f¼r Fangsack TK 33	poly bag with self-assembly parts (for grass collector TK 33)
***	0054 220	Gebrauchsanweisung	instruction manual

- Ⓓ UL 33 E Griff, Schalter
- ⒼⒷ UL 33 E handlebar, switch

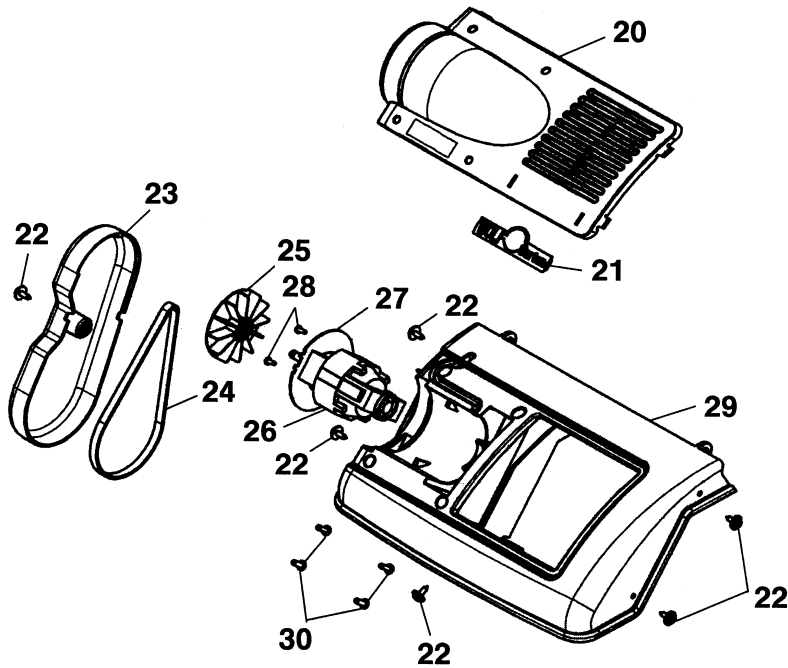


UL 33 E Griff, Schalter
UL 33 E handlebar, switch

Bild-Nr. / Ref. No.	Best.-Nr. / Part No.	Bezeichnung	description
1	3620 025	Griffoberteil	upper handlebar
2	3620 120	Griffteil unten (2 Stück)	lower handlebar (2 pieces)
3	3620 051	Schalter	switch
***	3620 053	Schalter (nur für CH)	switch (switzerland only)
4	3630 325	Zugentlastung	cable guide
***	4901 325	Zugentlastung (nur für CH)	cable guide (switzerland only)
5	0012 883	PT-Schraube (2 Stück)	screw (2 pieces)
6	4950 307	Kabelschelle (2 Stück)	strap (2 pieces)
7	4901 101	Verbindungsschr. (2 St.)	connecting screw (2 pieces)
8	0017 275	Hohlscheibe (2 Stück)	hollow disk (2 pieces)
9	0016 717	Flügelmutter (4 Stück)	wing nut (4 pieces)
10	3620 110	Sicherungsschr. (2 St.)	securing screw (2 pieces)
11	3620 311	Isolierstück (2 Stück)	insulator (2 pieces)
12	3620 313	Isolierscheibe (2 Stück)	insulating disk (2 pieces)
13	0017 112	Scheibe (2 Stück)	washer (2 pieces)

Ⓓ UL 33 E Motor, Abdeckungen

ⒼⒷ UL 33 E motor, coverings



UL 33 E Motor, Abdeckungen
UL 33 E motor, coverings

Bild-Nr. / Ref. No.	Best.-Nr. / Part No.	Bezeichnung	description
20	3620 304	Motorabdeckung	motor covering
21	0051 115	WOLF-Garten Logo	WOLF-Garten brand
22	0015 961	Blechschraube m. Scheibe (6 St¼ck)	sheet metal screw with washer (6 pieces)
23	3620 305	Riemenabdeckung	belt covering
24	0039 008	Zahnriemen 474-3M-9	toothed belt
25	3620 315	L¼fferrad m. Ritzel	fan with pinion
26	1121 000	Motor	motor
27	7115 305	Motortr¼ger	motor holder
28	0012 854	Linsenschraube (2 Stck.)	cap screw (2 pieces)
29	3620 300	Chassis-Abdeckung	chassis-covering
30	0012 630	PT-Schraube (4 Stck.)	screw (4 pieces)

- Ⓓ TK 33 Fangsack kpl. 3620 060
- ⒼⒷ TK 33 grass collector compl. 3620 060

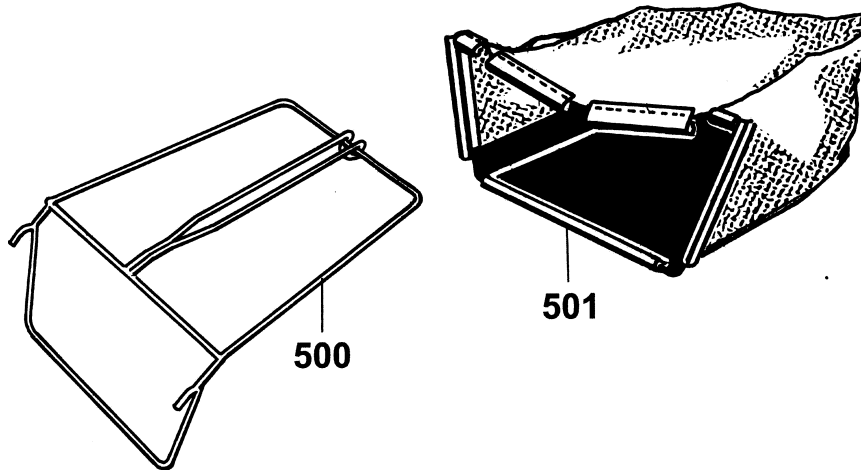


Bild-Nr. / Ref. No.	Best.-Nr. / Part No.	Bezeichnung	description
500	3620 016	Fangsackgestell	catcher frame
501	3620 320	Gewebetuch	repl. catcher cloth
***	3620 031	Polybeutel mit Zubehör	poly bag with self assembly parts
***	3620 200	Montageanleitung	assembly instructions