

TRAC OHV 7, Serie A

Ausstattung Benzinmäher

Typ / Kurzbez.	Trac OHV 7
Ausführung für	International
Geräte - Nr.	6205 000
Schnittbreite	102 cm
Mähwerk	2 Messer, Twin Mähsystem pendelnd
Höhenverstellung	zentral, 7-fach
Schnitthöhen	25 - 95 mm
Gewicht	262 kg
Abmessungen L/B/H	2400 mm/1060 mm/1100 mm
Lautstärke	100 dB (A)
Rad vorne, Luftdruck	16X6.5-8 1,0bar
Rad hinten, Luftdruck	20X10,0-8 0,7bar
Wenderadius	74 cm
Batterie	12V / 22Ah
Getriebe	Tuff Torgue Model K-46
Gänge	Hydrostatgetriebe, stufenlos
max. Geschwindigkeit vorwärts	11 km/h
max. Geschwindigkeit rückwärts	2,7 km/h
Motor - Hersteller	Briggs & Stratton
Motor-Modell	Intek OHV, 2 Zylinder
Spezifikation	405777 0131-E1 990405YG
Motor - Nr. WOLF	1002000
Hubraum	656 cm
Nennleistung	10,5 kW
Drehzahl	3000 min.-1
Schmierung	Mehrbereichsöl, HD SAE 15-W40 (2,1)
Tankinhalt	7 L
Zündkerze	Champion RC12YC
Fangsack	300 L, Akustische Füllstandsanzeige, Heckauswurf
Besonderheiten	Anhängerkupplung

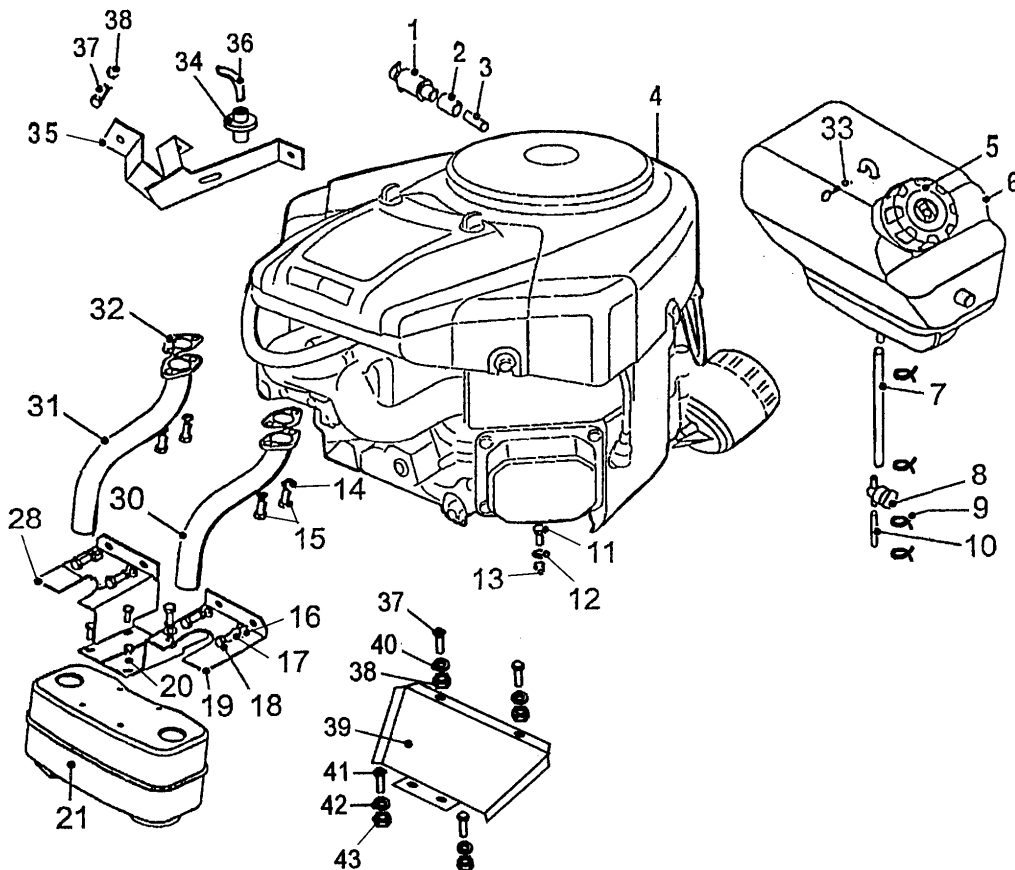
TRAC OHV 7, series A

Equipment Petrol-mowers

order code	Trac OHV7
version for	International
article number	6205 000
cutting width	102
mower	2 blades / twin mowersystem floating
height adjustment	central, 7-fold
cutting height	25 - 95 mm
weight	262 kg
measurements L/B/H	2400 mm/1060 mm/1100 mm
noise level	100 dB (A)
front wheel, air pressure	16X6.5-8 1,0bar
at the back, air pressure	20X10,0-8 0,7bar
inflection circle	74 cm
battery	12V / 22Ah
gear mechanism	Tuff Torgue Model K-46
gears	infinitely variable hydrostatic transmission
max. speed forward	10 km/h
max. speed reverse	2,7 km/h
motor producer	Briggs & Stratton
motor-type	Intek OHV, 2-cylinder
specification	405777 0131-E1 990405YG
motor-number WOLF	1002000
capacity	656 cm
nominal capacity	10,5 kW
rotary frequency	3000 min.-1
greasing	multigrade oil, HD SAE 15-W40 (2,1l)
tank capacity	7 L
spark plug	Champion RC12YC
collector box	acoustical grassbox fill indicator, rear ejection
special features	trailer coupling

Ⓓ Trac OHV 7 6205 000 Motor

ⒼⒷ Trac OHV 7 6205 000 motor



Trac OHV 7 Motor

Bild-Nr.	Best.-Nr.	Bezeichnung	Menge
1	6205 049	Ölablassventil	1
2	6205 537	Ölablasskoppler	1
3	6205 543	Ölablassfitting 3/8" NPTx4"	1
4	1002 000	Motor-Intek V-Twin 18PS-B&S	1
5	6205 323	Tankverschlusskappe	1
6	6205 315	Kraftstofftank	1
7	6205 335	Kraftstoffleitung, 320mm	1
8	6205 143	Tankventil	1
9	6205 142	Klemme für Kraftstoffleitung	4
10	6205 345	Kraftstoffleitung, 120mm	1
11	6205 569	6kt.-Schraube M8x35-DIN 933 8.8	4
12	0017 123	Scheibe 8,4-DIN 125A	4
13	0016 312	Mutter, selbsts. M8-DIN 985 CL..8	4
14	0017 909	Federring 8-DIN 127B	4
15	6205 123	Schraube 5/16-18NC 3/4LG	4
16	0017 123	Scheibe 8,4-DIN 125A	4
17	0017 909	Federring 8-DIN 127B	4
18	0010 402	6kt.-Schraube M8x20-DIN 933 8.8	4
19	6205 486	Hitzeschutz, links	1
20	6205 548	Gewinde-Formschr. 1/4"-20-1/2	4
21	6205 350	Schalldämpfer	1
28	6205 487	Hitzeschutz, rechts	1
30	6205 552	Auspuffrohr, links -Intek	1
31	6205 553	Auspuffrohr, rechts - Intek	1
32	6205 351	Auspuffabdichtung -lintek	2
33	6205 107	Klammer 214 (CP85H)	1
34	6205 336	Kraftstofffilter	1
35	6205 489	Klammerblech	1
36	6205 326	Kraftstoffleitung	1
37	0010 383	6kt.-Schraube M6x12-DIN 933 8.8	2
38	0016 311	Mutter M6-DIN 985 8.8	2
39	6205 496	Hitzeblech	1

Trac OHV 7 Motor

Bild-Nr.	Best.-Nr.	Bezeichnung	Menge
40	0017 121	Scheibe 6,4 DIN 125A	2
41			2
42	0000 000	Scheibe 5,3-DIN 9021B	2
43	0016 310	Mutter, selbsts. M5-DIN 985 CL.8	2

english: see next page

Trac OHV 7 engine

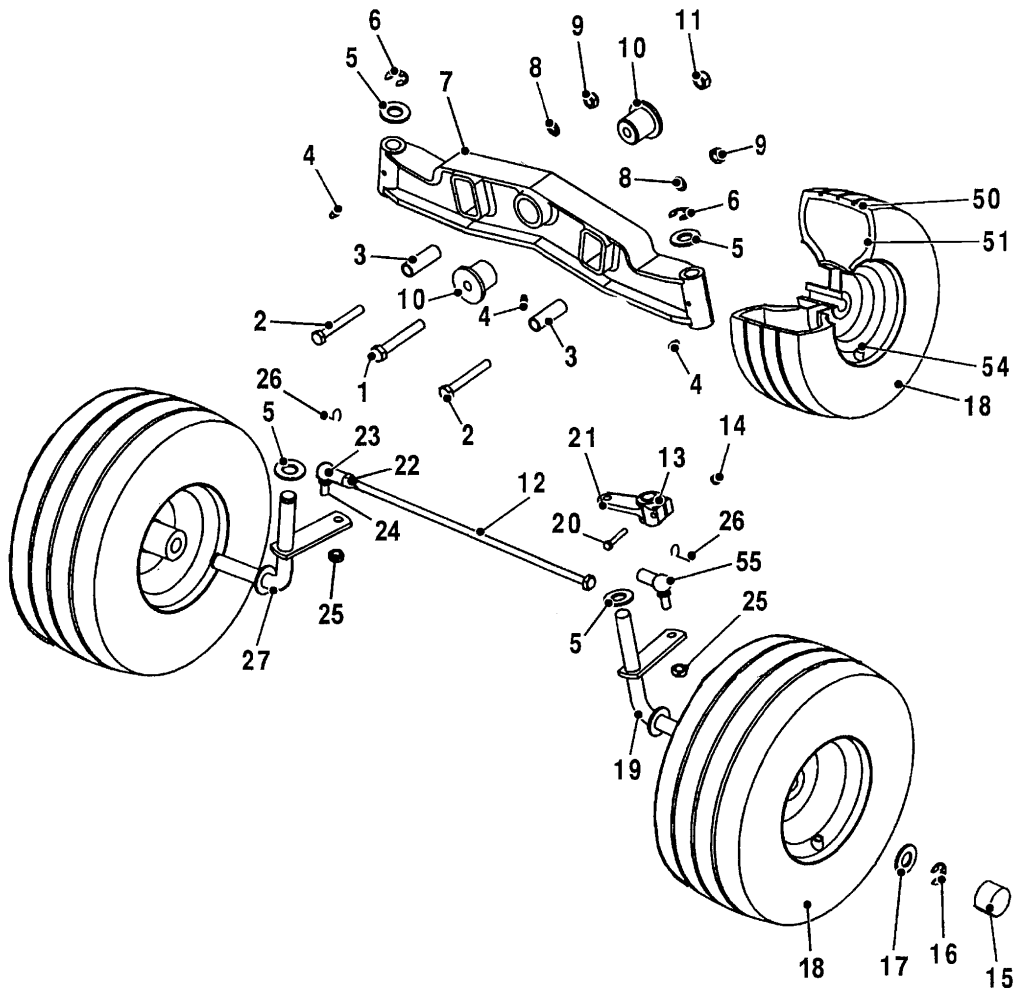
Ref. No.	Part No.	description	pieces
1	6205 049	Oil drain valve 7409	1
2	6205 537	Oil drain coupler	1
3	6205 543	Oil drain fitting 3/8 NPT x 4"	1
4	1002 000	Engine, INTEK V-TWIN 18 HP-B&S	1
5	6205 323	Fuel tank cap	1
6	6205 315	Fuel tank	1
7	6205 335	Fuel line	1
8	6205 143	Fuel tank valve	1
9	6205 142	Spring clip UM 5008	4
10	6205 345	Fuel line 120 mm	1
11	6205 569	Hex screw M 8x35	4
12	0017 123	Flat washer 8.4	4
13	0016 312	Self locking nut M8 DIN 985 Cl.8	4
14	0017 909	Spring washer 8 DIN 127B BN763	4
15	6205 123	Taptite 5/16 - 18 NC x 3/4 LG, HWH	4
16	0017 123	Flat washer 8.4	4
17	0017 909	Spring washer 8 DIN 127B BN763	4
18	0010 402	Hex screw M8 x 20 DIN 933 8.8	4
19	6205 486	Muffler heat guard, left	1
20	6205 548	Taptite thread form screw 1/4"-20 - 1/2	4
21	6205 350	Muffer 18 hp	1
28	6205 487	Muffler heat guard, right	1
30	6205 552	Manifold LH-18 hp V-Twin Intek	1
31	6205 553	Manifold RH-18 hp V-Twin Intek, Right	1
32	6205 351	Exhaust gasket 18 HP-INTEK	2
33	6205 107	Hair pin clip	1
34	6205 336	Fuel Filter	1
35	6205 489	Bracket	1
36	6205 326	Fuel line	1
37	0010 383	Screw M6x12 DIN 933 8.8	2
38	0016 311	Self-locking nut M6 DIN 985 Cl.8	2
39	6205 496	Heat shield	1

Trac OHV 7 engine

Ref. No.	Part No.	description	pieces
40	0017 121	Flat washer 6.4 DIN 125 A	2
41	6205 538	Screw M5x12 Ecofix 4.8	2
42			2
43	0016 310	Nut M5 DIN 985 KL8	2

Ⓓ Trac OHV 7 6205 000 Vorderachse

ⒼⒷ Trac OHV 7 6205 000 front axle



Trac OHV 7 Vorderachse

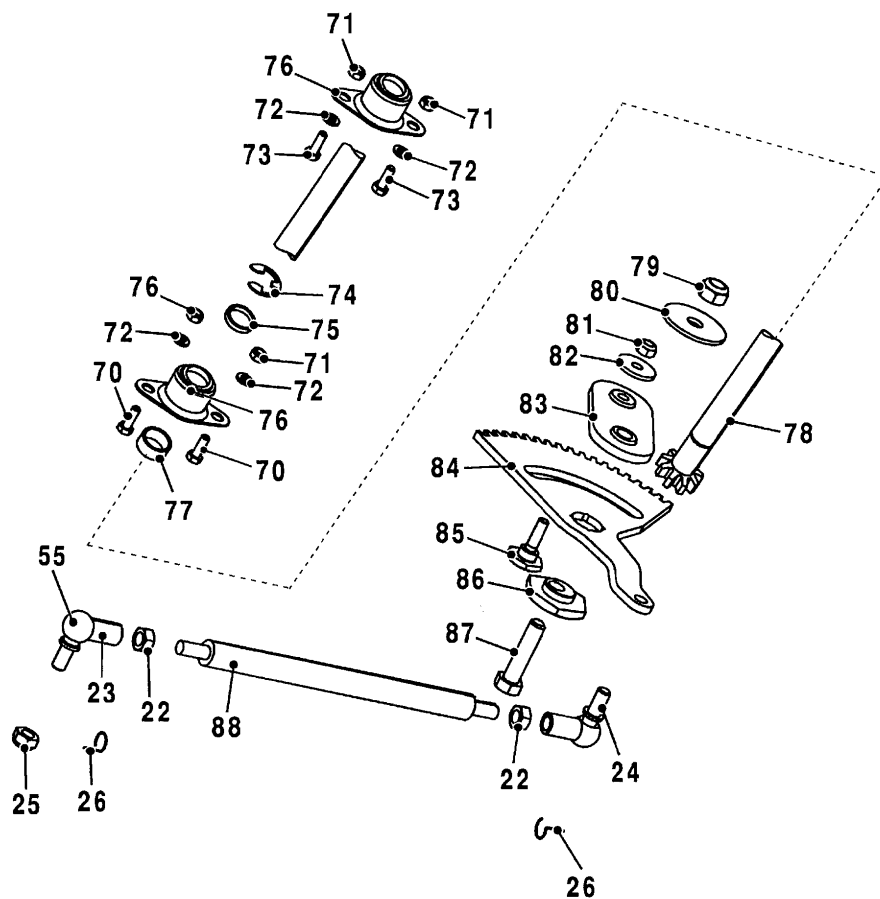
Bild-Nr.	Best.-Nr.	Bezeichnung	Menge
1	6205 580	6kt.-Schraube M12x90-DIN 931 8.8	1
2	6205 575	6kt.-Schraube M10x75-DIN 931 8.8	2
3	6205 153	Distanzbuchse	2
4	6205 144	Schmiernippel mk-6x1	3
5	0017 128	Scheibe 19-DIN 125A	4
6	0022 415	Sicherungsscheibe 15-DIN 6799	2
7	6205 121	Vorderachse	1
8	0017 124	Scheibe 10,5-DIN 125A	2
9	0016 316	Mutter, selbsts. M10-DIN 985 CL.8	2
10	6205 170	Buchse	2
11	6205 564	Mutter, selbsts. M12-DIN 982 CL.8	1
12	6205 116	Spurstange	1
13	6205 555	Scheibenfeder 5x7,5-DIN 6888	1
14	0016 311	Mutter, selbsts. M6-DIN 985 CL.8	1
15	6205 307	Kappe, schwarz 1-1/2 SC	2
16	0022 415	Sicherungsscheibe 15-DIN 6799	2
17	6205 122	Scheibe	2
18	6205 040	Vorderrad, kpl. 16x6,5-8	2
19	6205 461	Achse, links	1
20	0010 313	6kt.-Schraube M6x45-DIN 931 8.8	1
21	6205 508	Achshebel	1
22	0016 214	6kt.-Mutter M10-DIN 934 CL.8	2
23	6205 146	Kugelgelenk-GehÄuse 16-DIN 71805B	2
24	6205 145	Kugelbolzen 16-DIN 71803C	2
25	6205 134	Mutter, selbsts. M10-Tensil.CL.8	2
26	6205 559	Drahtsicherung 16-DIN 71805S	2
27	6205 460	Achse, rechts	1
50	6205 313	Reifen 16x6,5-8	2
51	6205 309	Schlauch 16x6,5-8	2
54	6205 051	Luftventil, kpl.	2
55	6205 021	Winkel-Kugelgelenk 16, kpl.	2

english: see next page

Trac OHV 7 front axle

Ref. No.	Part No.	description	pieces
1	6205 580	Hex screw M12x90 DIN 931 8.8	1
2	6205 575	Hex Screw M10x75 DIN 931 8.8	2
3	6205 153	Spacer	2
4	6205 144	Grease fitting MK 6x1	3
5	0017 128	Flat washer 19 DIN 125 A	4
6	0022 415	Spring clip "C" 15	2
7	6205 121	Front axle	1
8	0017 124	Flat washer B 10.5	2
9	0016 316	Self-locking nut M10 DIN 985 Cl.8	2
10	6205 170	Front axle bushing	2
11	6205 564	Self-Locking nut M12 DIN 982 Cl.8	1
12	6205 116	Tie rod	1
13	6205 555	Square key 5x7.5	1
14	0016 311	Self-locking nut M6 DIN 985 Cl.8	1
15	6205 307	Cap	2
16	0022 415	Spring clip "C" 15	2
17	6205 122	Washer	2
18	6205 040	Front tyre wheel assy 16/650x8	2
19	6205 461	Spindle, left	1
20	0010 313	Hex screw M6x45 DIN 931 8.8	1
21	6205 508	Steering spindle lever for Y2K	1
22	0016 214	Hex nut M10 DIN 934 Cl.8	2
23	6205 146	Ball joint 16 DIN 71 805 A TIE ROD	2
24	6205 145	Ball stud 16 DIN 71803 C	2
25	6205 134	Self locking nut M 10 KL8	2
26	6205 559	Locking stirrups 16 DIN 71805 S	2
27	6205 460	Spindle, right	1
50	6205 313	Tyre 16x6.508	2
51	6205 309	Tube 16x6.508	2
54	6205 051	Tyre valve compl.	2
55	6205 021	Ball angle joint 16 - complete	2

- Ⓓ Trac OHV 7 6205 000 Lenkung
- ⒼⒷ Trac OHV 7 6205 000 steering



Trac OHV 7 Lenkung

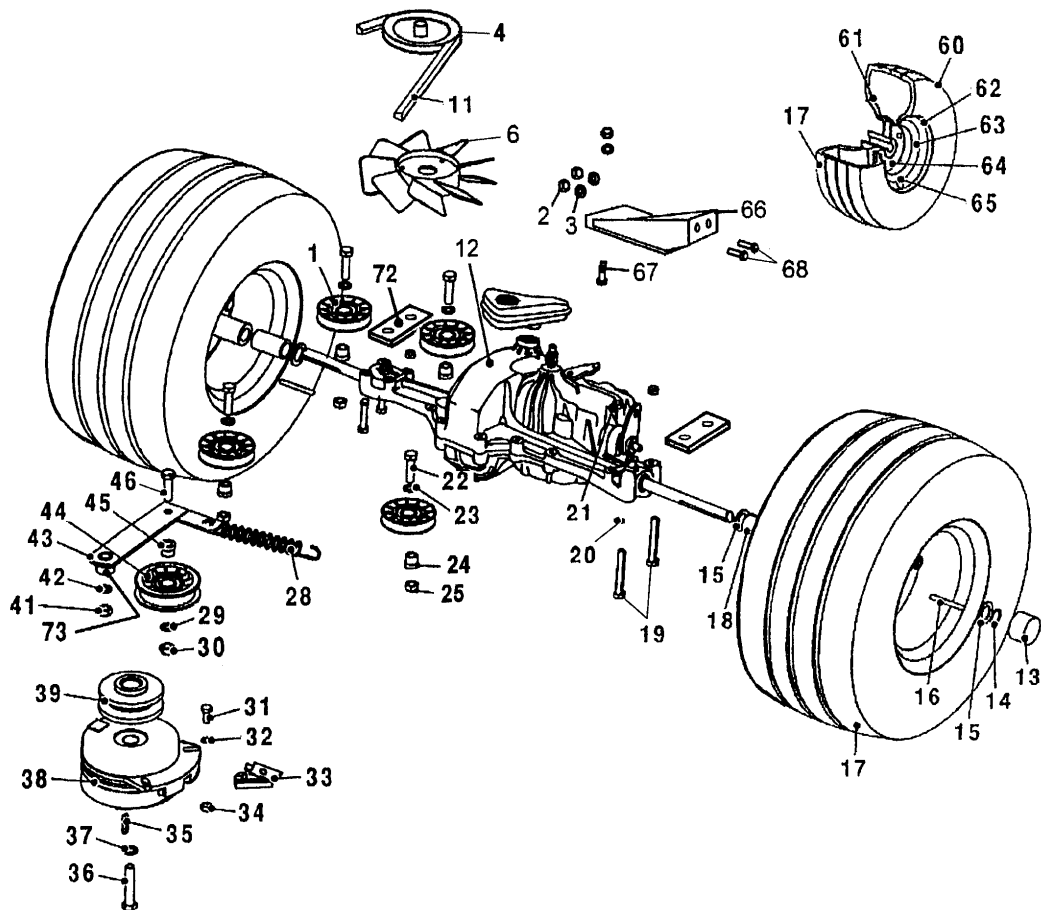
Bild-Nr.	Best.-Nr.	Bezeichnung	Menge
22	0016 214	6-kt. M10-DIN 934 CL.8	2
23	6205 146	Kugelg.-Gehäuse 16-DIN 71805B	2
24	6205 145	Kugelbolzen 16-DIN 71803C	2
25	6205 134	Mutter, selbsts. M10-tensil. CL.8	2
26	6205 559	Drahtsicherung 16-DIN 71805S	2
55	6205 021	Winkel-Kugelgelenk 16, kpl.	2
70	0010 385	6kt.-Schraube M8x16-DIN 933 8.8	2
71	0016 312	Mutter,selbsts. M8-DIN 985 CL.8	4
72	0017 123	Scheibe 8,4-DIN 125A	4
73	0010 402	6kt.-Schraube M8x20-DIN 933 8.8	2
74	0022 415	Sicherungsscheibe 15-DIN 6799	1
75	6205 482	Distanzring, oben	1
76	6205 541	Lager FJB-12	2
77	6205 481	Distanzring, unten	1
78	6200 492	Lenkwelle mit Zahnrad	1
79	6205 564	Mutter, selbsts. M12-DIN 982 CL.8	1
80	6205 545	Exzenterscheibe 12,4x50x3	1
81	0016 312	Mutter,selbsts. M8-DIN 985 CL.8	1
82	6205 568	Scheibe 8,4-DIN 9021B	1
83	6205 544	Lenkungsplatte	1
84	6205 110	Zahnsegment	1
85	6205 542	Passschraube	1
86	6205 112	Exzenterstück	1
87	6205 578	6kt.-Schraube M12x45-DIN 933 8.8	1
88	6205 114	Lenkzwischenstange	1

english: see next page

Trac OHV 7 steering

Ref. No.	Part No.	description	pieces
22	0016 214	Hex nut M10 DIN 934 Cl.8	2
23	6205 146	Ball joint 16 DIN 71 805 A TIE ROD	2
24	6205 145	Ball stud 16 DIN 71803 C	2
25	6205 134	Self locking nut M 10 KL8	2
26	6205 559	Locking stirrups 16 DIN 71805 S	2
55	6205 021	Ball angle joint 16 - complete	2
70	0010 385	Hex screw M8x16 DIN 933 8.8	2
71	0016 312	Self locking nut M8 DIN 985 Cl.8	4
72	0017 123	Flat washer 8.4	4
73	0010 402	Hex screw M8 x 20 DIN 933 8.8	2
74	0022 415	Spring clip "C" 15	1
75	6205 482	Spacer, upper	1
76	6205 541	Spherical bearing FJB 12	2
77	6205 481	Spacer, lower	1
78	6200 492	Steering shaft pinion gear	1
79	6205 564	Self-Locking nut M12 DIN 982 Cl.8	1
80	6205 545	Eccentric bolt washer 12.4x50x3	1
81	0016 312	Self locking nut M8 DIN 985 Cl.8	1
82	6205 568	Flat washer 9 zinc.	1
83	6205 544	Steering plate	1
84	6205 110	Sector gear	1
85	6205 542	Shoulder bolt	1
86	6205 112	Eccentric	1
87	6205 578	Hex screw M12x45 DIN 933 8.8	1
88	6205 114	Drag link	1

- Ⓓ Trac OHV 7 6205 000 Antrieb / Getriebe
- ⒼⒷ Trac OHV 7 6205 000 transmission drive



Trac OHV 7 Antrieb / Getriebe

Bild-Nr.	Best.-Nr.	Bezeichnung	Menge
1	6205 171	Spannrolle V3000-3316-Steel	4
2	0016 312	Mutter,selbsts. M8-DIN 985 CL.8	7
3	0017 123	Scheibe 8,4-DIN 125A	7
4	6205 168	Riemenscheibe, Getriebe 4,5"	1
5	6205 513	O-ring	1
6	6205 168	Riemenscheibe, Getriebe 4,5"	1
11	6205 340	Keilriemen IA-103	1
12	6205 050	Getriebe, Tuff Torque-K46	1
13	6205 307	Kappe, Schwarz 1-1/2 SC	2
14	0022 415	Sicherungsscheibe 15-DIN 6799	2
15	6205 122	Scheibe	4
16	6205 140	Passfeder 3/16x3/16x2.5	2
17	6205 041	Hinterrad, kpl. 20x10.00-8	2
18	6205 166	Distanzbuchse	2
19	6205 575	6kt.-Schraube M10x75-DIN 931 8.8	4
20	0017 123	Scheibe 8,4-DIN 125A	4
21	0016 312	Mutter,selbsts. M8-DIN 985 CL.8	4
22	0010 346	6kt.-Schraube M10x40-DIN 931 8.8	4
23	0017 124	Scheibe 10,5-DIN 125A	4
24	6205 154	Buchse	4
25	0016 316	Mutter, selbsts. M10-DIN 985 CL.8	4
28	6205 424	Zugfeder	1
29	0017 124	Scheibe 10,5-din 125a	1
30	0016 316	Mutter, selbsts. M10-DIN 985 CL.8	1
31	0010 402	6kt.-Schraube M8x20-DIN 933 8.8	1
32	0017 123	Scheibe 8,4-DIN 125A	1
33	6205 457	Arretierung	1
34	0016 312	Mutter,selbsts. M8-DIN 985 CL.8	1
35	6205 135	Passfeder 1/4x1/4x1-1/4	1
36	6205 139	Schraube 7/16-20x2-1/2 LG	1
37	6205 136	Federring 7/16	1
38	6205 030	Elektromagnetische Kupplung	1

Trac OHV 7 Antrieb / Getriebe

Bild-Nr.	Best.-Nr.	Bezeichnung	Menge
39	6205 161	Riemenscheibe, Motor	1
41	0016 312	Mutter,selbsts. M8-DIN 985 CL.8	1
42	6205 568	Scheibe 8,4-DIN 9021B	1
43	6205 523	Lenkzwischenhebel	1
44	6205 158	Spannrolle F3000-0750	1
45	6205 154	Buchse	1
46	0010 346	6kt.-Schraube M10x40-DIN 931 8.8	1
47	6205 347	Tankbehälter ohne Kappe	1
60	6205 310	Reifen 20x10.00-8	2
61	6205 317	Schlauch 20x10.00-8	2
62	6205 172	Felge 20x10.00-8	2
63	6205 173	Radnabe	2
64	6205 550	Radmutter	8
65	6205 051	Luftventil, kpl.	2
66	6205 524	Abstützung	1
67	0010 334	Schraube M8x45-DIN 931 8.8	1
68	0010 395	6kt.-Schraube M8x25-DIN 933 8.8	2
72	6205 534	Stützplatte	2
73	6205 144	Schmiernippel MK-6x1	1

english: see next page

Trac OHV 7 transmission drive

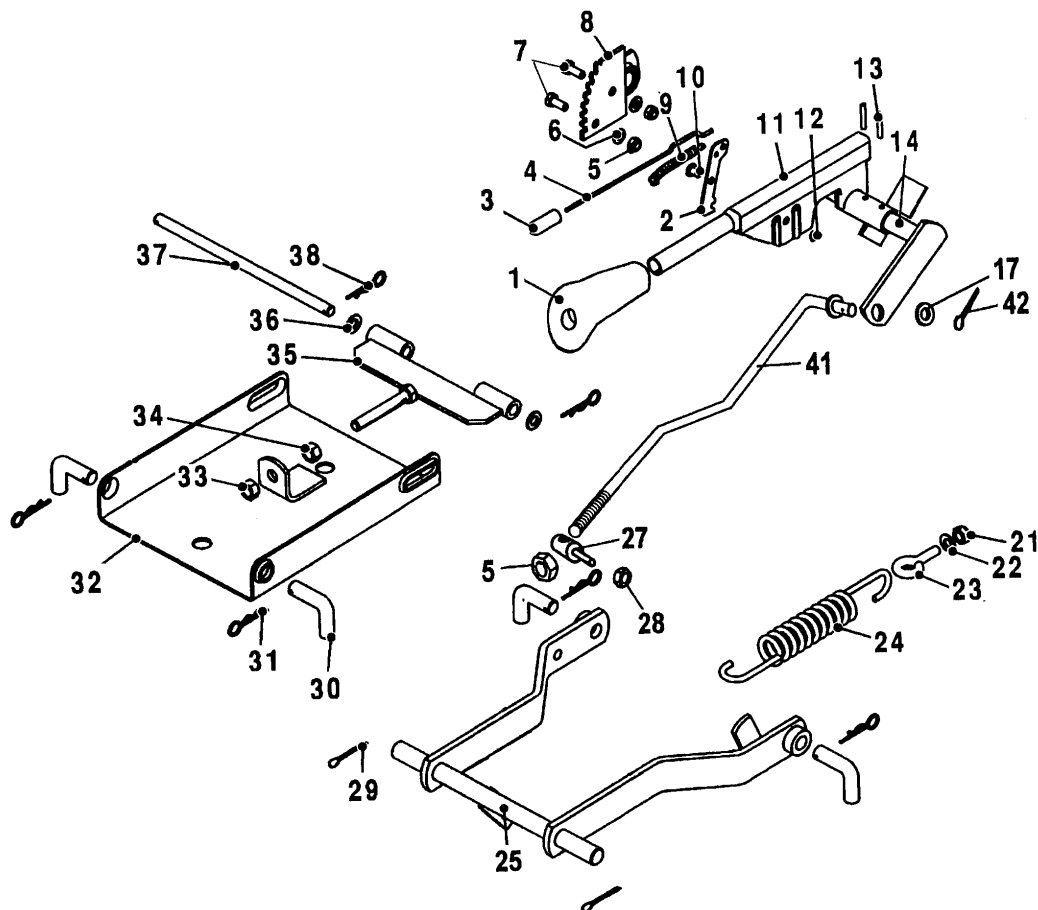
Ref. No.	Part No.	description	pieces
1	6205 171	Idler pulley V 3000 - 3316 - steel	4
2	0016 312	Self locking nut M8 DIN 985 Cl.8	7
3	0017 123	Flat washer 8.4	7
4	6205 168	Transmision pulley 4.5"	1
5	6205 513	E-ring	1
6	6205 168	Transmission fan	1
11	6205 340	V Belt LA 103	1
12	6205 050	Transm. Tuff Torque	1
13	6205 307	Cap	2
14	0022 415	Spring clip "C" 15	2
15	6205 122	Washer	4
16	6205 140	Square key 3/16x3/16x2.5	2
17	6205 041	Rear tyre wheel assy 20x10.00	2
18	6205 166	Spacer	2
19	6205 575	Hex Screw M10x75 DIN 931 8.8	4
20	0017 123	Flat washer 8.4	4
21	0016 312	Self locking nut M8 DIN 985 Cl.8	4
22	0010 346	Hex screw M10 x 40 DIN 931 8.8	4
23	0017 124	Flat washer B 10.5	4
24	6205 154	Idler bushing	4
25	0016 316	Self-locking nut M10 DIN 985 Cl.8	4
28	6205 424	Spring	1
29	0017 124	Flat washer B 10.5	1
30	0016 316	Self-locking nut M10 DIN 985 Cl.8	1
31	0010 402	Hex screw M8 x 20 DIN 933 8.8	1
32	0017 123	Flat washer 8.4	1
33	6205 457	Retainer 93636216	1
34	0016 312	Self locking nut M8 DIN 985 Cl.8	1
35	6205 135	Square key 1/4x1/4x1 1/4	1
36	6205 139	Screw	1
37	6205 136	Spring washer 7/16	1
38	6205 030	El. magnet clutch MSS - 80C 5217-9	1

Trac OHV 7 transmission drive

Ref. No.	Part No.	description	pieces
39	6205 161	Engine pulley 4,0"	1
41	0016 312	Self locking nut M8 DIN 985 Cl.8	1
42	6205 568	Flat washer 9 zinc.	1
43	6205 523	Idler arm pulley	1
44	6205 158	Idler pulley F 3000 - 0750	1
45	6205 154	Idler bushing	1
46	0010 346	Hex screw M10 x 40 DIN 931 8.8	1
47	6205 347	Reservoir tank w/out cap	1
60	6205 310	Tyre 20x10.008	2
61	6205 317	Tube 20x10.008	2
62	6205 172	Rim 20x10.008	2
63	6205 173	Hub wheel	2
64	6205 550	Wheel nut	8
65	6205 051	Tyre valve compl.	2
66	6205 524	Transmission stabilizer	1
67	0010 334	Screw M8x45 DIN 985 k.8	1
68	0010 395	Hex screw M8 x 25 DIN 933 8.8	2
72	6205 534	Support plate	2
73	6205 144	Grease fitting MK 6x1	1

Ⓓ Trac OHV 7 6205 000 Bedienungselemente Höhen-
verstellung

Ⓔ Trac OHV 7 6205 000 operation mower / lift



Trac OHV 7 Bedienungselemente Höhenverstellung

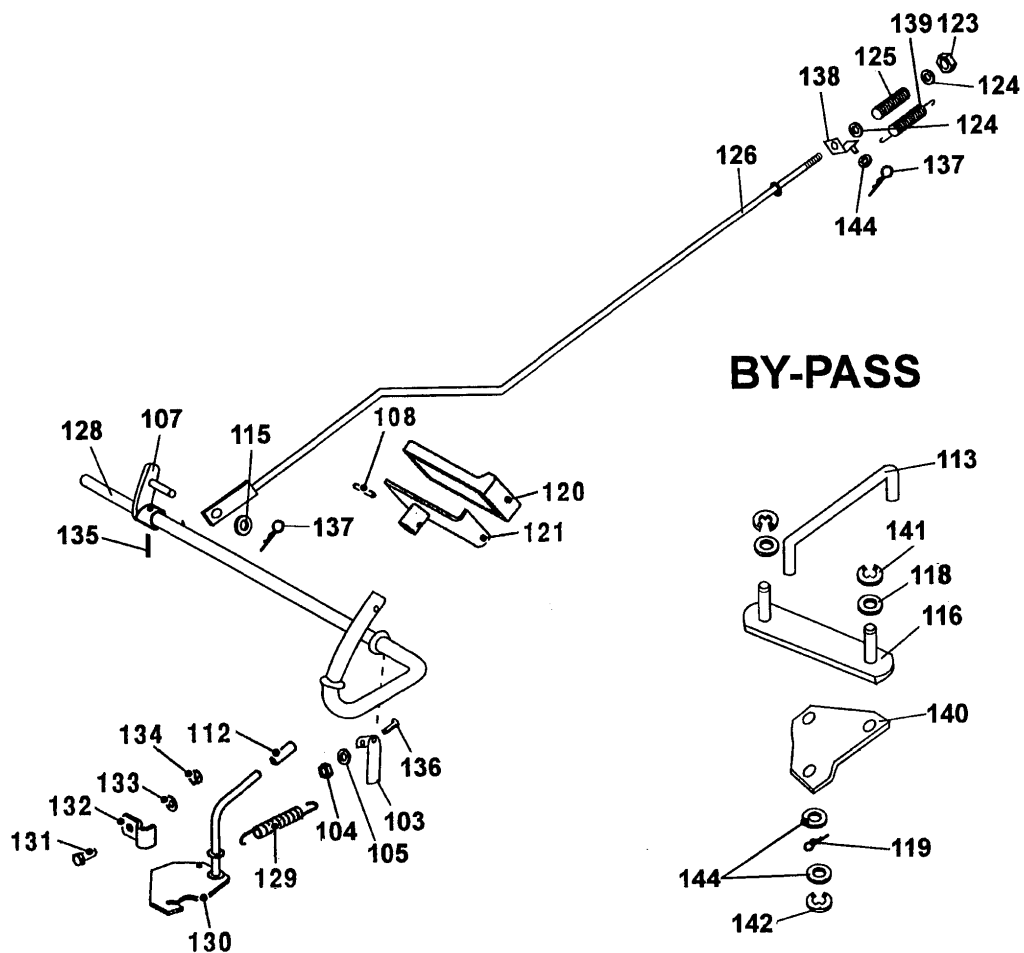
Bild-Nr.	Best.-Nr.	Bezeichnung	Menge
1	6205 320	Griff, schwarz	1
2	6205 103	Rastlasche	1
3	6205 305	Druckknopf, schwarz	1
4	6205 111	Verbindungsstab	1
5	0016 312	Mutter,selbsts. M8-DIN 985 CL.8	3
7	0010 402	6kt.-Schraube M8x20-DIN 933 8.8	2
8	6205 488	Zahnsegment	1
9	6205 415	Zugfeder	1
10	6205 480	Stift für Hebelarm	1
11	6205 458	Höheneinstellungsarm	1
12	6205 585	Sicherungsscheibe 6-DIN 6799	1
13	6205 571	Spannstift 5x30-DIN 1481	2
14	6205 495	Achse, Höheneinstellung	1
17	0017 123	Scheibe 8,4-DIN 125A	3
21	0016 316	Mutter, selbsts. M10-DIN 985 CL.8	1
22	0017 124	Scheibe 10,5-DIN 125A	1
23	6205 455	Augenschraube M10x50x14-ZC	1
24	6205 419	Zugfeder	1
25	6205 020	Schwenkarm, kpl.	1
27	6205 118	Bolzen	1
28	0016 316	Mutter, selbsts. M10-DIN 985 CL.8	1
29	6205 560	Splint 5x50-DIN 94	2
30	6205 459	Bolzen, gebogen	4
31	6205 107	Klammer 214 (CP85H)	4
32	6205 324	Abdeckung, Vorderaufhängung	1
33	6205 564	Mutter, selbsts.M12-DIN 982 CL.8	1
34	6205 557	6kt.-Mutter M12-DIN 934 CL.8	1
35	6205 456	Vorderhalter	1
36	0017 125	Scheibe 13-DIN 125A	2
37	6205 109	Bolzen	1
38	6205 120	Klammer	2
41	6205 521	Höheneinstellungsstange	1
42	6205 563	Splint 2x18-DIN 94	1

english: see next page

Trac OHV 7 operation mower / lift

Ref. No.	Part No.	description	pieces
1	6205 320	Handle grip - black	1
2	6205 103	Ratchet pivot plate	1
3	6205 305	Plunger button	1
4	6205 111	Connection rod	1
5	0016 312	Self locking nut M8 DIN 985 Cl.8	3
7	0010 402	Hex screw M8 x 20 DIN 933 8.8	2
8	6205 488	Gear segment	1
9	6205 415	Spring	1
10	6205 480	Arm lever pin	1
11	6205 458	Height adjustment arm lever	1
12	6205 585	Clip for pin 6 DIN 6799	1
13	6205 571	Spring pin 5x30 DIN 1481	2
14	6205 495	Height adjuster shaft	1
17	0017 123	Flat washer 8.4	3
21	0016 316	Self-locking nut M10 DIN 985 Cl.8	1
22	0017 124	Flat washer B 10.5	1
23	6205 455	Screw	1
24	6205 419	Spring	1
25	6205 020	Pivot arm assy	1
27	6205 118	Screw (SP)	1
28	0016 316	Self-locking nut M10 DIN 985 Cl.8	1
29	6205 560	Cotter pin 5x50 DIN 94	2
30	6205 459	Bent pin	4
31	6205 107	Hair pin clip	4
32	6205 324	Front suspension mower deck	1
33	6205 564	Self-Locking nut M12 DIN 982 Cl.8	1
34	6205 557	Hex nut M 12	1
35	6205 456	Front holder	1
36	0017 125	Flat washer 13 DIN 125 A	2
37	6205 109	Pin	1
38	6205 120	Hair pin clip, H.D.	2
41	6205 521	Rot	1
42	6205 563	Cotter pin 2x18 DIN 94	1

- Ⓓ Trac OHV 7 6205 000 Bedienungselemente Bremse
- ⒼⒷ Trac OHV 7 6205 000 operation brake



Trac OHV 7 Bedienungselemente Bremse

Bild-Nr.	Best.-Nr.	Bezeichnung	Menge
103	6205 483	Federhebel	1
104	0017 119	Scheibe 4,3-DIN 125A	1
105	0016 309	Mutter, selbsts. M4-DIN 985 CL.8	1
106	0017 123	Scheibe 8,4-DIN 125A	1
107	6205 525	Klammer für Bremsstange	1
108	6205 571	Spannstift 5x30-DIN 1481	1
112	6205 155	Hülse A281/B11/2	1
113	6205 505	Überbrückungshebel	1
115	0017 123	Scheibe 8,4-DIN 125A	1
116	6205 536	Hebelarm	1
118	0017 121	Scheibe 6,4 DIN 125A	4
119	0018 925	Splint 1,6x12-DIN 94	1
120	6205 308	Pedalauflage, schwarz	1
121	6205 494	Pedal	1
122	6205 416	Zugfeder	1
123	0016 312	Mutter, selbsts. M8-DIN 985 CL.8	1
124	0017 123	Scheibe 8,4-DIN 125A	3
125	6205 417	Druckfeder	1
126	6205 517	Bremsverbindungsstange	1
128	6205 522	Bremsachse	1
129	6205 418	Zugfeder	1
130	6205 493	Hebel für Handbremse	1
131	0010 402	6kt.-Schraube M8x20-DIN 933 8.8	1
132	6205 113	Feststellklemme	1
133	0017 123	Scheibe 8,4-DIN 125A	1
134	0016 312	Mutter, selbsts. M8-DIN 985 CL.8	1
135	6205 566	Spannstift 5x22-DIN 1481	1
136	6205 576	6kt.-Schraube M4x25-DIN 933 8.8	1
137	6205 512	Splint 10,3-20 BEE2	2
138	6205 531	Klammer	1
139	6205 425	Zugfeder	1
140	6205 533	Überbrückungsplatte	1

Trac OHV 7 Bedienungselemente Bremse

Bild-Nr.	Best.-Nr.	Bezeichnung	Menge
141	6205 572	Sicherungsscheibe 4-DIN 6799	2
142	6205 556	Sicherungsscheibe 7-DIN 6799	1
144	0017 124	Scheibe 10,5-DIN 125A	1

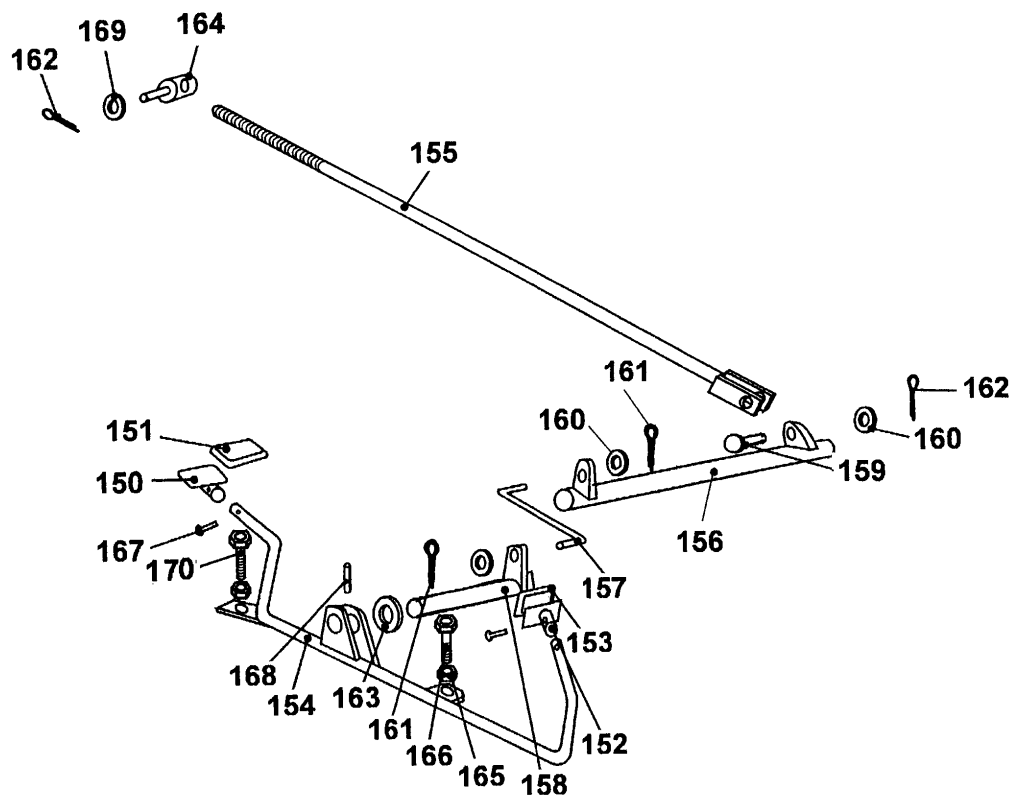
english: see next page

Trac OHV 7 operation brake

Ref. No.	Part No.	description	pieces
103	6205 483	Spring lever	1
104	0017 119	Flat washer 4.3 DIN 125 A	1
105	0016 309	Self locking nut M 4	1
106	0017 123	Flat washer 8.4	1
107	6205 525	Bracket, brake rod	1
108	6205 571	Spring pin 5x30 DIN 1481	1
112	6205 155	Lever tip SCAPS A 281	1
113	6205 505	Lever bypass	1
115	0017 123	Flat washer 8.4	1
116	6205 536	Arm, by-pass lever	1
118	0017 121	Flat washer 6.4 DIN 125 A	4
119	0018 925	Cotter pin 1.6 x 12 DIN 94	1
120	6205 308	Pedal pad	1
121	6205 494	Pedal	1
122	6205 416	Spring	1
123	0016 312	Self locking nut M8 DIN 985 Cl.8	1
124	0017 123	Flat washer 8.4	3
125	6205 417	Spring	1
126	6205 517	Brake connecting rod	1
128	6205 522	Brake - shaft	1
129	6205 418	Spring	1
130	6205 493	Hand brake lever	1
131	0010 402	Hex screw M8 x 20 DIN 933 8.8	1
132	6205 113	Holderclamp	1
133	0017 123	Flat washer 8.4	1
134	0016 312	Self locking nut M8 DIN 985 Cl.8	1
135	6205 566	Spring pin 5x22	1
136	6205 576	Hex screw M4 x 25 DIN 933 8.8	1
137	6205 512	Cotter pin 10.3-20 BEE2	2
138	6205 531	Bracket, brake rod	1
139	6205 425	Spring brake TT	1
140	6205 533	Platte by-pass	1
141	6205 572	Stirrup 4 DIN 6799	2
142	6205 556	Locking ring 7 BN813 BS	1
144	0017 124	Flat washer B 10.5	1

Ⓓ Trac OHV 7 6205 000 Bedienungselemente Antrieb

ⒼⒷ Trac OHV 7 6205 000 operation transmission drive



Trac OHV 7 Bedienungselemente Antrieb

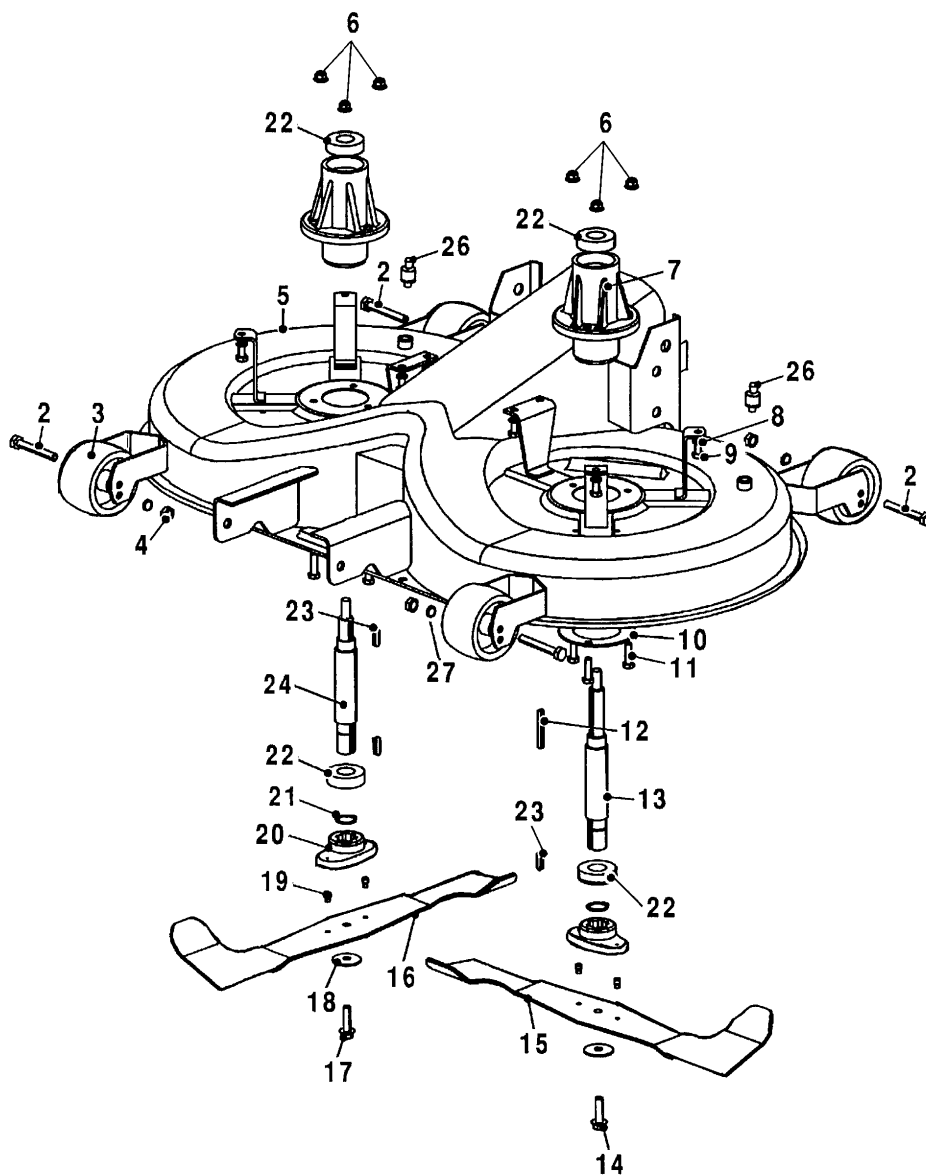
Bild-Nr.	Best.-Nr.	Bezeichnung	Menge
150	6205 527	Fahrpedal, rückwÄrts	1
151	6205 306	Pedalauflage-Skoda	1
152	6205 528	Fahrpedal, vorwÄrts	1
153	6205 312	Pedalauflage, vorne	1
154	6205 018	Fahrpedal, kpl. geschweisst	1
155	6205 526	Zugstange	1
156	6205 530	Diagonalachse	1
157	6205 498	VerbindungsstÄck	1
158	6205 529	Diagonalachse	1
159	6205 497	Bolzen	1
160	0017 124	Scheibe 10,5-din 125a	3
161	6205 563	Splint 2x18-din 94	2
162	6205 562	Splint 2,5x18-din 94	2
163	6205 167	Distanzring	1
164	6205 499	Bolzen	1
165	0016 213	Mutter M8-DIN 934 CL.8	2
166	0010 339	Schraube M8x60-DIN 931 8.8	1
167	6205 566	Spannstift 5x22-DIN 1481	2
168	6205 574	Spannstift 5x26-ISO 8750	1
169	6205 573	Scheibe 9-DIN 126	1
170	0010 395	6kt.-Schraube M8x25-DIN 933 8.8	1

english: see next page

Trac OHV 7 operation transmission drive

Ref. No.	Part No.	description	pieces
150	6205 527	Travel pedal, rear	1
151	6205 306	Pedal pad SKODA	1
152	6205 528	Travel pedal, front	1
153	6205 312	Pedal pad AVIA	1
154	6205 018	Travel pad weldment	1
155	6205 526	Tie rod	1
156	6205 530	Diagonal shaft	1
157	6205 498	Formed link	1
158	6205 529	Diagonal shaft	1
159	6205 497	Pin	1
160	0017 124	Flat washer B 10.5	3
161	6205 563	Cotter pin 2x18 DIN 94	2
162	6205 562	Cotter pin 2x18	2
163	6205 167	Spacer	1
164	6205 499	Pin	1
165	0016 213	Hex nut M8	2
166	0010 339	Hex screw m8x65 DIN 931 8.8 - 20" wheels	1
167	6205 566	Spring pin 5x22	2
168	6205 574	Spring pin 5x26 DIN 7346	1
169	6205 573	Washer 9 DIN 126	1
170	0010 395	Hex screw M8 x 25 DIN 933 8.8	1

- Ⓓ Trac OHV 7 6205 000 Mähgehäuse kpl. mit Anbauteilen
- ⒼⒷ Trac OHV 7 6205 000 cutting pan – mower housing compl.



Trac OHV 7 Mähgehäuse kpl. mit Anbauteilen

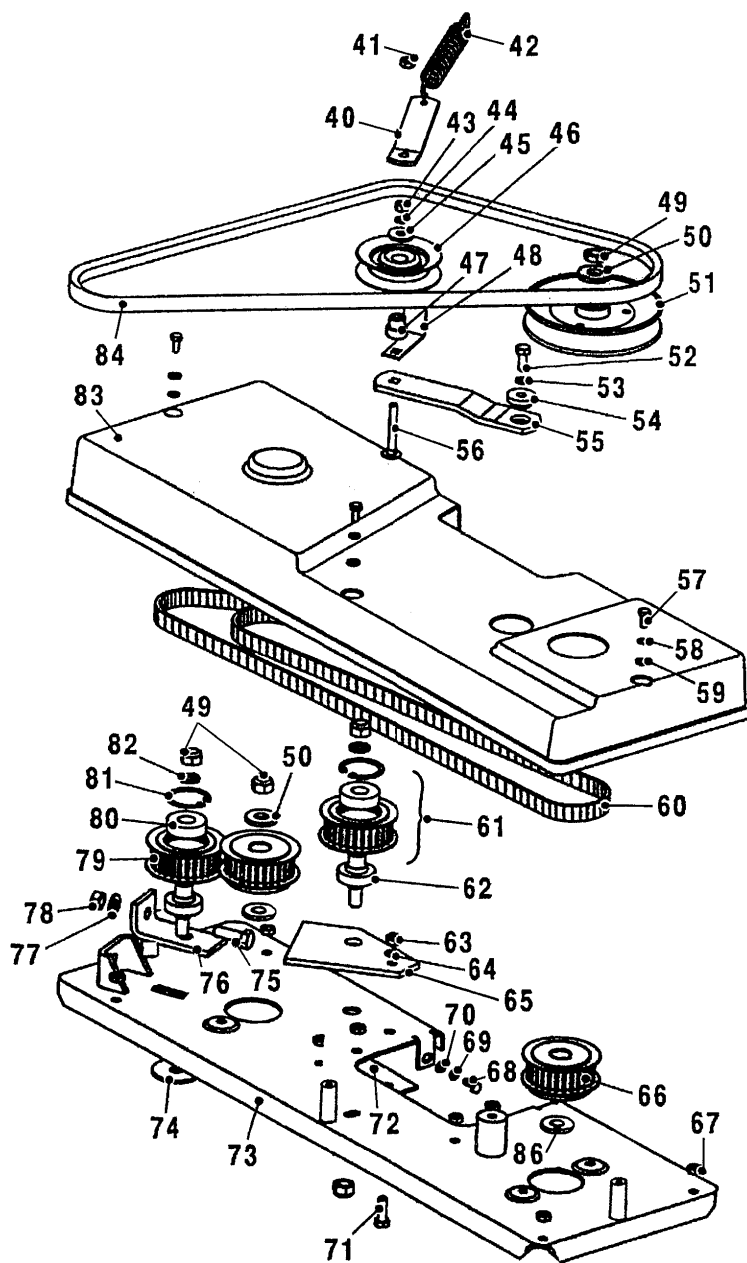
Bild-Nr.	Best.-Nr.	Bezeichnung	Menge
1	6205 032	Mäheinrichtung, kpl.	1
2	6205 579	6kt.-Schraube M10x90-DIN 931 8.8	4
3	6205 465	Rolle für Mähgehäuse	4
4	0016 316	Mutter, selbsts. M10-DIN 985 CL.8	4
5	6205 033	Mähgehäuse, kpl.	1
6	0016 385	Flanschm., selbsts. M8-DIN 6926 CL.8	6
7	6205 151	Kupplungsbuchse	2
8	0017 123	Scheibe 8,4-DIN 125A	8
9	0010 402	6kt.-Schraube M8x20-DIN 933 8.8	8
10	6205 547	Stützring	2
11	6205 581	6kt.-Flanschschr. M8x35-DIN 6921 8.8	6
12	6205 108	Passfeder 6H9x6x63-DIN 6885A	1
13	6205 485	Messerwelle, links	1
14	6205 558	Sechskantschraube M10x1x35	1
15	6205 401	Messerbalken, links	1
16	6205 400	Messerbalken, rechts	1
17	6205 128	6kt.-Schraube, linksgew. M10x1x35	1
18	6205 549	Belleville-scheibe	2
19	6205 138	Scherstift, genutet	4
20	6205 101	Messeradapter	2
21	0020 023	Sicherungsring 25-din 471	2
22	0023 151	Rillenkugellager 6205a 2rs	4
23	6205 554	Passfeder 6H9x6x25-DIN 6885A	3
24	6205 484	Messerwelle, rechts	1
26	6205 339	Kunststoffverbindung	2
27	0017 124	Scheibe 10,5-DIN125A	4

english: see next page

Trac OHV 7 cutting pan - mower housing compl.

Ref. No.	Part No.	description	pieces
1	6205 032	Cutting system HYD 98	1
2	6205 579	Hex screw M10x90 DIN 931 8.8	4
3	6205 465	Gauge wheel	4
4	0016 316	Self-locking nut M10 DIN 985 Cl.8	4
5	6205 033	Mower housing, complete	1
6	0016 385	Self locking flange nut M8 DIN 6926 Cl.8	6
7	6205 151	Quill housing	2
8	0017 123	Flat washer 8.4	8
9	0010 402	Hex screw M8 x 20 DIN 933 8.8	8
10	6205 547	Ring support	2
11	6205 581	Hex flange bolt M8x35 DIN 6921 8.8	6
12	6205 108	Key 6H 9x6x56	1
13	6205 485	Blade shaft, left	1
14	6205 558	Hex screw M10x1x35	1
15	6205 401	Blade, left	1
16	6205 400	Blade, right	1
17	6205 128	Hex screw M 10x1x35 left	1
18	6205 549	Belleville washer 5808-147-109	2
19	6205 138	Breaking pin	4
20	6205 101	Blade adaptor	2
21	0020 023	Locking ring 25	2
22	0023 151	Bearing 6205 A 2RS	4
23	6205 554	Square key 6x6x25	3
24	6205 484	Blade shaft, right	1
26	6205 339	Plastic connection	2
27	0017 124	Flat washer B 10.5	4

- Ⓓ Trac OHV 7 6205 000 Riemen / Übersetzung Mähwerk
- ⒼⒷ Trac OHV 7 6205 000 cutting pan drive system



Trac OHV 7 Riemen / Übersetzung Mähwerk

Bild-Nr.	Best.-Nr.	Bezeichnung	Menge
40	6205 102	Einstellhebel	1
41	0016 312	Mutter,selbsts. M8-DIN 985 CL.8	1
42	6205 421	Zugfeder	1
43	0016 110	6kt.-Mutter M8-DIN 439B CL.04	1
44	0017 909	Federring 8-DIN 127B	1
45	6205 568	Scheibe 8,4-DIN 9021B	1
46	6205 157	Riemenscheibe W3500-3712	1
47	6205 163	Buchse	1
48	6205 474	Riemenarretierung	1
49	6205 564	Mutter, selbsts. M12-DIN 982 CL.8	6
50	0017 129	Scheibe 21-DIN 125A	2
51	6205 160	Antriebsriemenscheibe	1
52	0010 395	6kt.-Schraube M8x25-DIN 933 8.8	1
53	0017 909	Federring 8-DIN 127B	1
54	6205 152	Bundbuchse	1
55	6205 475	Zwischenhebel	1
56	0010 337	6kt.-Schraube M8x50-DIN 931 8.8	1
57	0010 400	6kt.-Schraube M6x16-DIN 933 8.8	2
58	6205 540	Scheibe 6,4 BN 737	2
59	6205 328	Gummischeibe 6,4	2
60	6205 348	Zahnriemen 25DS 8M 2000 Mitsuboshi	1
61	6205 022	Zahnriemenscheibe, kpl.	2
62	6205 470	Bolzen	2
63	0016 312	Mutter,selbsts. M8-DIN 985 CL.8	1
64	0017 123	Scheibe 8,4-DIN 125A	1
65	6205 476	Stützblech	1
66	6205 162	Antriebszahnriemenscheibe 28	2
67	0016 312	Mutter,selbsts. M8-DIN 985 CL.8	8
68	6205 582	Schlossschraube M6x16-DIN 603 6.8	1
69	0017 121	Scheibe 6,4 DIN 125A	1
70	0016 311	Mutter, selbsts. M6-DIN 985 CL.8	1
71	0010 395	6kt.-Schraube M8x25-DIN 933 8.8	1

Trac OHV 7 Riemen / Übersetzung Mähwerk

Bild-Nr.	Best.-Nr.	Bezeichnung	Menge
72	6205 477	Scheibe	1
73	6205 031	Messerantriebsplatte, kpl.	1
74	6205 545	Exzentrerscheibe 12,4x50x3	1
75	6205 577	6kt.-Schraube M10x45-DIN 933 8.8	1
76	6205 478	Halterungswinkel	1
77	0017 124	Scheibe 10,5-DIN 125A	1
78	0016 316	Mutter, selbsts. M10-DIN 985 CL.8	1
79	6205 165	Zahnriemenscheibe 28	2
80	0023 226	Rillenkugellager 6203A 2RS	4
81	0021 126	Sicherungsring 40-DIN 472	2
82	0017 125	Scheibe 13-DIN 125A	4
83	6205 325	Riemenabdeckung, schwarz	1
84	6205 316	Keilr. 17x1350 B53 Mitsuboshi	1
85	6205 169	Antriebsriemenscheibe	1
86	0017 129	Scheibe 21-DIN 125A	2

english: see next page

Trac OHV 7 cutting pan - drive system

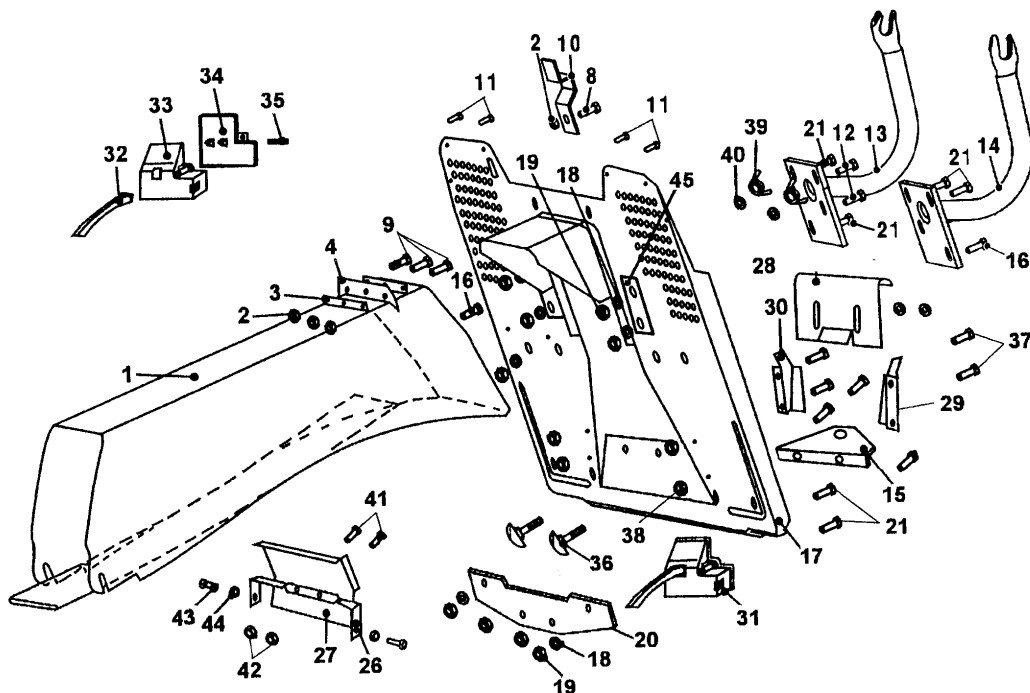
Ref. No.	Part No.	description	pieces
40	6205 102	Engagement lever	1
41	0016 312	Self locking nut M8 DIN 985 Cl.8	1
42	6205 421	Spring	1
43	0016 110	Hex nut M 8 DIN439 B Cl.04	1
44	0017 909	Spring washer 8 DIN 127B BN763	1
45	6205 568	Flat washer 9 zinc.	1
46	6205 157	Idler pulley W3500 - 3712	1
47	6205 163	Bushing	1
48	6205 474	Belt retainer	1
49	6205 564	Self-Locking nut M12 DIN 982 Cl.8	6
50	0017 129	Flat washer 21 DIN 125 A	2
51	6205 160	Pulley	1
52	0010 395	Hex screw M8 x 25 DIN 933 8.8	1
53	0017 909	Spring washer 8 DIN 127B BN763	1
54	6205 152	Shoulder spacer	1
55	6205 475	Idler arm	1
56	0010 337	Hex screw M8 x 50 DIN 931 8.8	1
57	0010 400	Hex screw M6 x 16 DIN 933 8.8	2
58	6205 540	Flat washer 6.4 BN 737	2
59	6205 328	Rubber washer 6.4	2
60	6205 348	Cog belt 25DS 8M 2000 Mitsuboshi	1
61	6205 022	Cog pulley assy	2
62	6205 470	Cog pulley pin	2
63	0016 312	Self locking nut M8 DIN 985 Cl.8	1
64	0017 123	Flat washer 8.4	1
65	6205 476	Pulley support	1
66	6205 162	Drive cog pulley 28	2
67	0016 312	Self locking nut M8 DIN 985 Cl.8	8
68	6205 582	Carriage bolt M6x16 DIN 603 6.8	1
69	0017 121	Flat washer 6.4 DIN 125 A	1
70	0016 311	Self-locking nut M6 DIN 985 Cl.8	1
71	0010 395	Hex screw M8 x 25 DIN 933 8.8	1

Trac OHV 7 cutting pan - drive system

Ref. No.	Part No.	description	pieces
72	6205 477	Flat washer	1
73	6205 031	Blade drive plate assy	1
74	6205 545	Eccentric bolt washer 12.4x50x3	1
75	6205 577	Hex screw M10 x 45 DIN 933 8.8	1
76	6205 478	Bracket idler	1
77	0017 124	Flat washer B 10.5	1
78	0016 316	Self-locking nut M10 DIN 985 Cl.8	1
79	6205 165	Cog pulley 28	2
80	0023 226	Bearing 6203A 2RS	4
81	0021 126	Locking ring 40 DIN 472	2
82	0017 125	Flat washer 13 DIN 125 A	4
83	6205 325	Belt cover - black	1
84	6205 316	Vbelt B 17x1350 Li	1
85	6205 169	Engine cutting pan drive pulley	1
86	0017 129	Flat washer 21 DIN 125 A	2

Ⓓ Trac OHV 7 6205 000 Auswurfkanal – Aufnahme
Fangeinrichtung

ⒼⒷ Trac OHV 7 6205 000 chute – collector drive



Trac OHV 7 Auswurfkanal - Aufnahme Fangeinrichtung

Bild-Nr.	Best.-Nr.	Bezeichnung	Menge
1	6205 342	Fangkanal	1
2	0016 309	Mutter, selbsts. M4-DIN 985 CL.8	4
3	6205 117	Stützblech	1
4	6205 301	Gummidichtung	1
8	6205 538	Schraube-Ecofix M4x12 BN 4825H 4.8	1
9	0012 164	Schlitzschraube M4x12-DIN 84A 8.8	3
10	6205 331	Schalterabdeckung	1
11	6205 539	Schlossschraube M8x16 BN 11252 10.9	2
12	6205 129	Schraube .M8x25-Verbus Ripp BN 2797 CL. 100	4
13	6205 519	Einhängestütze, rechts	1
14	6205 518	Einhängestütze, links	1
15	6205 502	Anhängerblech	1
16	0010 690	6kt.-Schraube M8x20-DIN 6921 8.8	2
17	6205 017	Heckblech, kpl.	1
18	0017 123	Scheibe 8,4-DIN 125A	9
19	0016 312	Mutter,selbsts. M8-DIN 985 CL.8	9
20	6205 500	Halterungsblech	1
21	0010 403	6kt.-Schraube M8x25-DIN 6921 8.8	5
26	6205 504	Klammer	1
27	6205 501	Schutzblech	1
28	6205 503	Verstellblech	1
29	6205 506	Gleitblech, links	1
30	6205 507	Gleitblech, rechts	1
31	6205 057	Überladungsschalter	1
32	6205 510	Betätigungshebel	1
33	6205 338	Schaltergehäuse, oben	1
34	6205 337	Schaltergehäuse, unten	1
35	6205 511	Stift	1
36	6205 126	Schlossschraube 1/4x20-3/4	2
37	0010 383	6kt.-Schraube M6x12-DIN 933 8.8	4
38	0016 311	Mutter, selbsts. M6-DIN 985 CL.8	4
39	6205 321	Flügelmutter 1/4-20	2

Trac OHV 7 Auswurfkanal - Aufnahme Fangeinrichtung

Bild-Nr.	Best.-Nr.	Bezeichnung	Menge
40	0017 121	Scheibe 6,4 DIN 125A	2
41	0013 631	Schlossschraube M5x16-DIN 603 6.8	2
42	0016 310	Mutter, selbsts. M5-DIN 985 CL.8	2
43	0010 402	6kt.-Kantschr. M8x20-DIN 933 8.8	4
44	0017 909	Federring 8-DIN 127B	2
45	6205 535	Verstärkungsblech	2

english: see next page

Trac OHV 7 chute - collector drive

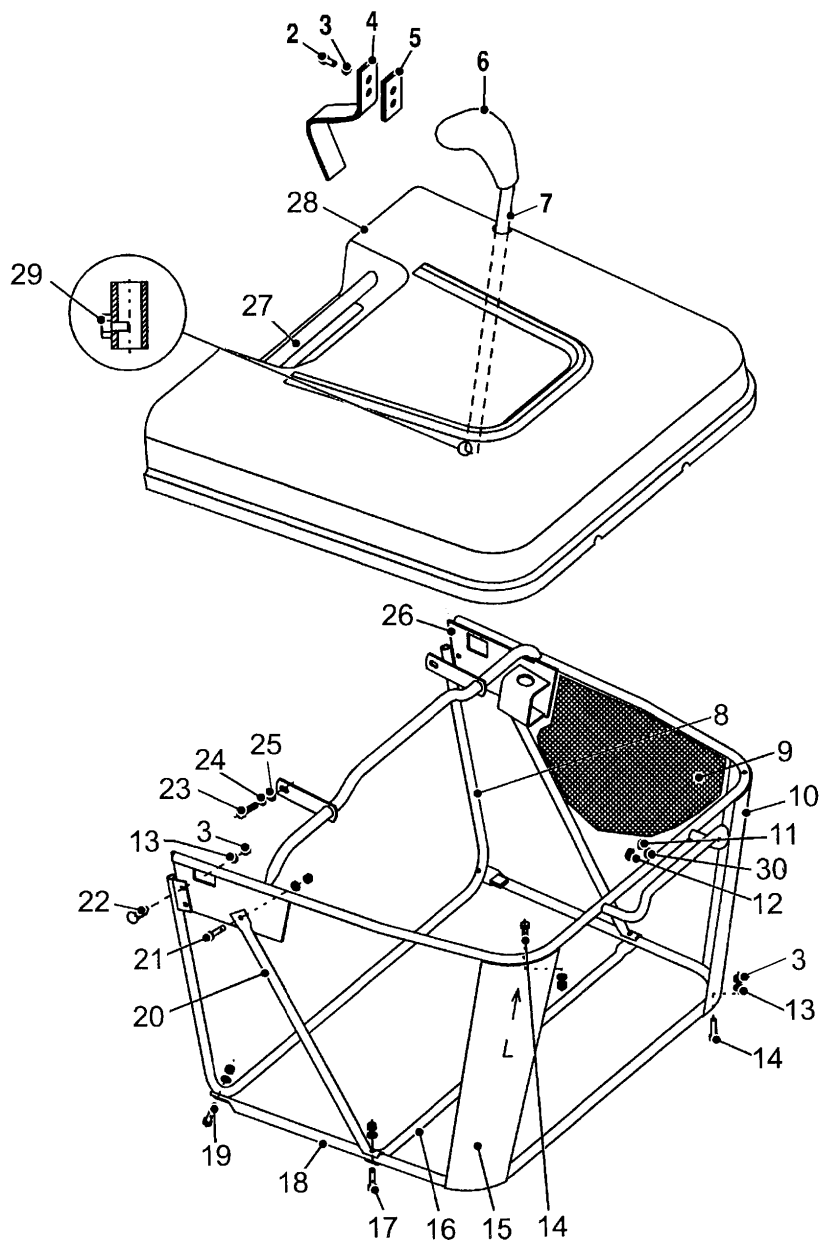
Ref. No.	Part No.	description	pieces
1	6205 342	Tunnel	1
2	0016 309	Self locking nut M 4	4
3	6205 117	Support plate	1
4	6205 301	Rubber seal	1
8	6205 538	Ecofix screw M4 x 12 BN 4825H 4.8	1
9	0012 164	Head slotted screw M4 x 12 DIN 84A 8.8	3
10	6205 331	Switch cover	1
11	6205 539	Carriage bolt M8 x 16 BN 11252 10.9	2
12	6205 129	Screw M8 x 25 Verbus Ripp BN 2797 Cl.100	4
13	6205 519	Collector support, right	1
14	6205 518	Collector support, left	1
15	6205 502	Tow hitch	1
16	0010 690	Hex screw M8 x 20 DIN 6921 8.8	2
17	6205 017	Collector plate assy	1
18	0017 123	Flat washer 8.4	9
19	0016 312	Self locking nut M8 DIN 985 Cl.8	9
20	6205 500	Tow hitch support	1
21	0010 403	Hex screw M8x25 DIN 6921 8.8	5
26	6205 504	Protective shield bracket	1
27	6205 501	Protective shield	1
28	6205 503	Adjustable shield	1
29	6205 506	Rear plate chute, left	1
30	6205 507	Rear plate chute, right	1
31	6205 057	Overload switch assy, complete	1
32	6205 510	Overload switch actuation lever	1
33	6205 338	Upper housing, over-load switch	1
34	6205 337	Lower housing, over-load switch	1
35	6205 511	Pin, over-load switch	1
36	6205 126	Carriage bolt 1/4 x 20-3/4	2
37	0010 383	Screw M6x12 DIN 933 8.8	4
38	0016 311	Self-locking nut M6 DIN 985 Cl.8	4
39	6205 321	Plastic wing nut 1/4-20	2

Trac OHV 7 chute - collector drive

Ref. No.	Part No.	description	pieces
40	0017 121	Flat washer 6.4 DIN 125 A	2
41	0013 631	Carriage bolt M5x16 DIN 603 6.8	2
42	0016 310	Nut M5 DIN 985 KL8	2
43	0010 402	Hex screw M8 x 20 DIN 933 8.8	4
44	0017 909	Spring washer 8 DIN 127B BN763	2
45	6205 535	Reinforcing	2

3

- Ⓓ Trac OHV 7 6205 000 Fangeinrichtung
- ⒼⒷ Trac OHV 7 6205 000 grass collector assembly



Trac OHV 7 Fangeinrichtung

Bild-Nr.	Best.-Nr.	Bezeichnung	Menge
1	6205 015	Fangsack, kpl.	1
2	0010 363	6kt.-Schraube M5x16-DIN 933 8.8	2
3	0016 310	Mutter, selbsts. M5-DIN 985 CL.8	16
4	6205 469	Federblech	1
5	6205 468	Federplatte	1
6	6205 314	Schaltknäuf für Abladehebel	1
7	6205 479	Abladehebel	1
8	6205 462	Vorderrahmen	1
9	6205 334	Fangsacktuch	1
10	6205 104	Eckstütze, rechts	1
11	0017 287	Scheibe 5,3-DIN 9021B	7
12	6205 586	Schraube ST 4,8x16-DIN 7976C	7
13	0017 120	Scheibe 5,3-DIN 125A	14
14	0010 360	6kt.-Schraube M5x25-DIN 933 8.8	4
15	6205 105	Eckstütze, links	1
16	6205 106	Querstange	1
17	6205 565	6kt.-Schraube M5x35-DIN 933 8.8	2
18	6205 520	Unterrahmen	1
19	0010 360	6kt.-Schraube M5x25-DIN 933 8.8	2
20	6205 132	Diagonalstrebe	2
21	0010 363	6kt.-Schraube M5x16-DIN 933 8.8	2
22	0013 631	Schlossschraube M5x16-DIN 603 6.8	4
23	0010 402	6kt.-Schraube M8x20-DIN 933 8.8	2
24	0017 909	Federring 8-DIN 127B	2
25	6205 568	Scheibe 8,4-DIN 9021B	2
26	6205 016	Oberrahmen, kpl.	1
27	6205 464	Tragegriff	1
28	6205 333	Fangsackabdeckung	1
29	6205 548	Gewinde-Formschr. 1/4"-20-1/2	1
30	6205 327	Gummischeibe 5,3	7

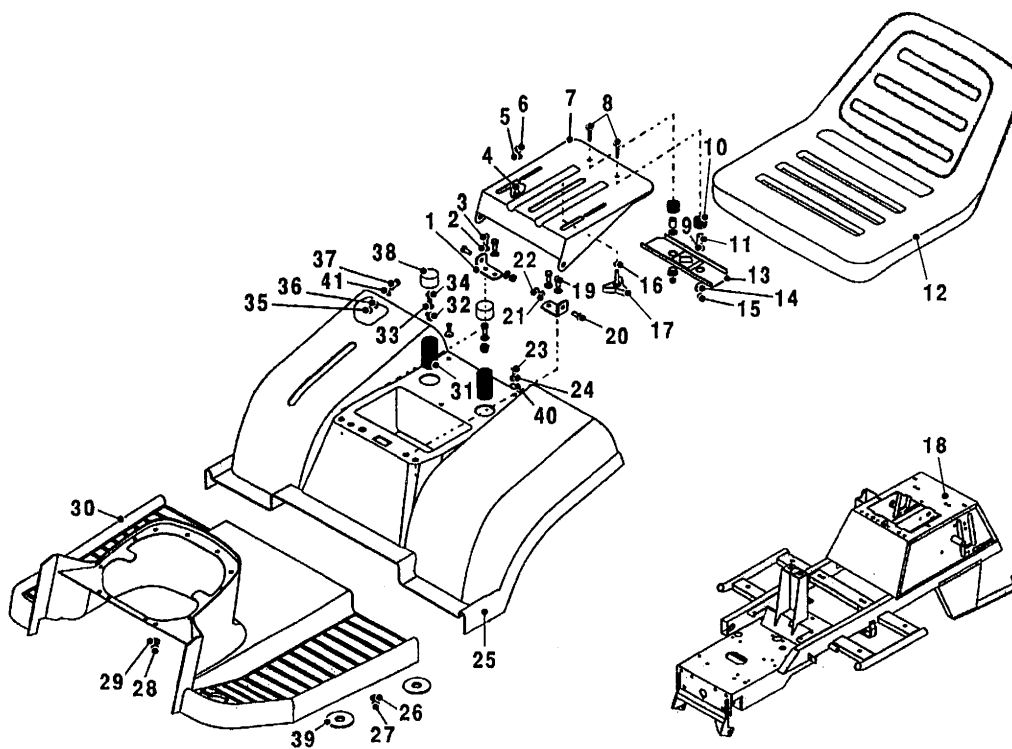
english: see next page

Trac OHV 7 grass collector assembly

Ref. No.	Part No.	description	pieces
1	6205 015	Grass collector assy	1
2	0010 363	Hex screw M 5x16	2
3	0016 310	Nut M5 DIN 985 KL8	16
4	6205 469	Collector spring, interlock	1
5	6205 468	Washer spring	1
6	6205 314	Handle grip, dump lever	1
7	6205 479	Dumping lever	1
8	6205 462	Front frame assy	1
9	6205 334	Grass collector bag CZ	1
10	6205 104	Right corner support	1
11	0017 287	Flat washer 5.3 DIN 9021 B	7
12	6205 586	Tapping screw ST 4.8x16 DIN 7976 C	7
13	0017 120	Flat washer 5.3 DIN 125 A	14
14	0010 360	Hex screw M 5x25	4
15	6205 105	Left corner support	1
16	6205 106	Connecting brace	1
17	6205 565	Hex screw M 5x35	2
18	6205 520	Bottom frame assy	1
19	0010 360	Hex screw M 5x25	2
20	6205 132	Brace	2
21	0010 363	Hex screw M 5x16	2
22	0013 631	Carriage bolt M5x16 DIN 603 6.8	4
23	0010 402	Hex screw M8 x 20 DIN 933 8.8	2
24	0017 909	Spring washer 8 DIN 127B BN763	2
25	6205 568	Flat washer 9 zinc.	2
26	6205 016	Top frame assy	1
27	6205 464	Lift handle	1
28	6205 333	Collector cover	1
29	6205 548	Taptite thread form screw 1/4"-20 - 1/2	1
30	6205 327	Rubber washer 5.3	7

NR:6205 000 Bezeichnung: Trac OHV 7 Gruppe: AufsitzmÄher Jahr: 01 Typ: A

- Ⓓ Trac OHV 7 6205 000 Sitz und Anbauteile Rahmen
- ⒼⒷ Trac OHV 7 6205 000 body assembly fender / seat



Trac OHV 7 Sitz u. Anbauteile Rahmen

Bild-Nr.	Best.-Nr.	Bezeichnung	Menge
1	6205 473	Stützwinkel	2
2	0017 909	Federring 8-DIN 127B	4
3	0010 395	6kt.-Schraube M8x25-DIN 933 8.8	3
4	6205 125	Schraube 3/4" C12I14	2
7	6205 472	Sitzstütze	1
8	0013 641	Schlossschraube M6x30-DIN 603 6.8	2
9	6205 567	Scheibe 6,4-DIN 9021B	2
10	6205 422	Feder	2
11	6205 164	Distanzbuchse, geschlitz	2
12	6205 343	Sitz	1
13	6205 471	Klammerblech	1
14	6205 150	Buchse	2
15	0016 311	Mutter, selbsts. M6-DIN 985 CL.8	2
16	0017 811	Federring 8-DIN 137A	2
17	6205 124	Verstellschraube 285 5/16-18x3/4" LG	2
18	6205 010	Chassisrahmen, kpl.	1
19	0010 399	6kt.-Schraube M8x30-DIN 933 8.8	1
20	6205 119	Schraube für Sitz	2
21	0017 123	Scheibe 8,4-DIN 125A	6
22	0016 312	Mutter,selbsts. M8-DIN 985 CL.8	6
23	6205 587	s.Schr. m. innensechsk. M5x20-DIN 7991A4	2
24	6205 133	Schlusscheibe 5,3	2
25	6205 332	Radabdeckung	1
27	0016 316	Mutter, selbsts. M10-DIN 985 CL.8	4
28	0016 310	Mutter M5 DIN 985 CL.8	6
29	0017 287	Scheibe 5,3-DIN 9021B	6
30	6205 019	Fussstütze, kpl. schwarz	1
31	6205 420	Druckfeder	2
32	0016 312	Mutter,selbsts. M8-DIN 985 CL.8	2
33	6205 568	Scheibe 8,4-DIN 9021B	6
34	0010 402	6kt.-Schraube M8x20-DIN 933 8.8	2
35	0016 310	Mutter, selbsts. M5-DIN 985 CL.8	6

Trac OHV 7 Sitz u. Anbauteile Rahmen

Bild-Nr.	Best.-Nr.	Bezeichnung	Menge
36	6205 584	Scheibe 5,3-DIN 9021B	6
37	0013 631	Schlossschraube M5x16-DIN 603 6.8	6
38	6205 307	Kappe, schwarz 1-1/2 SC	2
39	6205 329	Gummischeibe 10,5	2
39	6205 330	Gummischeibe 11,5	2
40	6205 327	Gummischeibe 5,3	2
41	6205 327	Gummischeibe 5,3	6

english: see next page

Trac OHV 7 body assembly fender / seat

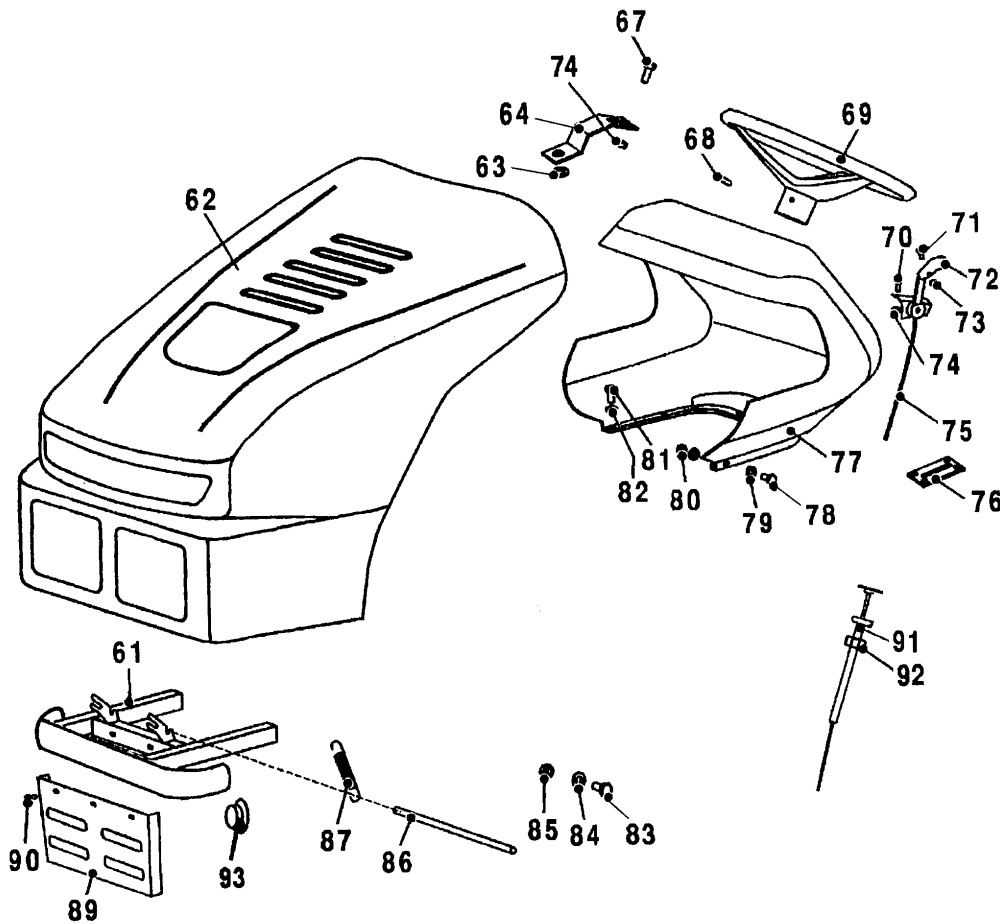
Ref. No.	Part No.	description	pieces
1	6205 473	Seat support bracket	2
2	0017 909	Spring washer 8 DIN 127B BN763	4
3	0010 395	Hex screw M8 x 25 DIN 933 8.8	3
4	6205 125	Screw 5/16x18x62	2
7	6205 472	Seat support	1
8	0013 641	Carriage bolt M6x30 DIN 603 6.8	2
9	6205 567	Flat washer 6.6 zinc	2
10	6205 422	Seat spring	2
11	6205 164	Spacer split	2
12	6205 343	Seat, Deluxe high back INI 1061	1
13	6205 471	Bracket	1
14	6205 150	Bushing	2
15	0016 311	Self-locking nut M6 DIN 985 Cl.8	2
16	0017 811	Flat washer 8.4 ZINC	2
17	6205 124	Adj.knob 285 5/16"18NGX3/4LG	2
18	6205 010	Chasis frame	1
19	0010 399	Hex screw M8x30 DIN 933 8.8	1
20	6205 119	Screw	2
21	0017 123	Flat washer 8.4	6
22	0016 312	Self locking nut M8 DIN 985 Cl.8	6
23	6205 587	Carr. bolt M5x20 DIN 799110.9	2
24	6205 133	Finishing washer 5.3 SN 213912	2
25	6205 332	Fender	1
27	0016 316	Self-locking nut M10 DIN 985 Cl.8	4
28	0016 310	Nut M5 DIN 985 KL8	6
29	0017 287	Flat washer 5.3 DIN 9021 B	6
30	6205 019	Footrest assy - black	1
31	6205 420	Seat spring	2
32	0016 312	Self locking nut M8 DIN 985 Cl.8	2
33	6205 568	Flat washer 9 zinc.	6
34	0010 402	Hex screw M8 x 20 DIN 933 8.8	2
35	0016 310	Nut M5 DIN 985 KL8	6

Trac OHV 7 body assembly fender / seat

Ref. No.	Part No.	description	pieces
36	6205 584	Flat washer 5.3 DIN 9021 B	6
37	0013 631	Carriage bolt M5x16 DIN 603 6.8	6
38	6205 307	Cap	2
39	6205 329	Rubber washer 10.5	2
39	6205 330	Rubber washer 11.5	2
40	6205 327	Rubber washer 5.3	2
41	6205 327	Rubber washer 5.3	6

NR:6205 000 Bezeichnung: Trac OHV 7 Gruppe: Aufsitzmäher Jahr: 01 Typ: A

- Ⓓ Trac OHV 7 6205 000 Motorhaube
- ⒼⒷ Trac OHV 7 6205 000 body assembly hood



Trac OHV 7 Motorhaube

Bild-Nr.	Best.-Nr.	Bezeichnung	Menge
61	6205 516	Stosstange	1
62	6205 346	Motorhaube	1
63	6205 159	Buchse 22x2	1
64	6205 532	Tankhalterung	1
67	6205 127	Schraube M6x16-Ecofix 4.8	2
68	6205 570	Spannstift 6x45-DIN 7346	1
69	6205 300	Lenkrad	1
70	0012 955	Senkschr. m. Kreuzschlitz M5x16-DIN 965A 4.8	4
71	6205 583	Schlitzschraube M4x14-DIN 84A 8.8	1
72	6205 302	Drosselknopf, schwarz	1
73	0016 309	Mutter, selbsts. M4-DIN 985 Cl.8	1
74	0016 310	Mutter, selbsts. M5-DIN 985 Cl.8	6
75	6205 052	Drosselhebel, kpl.	1
76	6205 466	Stützblech	1
77	6205 344	Armaturentafel, schwarz	1
78	6205 561	6-kt.-Schraube M4x16-DIN 933 8.8	2
79	0017 119	Scheibe 4,3-DIN 125A	2
80	0016 309	Mutter, selbsts. M4-DIN 985 Cl.8	2
81	0010 126	6-kt.-Schraube M5x20-DIN 933 8.8	6
82	0017 287	Scheibe 5,3-DIN 9021B	6
83	0010 402	6-kt.-Schraube M8x20-DIN 933 8.8	4
84	6205 568	Scheibe 8,4-DIN 9021B	4
85	0016 312	Mutter, selbsts. M8-DIN 985 Cl.8	4
86	6205 467	Sicherungselement	1
87	6205 423	Zugfeder	1
89	6205 490	Hitzeblech	1
90	0015 821	Bohrschraube 4,2x13-DIN 7504K Ecodrill	3
91	6205 463	Choke	1
92	6205 551	6-kt.-Mutter 3/8-24	1
93	6205 303	Kappe, schwarz GL 50x1-2,5	2

english: see next page

Trac OHV 7 body assembly hood

Ref. No.	Part No.	description	pieces
61	6205 516	Bumper	1
62	6205 346	Hood	1
63	6205 159	Bushing 22x2	1
64	6205 532	Fuel tank holder	1
67	6205 127	Screw M6x16 ECO FIX - 4.8	2
68	6205 570	Spring pin 6x45	1
69	6205 300	Steering wheel, 14 640 CZ	1
70	0012 955	Flat head screw M5x16 DIN 965 A 4.8	4
71	6205 583	Head-slotted screw M4x14 DIN 84 A 8.8	1
72	6205 302	Throttle knob - black	1
73	0016 309	Self locking nut M 4	1
74	0016 310	Nut M5 DIN 985 KL8	6
75	6205 052	Throttle lever assy GAR 001	1
76	6205 466	Brace	1
77	6205 344	Dash panel - black	1
78	6205 561	Hex screw M4x16 DIN 933 8.8	2
79	0017 119	Flat washer 4.3 DIN 125 A	2
80	0016 309	Self locking nut M 4	2
81	0010 126	Hex screw M5x20 DIN 933 8.8	6
82	0017 287	Flat washer 5.3 DIN 9021 B	6
83	0010 402	Hex screw M8 x 20 DIN 933 8.8	4
84	6205 568	Flat washer 9 zinc.	4
85	0016 312	Self locking nut M8 DIN 985 Cl.8	4
86	6205 467	Safety bar	1
87	6205 423	Hood spring	1
89	6205 490	Heat shield	1
90	0015 821	Self drilling screw 4.2x12 ECO DIN 7504 K	3
91	6205 463	Choke CAPRO	1
92	6205 551	Hex nut 3/824	1
93	6205 303	Plug GL 50 1/2,5 Black	2

Trac OHV 7 Kabelbaum

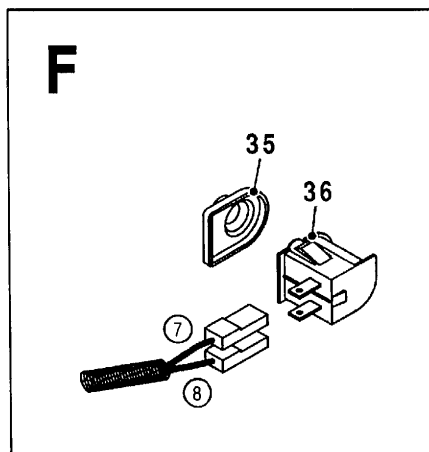
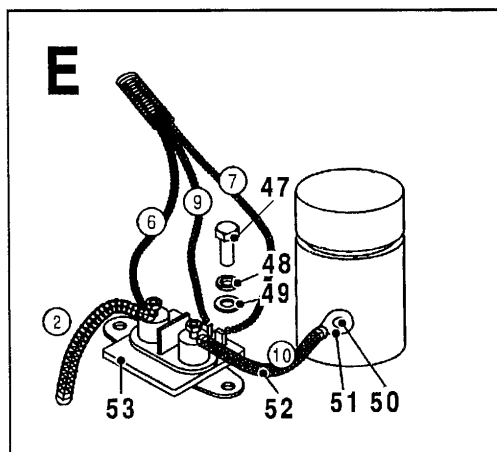
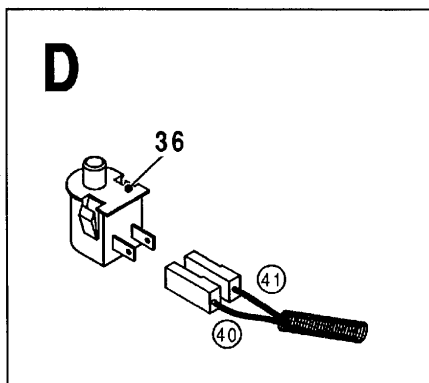
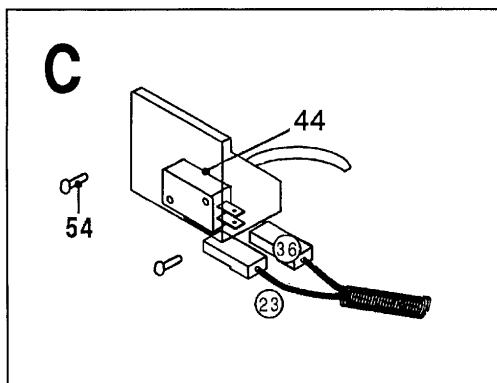
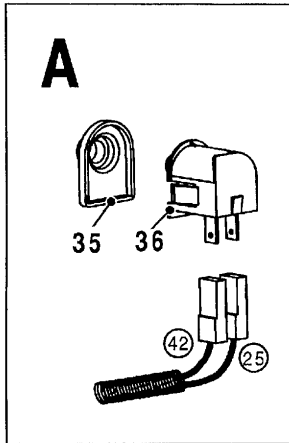
Bild-Nr.	Best.-Nr.	Bezeichnung	Menge
1	6205 060	Batterie 12V-22Ah	1
2	6205 321	Flügelmutter 1/4-20	2
3	6205 451	Schraube 1/4-20x3/4 LG	2
4	6205 454	Batterieklemme	1
5	6205 318	Gummimanschette	2
6	6205 452	Batteriekabel (-)	1
7	0016 312	Mutter, selbsts. M8-DIN 985 CL.8	1
12	6205 304	Kabelbinder RT360	1
14	6205 115	Kabelbaumhalter	1
15	6205 147	Klammer 1903-00 f/a	4
16	6205 061	Kabelbaum, licht	1
18	6205 148	Glühbirne R21W-12V-BA15S	2
19	6205 450	Anschlussbuchse, Licht	2
20	6205 062	Kabelbaum, Kupplung (mit Diode)	1
21	6205 065	Hauptkabelbaum 3 WN 19565	1
22	6205 322	Kappe für Kabelbaum	1
23	6205 156	Buchse 9x2	1
24	6205 174	Buchse 18x2	4
25	6205 453	Batteriekabel (+)	1
26	6205 319	Nylonclip, anhaftend	2
27	6205 159	Buchse 22x2	1

english: see next page

Trac OHV 7 electrical - wiring harness compl.

Ref. No.	Part No.	description	pieces
1	6205 060	Battery 12V-22Ah - wet	1
2	6205 321	Plastic wing nut 1/4-20	2
3	6205 451	Battery screw 1/4-20x3/4 LG	2
4	6205 454	Battery clamp	1
5	6205 318	Rubber boot	2
6	6205 452	Battery cable (-)	1
7	0016 312	Self locking nut M8 DIN 985 Cl.8	1
12	6205 304	Cable ties RT360	1
14	6205 115	Holder	1
15	6205 147	Clip - snap in 1903-00 F/A	4
16	6205 061	Light wiring harness	1
18	6205 148	Light bulb R21W 12V BA15s	2
19	6205 450	Light socket	2
20	6205 062	Clutch harness with diode	1
21	6205 065	Main wiring harness 3 WN 195 65	1
22	6205 322	Cap "KAPSTO" GPN 910D53	1
23	6205 156	Bushing 9x2	1
24	6205 174	Bushing 18x2	4
25	6205 453	Battery cable (+)	1
26	6205 319	Nylon clips - adhesive 1/4 PCNY 250-9	2
27	6205 159	Bushing 22x2	1

- Ⓓ Trac OHV 7 6205 000 Schalter (1)
- ⒼⒷ Trac OHV 7 6205 000 electrical switches (1)



TRAC OHV 7 Schalter (1)

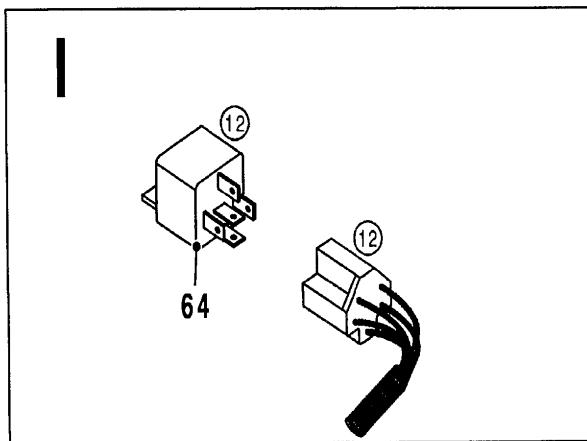
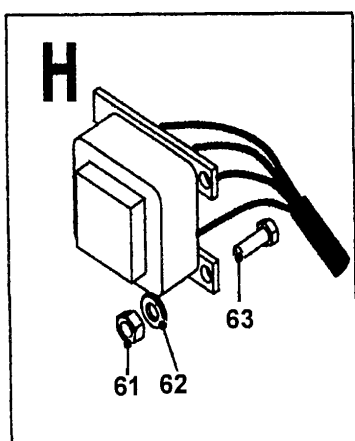
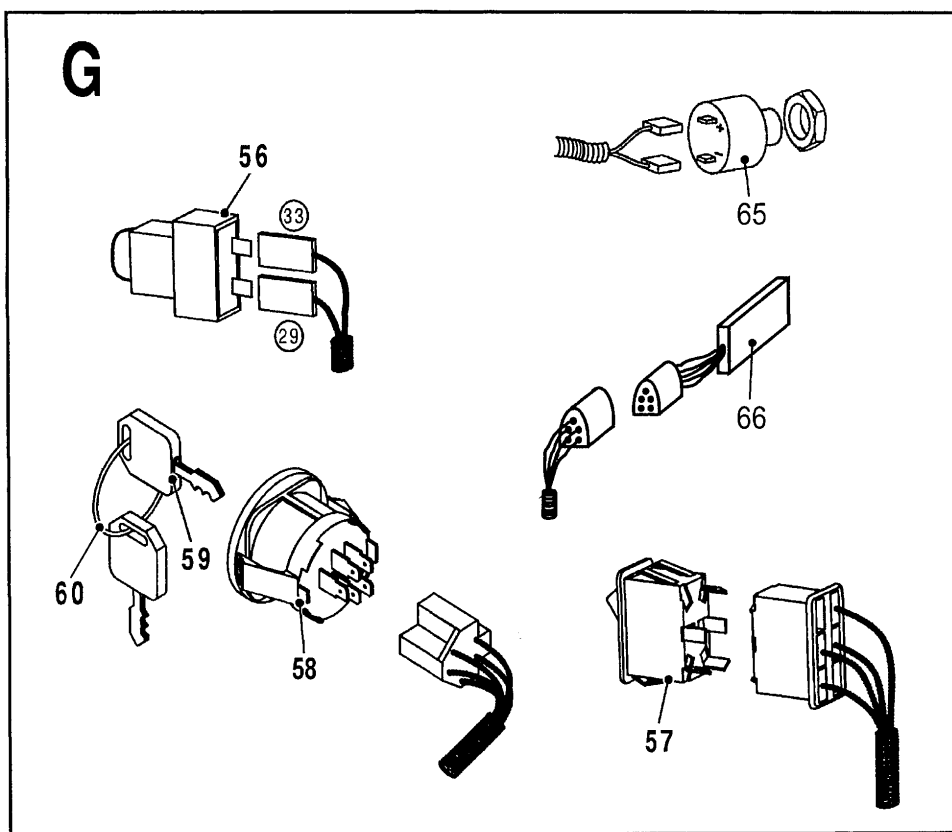
Bild-Nr.	Best.-Nr.	Bezeichnung	Menge
35	6205 349	Schutzdeckel, Schalter	2
36	6205 055	Schalter-Delta 6440-04	3
44	6205 053	Schalter-Omron	1
47	0010 383	6kt.-Schraube M6x12-DIN 933 8.8	2
48	0017 908	Federring 6-DIN 127B	2
49	0017 121	Scheibe 6,4 DIN125A	2
50	6205 137	Mutter W 1/4"-20	1
51	6205 311	Gummischeibe	1
52	6205 491	Elektrostartkabel	1
53	6205 149	Spule 94255/12V-150A	1
54	0015 821	Bohrschr. 4,2x13-DIN 7504K Ecodrill	2

english: see next page

Trac OHV 7 electrical switches (1)

Ref. No.	Part No.	description	pieces
35	6205 349	Protective cover 9910	2
36	6205 055	Switch DELTA 6440-04	3
44	6205 053	Omron switch	1
47	0010 383	Screw M6x12 DIN 933 8.8	2
48	0017 908	Spring washer 6 DIN 127B BN763	2
49	0017 121	Flat washer 6.4 DIN 125 A	2
50	6205 137	Nut W 1/4" - 20	1
51	6205 311	Rubber boot	1
52	6205 491	El. starter lead (10)	1
53	6205 149	Solenoid 94255/12V - 150A	1
54	0015 821	Self drilling screw 4.2x12 ECO DIN 7504 K	2

- Ⓓ Trac OHV 7 6205 000 Schalter (2)
- Ⓔ Trac OHV 7 6205 000 electrical switches (2)



Trac OHV 7 Schalter (2)

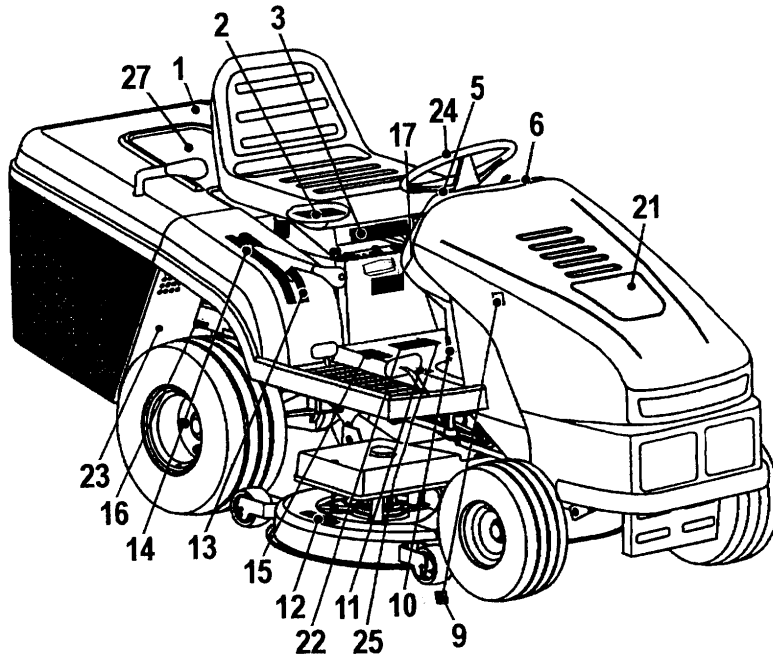
Bild-Nr.	Best.-Nr.	Bezeichnung	Menge
57	6205 056	Wippschalter	1
58	6205 054	Zündungsschalter mit Schlüssel	1
59	6205 514	Zündschlüssel	2
60	6205 141	Ring für Schlüssel	1
61	0016 310	Mutter, selbsts. M5-DIN 985 CL.8	3
62	0017 287	Scheibe 5,3-DIN 9021B	4
63	0010 126	6kt.-Schraube M5x20-DIN 933 8.8	3
64	6205 063	Relais	1
65	6205 509	Signalsummer	1
66	6205 515	Relaissummer	1

english: see next page

Trac OHV 7 electrical switches (2)

Ref. No.	Part No.	description	pieces
57	6205 056	Locking rocker switch	1
58	6205 054	Ignition switch integral with key	1
59	6205 514	Key with moulded cover for integral switch	2
60	6205 141	Ring 40615/40	1
61	0016 310	Nut M5 DIN 985 KL8	3
62	0017 287	Flat washer 5.3 DIN 9021 B	4
63	0010 126	Hex screw M5x20 DIN 933 8.8	3
64	6205 063	Relay memory	1
65	6205 509	Buzzer	1
66	6205 515	Buzzer relay	1

- Ⓓ Trac OHV 7 6205 000 Etiketten
- ⒼⒷ Trac OHV 7 6205 000 decals / labels



Trac OHV 7 Etiketten

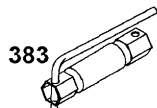
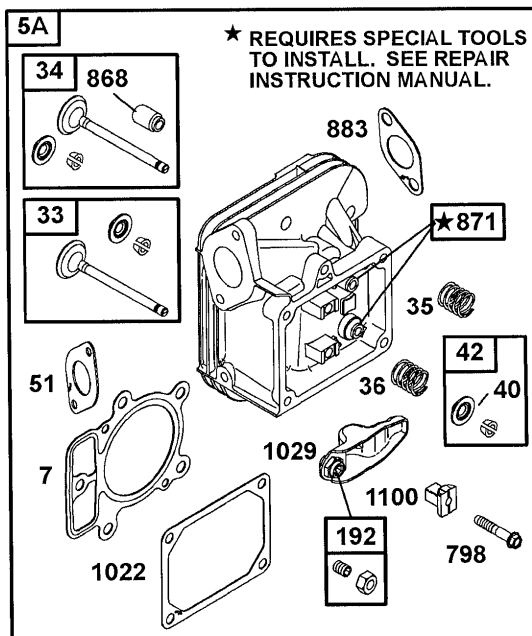
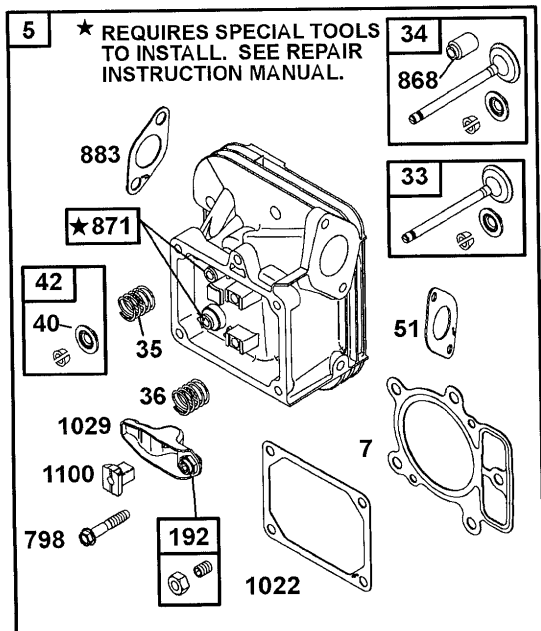
Bild-Nr.	Best.-Nr.	Bezeichnung	Menge
1	6205 205	Etikett-Dreieck	2
2	6205 220	L-Schild	1
3	6205 204	Etikett-Batterie	1
5	6205 219	Etikett-Ein/Aus	1
6	6205 221	Etikett-Gashebel	1
9	6205 209	Etikett-Bremse	1
10	6205 208	Etikett-Info	1
11	6205 207	Etikett-Sicherheit, Text	1
12	6205 203	Etikett-Sicherheit, Mähwerk	2
13	6205 210	Etikett-Höheneinstellung, links	1
14	6205 211	Etikett-Höheneinstellung, rechts	1
15	6205 206	Etikett-Fahrtrichtung	1
16	6205 212	Etikett-Überbrückung	1
17	6205 218	Etikett-Sicherheit, Symbol	1
21	6205 215	P-Etikett	1
22	6205 217	Etikett-Boden	1
23	6205 222	Etikett-Heckblech	1
24	6205 214	Etikett-Lenkrad	1
25	6205 216	Etikett-Barcode	1
27	6205 213	Etikett-Fangsack	1

english: see next page

Trac OHV 7 decals / labels

Ref. No.	Part No.	description	pieces
1	6205 205	Decal arrow	2
2	6205 220	Identification label	1
3	6205 204	Battery label	1
5	6205 219	Decal, dash panel, right	1
6	6205 221	Decal, dash panel, left	1
9	6205 209	Brake locking	1
10	6205 208	Users information	1
11	6205 207	Safety label	1
12	6205 203	Safety label cutting	2
13	6205 210	Label of lifting, left	1
14	6205 211	Label of lifting, right	1
15	6205 206	Travel direction decal	1
16	6205 212	By-pass decal	1
17	6205 218	Safety decal	1
21	6205 215	Hood decal	1
22	6205 217	Safety information book	1
23	6205 222	Rear plate chute decal	1
24	6205 214	Steering wheel decal	1
25	6205 216	Bar code label	1
27	6205 213	Grass collector decal	1

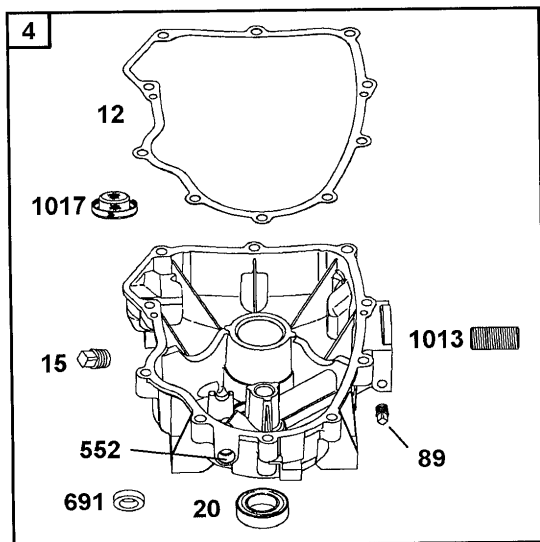
Zylinderkopf / head assemblies



Intek OHV Zylinderkopf
Intek OHV head assemblies

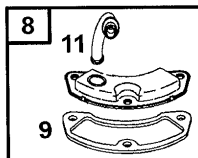
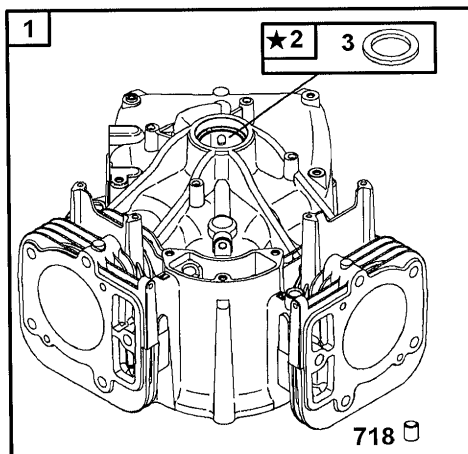
Bild-Nr. / Ref. No.	Best.-Nr. / Part No.	Bezeichnung	description	Part No. B & S
5A	1002 021	Zylinderkopf (Zylinder 2)	head-cylinder (cylinder 2)	499595
5	1002 020	Zylinderkopf (Zylinder 1)	head-cylinder (cylinder 1)	499587
7	1002 331	Zylinderkopfdichtung	gasket-cylinder head	690962
13	1002 143	Schraube	screw	690360
33	1002 027	Auslassventil	valve exhaust	499596
34	1002 028	Einlassventil	valve intake	499597
35	1002 158	Einlassventilfeder	spring-valve intake	690963
36	1002 158	Auslassventilfeder	spring-valve exhaust	690963
40	1002 112	Federteller	retainer, valve spring	263215
42	1002 019	Ventilhalter kpl.	keeper-valve	499586
51	1002 302	Dichtung	gasket intake	273487
192	1002 043	Einstellmutter kpl.	adjuster-rocker arm	690083
337	1002 114	Zündkerze	plug-spark (resistor)	491055
383	2057 420	Zündkerzenschlüssel	wrench spark plug	19374
798	1002 159	Schraube	screw (rocker arm)	690967
868	1002 332	Dichtung	seal valve	690968
871	1002 160	Auslassventilföhrung	bushing-valve guide	690969
883	1002 333	Dichtung	gasket exhaust	690970
1022	1002 301	Ventildeckeldichtung	gasket (rocker gover)	273486
1029	1002 161	Kipphebel	arm rocker	690972
1100	1002 162	Kipphebelföhrung	pivot rocker arm	690973

KurbelgehÄuse, Ölwanne / cylinder group, sump base



1019 LABEL KIT

1058 OWNER'S MANUAL

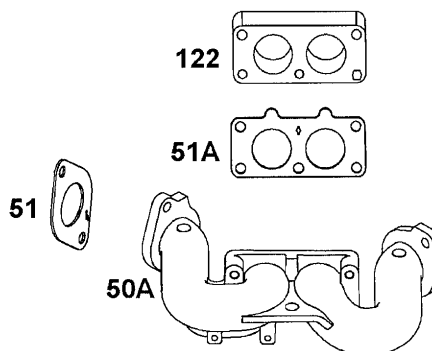
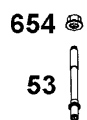
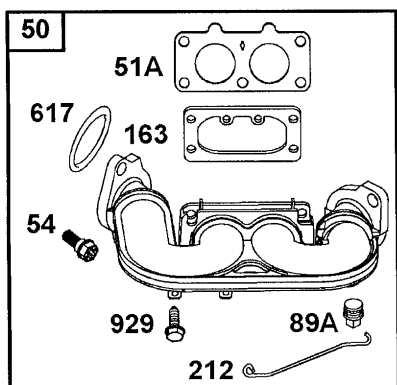
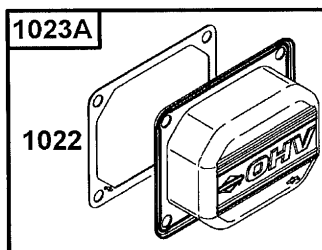
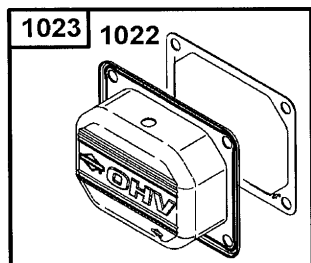


★ REQUIRES SPECIAL TOOLS TO INSTALL. SEE REPAIR INSTRUCTION MANUAL.

Intek OHV KurbelgehÄuse, Ölwanne
Intek OHV cylinder group, sump base

Bild-Nr. / Ref. No.	Best.-Nr. / Part No.	Bezeichnung	description	Part No. B & S
1	1002 046	Zylinder	cylinder assembly	690231
2	1002 018	Hauptlagerbuchse	kit-bushing/seal	499585
3	1002 307	Wellendichtring	seal-oil	391086
4	1002 042	Ölwanne	sump base	690069
8	1002 025	Entlüfterventil	breather assembly	499601
9	1002 300	Dichtung/Entlüfter	gasket-breather	273370
10	1002 157	Schraube	screw	690960
11	1002 328	Leitung	tube-breather	690942
12	1002 303	Dichtung	gasket-engine base	273488
15	2063 109	Stopfen	plug-oil drain	94239
20	1002 329	Wellendichtring	seal oil	690947
22	1002 139	Schraube	screw	690308
89	1002 325	Stopfen	plug	690283
239	1002 312	Öldruckschalter	switch-oil pressure	491657
250	1002 156	Halter	retainer-breather	690957
252	1002 155	Ölfilter	collector-oil	690956
552	1002 147	Buchse	bushing-governor	690552
691	1002 149	Dichtung	seal-governor shaft	690657
718	2057 117	Paßstift	pin-locating	230192
1013	1002 154	Nippel Ölfilter	nipple-oil filter	690954
1017	1002 327	Sieb Ölpumpe	screen-oil pump	690770
1019	1002 044	Aufklebersatz	label kit	690103
1058	1002 200	Bedienungsanleitung	Owner´s manual	274277

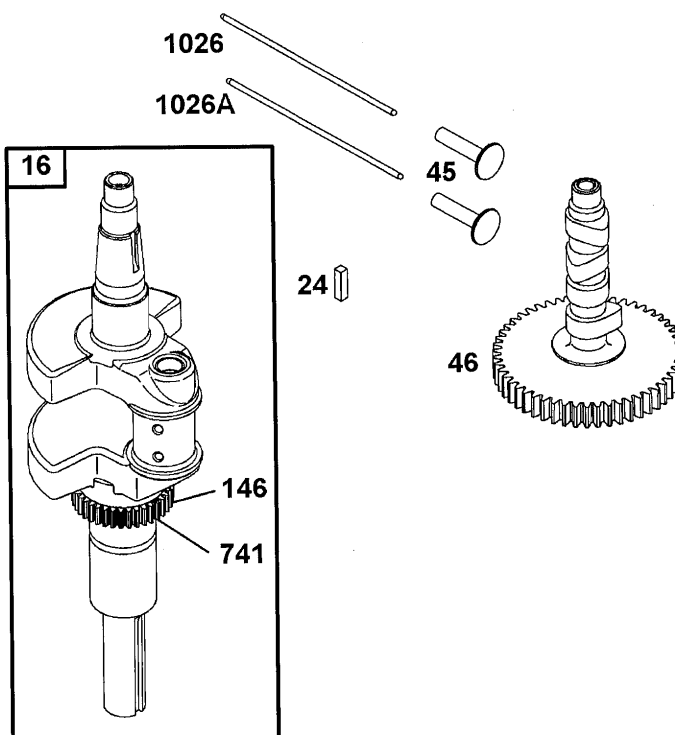
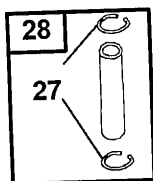
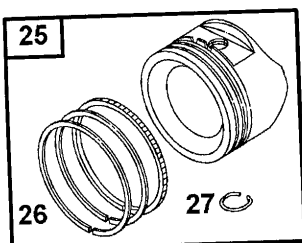
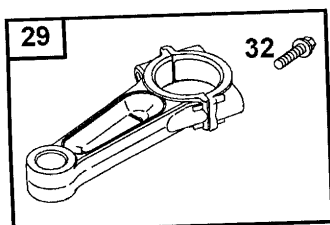
Ventildeckel, Krümmer / rocker covers, manifold



Intek OHV Ventildeckel, Krümmer
Intek OHV rocker covers, manifold

Bild-Nr. / Ref. No.	Best.-Nr. / Part No.	Bezeichnung	description	Part No. B & S
50	1002 086	Krümmer (Plastik)	manifold-intake (plastic)	695241
50A	1002 151	Krümmer (Aluminium)	manifold-intake (alum.)	690948
51	1002 302	Dichtung	gasket-intake	273487
51A	1002 330	Dichtung	gasket-intake	690950
53	1002 152	Bolzen (Vergaser)	stud (carburetor)	690951
54	1002 407	Schraube	screw	695240
122	1002 153	Flansch	spacer-carburetor	690952
163	1002 304	Dichtung	gasket-air cleaner	273640
212	1002 405	Gestänge	link-throttle	695238
617	1002 305	Dichtung	gasket-air cleaner	281106
654	1002 103	Mutter	Nut	94010
914	1002 157	Schraube	screw	690960
929	1002 406	Schraube	screw	695239
1022	1002 301	Ventildeckeldichtung	gasket (rocker cover)	273486
1023A	1002 023	Ventil-Deckel (Zylinder 2)	cover-rocker (cylinder 2)	499600
1023	1002 022	Ventil-Deckel (Zylinder 1)	cover-rocker (cylinder 1)	499599

**Kurbelwelle, Kolben, Pleuel, Ventile /
crankshaft, piston group, connecting rod, valve
group**

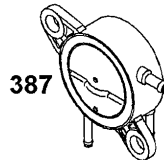
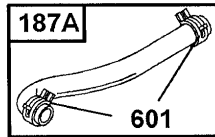
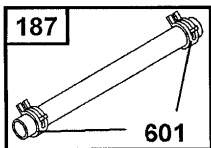
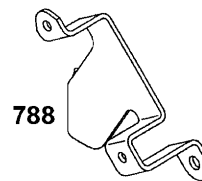
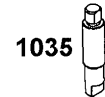
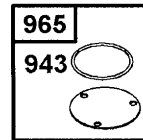
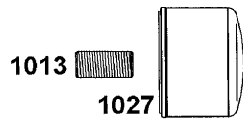
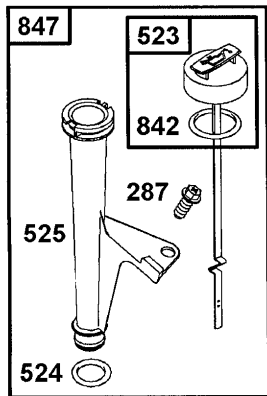


Intek OHV Kurbelwelle, Kolben Pleuel, Ventile

Intek OHV crankshaft, piston group, connecting rod, valve gr.

Bild-Nr. / Ref. No.	Best.-Nr. / Part No.	Bezeichnung	description	Part No. B & S
16	1002 048	Kurbelwelle	crankshaft	691046
24	2057 130	Schwungrad-Keil	key flywheel	222698
25	1002 037	Kolben	piston assembly	499588
26	1002 026	Kolbenringsatz	ring set	499604
27	1002 111	Sicherung	lock - piston pin	263181
28	1002 045	Kolbenbolzen	pin - piston	690229
29	1002 024	Pleuel	rod connecting	499583
32	1002 163	Schraube	screw	690976
45	2057 156	Ventil-Stössel	tappet - valve	262679
46	1002 164	Nockenwelle	camshaft	690978
146	2057 104	Schraube	key-timing	94388
741	1002 165	Zahnrad	gear - timing	690980
1026	1002 166	Stößelstange (Stahl)	rod-push (steel)	690981
1026A	1002 167	Stößelstange (Aluminium)	rod-push (aluminium)	690982

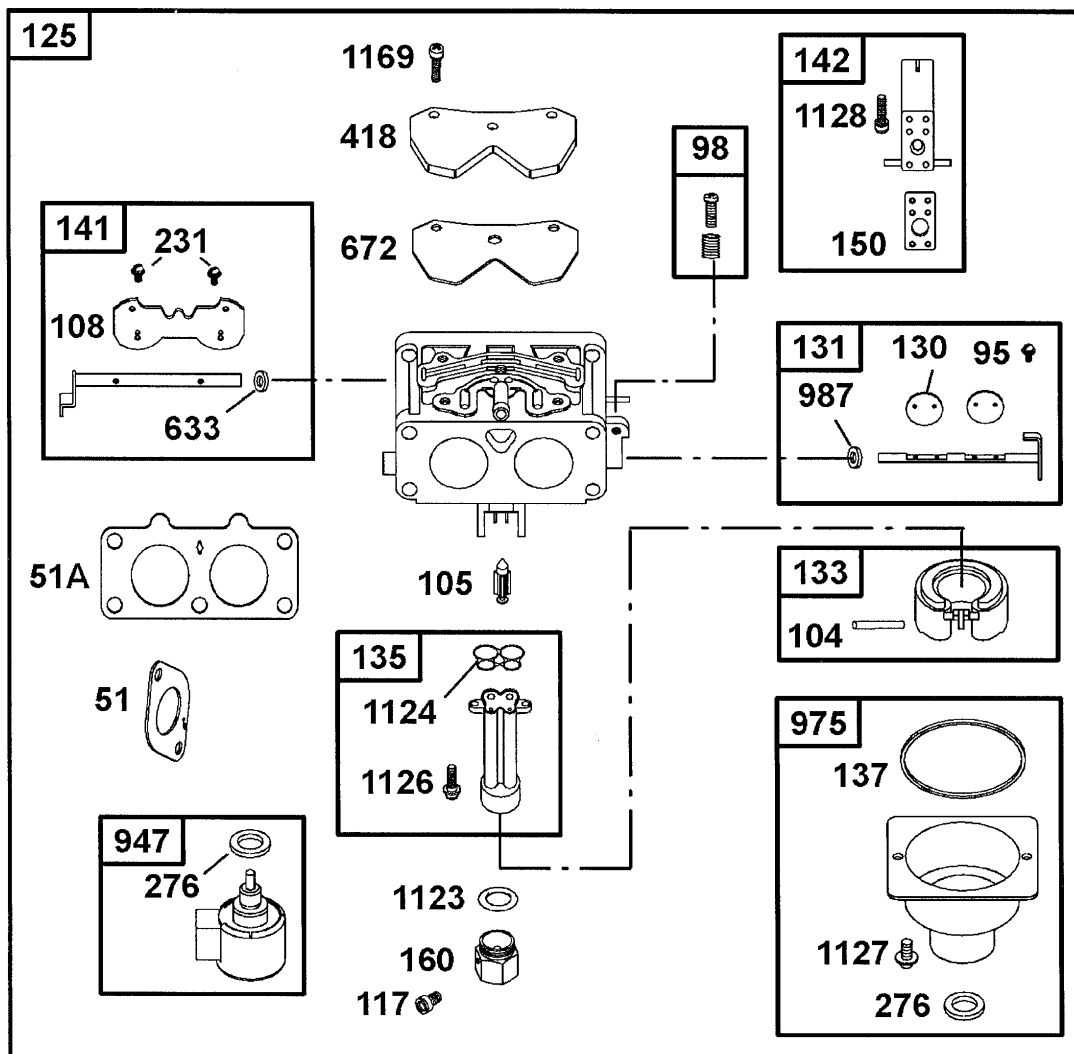
Öleinfüllrohr, Ölpumpe / oil group, fuel pump group



Intek OHV Öleinfüllrohr, Ölpumpe
Intek OHV oil group, fuel pump group

Bild-Nr. / Ref. No.	Best.-Nr. / Part No.	Bezeichnung	description	Part No. B & S
187A	1002 080	Leitung	line-fuel	691049
187	1002 306	Leitung	line-fuel	298049
240	1002 314	Filter	filter-fuel	493629
287	1002 157	Schraube	screw	690960
385	1002 157	Schraube	screw	690960
387	1002 408	Pumpenkörper	pump-fuel	808656
523	1002 047	Ölkontrollstopfen	dipstick	691036
524	1002 344	Dichtung	seal-dipstick tube	691032
525	1002 191	Einfüllrohr	tube-dipstick	691037
601	1002 108	Klemme	clamp	95162
628	1002 157	Schraube	screw	690960
750	1002 190	Schraube	screw	691033
788	1002 192	Halter	bracket-fuel pump	691039
842	2063 211	O-Ring	o-ring seal	280393
847	1002 033	Einfüllrohr	dipstick/tube assembly	499602
918	1002 347	Vakuumschlauch	hose-vacuum	694000
943	1002 326	O-Ring	seal-o ring	690589
965	1002 029	Abdeckung kpl.	cover-oil pump	499613
1013	1002 154	Nippel (Ölfilter)	nipple-oil filter	690954
1024	1002 116	Ölpumpe	pump oil	499054
1027	1002 313	Ölfilter	filter oil	492932
1035	1002 193	Schaft	shaft-pump	691042

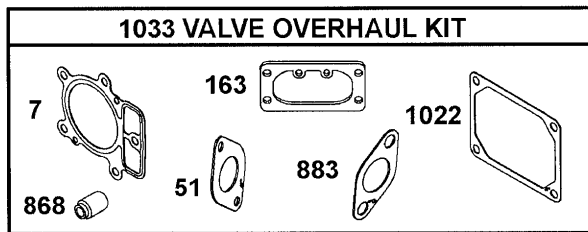
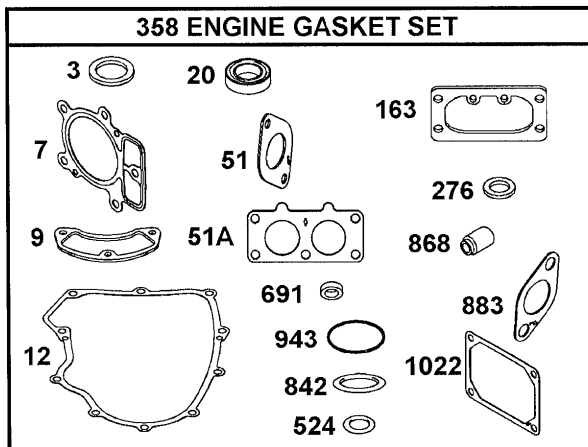
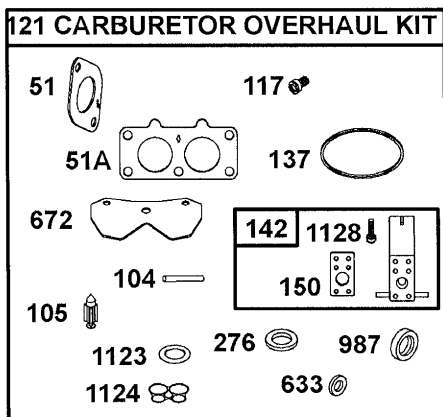
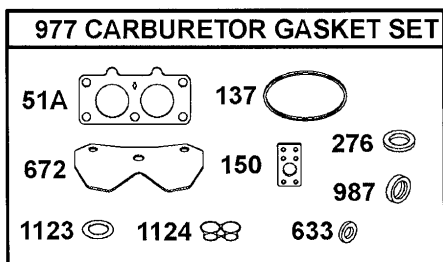
Vergaser / carburetor



Intek OHV Vergaser
Intek OHV carburetor

Bild-Nr. / Ref. No.	Best.-Nr. / Part No.	Bezeichnung	description	Part No. B & S
51	1002 302	Dichtung	gasket intake	273487
51A	1002 330	Dichtung	gasket intake	690950
95	1002 150	Schraube	screw	690718
98	1002 017	Schraube	screw	499802
104	1002 168	Bolzen	pin - float hinge	690984
105	1002 169	Schwimmernadelv.	valve-float needle	690985
108	1002 170	Choke-Klappe	valve choke	690986
117	1002 171	Hauptdüse	jet-main (high altitude)	690989
117	1002 138	Hauptdüse (Standard)	jet-main (standard)	690232
125	1002 036	Vergaser	carburetor	499804
130	1002 336	Drosselklappe	valve-throttle	690993
131	1002 030	Welle kpl.	kit-throttle shaft	499805
133	1002 032	Schwimmer	float-carburettor	499806
135	1002 015	Dichtung kpl.	tube-fuel transfer	499803
137	1002 337	Dichtung	gasket-float bowl	690994
141	1002 016	Welle kpl.	kit-choke shaft	499807
142	1002 034	Düsennadel	nozzle-carburetor	499808
150	1002 338	Verbindung	gasket-nozzle	690995
160	1002 175	Mutter	retainer-solenoid	690996
231	1002 150	Schraube	screw	690718
276	1002 176	Scheibe	washer-sealing	690997
418	1002 178	Platte	plate-carburetor	690999
633	1002 177	Scheibe	seal-choke / throttle shaft	690998
672	1002 324	Dichtung	gasket-carburetor plate	690234
947	1002 137	Magnetschalter	solenoid-fuel	499809
975	1002 035	Schwimmergehäuse	bowl-float	499810
987	1002 179	Scheibe	seal-throttle shaft	691000
1123	1002 334	O-Ring	seal - O-Ring	690987
1124	1002 335	Dichtung	seal - O-Ring	690988
1126	1002 173	Schraube	screw	690991
1127	1002 174	Schraube	screw	690992
1128	1002 172	Schraube	screw	690990
1169	1002 172	Schraube	screw	690990

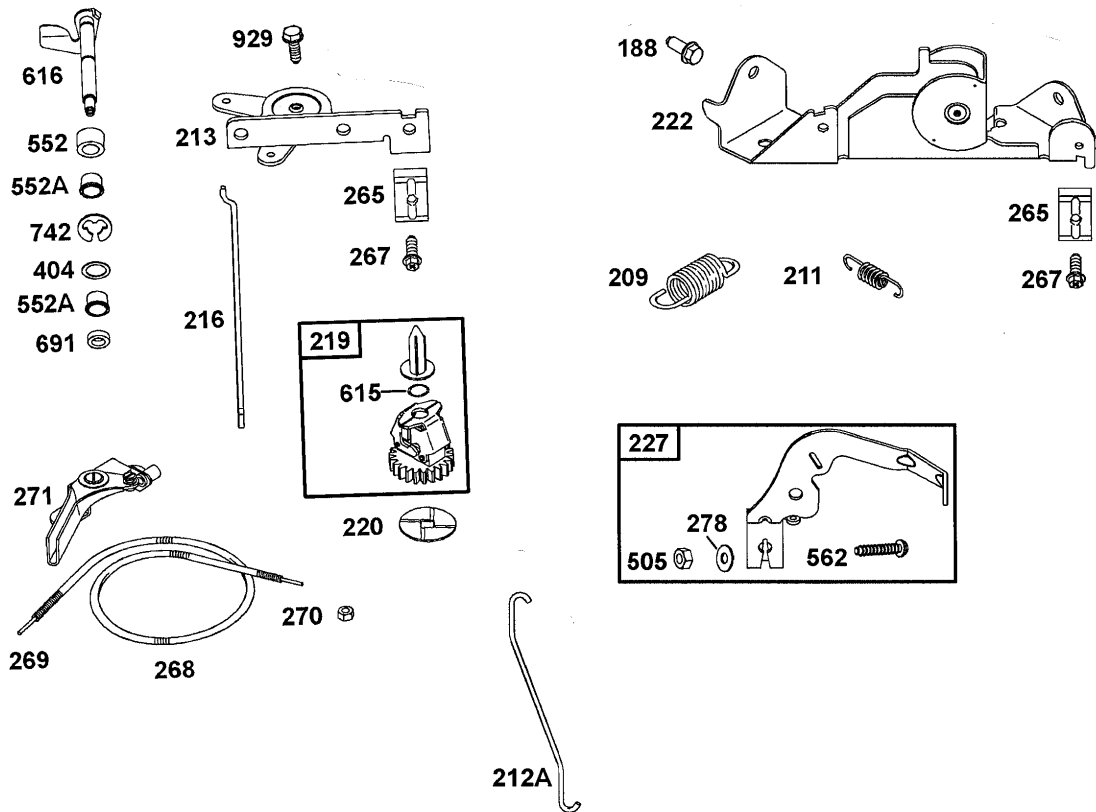
Dichtungssatz / gasket set



Intek OHV Dichtungssatz
Intek OHV gasket set

Bild-Nr. / Ref. No.	Best.-Nr. / Part No.	Bezeichnung	description	Part No. B & S
3	1002 307	Wellendichtring	seal-oil	391086
7	1002 331	Zylinderkopfdichtung	gasket-cylinder head	690962
9	1002 300	Dichtung/Entlufer	gasket breather	273370
12	1002 303	Dichtung	gasket-engine base	273488
20	1002 329	Wellendichtring	seal-oil	690947
51A	1002 330	Dichtung	gasket intake	690950
51	1002 302	Dichtung	gasket intake	273487
104	1002 168	Bolzen	pin-float hinge	690984
105	1002 169	Schwimmernadelventil	valve-float needle	690985
117	1002 138	Hauptdse	jet-main	690232
121	1002 038	Vergaser-berholsatz	kit-carburetor overhaul	499811
137	1002 337	Dichtung	gasket float bowl	690994
142	1002 034	Dsennadel	nozzle-carburetor	499808
150	1002 338	Dichtung	gasket-nozzle	690995
163	1002 304	Dichtung	gasket-air cleaner	273640
276	1002 176	Scheibe	washer-sealing	690997
358	1002 040	Dichtungssatz	gasket set-engine	499889
524	1002 344	Dichtung	seal-dipstick tube	691032
633	1002 177	Scheibe	seal-choke / throttle shaft	690998
672	1002 324	Dichtung	gasket-carburetor plate	690234
691	1002 149	Ring	seal-governor shaft	690657
842	2063 211	Dichtung	O-Ring Seal	280393
868	1002 332	Dichtung	seal-valve	690968
883	1002 333	Dichtung	gasket-exhaust	690970
943	1002 326	O-Ring	seal-o ring (oil pump cover)	690589
977	1002 039	Dichtungssatz/Vergaser	gasket-set carburetor	499812
987	1002 179	Scheibe	seal-throttle shaft	691000
1022	1002 301	Dichtung	gasket (rocker cover)	273486
1033	1002 041	Dichtungssatz Ventile	gasket set valve	499890
1123	1002 334	O-Ring	seal-o ring	690987
1124	1002 335	O-Ring	seal-o ring	690988
1128	1002 172	Schraube	screw	690990

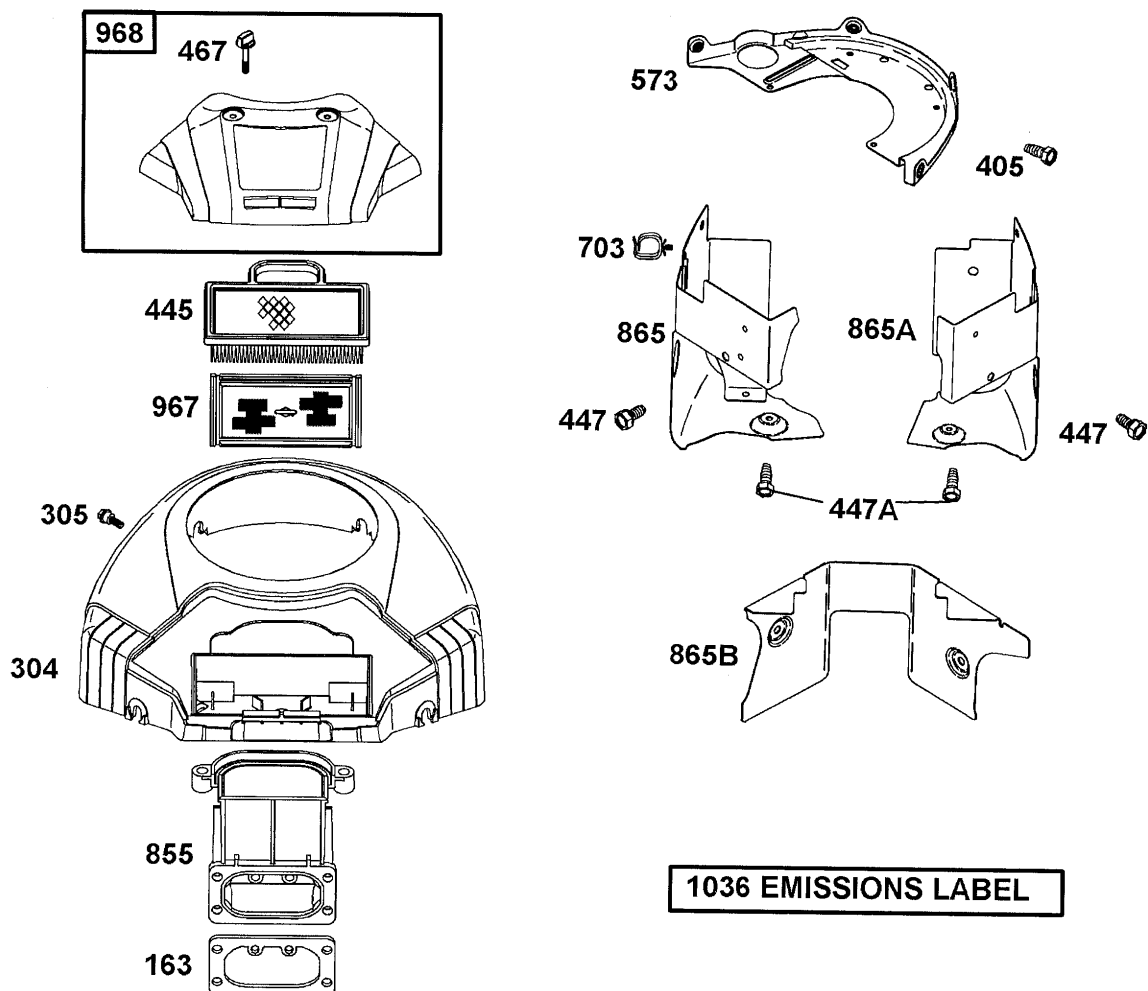
Regelung / controls



Intek OHV Regelung
Intek OHV controls

Bild-Nr. / Ref. No.	Best.-Nr. / Part No.	Bezeichnung	description	Part No. B & S
188	1002 157	Schraube	screw	690960
209	1002 184	Reglerfeder	spring - governor	691018
211	1002 185	Reglerfeder	spring - governor	691019
212A	1002 186	Gestange	link - throttle	691020
213	1002 187	Befestigungs-Halter Bowdenzug	bracket - choke control	691021
216	1002 188	Gestange	link - choke	691022
219	1002 087	Regler kompl.	gear - governor	394348
220	1002 145	Anlaufscheibe	washer	690412
222	1002 189	Reglerplatte	bracket - control	691023
227	1002 049	Regler-Hebel	lever - control	691048
265	2069 148	Klemme	clamp - casing	221535
267	1002 105	Schraube	screw	94882
268	2069 129	Hulle	casing - control wire	65616
269	2069 128	Zug	wire - control	26633
270	1034 418	Mutter	nut	63426
271	1036 407	Hebel	lever - control	290568
278	1002 107	Scheibe	washer	94942
404	1002 146	Scheibe	washer	690442
505	1002 100	Mutter	nut	92278
552	1002 147	Buchse	bushing - governor	690552
552A	1002 148	Buchse	bushing - governor	690553
562	1002 140	Bolzen	bolt	690311
615	1002 141	Halter	retainer - governor shaft	690317
616	1002 195	Reglerschaft	crank - governor	691045
691	1002 149	Ring	seal - governor shaft	690657
742	1002 142	Ring	retainer-e ring	690328
929	1002 406	Schraube	screw	695239

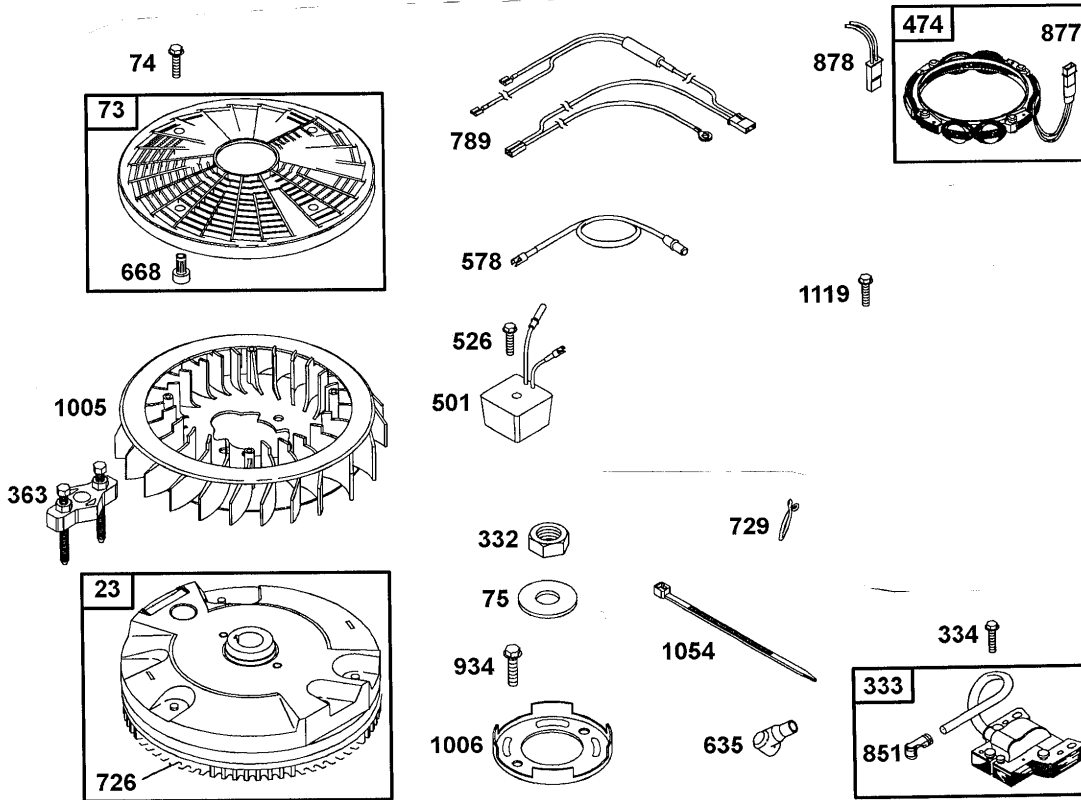
**Polradgehäuse, Luftfilter, Luftführung /
blower housing, air cleaner, air guides**



Intek OHV PolradgehÄuse, Luftfilter, LuftfÄhrung
Intek OHV blower housing, air cleaner, air guides

Bild-Nr. / Ref. No.	Best.-Nr. / Part No.	Bezeichnung	description	Part No. B & S
163	1002 304	Dichtung	gasket-air cleaner	273640
304	1002 339	SchwungradgehÄuse (rot)	housing-blower (red)	691004
305	1002 180	Schraube	screw	691005
405	1002 157	Schraube	screw	690960
445	1002 323	Luftfiltereinsatz	filter-air cleaner	499486
447A	1002 157	Schraube	screw	690960
447	1002 106	Schraube	screw	94930
467	1002 181	Drehknopf	knob-air cleaner	691008
573	1002 182	Abdeckblech	plate-back	691009
703	1002 340	Klipp	clip	691010
855	1002 183	Adapter	adapter-air cleaner	691011
865B	1002 343	Verkleidungsd. (Ventil)	cover (valley)	691015
865A	1002 342	Verkleidungsd. (Zylinder 2)	cover (cylinder 2)	691013
865	1002 341	Verkleidungsd. (Zylinder 1)	cover (cylinder 1)	691012
967	1002 310	Luftfilter	filter-pre cleaner	273638
968	1002 031	Luftfilterdeckel	cover-air cleaner	499788
1036	1002 201	Aufkleber Emmission	label-emmissions	695104

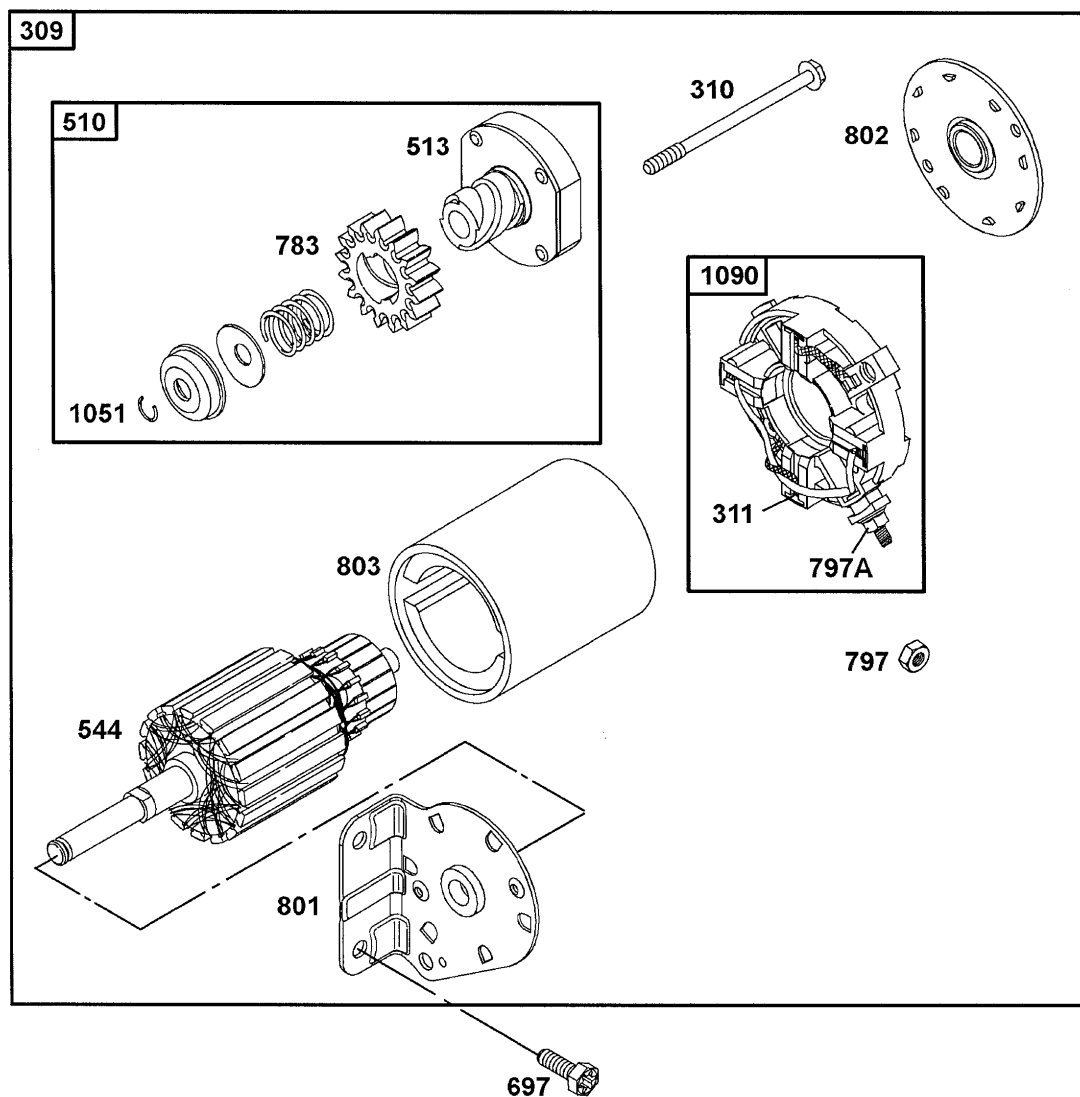
Polrad, elektr. Bauteile / flywheel, electrical



Intek OHV Polrad, elektr. Bauteile
Intek OHV flywheel, electrical

Bild-Nr. / Ref. No.	Best.-Nr. / Part No.	Bezeichnung	description	Part No. B & S
23	1002 081	Schwungrad	flywheel	691053
73	1002 082	Sieb	screen-rotating	691055
74	1002 197	Schraube	screw	691057
75	1002 196	Scheibe	washer	691056
332	1002 109	Mutter	Nut	230674
333	1002 083	Zündspule	armature-magneto	691060
334	2059 306	Schraube	screw	94731
363	1002 010	Abzieher	flywheel puller	19203
474	1002 012	Lichtmaschine	alternator	393474
501	1002 115	Regler	regulator	491546
526	1002 198	Schraube	screw	691202
578	1002 345	Kabel	wire assembly	691208
635	1034 435	Zündkerzenstecker	boot-spark plug	66538
668	1002 199	Hülse	spacer	691215
726	1002 117	Zahnkranz	gear-ring	499612
729	1002 348	Klemme	clip-wire	694123
789	1002 084	Kabel	harness-wiring	691220
851	2057 179	Kerzenstecker	terminal-spark plug	493880
877	1002 309	Diode	wire-connector- alternator (dual circuit)	393456
878	1002 308	Kabel	harness-alternator	393362
934	1002 104	Schraube	screw	94627
1005	1002 346	Lüfterrad	fan-flywheel	691243
1006	1002 400	Ringsicherung	retainer-fan	691247
1054	1002 311	Kabelbinder	tie-cable	280275
1119	1002 101	Schraube	screw	93621

Elektr. Anlasser / electric starter



Intek OHV Elektr. Anlasser
Intek OHV electric starter

Bild-Nr. / Ref. No.	Best.-Nr. / Part No.	Bezeichnung	description	Part No. B & S
309	1002 085	Elektrostarter kpl.	starter compl.	691262
310	1002 401	Schraube	screw	691263
311	1002 015	Kohle-Bürsten-Satz	brush set	497608
510	1002 014	Antrieb	drive-starter	497606
513	1002 113	Kupplung	clutch-drive	398003
544		Anker	armature	
697	1002 144	Schraube	screw	690372
783	1002 403	Zahnrad	gear-pinion	693058
797	1002 100	Mutter	nut	92278
797A	1002 404	Mutter	nut	693167
801	1002 402	Flansch	cap-drive	691283
802	1002 315	Kappe	cap-end	497607
803		Gehäuse	housing	
1051	1002 110	Sicherungsring	ring-retaining	263080
1090	1002 013	Platte-Kohlenhalter kpl.	retainer-brush	497605