

IBEA

Serie: dal n. 0001

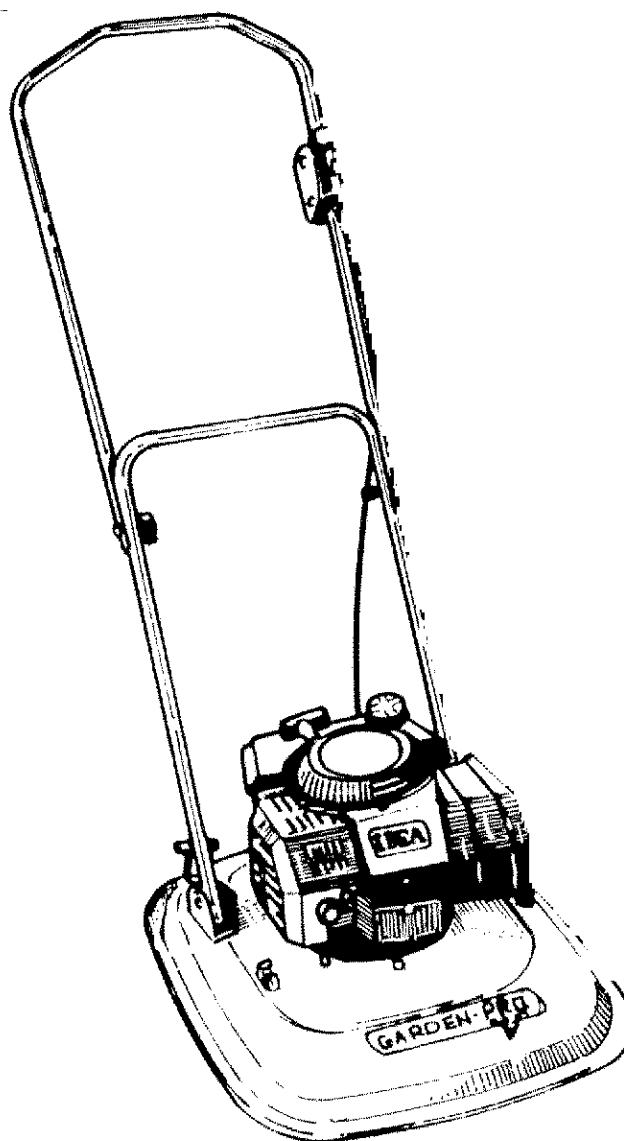
Stampato n. P5090103

LISTA RICAMBI

SPARE PART LIST

ERSATZTEILLISTE

LISTE DES PIECES DE RECHANGE



mod. FLY 48

REF. N°	PART. N°	QTY	DESCRIZIONE	DESCRIPTION	DESCRIPTION	BESCHREIBUNG
1	P5140174	1	DECALCO	DECAL	MARQUAGE	AUFKLEBER
2	P5140177	1	DECALCO	DECAL	MARQUAGE	AUFKLEBER
3	P5140516	1	DECALCO	DECAL	MARQUAGE	AUFKLEBER
4	P2020127	1	TARGHETTA IBEA	IBEA PLATE	PLAQUE IBEA	IBEA PLATTE
*	P5090097	1	MANUALE	INSTRUCTION MANUAL	MODE D'EMPLOI	BEDIENUNGSANLEITUNG

GARDEN-PRO
48fly



3

	<p>WARNING DANGER!</p> <p>Blade rotates when engine is running. Only use the mower with grass catcher in place or with safety chute door closed. Disconnect high tension wire from spark plug before performing any repairs or maintenance to the machine.</p>	<p>ATTENZIONE PERICOLO!</p> <p>La lama gira quando il motore è in moto. Usate il tosaerba soltanto con il sacco di raccolta montato oppure con il portello di sicurezza chiuso. Prima di ogni riparazione o manutenzione staccate il cavo di accensione della candela.</p>	<p>VORSICHT, GEFAHRE!</p> <p>Rotierende Messer bei laufendem Motor! Benutzen Sie den Mäher nur mit montiertem Grassammelkorb oder geschlossener Schutzklappe. Vor Reparatur- oder Servicearbeiten am Mäher unbedingt Zündkabel von Zündkerze entfernen!</p>	<p>ATTENTION DANGER!</p> <p>Couteaux en rotation lorsque le moteur marche. N'utilisez la tondeuse qu'avec le collecteur d'herbe monté ou avec le capot de protection fermé. Avant de faire une réparation ou des travaux de service à la tondeuse, il faut absolument arrêter le câble d'allumage de la bougie.</p>
	2			

IBEA

4

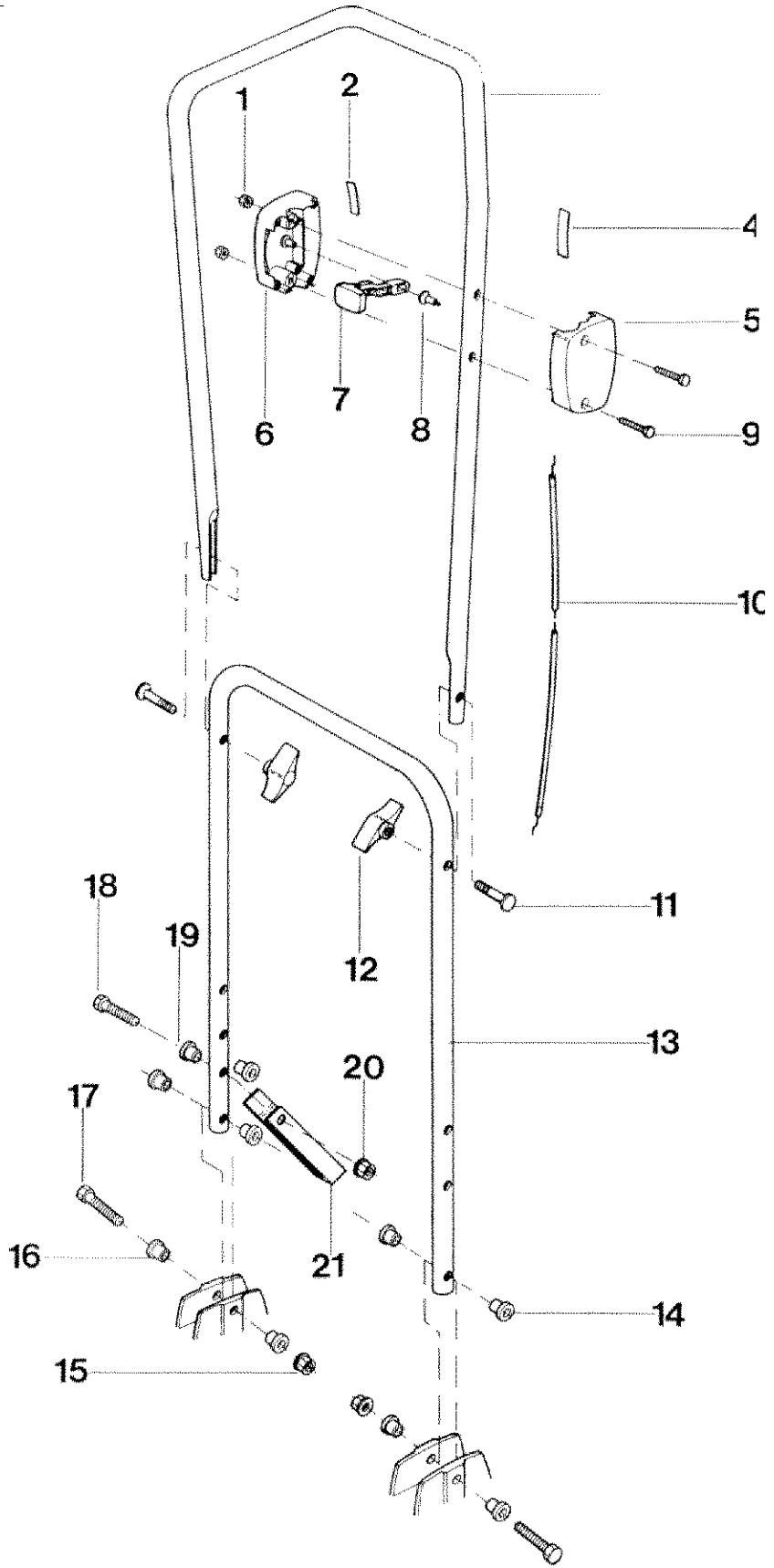
REF. N°	PART. N°	QTY	DESCRIZIONE	DESCRIPTION	DESCRIPTION	BESCHREIBUNG
1		1	MOTORE	ENGINE	MOTEUR	MOTOR
2	P1050011	4	DADO	NUT	ECROU	MUTTER
3	P2020186	1	FLANGIA PORTA MOT.	ENGINE SUPPORT	SUPPORT DE MOTEUR	MOTORHALTER
4	1020014A1	3	RONDELLA	WASHER	RONDELLE	SCHEIBE
5	P1010120	3	VITE	SCREW	VIS	SCHRAUBE
6	P1010161	1	VITE	SCREW	VIS	SCHRAUBE
7	1020009A1	1	RONDELLA	WASHER	RONDELLE	SCHEIBE
8	P2020181	1	SCOCCA	DECK	CHASSIS	GEHAUSE
9	P1010162	8	VITE	SCREW	VIS	SCHRAUBE
10	1090001A1	1	CHIAVELLA	KEY	CLAVETTE	SCHEIBENFÉDER
11	P3040236	1	BUSSOLA LAMA	BLADE BUSHING	DOUILLE	MESSERBUECHSE
12	P2020182	1	VENTOLA	FAN	SOUFFLERIE	GEBLAESE
13	P3040237	1	DISTANZIALE	SPACER	DOUILLE	DISTANZBUECHSE
14	P3040232	3	ANELLO DI REG. H. LAMA	HEIGHT OF CUT ADJ. WASHER	ROND. RÉGLAGE H. COUPE	SCHEIBE SCHNITTHOEHENVERST.
15	P4050029	1	LAMA	CUTTING BLADE	COUTEAU	MESSER
16	P3040233	1	BUSSOLA PORTA LAMA	BUSHING	DOUILLE	BUECHSE
17	P1020067	1	RONDELLA	WASHER	RONDELLE	SCHEIBE
18	P1010159	1	VITE LAMA	BLADE SCREW	VIS DE COUTEAU	MESSERSCHRAUBE

Vista stegole e comandi

Handles and controls

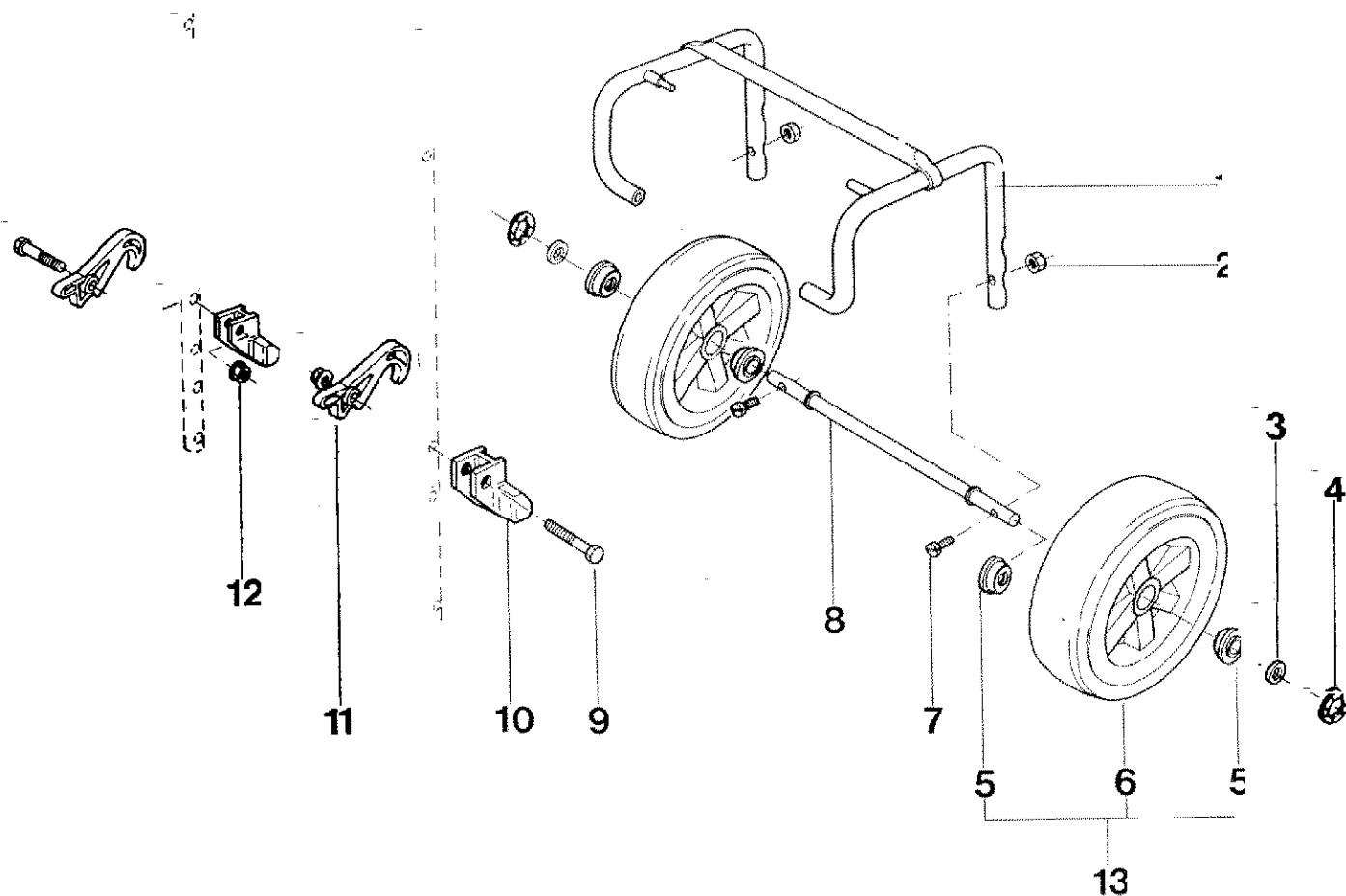
Mancherons et éléments de commande

Führungsholm und Bedienungselemente



REF. N'	PART. N'	QTY	DESCRIZIONE	DESCRIPTION	DESCRIPTION	BESCHREIBUNG
1	1050003A1	2	DADO	NUT	ECROU	MUTTER
2	P4010059	2	MOLLA LEVA ACCELER.	SPRING	RESSORT	FEDER
3	P02070103	1	STEGOLA SUPERIORE	UPPER HANDLE BAR	GUIDON SUP.	OB. FUEHRUNGSHOLM
4	P5140516	1	DECALCO ACCELERAT.	DECAL	MARQUAGE	AUFKLEBER
5	P2020107	1	SCATOLA ACCELER. SX	L. H. HOUSING	BOITE GAUCHE	SCHALE L.
6	P2020106	1	SCATOLA ACCELER. DX	R. H. HOUSING	BOITE DROITE	SCHALE R.
7	P00065099	1	LEVA ACCELERATORE	THROTTLE LEVER	LEVIER DE COMMANDE	GASHEBEL
8	P2020108	1	NOTTOLINO	BOLT	BOULON	STIFT
9	P1010102	2	VITE	SCREW	VIS	SCHRAUBE
10	P5020050	1	CAVO ACCELERATORE	THROTTLE CABLE	CABLE DE GAZ	GASKABEL
11	1010026A1	2	VITE	SCREW	VIS	SCHRAUBE
12	2020050A1	2	POMELLO	KNOB	POIGNÉE	MUTTER
13	P02070203	1	STEGOLA INFERIORE	LOWER HANDLE BAR	GUIDON INF.	UN. FUEHRUNGSHOLM
14	P2020153	4	BUSSOLA MANIG. TRAZ.	BUSHING	DOUILLE	BUECHSE
15	P1050014	2	DADO	NUT	ECROU	MUTTER
16	P2020153	4	BUSSOLA MANIG. TRAZ.	BUSHING	DOUILLE	BUECHSE
17	P1010160	2	VITE	SCREW	VIS	SCHRAUBE
18	P1010163	1	VITE	SCREW	VIS	SCHRAUBE
19	P2020153	2	BUSSOLA MANIG. TRAZ.	BUSHING	DOUILLE	BUECHSE
20	P1050014	1	DADO	NUT	ECROU	MUTTER
21	P4010158	1	PIASTRINA FERMO	FIXING PLATE	PLAQUE	PLATTE
*	P00035099	1	SCAT. ACCELER. COMP.	THROTTLE ASS. Y	BOITE DE GAZ COMPL.	GASHEBEL KOMPL.

Kit ruote di trasferimento
 Transport kit
 Kit roues de transport
 Transport Satz



REF. N°	PART. N°	QTY	DESCRIZIONE	DESCRIPTION	DESCRIPTION	BESCHREIBUNG
1	P3100090VE	1	TELAIO TRASPORTO	TRANSPORT FRAME	CHASSIS DE TRANSPORT	TRANSPORTRAHMEN
2	1050002A1	2	DADO M5	NUT	ECROU	MUTTER
3	P1020089	2	RONDELLA	WASHER	RONDELLE	SCHEIBE
4	1060001A1	2	STARLOCK	STARLOCK	STARLOCK	STARLOCK
5	P3030024	4	BOCCOLA	BUSHING	DOUILLE	BUECHSE
6	P00015003	2	RUOTA	WHEEL	ROUE	RAD
7	1010002A1	2	VITE	SCREW	VIS	SCHRAUBE
8	P3100091ZN	1	ASTA SUPPORTO RUOTE	WHEEL SUPPORT ROD	SUPPORT DE ROUE	RADHALTER
9	P1010160	2	VITE	SCREW	VIS	SCHRAUBE
10	P2020184	2	STAFFA	BRACKET	SUPPORT	STAEGER
11	P2020183	2	AGGANCI	COUPLER	TIRANT	STANGE
12	P1050014	2	DADO	NUT	ECROU	MUTTER
13	P00715003	2	RUOTA COMPLETA	WHEEL ASS. Y	ROUE COMPL.	RAD KOMPL.
*	IB-4820	1	RUOTE DI TRASFERIMENTO	TRANSPORT KIT	KIT ROUES DE TRANSPORT	TRANSPORT-SATZ

Vista generale
Complete machine
Vue d'ensemble
Gesamte Übersicht

