

IBEA

Modello n.	Serie dal n
IB-5358F	001
IB-5359F	001

Stampato n. P5090167

LISTA RICAMBI

SPARE PART LIST

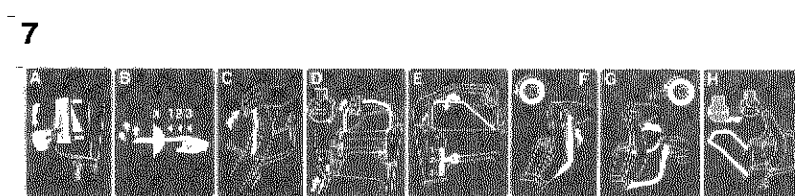
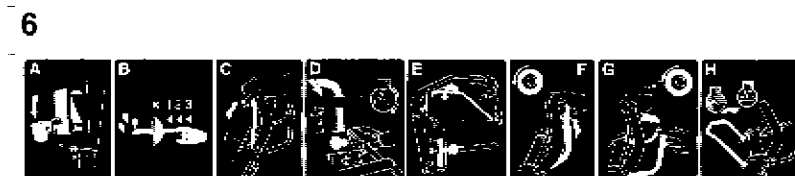
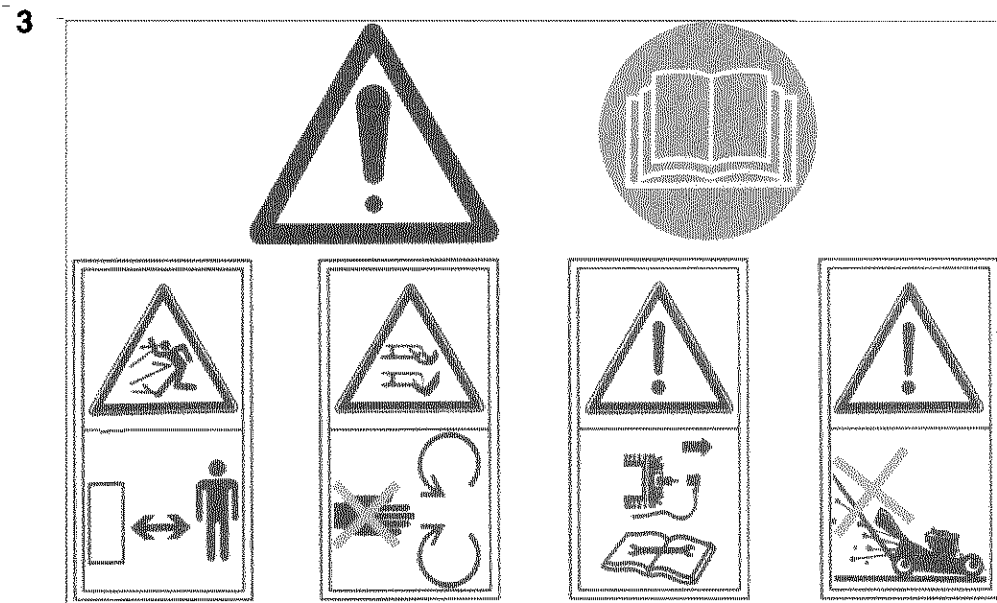
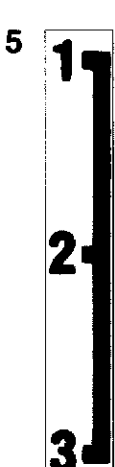
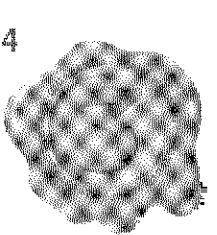
ERSATZTEILLISTE

LISTE DES PIECES DE RECHANGE



SERIE 530 EUROPA

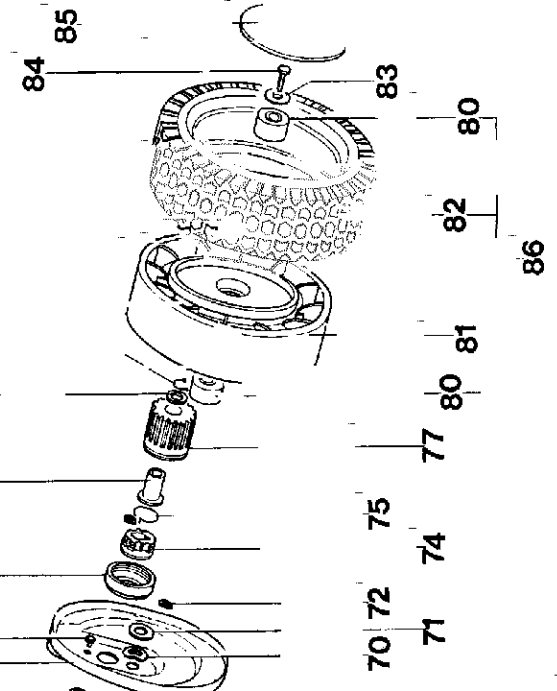
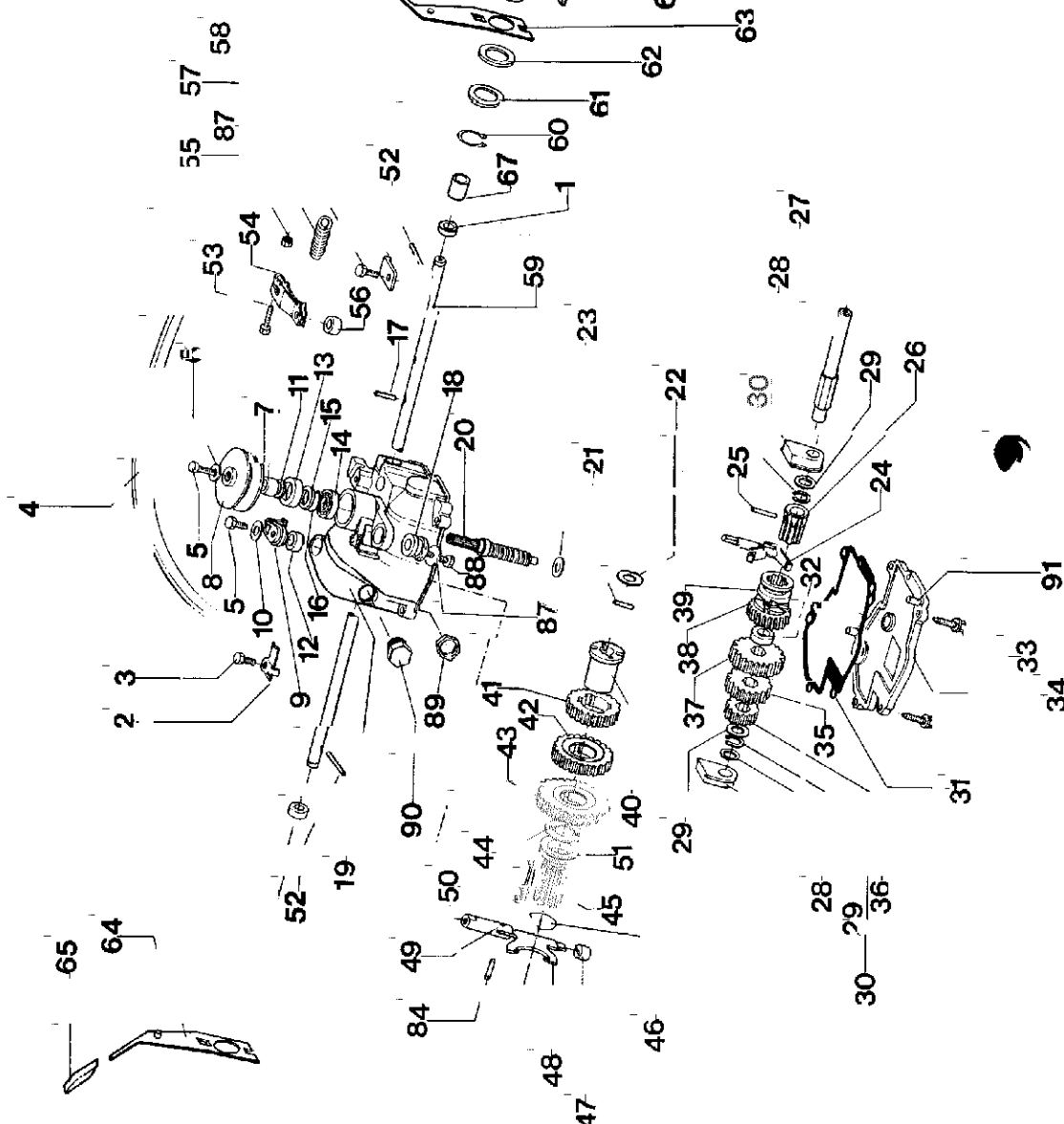
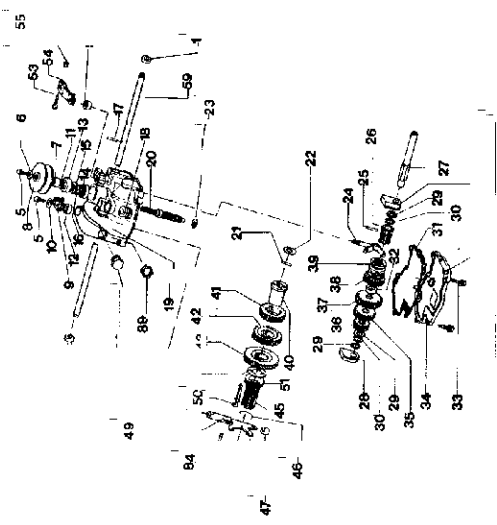
REF. N°	PART. N°	QTY	DESCRIZIONE	DESCRIPTION	DESCRIPTION	BESCHREIBUNG
1	PS140541	1	DECALCO	DECAL	MARQUAGE	AUFKLEBER
2	PS140539	1	DECALCO	DECAL	MARQUAGE	AUFKLEBER
3	PS140334	1	DECALCO	DECAL	MARQUAGE	AUFKLEBER
4	PS140531	1	DECALCO	DECAL	MARQUAGE	AUFKLEBER
5	PS140548	1	DECALCO	DECAL	MARQUAGE	AUFKLEBER
6	PS140549	1	DECALCO	DECAL	MARQUAGE	AUFKLEBER
7	PS140545	1	DECALCO	DECAL	MARQUAGE	AUFKLEBER
8	PS140581	1	DECALCO	DECAL	MARQUAGE	AUFKLEBER
9	PS140540	1	DECALCO	DECAL	MARQUAGE	AUFKLEBER
-	PS110012	1	CHIAVE CANDELA	SPARK PLUG SPANNER	CLÉ POUR BOUJIE	KERZEN-SCHLÜSSEL
-	PS093013	1	MANUALE ISTRUZIONI	INSTRUCTION MANUAL	MODE D'EMPLOI	BEDIENUNGSANLEITUNG



REF. N°	PART. N°	QTY	DESCRIZIONE	DESCRIPTION	DESCRIPTION	BESCHREIBUNG
2	P2020187	1	SCIVOLO ERBA	CHUTE DOOR	DÉFLECTEUR	LEITBLECH
3	P00011098	1	TELAIO CESTELLO	BAG FRAME	MONTURE	GESTELL
4	P3160042	1	SACCO	BAG	SAC	GRASFANGSACK
5	P2020149	1	DEFLETTORE	GRASS DEFLECTOR	DÉFLECTEUR	SCHUTZ
6	2020050A1	2	POMELLO	KNOB	POIGNÉE	MUTTER
7	P1050011	2	DADO	NUT	ÉCROU	MUTTER
8	P3120095VEG	1	STEGOLA INF. DX	LOWER HANDLEBAR	GUIDON INFÉRIEUR	HOLMUNTERTEIL
9	1010026A1	2	VITE	SCREW	VIS	SCHRAUBE
10	P1050011	2	DADO	NUT	ÉCROU	MUTTER
11	P1010082	2	VITE	SCREW	VIS	SCHRAUBE
12	P1010070	2	VITE	SCREW	VIS	SCHRAUBE
13	1010026A1	1	MOTORE	ENGINE	MOTEUR	MOTOR
14	P1050011	3	DADO	NUT	ÉCROU	MUTTER
15	P3120096VEG	1	STEGOLA INF. SX	LOWER HANDLEBAR	GUIDON INFÉRIEUR	HOLMUNTERTEIL
16	P3020027	2	MOLLA	SPRING	RESSORT	FEDER
17	P3140238	2	DISTANZIALE	SPACER	DOUILLE	ABSTANDSSTÜCK
18	P2020203	2	TUBO	STRIP	JOINT	DICHTUNG
19	P2020189	1	PORTELLO	SHIELD	PROTECTION	KLAPPE
20	P2020062	2	COPRIMOZZO	COVER	COUVERCLE	DECKEL
21	1010018A1	2	VITE	SCREW	VIS	SCHRAUBE
22	1020007A1	2	RONDELLA	WASHER	RONDELLE	SCHEIBE
23	P2020083	2	COPERTONE	TYRE	PNEU	REIFEN
24	P3030023	4	CUSCINETTO	BEARING	PALIER	LAGER
25	P2020206	2	CERCHIO RUOTA	FRONT WHEEL HUB	JANTE ANT.	FELGE
26	P2020128	2	COPRIRUOTA	WHEEL COVER	PROTECTION	ABDECKUNG
27	P00015198	2	RUOTA	WHEEL ASS.Y	ROUE COMPL.	RAD KOMPL.
28	P2020088	2	DISTANZIALE	SPACER	RONDELLE	DISTANZBÜCHSE
29	P1020050	2	RONDELLA	SPRING WASHER	RONDELLE ÉLASTIQUE	FEDERSCHEIBE
30	P01141098	2	PORTA RUOTA	FRONT WHEEL SUPPORT	SUPPORT ROUE ANT.	RADHALTER
31	P1010116	2	VITE	SCREW	VIS	SCHRAUBE
32	P3040118	2	BUSSOLA	BUSHING	DOUILLE	BÜCHSE
33	P4020039	1	LEVA SINISTRA	LEFT WHEEL LEVER	LEVIER ROUE GAUCHE	RADHEBEL L.
34	P3040118	2	BUSSOLA	BUSHING	DOUILLE	BÜCHSE
35	P2020077	2	POMELLO LEVA	KNOB	POIGNÉE	KNOPF
36	P1010079	2	VITE	SCREW	VIS	SCHRAUBE
37	P1010122	2	VITE	SCREW	VIS	SCHRAUBE
38	5040001A1	2	FASCETTA	CLAMP	COLLIER	RAPBAND
39	P2020087	2	FERMACAVO	RING	BAGUE	RING
40	P1080018	1	PERNO	PIN	GOUPILLE	STIFT
41	P02020498	1	COPRICINGHIA	BELT COVER	PROTECTION	KEILRIEMEN
42	P1060004	2	FISSATORE	WASHER	RONDELLE	SCHEIBE
43	P02005098	1	SCOCCA	DECK	CHÂSSIS	GEHÄUSE
44	1020014A1	3	RONDELLA	WASHER	RONDELLE	SCHEIBE
45	P1010097	2	VITE	SCREW	VIS	SCHRAUBE
46	P1010166	2	VITE	SCREW	VIS	SCHRAUBE
47	1090001A1	1	CHIAVETTA	KEY	CLAVETTE	SCHEIBENFEDER
48	P3040102	1	BUSSOLA LAMA	BLADE BUSHING	DOUILLE DE COUTEAU	MESSERBÜCHSE
49	P4050028	1	LAMA	BLADE	COUTEAU	MESSER
50	1110002A1	1	MOLLA	SPRING	RESSORT	FEDER
51	P1020067	1	RONDELLA	WASHER	RONDELLE	SCHEIBE
52	P1010050	1	VITE LAMA	BLADE SCREW	VIS DE COUTEAU	MESSERSCHRAUBE
53	P01032298	1	TRAVERSINO	BRACE	RENFORCEMENT	VERSTEIFUNG
54	1010024A1	4	VITE	SCREW	VIS	SCHRAUBE
55	1050002A1	2	DADO	NUT	ÉCROU	MUTTER
56	P1050012	2	DADO	NUT	ÉCROU	MUTTER
57	P4020038	1	LEVA DESTRA	RIGHT WHEEL LEVER	LEVIER ROUE DROITE	RADHEBEL R.
58	P00010098	1	CESTELLO COMPLETO	GRASS BAG COMPL.	SAC DE RAMASSAGE COMPL.	GRASFANGSACK KOMPL.

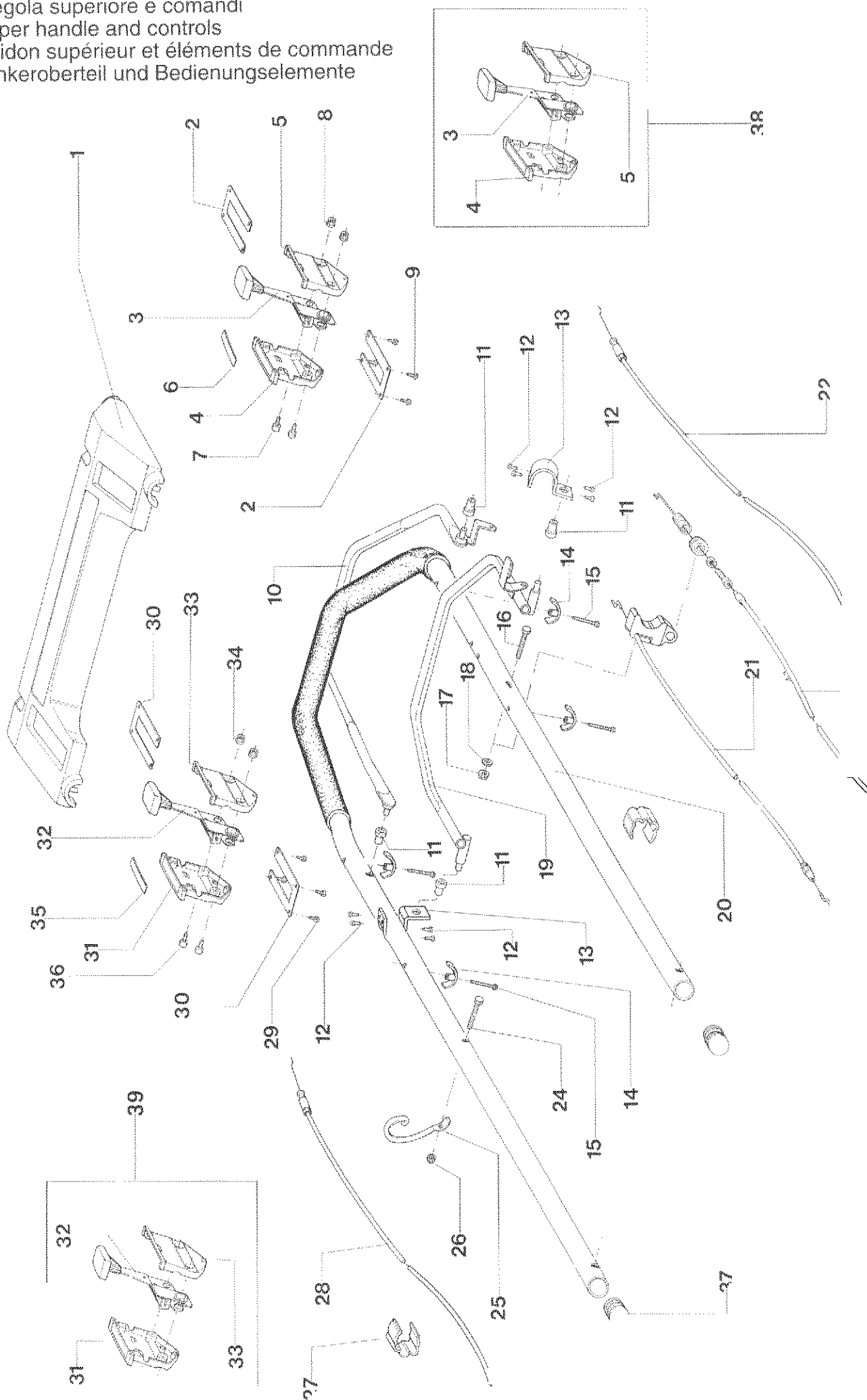
Vista assale posteriore e cambio 3 marce
Rear axle and gear box 3-speed
Essieu arrière et transmission 3 vitesses
Hinterachse und Fahrgetriebe 3-gang

92



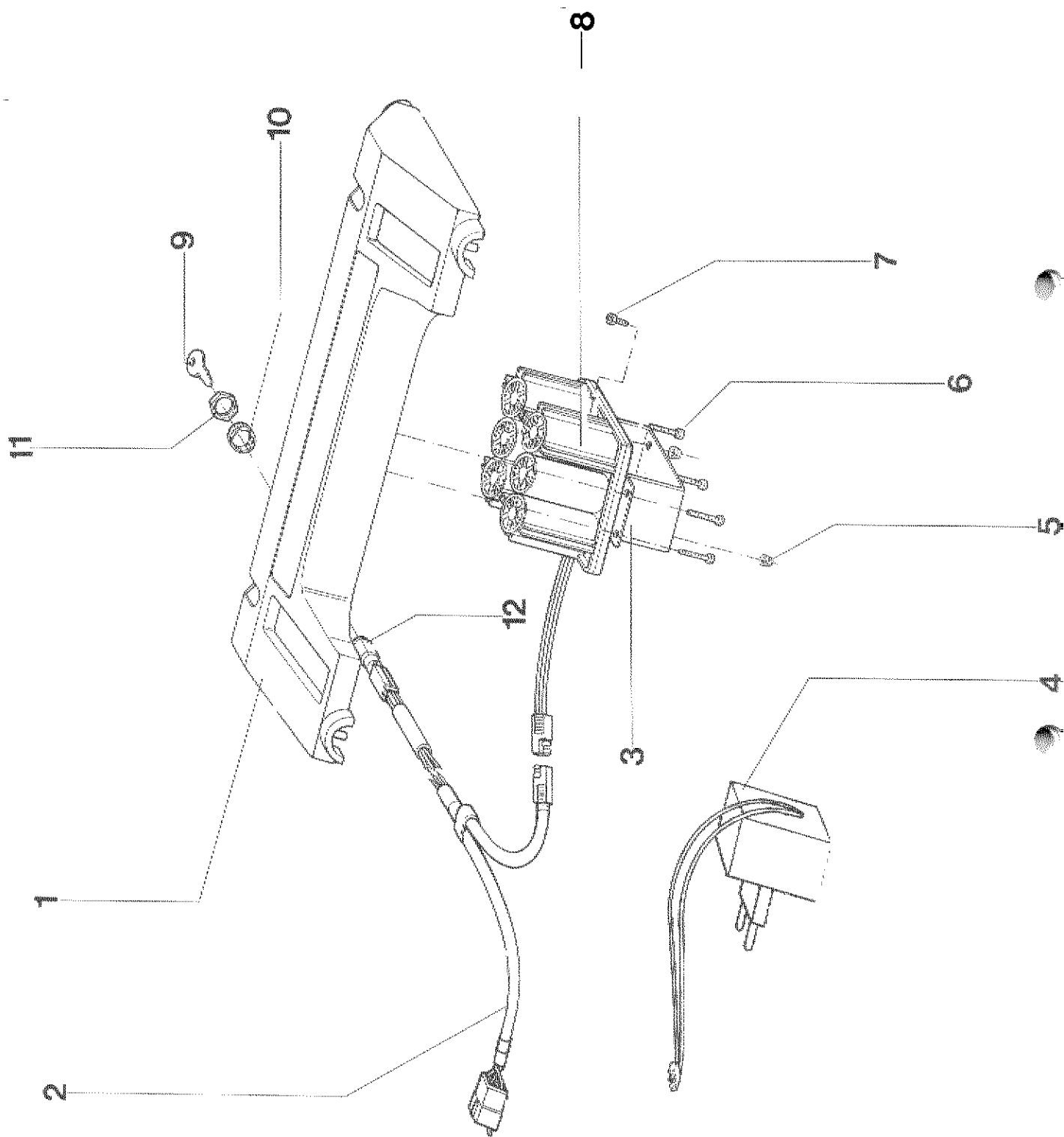
REF. N°	PART. N°	QTY	DESCRIZIONE	DESCRIPTION	DESCRIPTION	BESCHREIBUNG
1	P3170011	2	ANELLO DI TENUTA	OIL SEAL	JOINT D'ARBRE	WELLENDICHRING
2	P4010124	1	COPERCHIO	COVER	COUVERCLE	FEDERHALTER
3	1010018A1		VITE	SCREW	VIS	SCHRAUBE
4	P3010025		CINGHIA	TRANSMISSION BELT	COURROIRE DE TRANSMISS.	RIEMEN
5	1010018A1	2	VITE	SCREW	VIS	SCHRAUBE
6	1020007A1	1	RONDELLA	WASHER	RONDELLE	SCHIBE
7	P3040049	1	BUSSOLA	BUSHING	DOUILLE	BÜCHSE
8	P3040214	1	PULEGGIA	PULLEY	POULIE	RIEMENSCHIBE
9	P2020162	1	LEVA	LEVER	LEVIER	HEBEL
10	1020007A1	1	RONDELLA	WASHER	RONDELLE	SCHIBE
11	P3170013	1	O-RING	SPACER	DOUILLE	ABSTANDSSTÜCK
12	P3170011	1	ANELLO DI TENUTA	OIL SEAL	JOINT D'ARBRE	WELLENDICHRING
13	P3170010	1	ANELLO DI TENUTA	OIL SEAL	JOINT D'ARBRE	WELLENDICHRING
14	P3030010	1	CUSCINETTO	BEARING	PALIER	LAGER
15	P1020079		RASAMENTO	SPACER	DOUILLE	ABSTANDSSTÜCK
16	P1070004		SEGER	CIRCLIP	SEGER	SEGER
17	P1080015		SPINA	PIN	GOUPILLE	STIFT
18	P2040010		ANTIVIBRANTE	RUBBER TUBE	TUBE DE PROTECTION	SCHUTZHÜLLE
19	P00039219		SCATOLA CAMBIO	GEARBOX	BOÎTE DE VITESSE	GETRIEBE
20	P3040209		VITE SENZA FINE	WORM GEAR	VIS SANS FIN	SCHNECKE
21	P1080007		SPINA	PIN	GOUPILLE	STIFT
22	P1020079		RASAMENTO	SPACER	DOUILLE	ABSTANDSSTÜCK
23	P1020053		RONDELLA	SPACER	DOUILLE	ABSTANDSSTÜCK
24	P3040041		FORCELLA	FORK	FOURCHE	GABEL
25	P1080013		SPINA	PIN	GOUPILLE	STIFT
26	P00065452		BUSSOLA	BUSHING	DOUILLE	BÜCHSE
27	P3040205	1	ALBERO	SHAFT	ARBRE	WELLE
28	P3050036	2	SUPPORTO	SUPPORT	SUPPORT	HALTER
29	1020020A1	2	RONDELLA	WASHER	RONDELLE	SCHIBE
30	1070001A1	2	SEGER	CIRCLIP	SEGER	SEGER
31	P3170015	1	GUARNIZIONE	GASKET	JOINT	DICHTUNG
32	P3040206	1	DISTANZIALE	SPACER	DOUILLE	DISTANZBÜCHSE
33	P1010155	6	VITE	SCREW	VIS	SCHRAUBE
34	P00039419	1	COPERCHIO	COVER	PROTECTION	ABDECKUNG
35	P3050041	1	INGRANAGGIO	GEAR	ENGRANAGE	STIRNDRAD
36	P3050040	1	INGRANAGGIO	GEAR	ENGRANAGE	STIRNDRAD
37	P3050042	1	INGRANAGGIO	GEAR	ENGRANAGE	STIRNDRAD
38	P00038120	1	RUOTA DENTATA	WHEEL	ROUE	ZAHNRAD
39	P00038099	1	INNESTO	SELECTOR COLLAR	MANCHON	SCHALTBÜCHSE
40	P3050038	1	BUSSOLA	BUSHING	DOUILLE	BÜCHSE
41	P3050045	1	INGRANAGGIO	GEAR	ENGRANAGE	STIRNDRAD
42	P3050044	1	INGRANAGGIO	GEAR	ENGRANAGE	STIRNDRAD
43	P3050043	1	INGRANAGGIO	GEAR	ENGRANAGE	STIRNDRAD
44	P4010121	1	DISCHETTO	TEMPERED RING	BAGUE EN ACIER	RING GEHÄRTET
45	P2020161		BUSSOLA	BUSHING	DOUILLE	BÜCHSE
46	P3020024		ANELLO	CIRCLIP	SEGER	SEGER
47	P3050046		LEVA LEVA INFERIORE	LOWER LEVER GUIDE	GUIDE INFÉRIEUR DE LEVIER	UNTERE FÜHRUNG
48	P4010122		LEVA SPINGI LINGUETTA	THRUST LEVER	LEVIER DE BUTÉE	ANLAUFHEBEL
49	P3040216		GUIDA LEVA SUPERIORE	UPPER LEVER GUIDE	GUIDE SUPÉRIEUR DE LEVIER	OBERE FÜHRUNG
50	P3050039	1	LINGUETTA SELETRICE	SELECTOR TAB	PATTE DE SELECTEUR	SCHALTFINGER
51	P3040204	1	ANELLO SPINGILINGUETTE	THRUST RING	BAGUE DE BUTÉE	ANLAUFRING
52	P1080004	2	SPINA	PIN	GOUPILLE	STIFT
53	P1010157		VITE	SCREW	VIS	SCHRAUBE
54	P4010123		LEVA DI TRAZIONE	TRACTION LEVER	LEVIER DE TRACTION	ANTRIEBSHEBEL
55	1050002A1		DADO	NUT	ÉCROU	MUTTER
56	P3170012		ANELLO DI TENUTA	OIL SEAL	JOINT D'ARBRE	WELLENDICHRING
57	1010018A1		VITE	SCREW	VIS	SCHRAUBE
58	P4010125		COPERCHIO	COVER	COUVERCLE	DECKEL
59	P3040292		ALBERO DI TRASMISSIONE	TRANSMISSION SHAFT	ARBRE DE TRASMISSION	ANTRIEBSWELLE
60	P1070008	2	SEGER	CIRCLIP	SEGER	SEGER
61	P1020058	2	RONDELLA	SPACER	DOUILLE	ABSTANDSSTÜCK
62	P1020057	2	RONDELLA	SPACER	DOUILLE	ABSTANDSSTÜCK
63	P4020019		LEVA ALZARUOTA POST. S)	LEFT REAR WHEEL LEVER	LEVIER ROUE POST. GAUCHE	RADHEBEL L.
64	P4020020		LEVA ALZARUOTA POST. D)	RIGHT REAR WHEEL LEVER	LEVIER ROUE POST. DROITE	RADHEBEL R.
65	P2020077	2	POMELLO	KNOB	POIGNÉE	KNOPF
66	P01141198	2	PORTA RUOTA POST.	REAR WHEEL SUPPORT	SUPPORT ROUE POST.	HALTER
67	3030003A1	4	CUSCINETTO	BEARING	PALIER	LAGER
68	P4030011	2	COPRIRUOTA	WHEEL COVER	PROTECTION	ABDECKUNG
69	P1020086	2	RIVETTO	RIVET	RIVET	NIET
70	P1020050	2	RONDELLA	SPRING WASHER	RONDELLE ÉLASTIQUE	FEDERSCHIBE
71	P2020088	2	DISTANZIALE	SPACER	RONDELLE	DISTANZBÜCHSE
72	P2110001	4	SALTERELLO	KEY	CLAVETTE	SCHIBEINFEDER
73	P2020060	2	COPRIPIGNONE	CAGE	CAGE	KÄFIG
74	P2110001	2	SALTERELLO	KEY	CLAVETTE	SCHIBEINFEDER
75	P3020012	2	MOLLA	SPRING	RESSORT	FEDER
76	P2020059	2	BUSSOLA	BUSHING	DOUILLE	BÜCHSE
77	P3050031	2	RUOTA DENTATA	PINION	PIGNON	RITZEL
78	1020020A1	2	RONDELLA	WASHER	RONDELLE	SCHIBE
79	1070001A1	2	SEGER	CIRCLIP	SEGER	SEGER
80	P3030023	4	CUSCINETTO	BEARING	PALIER	LAGER
81	P2020207	2	CERCHIO POSTERIORE	REAR WHEEL HUB	JANTE POST.	FELGE
82	P2020083	2	COPERTONE	TYRE	PNEU	REIFEN
83	1020007A1	2	RONDELLA	WASHER	RONDELLE	SCHIBE
84	1010018A1	2	VITE	SCREW	VIS	SCHRAUBE
85	P2020062	2	COPRIMOZZO	COVER	COUVERCLE	DECKEL
86	P00015298	2	RUOTA POSTERIORE	WHEEL ASS.Y	ROUE COMPL.	RAD KOMPL.
87	P1020054	1	RONDELLA	WASHER	RONDELLE	SCHIBE
88	P1010173	1	VITE	SCREW	VIS	SCHRAUBE
89	P3040264	1	GHIERA	COLLAR	FRETTE	ZWINGE
90	P5060003	1	INDICATORE DI LIV. OLIO	OIL LEVEL INDICATOR	INDICATEUR NIVEAU D'HUILE	ÖLSTANDANZEIGER
91	P1080014	2	SPINA	PIN	GOUPILLE	STIFT
92	P00078719	1	CAMBIO MARCE COMPL	GEARBOX COMPL.	TRANSMISSION COMPL.	FAHRGETRIEBE KOMPL.

Stegola superiore e comandi
Upper handle and controls
Guidon supérieur et éléments de commande
Lenkeroberteil und Bedienungselemente



REF. N°	PART. N°	QTY	DESCRIZIONE	DESCRIPTION	DESCRIPTION	BESCHREIBUNG
1	P2020364	1	TRAVERSINO	CONTROL PANEL	PANNEAU DE CONTRÔLE	SCHALTTAPEL
2	P4010217ZT	2	SOSTEGNO	SUPPORT	SUPPORT	HALTER
3	P3090007	1	LEVA CAMBIO	SHIFT LEVER	LEVIER DE COMMANDE	SCHALTERHEBEL
4	P2020366	1	SEMISCATOLA COM. DX	HALF HOUSING, R.H.	SEM-BOÎTE DROITE	HALBGEHÄUSE, R.
5	P2020365	1	SEMISCATOLA COM. SX	HALF HOUSING, L.H.	SEM-BOÎTE GAUCHE	HALBGEHÄUSE, L.
6	P5140548	1	DECALCO	DECAL	MARQUAGE	AUFKLEBER
7	P1010207	2	VITE	SCREW	VIS	SCHRAUBE
8	1050002A1	2	DADO	NUT	ÉCROU	MUTTER
9	P1010205	4	VITE	SCREW	VIS	SCHRAUBE
10	P4080033VE	1	MANIGLIA TRAZIONE	TRACON LEVER	LEVIER DE TRACTION	ANTRIEBSHEBEL
11	P3040123	4	BUSSOLA	BUSHING	DOUILLE	BÜCHSE
12	P1020106	8	RIVETTO	RIVET	RIVET	NIET
13	P4010222CR	2	SUPPORTO	SUPPORT	SUPPORT	HALTER
14	P2020389	4	CAVALLOTTO	RETAINER	ARRÊT	HALTER
15	P1010204	4	VITE	SCREW	VIS	SCHRAUBE
16	P1010203	1	VITE	SCREW	VIS	SCHRAUBE
17	1050003A1	1	DADO	NUT	ÉCROU	MUTTER
18	1020013A1	1	RONDELLA	WASHER	RONDELLE	SCHEIFE
19	P4080034VE	1	MANIGLIA SYSTEM 2	SYSTEM 2 LEVER	LEVIER SYSTEM 2	SYSTEM 2 HEBEL
20	P3120299GM	1	STEGOLA SUP. COMPLETA	UPPER HANDLE ASS.Y	GUIDON SUPÉRIEUR COMPL.	OB. FÜHRUNGSHOLM
21	P5010051	1	CAVO SYSTEM 2	SYSTEM 2 CABLE	CÂBLE SYSTEM 2	SYSTEM 2 KABEL
22	P5010051	1	CAVO SELETTORE MARCE	SHIFT CABLE	CÂBLE DE COMMANDE	SCHALTKABEL
23	P5010056	1	CAVO TRAZIONE	TRACON CABLE	CÂBLE DE TRACTION	ANTRIEBSKABEL
24	P1010155	1	VITE	SCREW	VIS	SCHRAUBE
25	P01668398	1	SUPPORTO A RICCIOLO	SUPPORT	SUPPORT	HALTER
26	1050002A1	1	DADO	NUT	ÉCROU	MUTTER
27	P2020090	2	FERMA CAVO	CLIP	CLIP	HALTER
28	P5020049	1	CAVO ACCELERATORE	THROTTLE CABLE	CÂBLE DE GAZ	GASHEBEL
29	P1010205	4	VITE	SCREW	VIS	SCHRAUBE
30	P4010217ZT	2	SOSTEGNO	SUPPORT	SUPPORT	HALTER
31	P2020366	1	SEMISCATOLA COM. DX	HALF HOUSING, R.H.	SEMI-BOÎTE DROITE	HALBGEHÄUSE, R.
32	P3090006	1	LEVA ACCELERATORE	THROTTLE LEVER	LEVIER DE GAZ	GASHEBEL
33	P2020365	1	SEMISCATOLA COM. SX	HALF HOUSING, L.H.	SEMI-BOÎTE GAUCHE	HALBGEHÄUSE, L.
34	1050002A1	2	DADO	NUT	ÉCROU	MUTTER
35	P5140581	1	DECALCO	DECAL	MARQUAGE	AUFKLEBER
36	P1010207	2	VITE	SCREW	VIS	SCHRAUBE
37	P2020142	2	TAPPO	PLUG	BOLCHON	PFROPFEN
38	P3080007	1	LEVA CAMBIO COMPL.	SHIFT LEVER ASS.Y	LEVIER DE COMM.COMPL.	SCHALTKABEL KOMP.
39	P3080006	1	LEVA ACC. COMPL.	THROTTLE LEVER ASS.Y	LEVIER DE GAZ COMPL.	GASHEBEL KOMP.

Stegola superiore e comandi, Electric Start
Upper handle and controls, Electric Start
Guidon supérieur et éléments de commande, Electric Start
Lenkeroberteil und Bedienungselemente, Electric Start



REF. N°	PART. N°	QTY	DESCRIZIONE	DESCRIPTION	DESCRIPTION	BESCHREIBUNG
1	P2020364	1	TRAVERSINO	CONTROL PANEL	PANNEAU DE CONTRÔLE	SCHALITAFEL
2	P5030018	1	CAVO ELETTRICO	WIRE	CÂBLE ÉLECTRIQUE	KABEL
3	P4010225ZNT	1	STAFFA	SUPPORT	SUPPORT	HALTER
4	P5030009	1	CARICA BATTERIA	BATTERY CHARGER	CHARGEUR	LADEGERÄT
5	1050002A1	2	DADO	NUT	ÉCROU	MUTTER
6	P1010209	4	VITE	SCREW	VIS	SCHRAUBE
7	P1010207	2	VITE	SCREW	VIS	SCHRAUBE
8	P5030008	1	BATTERIA 12V	BATTERY	BATTERIE	BATTERIE
9	P5030011	2	CHIAVE AVVIAMENTO	KEY	CLAVETTE	SCHLÜSSEL
10		1	VEDI REF. N. 12	SEE REF. N. 12	VOIR REF. N. 12	SIEHE REF. N. 12
11		1	VEDI REF. N. 12	SEE REF. N. 12	VOIR REF. N. 12	SIEHE REF. N. 12
12	P5030010	1	BLOCCHETTO COMPLETO	KEY SWITCH	INTERRUPTEUR	SCHLÜSSELSCHALTER

Vista generale
Complete machine
Vue d'ensemble
Gesamtansicht

