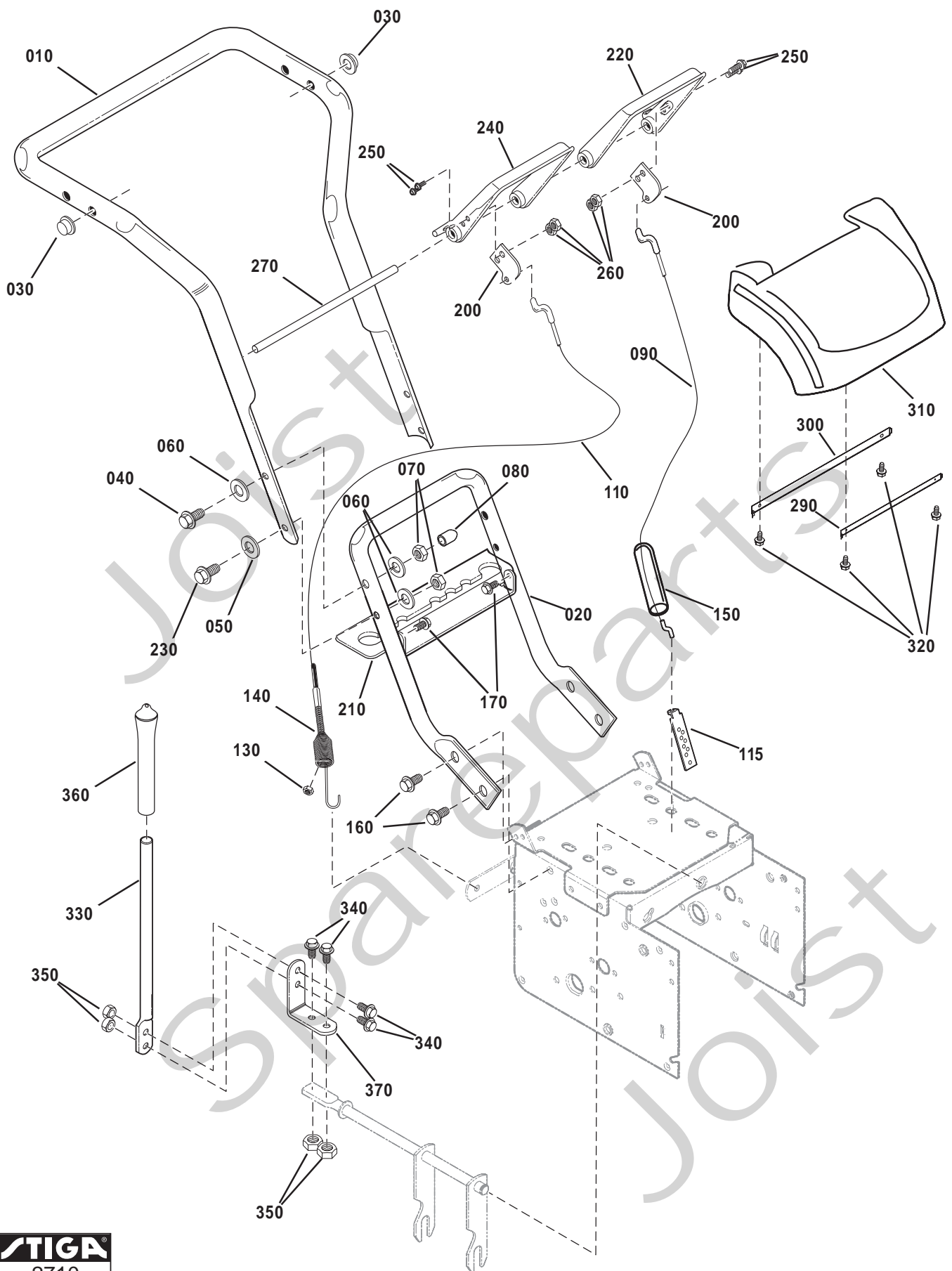


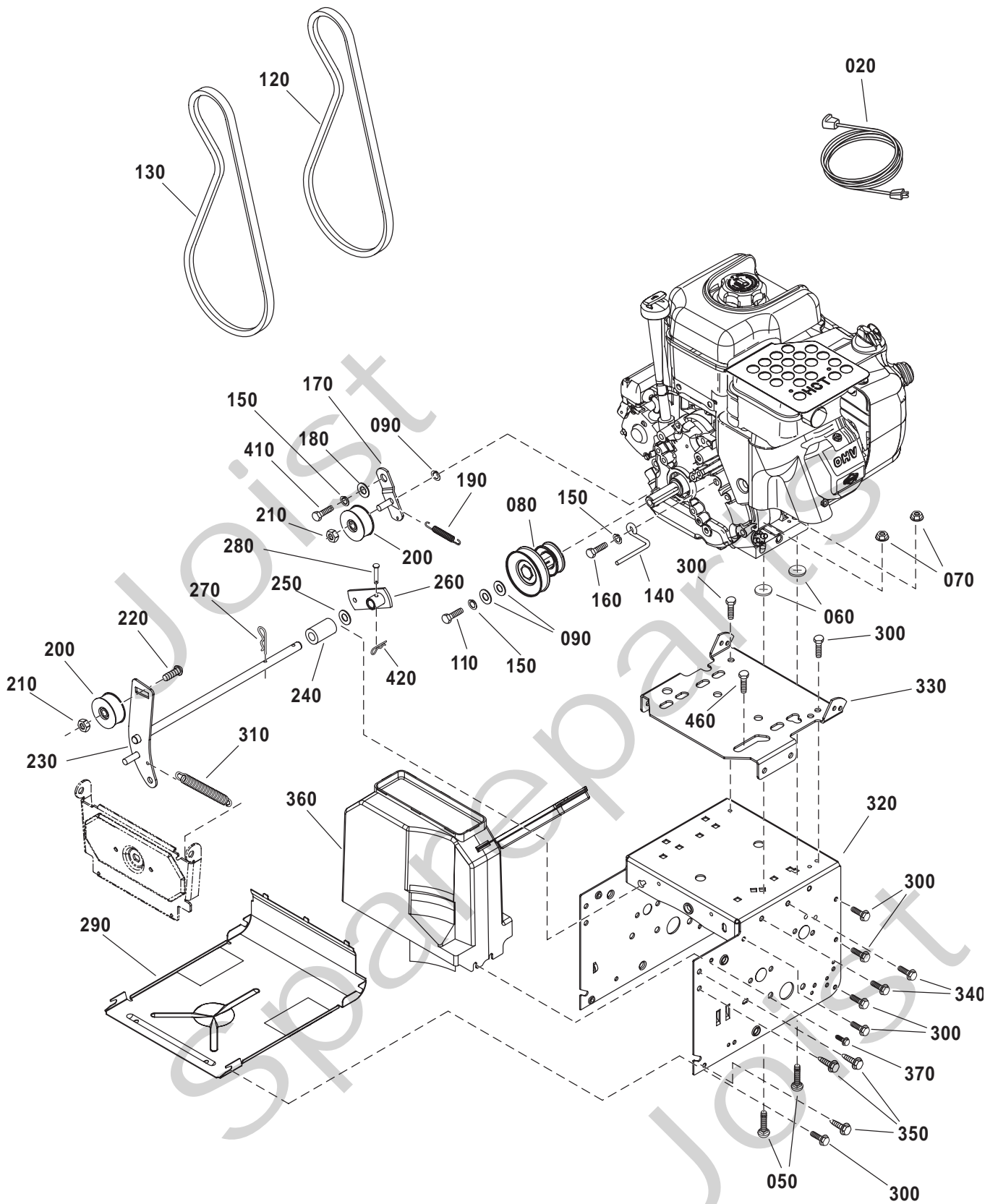
Genuine Spare Parts



Joist
Spareparts
Joist

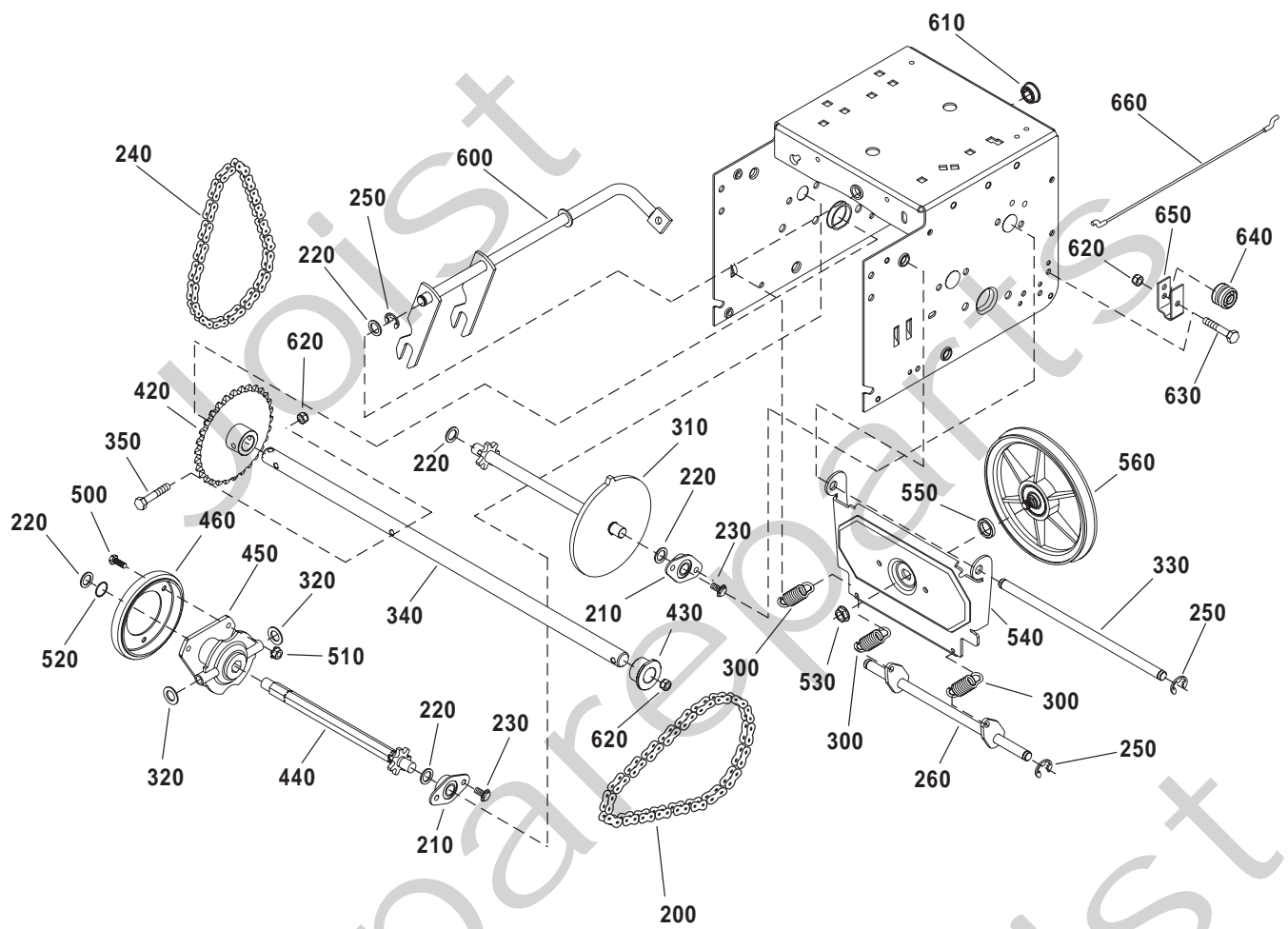


Utgåva Issue		Bildnr Picture No		SNOW BLIZZARD STYRE REGLAGE		SNOW BLIZZARD HANDLE CONTROLS		Sida Page	
2009- 14		2710						40	
Pos. Fig.	Antal/Quantity				Art nr Part No	Benämning	Description	Sats Kit	Anmärkning Notes
	2830 -30								
10	1			1812-1395-01	Styre- överdel	Handle- upper			
20	1			1812-1323-01	Styre- underdel	Handle- lower			
30	2			1812-0513-01	Låsning	Retainer			
40	2			9988-3670-12	Skruv	Screw			
50	4			9699-0029-02	Planbricka	Flat washer			
60	3			9683-0030-02	Låsbricka	Lock washer			
70	3			1812-1759-01	Mutter	Nut			
80	3			1812-0941-01	Plastknopp	Plastic stop			
90	1			1812-1728-01	Kopplingswire	Clutch cable- drive			
110	1			1812-2068-01	Reglagewire- snöskruv	Control cable- auger			
115	1			1133-0977-01	Wirefäste	Cable adjust bracket			
130	1			1812-1760-01	Mutter	Nut			
140	1			1812-0254-01	Fjäder	Spring			
150	1			1133-0968-01	Wirehylsa	Clutch spring boot			
160	2			1812-1833-01	Skruv	Screw			
170	2			9988-3516-16	Skruv	Screw			
200	2			1812-2100-01	Wirefäste	Cable pivot plate			
210	1			1812-2005-01	Växelväljarplåt	Gear selector plate			
220	1			1812-0932-01	Kopplingshandtag- vä	Clutch handle- LH			
230	1			9988-3651-12	Skruv	Screw			
240	1			1812-0933-01	Kopplingshandtag- hö	Clutch handle- RH			
250	4			9988-3525-16	Skruv	Screw			
260	4			1812-0812-01	Låsmutter	Locking nut			
270	1			1812-0934-01	Handtagsaxel	Clutch handle rod			
290	1			1812-1868-01	Fäste- undre	Bracket- bottom			
300	1			1812-1869-01	Fäste- övre	Bracket- top			
310	1			1812-1870-01	Panel	Panel			
320	4			1812-1394-01	Skruv	Screw			
330	1			1812-2061-01	Växelspak	Shift rod			
340	4			9988-3519-16	Skruv	Screw			
350	4			1812-0812-01	Låsmutter	Locking nut			
360	1			1812-2060-01	Reglageknopp	Slip knob			
370	1			1812-1444-01	Spakfjäder	Lever spring			
X 380	1			1812-2414-01	Kablage	Wiring harness		Ej ill/not ill.	

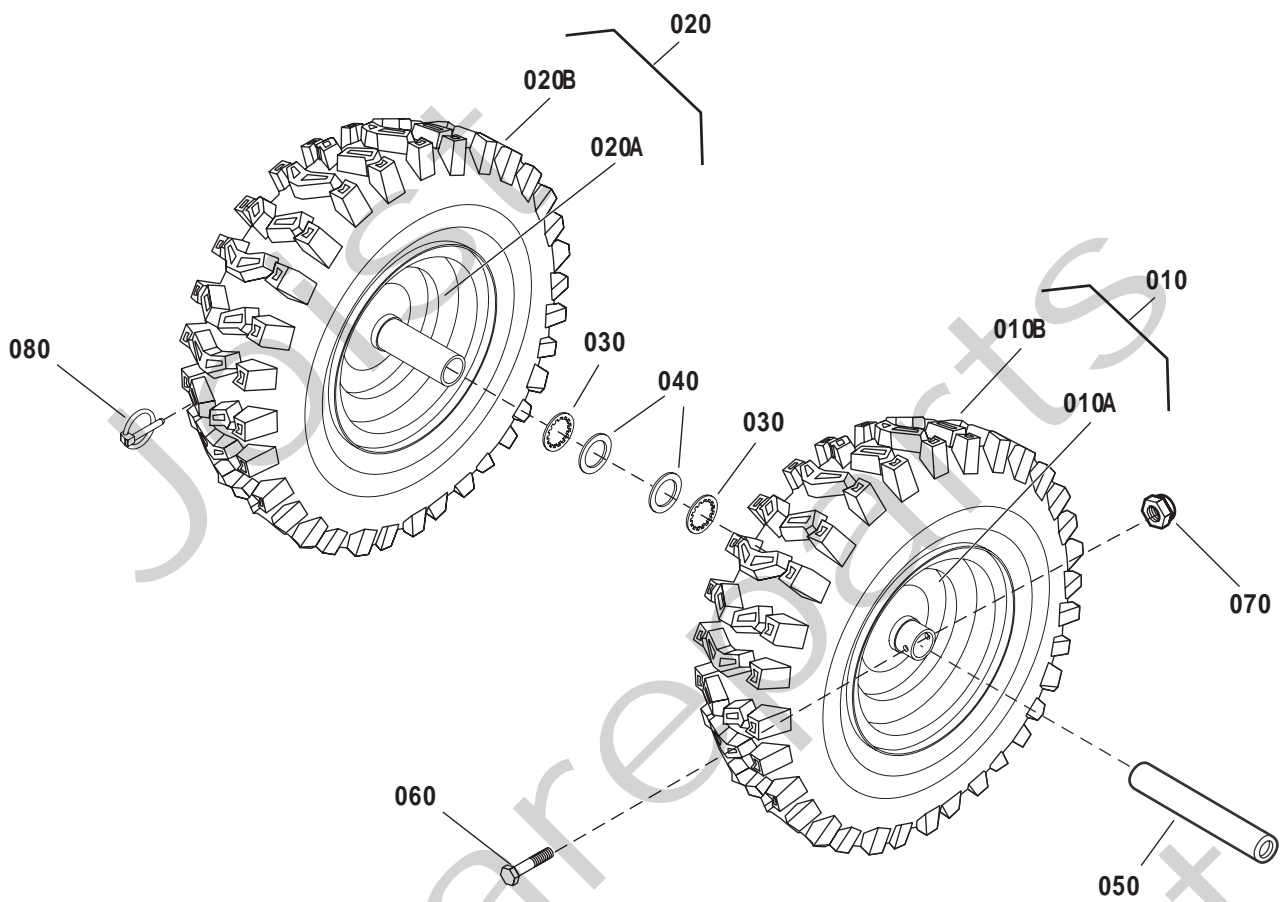


Utgåva Issue 2009- 14		Bildnr Picture No 2711		SNOW BLIZZARD RAM MOTOR		SNOW BLIZZARD FRAME ENGINE		Sida Page 42	
Pos. Fig.	Antal/Quantity				Art nr Part No	Benämning	Description	Sats Kit	Anmärkning Notes
	2830 -30								
20	1			1812-1615-01	Förlängningssladd	Extension cord			
50	4			1812-1678-01	Vagnsbult	Carriage bolt			
60	4			1812-1681-01	Hållare	Retainer			
70	4			9727-3641-22	Mutter	Nut			
80	1			1812-1719-01	Motorremskiva	Engine pulley.....			
90	2			1812-2248-01	Bricka	Washer			
110	1			9987-5132-12	Skruv	Screw			
120	1			1812-2220-01	Kilrem- drivning	Belt- traction drive.....			
130	1			1812-9020-01	Drivrem	Drive belt.....			
140	1			1812-2204-01	Remstyrning	Belt stop.....			
150	3			9683-0030-02	Låsbricka	Lock washer			
160	2			9987-5119-16	Skruv	Screw			
170	1			1812-1722-01	Spännrullsfäste.....	Idler bracket			
180	1			1812-1705-01	Bussning	Bushing			
190	1			1812-1835-01	Fjäder	Spring			
200	2			1812-2077-01	Spännrulle	Tension roller			
210	2			9743-3721-32	Mutter	Nut			
220	1			9899-3732-16	Skruv	Screw			
230	1			1812-1747-01	Spännarm	Idler			
240	1			1812-1741-01	Distans	Spacer			
250	1			9699-0038-02	Planbricka	Flat washer.....			
260	1			1812-2308-01	Reglagearm	Control arm.....			
270	1			1812-1511-01	Låsstift.....	Hair pin			
280	1			1812-2407-01	Sprint.....	Clevis pin			
290	1			1812-2465-01	Bottenplåt	Bottom cover			
300	12			1812-2250-01	Skruv	Screw			
310	1			1812-1676-01	Fjäder.....	Tension spring			
320	1			1812-1849-01	Motorchassi.....	Engine box frame.....			
330	1			1812-2234-01	Motorplatta.....	Engine mount plate			
340	4			1812-2249-01	Skruv	Screw			
350	6			1812-2141-01	Skruv	Screw			
360	1			1812-2078-01	Remskydd	Belt cover			
370	2			1812-1680-01	Skruv	Screw			
410	1			9987-5125-16	Skruv	Screw			
420	1			1812-2281-01	Låsnål	Cotter pin			
460	4			9727-3641-22	Mutter	Nut			

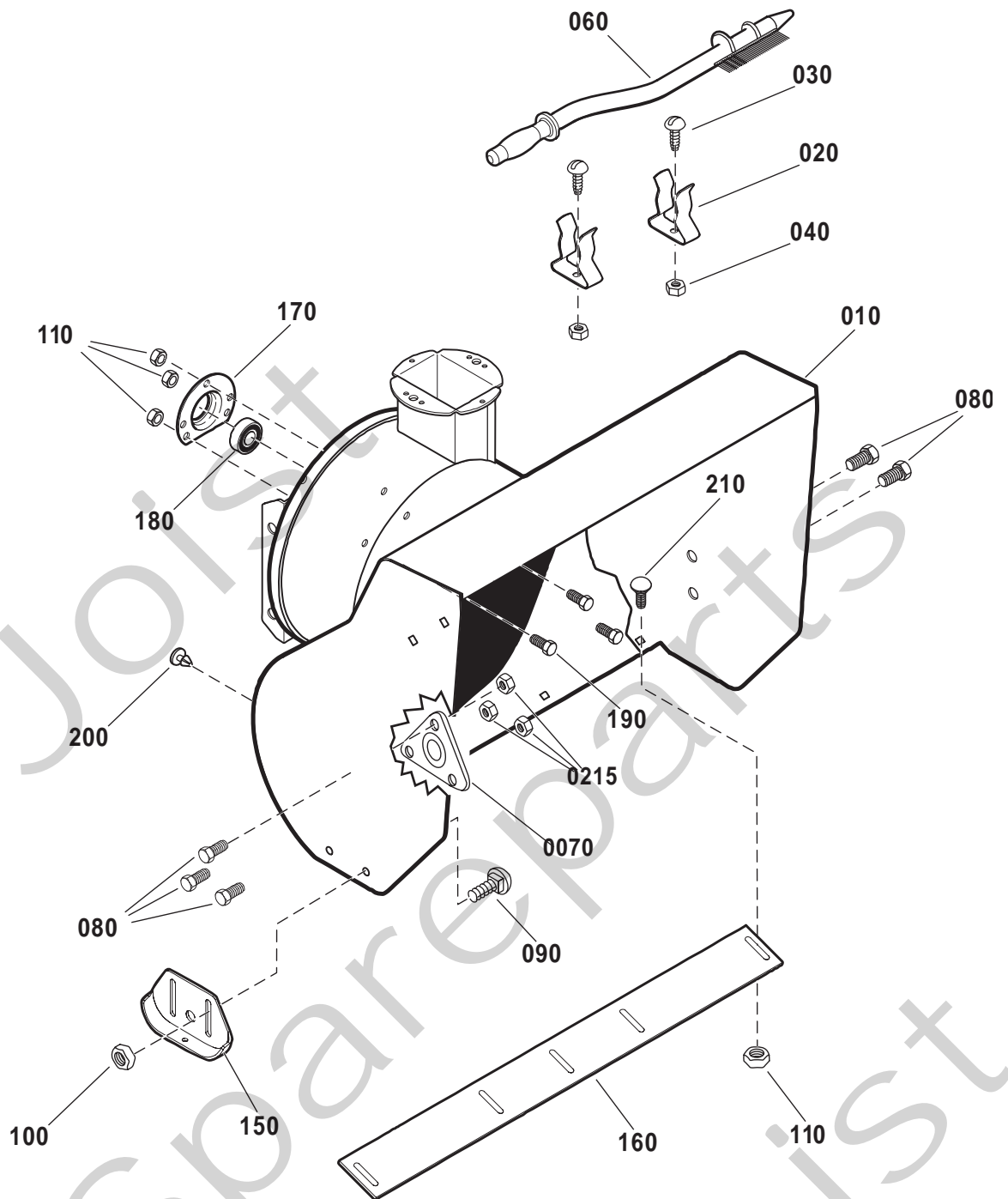
X
X



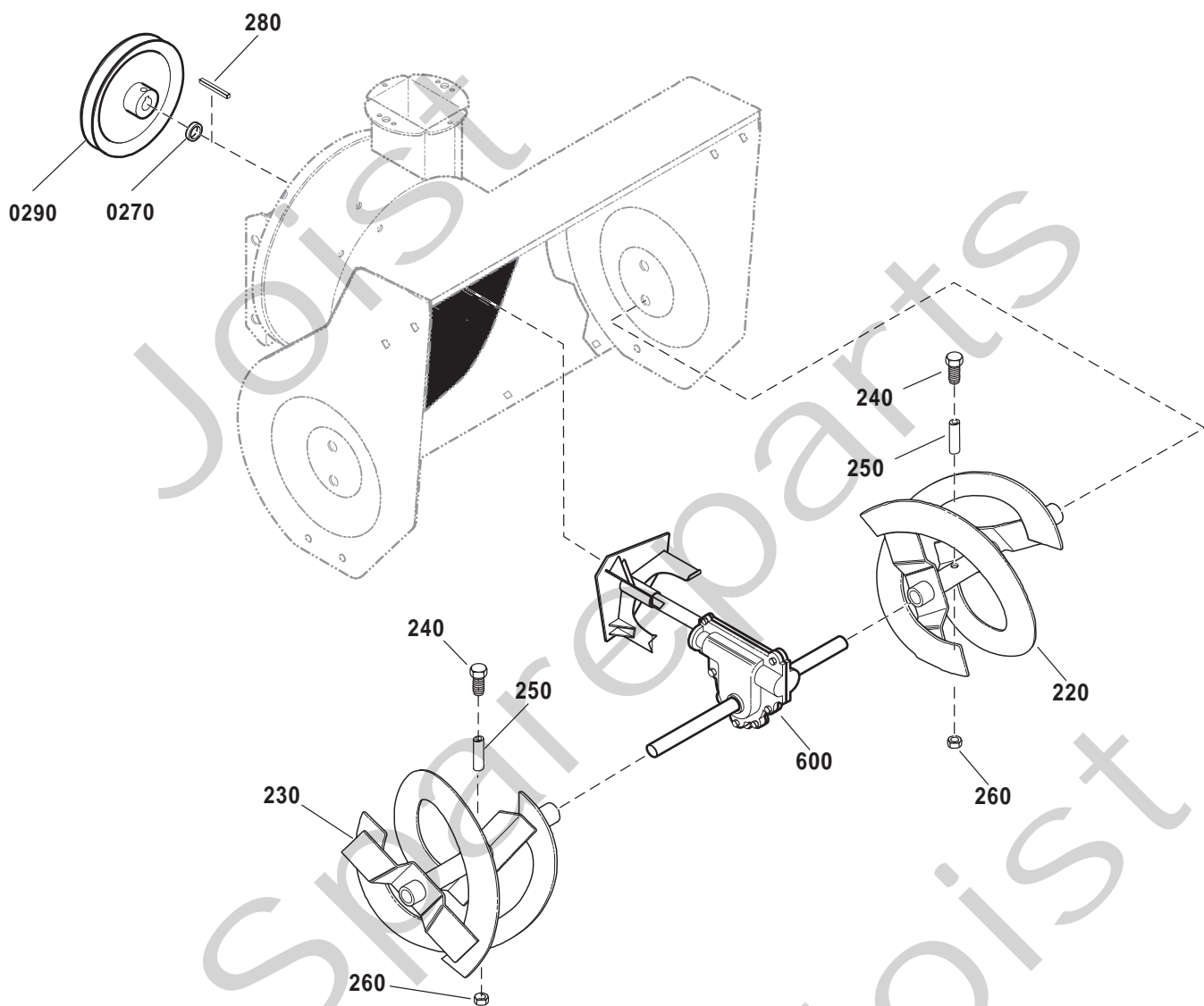
Utgåva Issue		Bildnr Picture No		SNOW BLIZZARD DRIVNING		SNOW BLIZZARD TRACTION DRIVE		Sida Page	
2009- 14		2712						44	
Pos. Fig.	Antal/Quantity				Art nr Part No	Benämning	Description	Sats Kit	Anmärkning Notes
	2830 -30								
X 200	1			1812-1686-01	Kedja	Chain			
210	4			1812-1178-01	Glidlager m.hållare	Bearing & retainer			
220	5			1812-1204-01	Bricka	Washer			
230	8			1812-2249-01	Skruv	Screw			
240	1			1812-1688-01	Kedja	Chain			
250	5			1812-1672-01	Låsring	Retainer ring			
260	1			1812-2076-01	Fjäderlänkarm	Spring link			
300	3			1812-2410-01	Fjäder	Extension spring			
310	1			1812-1751-01	Mellanaxel m.drev	Intermed. sprocket			
320	2			9699-0038-02	Planbricka	Flat washer			
330	1			1812-1713-01	Axel- svängplatta	Axle- swing plate			
340	1			1812-1863-01	Hjulaxel	Axle shaft			
350	1			9988-3545-12	Skruv	Screw			
420	1			1812-1712-01	Kedjedrev	Sprocket			
430	2			1812-1724-01	Lager	Axle bearing			
440	1			1812-1750-01	Sextantsaxel	Hex shaft			
450	1			1812-1313-01	Lager	Trunion bearing			
460	1			1812-9028-01	Friktionshjul	Friction disc wheel			
500	3			9988-3516-16	Skruv	Screw			
X 510	3			9795-3531-02	Mutter	Nut			
520	1			1812-2380-01	Låsring	Retext ring			
530	1			1812-1674-01	Flänslåsmutter	Flange lock nut			
540	1			1812-1701-01	Svängplatta	Swing plate			
550	1			1812-1739-01	Distans	Spacer			
560	1			1812-1725-01	Friktionsremskiva	Friction pulley			
600	1			1812-1720-01	Växelarm	Yoke rod			
610	1			1812-1219-01	Plastbussning	Plastic bushing			
620	2			9743-3521-32	Mutter	Nut			
630	1			9988-3538-12	Skruv	Screw			
640	1			1812-1205-01	Spole	Spool			
650	1			1812-1702-01	Fäste	Bracket			
660	1			1812-1727-01	Reglagewire- nedre	Drive cable- lower			



Utgåva Issue		Bildnr Picture No		SNOW BLIZZARD HJUL		SNOW BLIZZARD WHEELS		Sida Page	
2009- 14		2713						46	
Pos. Fig.	Antal/Quantity				Art nr Part No	Benämning	Description	Sats Kit	Anmärkning Notes
	2830 -30								
X	10	1			1812-1952-01	Hjul kpl- vä.....	Wheel assy- LH		4.00/4.80- 8 (16x4")
X	10A	1			1812-2483-01	• Ventil	• Valve stem & cap		
X	10B	1			1812-2394-01	• Däck	• Tire		
	20	1			1812-1951-01	Hjul kpl- hö	Wheel assy- RH.....		4.00/4.80- 8 (16x4")
X	20A	1			1812-2483-01	• Ventil	• Valve stem & cap		
X	20B	1			1812-2394-01	• Däck	• Tire		
	30	2			1812-0567-01	Låsring	Retaining ring		
	40	2			1812-0407-01	Bricka	Washer		
	50	2			1812-1733-01	Hjulbussning	Wheel bushing		
	60	1			1812-1114-01	Bult	Bolt		
	70	1			1812-1760-01	Mutter	Nut		
	80	1			1812-0408-01	Låssprint	Click pin		



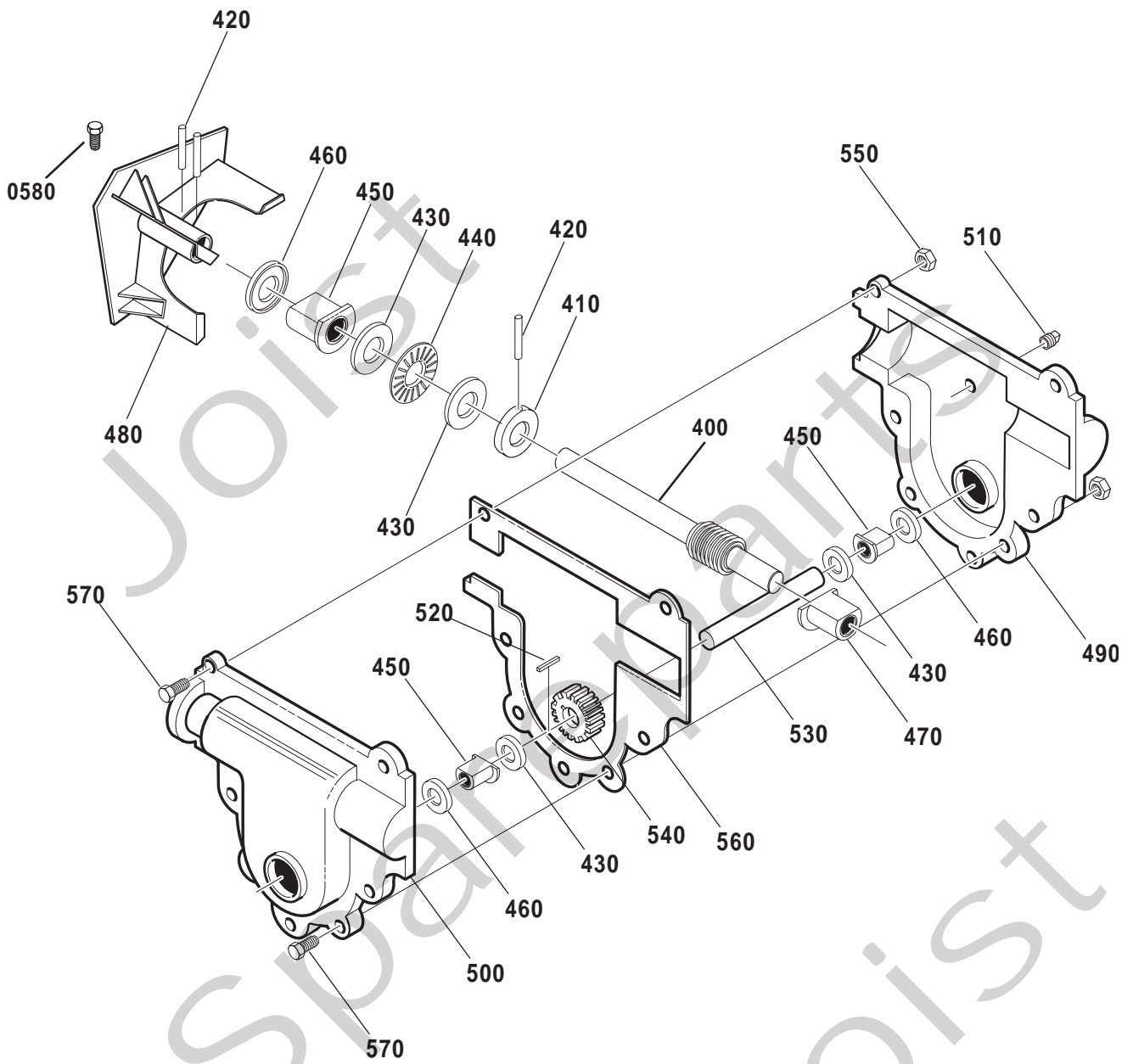
Utgåva Issue		Bildnr Picture No		SNOW BLIZZARD INMATNINGSHUS		SNOW BLIZZARD AUGER HOUSING		Sida Page	
2009- 14		2714						48	
Pos. Fig.	Antal/Quantity				Art nr Part No	Benämning	Description	Sats Kit	Anmärkning Notes
	2830 -30								
X	10	1			1812-2433-01	Inmatningshus.....	Auger housing.....		27" (69 cm)
X	20	2			1812-2413-01	Klämma	Spring clamp.....		
X	30	2			1812-2480-01	Skruv	Screw.....		
	40	2			1812-1912-01	Mutter.....	Nut.....		
X	60	1			1812-2400-01	Borste.....	Cleanout brush.....		
	70	2			1812-0878-01	Lager	Bearing.....		
	80	6			9988-3619-16	Skruv	Screw.....		
X	90	4			1812-2487-01	Vagnsbult	Carriage bolt		
	100	4			9743-3721-32	Mutter.....	Nut.....		
	110	7			9795-3631-02	Mutter.....	Nut.....		
X	150	2			1812-2425-01	Släpsko.....	Height adjust skid		
X	160	1			1812-2470-01	Skrapskär	Scraper blade.....		
	170	1			1812-1690-01	Kullagerhållare.....	Ball bearing retainer		
X	180	1			1812-2373-01	Kullager	Ball bearing		
	190	3			9899-3622-16	Skruv	Screw.....		
	200	2			1812-1430-01	Plugg	Plug		
X	210	4			1812-2485-01	Vagnsbult	Carriage bolt		
	215	6			9743-3621-32	Mutter.....	Nut.....		



Utgåva Issue		Bildnr Picture No		SNOW BLIZZARD SNÖSKRUV		SNOW BLIZZARD AUGER DRIVE		Sida Page	
2009- 14		2715						50	
Pos. Fig.	Antal/Quantity				Art nr Part No	Benämning	Description	Sats Kit	Anmärkning Notes
	2830 -30								
220	1				1812-2118-01 Snöskruv- vä.....	Auger- LH.....			
230	1				1812-2117-01 Snöskruv- hö.....	Auger- RH.....			
240	1				1812-9005-01 Brytbultsats.....	Shear bolt kit.....			
250	2				1812-0531-01 • Distans.....	• Spacer.....			
260	2				1812-0812-01 • Låsmutter.....	• Locking nut.....			
270	1				1812-1739-01 Distans.....	Spacer.....			
280	1				1812-1609-01 Kil.....	Key.....			
290	1				1812-1854-01 Remskiva- snöskruv.....	Auger pulley.....			
600	1				1812-2442-01 Snäckväxel kpl.....	Gear case assy.....			

X

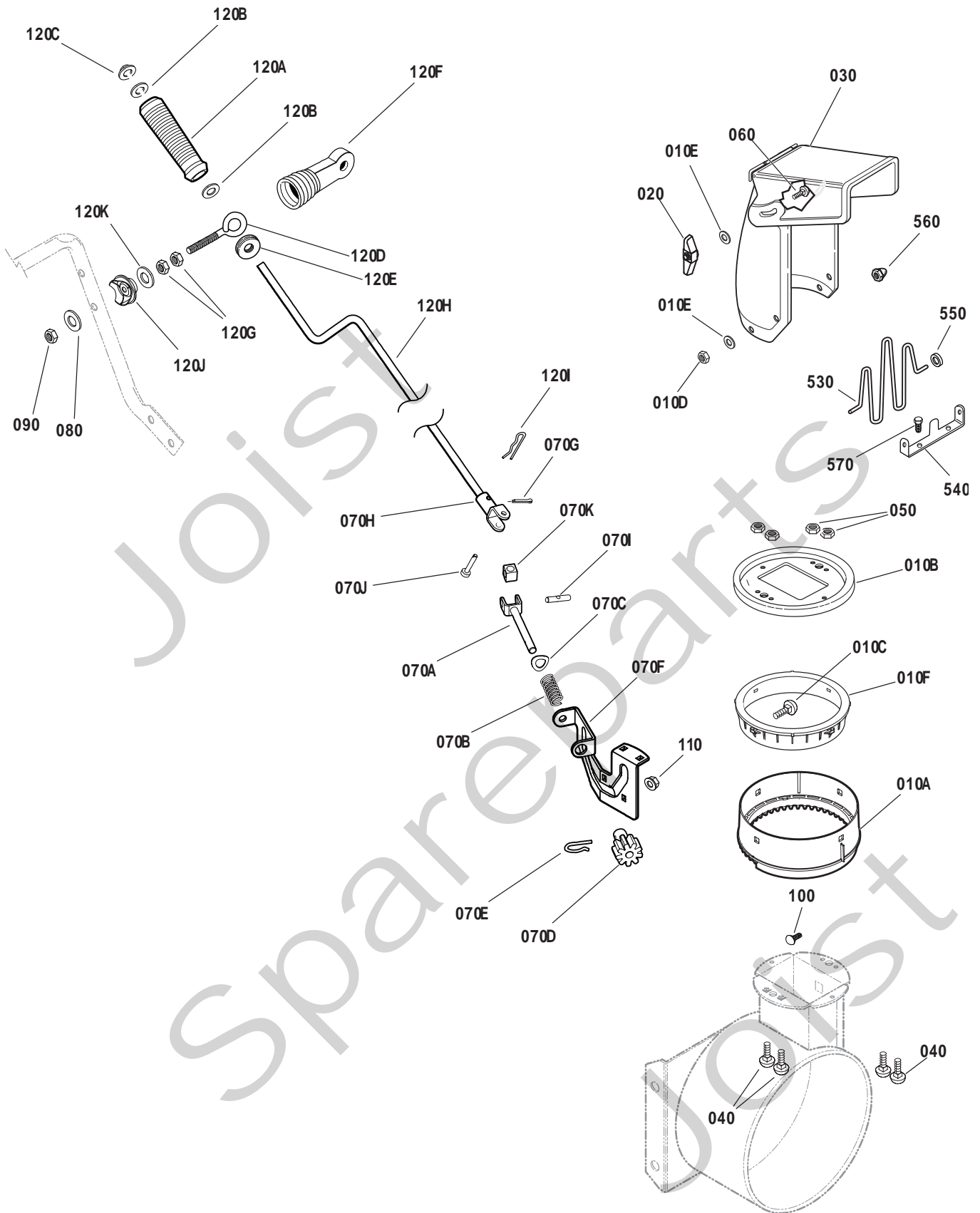
Joist Spareparts Joist



Utgåva Issue		Bildnr Picture No		SNOW BLIZZARD SNÄCKVÄXEL		SNOW BLIZZARD GEAR CASE		Sida Page	
2009- 14		2716						52	
Pos. Fig.	Antal/Quantity				Art nr Part No	Benämning	Description	Sats Kit	Anmärkning Notes
	2830 -30								
400	1				1812- 1853- 01	Ingående axel	Input shaft.....		
410	1				1812- 1321- 01	Distans	Thrust collar.....		
420	3				1133- 0395- 01	Stift.....	Roll pin		
430	4				1812- 0857- 01	Bricka	Thrust washer.....		
440	1				1812- 0285- 01	Nållager	Needle bearing		
450	3				1812- 1360- 01	Flänslager	Flange bearing.....		
460	3				1812- 0881- 01	Tätningring	Oil seal		
470	1				1812- 1359- 01	Bussning	Bushing.....		
480	1				1812- 2467- 01	Fläkt.....	Impeller.....		
490	1				1812- 0908- 01	Snäckväxelhus- vä	Gear case- LH.....		
500	1				1812- 0909- 01	Snäckväxelhus- hö	Gear case- RH		
510	1				1812- 0856- 01	Skruv	Screw.....		
520	1				1812- 1371- 01	Kil	Woodruff key		
530	1				1812- 2086- 01	Snöskruvaxel	Auger shaft		
540	1				1812- 0862- 01	Snäckdrev.....	Worm gear		
550	7				1812- 1758- 01	Mutter.....	Nut		
560	1				1812- 1361- 01	Packning.....	Gasket		
570	7				9988- 3519- 16	Skruv	Screw.....		
580	2				1812- 1119- 01	Skruv	Bolt		

X

Joist Spareparts



Utgåva Issue		Bildnr Picture No		SNOW BLIZZARD UTKAST		SNOW BLIZZARD DISCHARGE CHUTE		Sida Page	
2009- 14		2717						54	
Pos. Fig.	Antal/Quantity				Art nr Part No	Benämning	Description	Sats Kit	Anmärkning Notes
	2830 -30								
	10A	1			1812-1787-01	Utkastring- yttre.....	Retainer ring- outer.....		
	10B	1			1812-1983-01	Utkastplatta	Chute rotate collar.....		
	10C	4			9899-3625-16	Skruv.....	Screw.....		
	10D	4			9743-3621-32	Mutter.....	Nut.....		
	10E	4			9699-0029-02	Planbricka.....	Flat washer.....		
X	10F	1			1812-2472-01	Ring- inre.....	Chute ring- inner.....		
	20	1			1812-1928-01	Lås ratt	Wing knob.....		
X	30	1			1812-2406-01	Utkast	Chute assy		
X	40	8			1812-2486-01	Vagnsbult	Carriage bolt		
	50	8			9743-3521-32	Mutter.....	Nut.....		
	60	1			1812-1678-01	Vagnsbult	Carriage bolt		
X	70	1			1812-2367-01	Inställn. vev- undre	Gear/yoke rod- lower.....		Inkl. pos 70A- 70K
	70A	1			1812-1826-01	• Gaffelstäng	• Yoke and rod		
	70B	1			1812-1761-01	• Fjäder.....	• Spring		
	70C	1			1812-2108-01	• Bricka	• Washer		
	70D	1			1812-1706-01	• Drev	• Gear		
	70E	1			1812-1791-01	• Lås nål	• Hair pin		
	70F	1			1812-2356-01	• Fäste	• Support		
	70G	1			9599-0033-00	• Saxsprint	• Split pin.....		
	70H	1			1812-1708-01	• Gaffel	• Yoke adapter		
	70I	1			1812-1316-01	• Axel.....	• Universal pin		
	70J	1			1812-1318-01	• Sprint.....	• Clevis pin		
	70K	1			1812-1317-01	• Ledknut.....	• Universal pivot block.....		
	80	1			9699-0035-02	Planbricka.....	Flat washer.....		
	90	1			9743-3721-32	Mutter.....	Nut.....		
	100	1			1812-1831-01	Skruv.....	Screw.....		
	110	1			1812-1760-01	Mutter	Nut		
X	120	1			1812-2457-01	Inställn. vev- övre kpl.....	Rod- upper assy.....		Inkl. pos 120A- 120K
	120A	1			1812-1168-01	• Handtag	• Handle.....		
	120B	2			1812-1171-01	• Bricka	• Washer.....		
	120C	1			1812-1483-01	• Låsning.....	• Retainer.....		
	120D	1			1812-1821-01	• Öglebult	• Eye bolt		
	120E	1			1812-0203-01	• Hylsa	• Grommet.....		
	120F	1			1812-1822-01	• Hylsa- öglebult.....	• Boot- eye bolt.....		
	120G	2			9743-3721-32	• Mutter.....	• Nut.....		
X	120H	1			1812-2365-01	• Inställn. vev	• Chute turn crank		
	120I	1			1812-1511-01	• Låsstift.....	• Hair pin		
	120J	2			1812-1172-01	• Adapter	• Boot adaptor		
	120K	1			9699-0035-02	• Planbricka	• Flat washer		
X	530	1			1812-2381-01	Utkastskydd.....	Chute guard		
X	540	1			1812-2416-01	Fäste.....	Chute guard brkt.....		
X	550	2			1812-2426-01	Hylsa	Grommet.....		
X	560	2			1812-2478-01	Snabbmutter.....	Push nut		
X	570	2			1812-2473-01	Skruv	Screw.....		