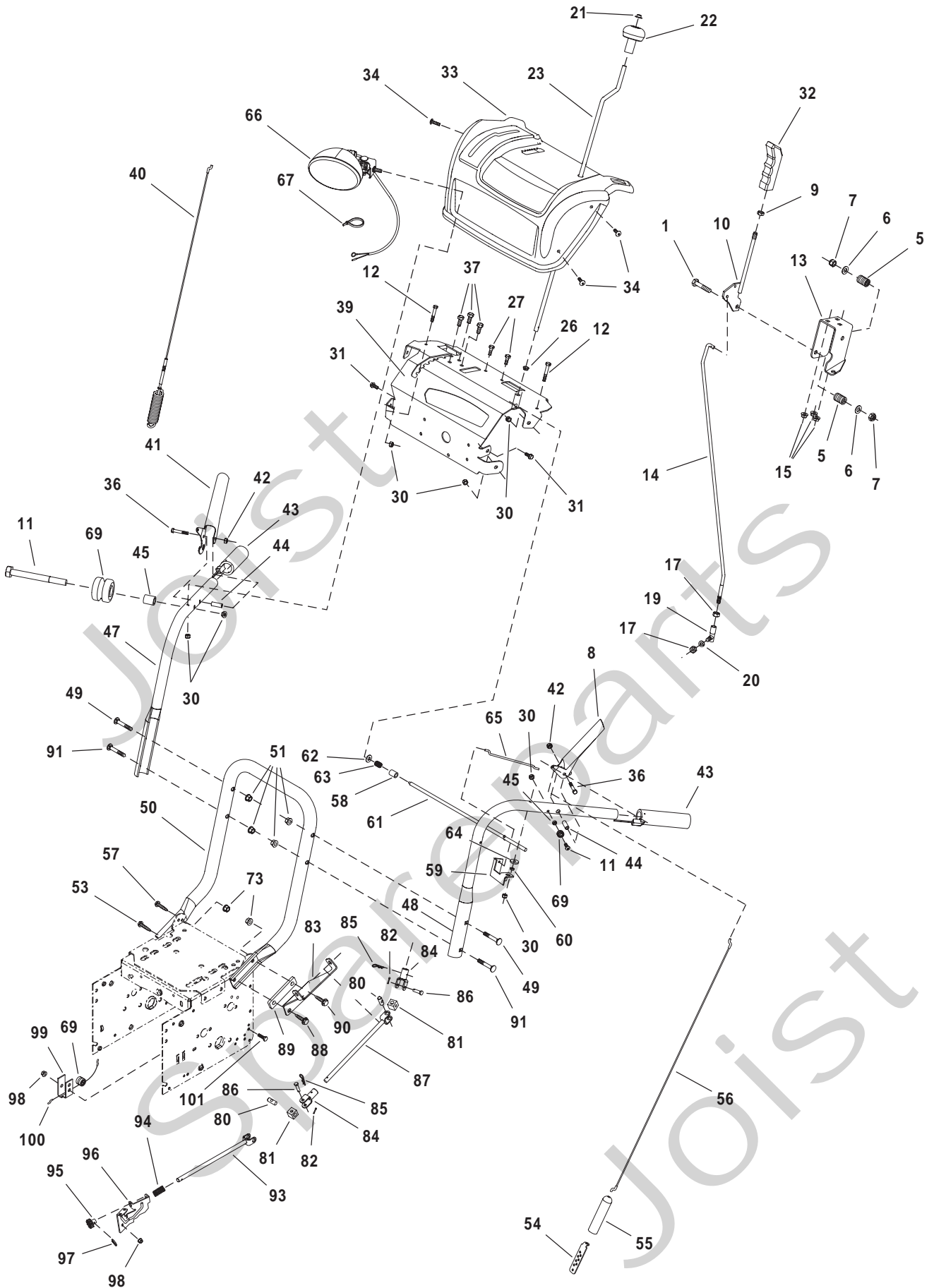


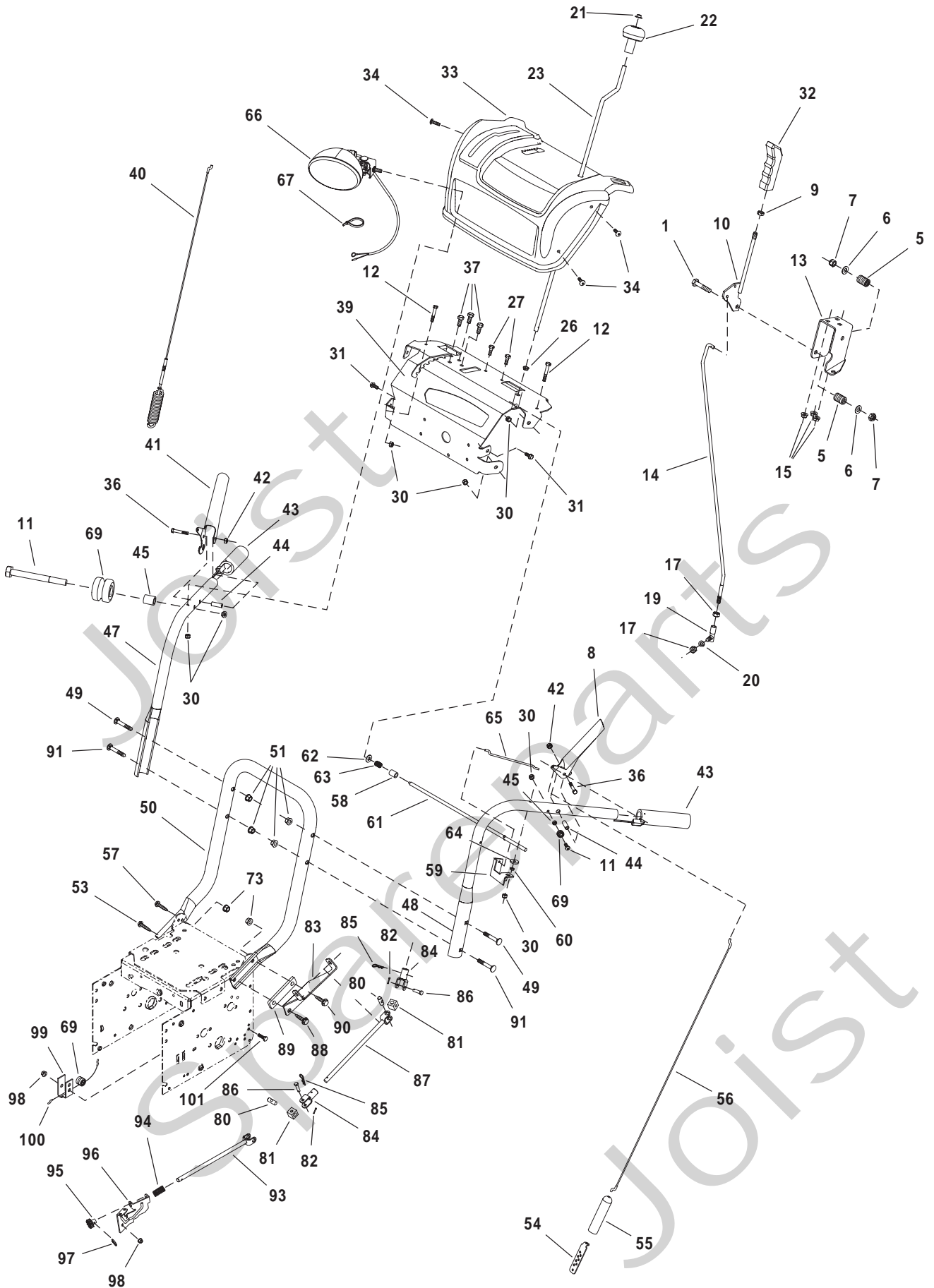
Genuine Spare Parts



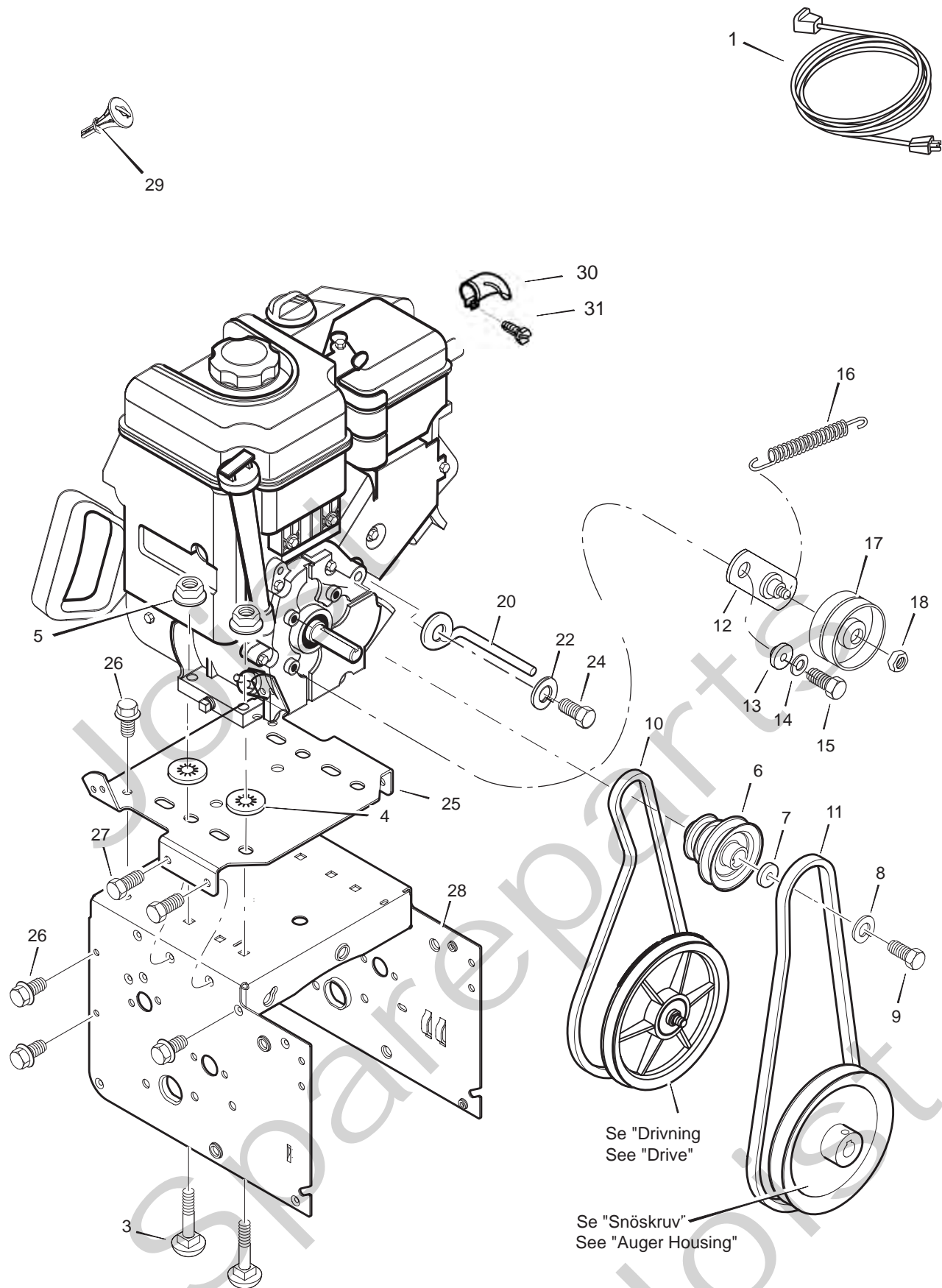
Joist
Spareparts
Joist



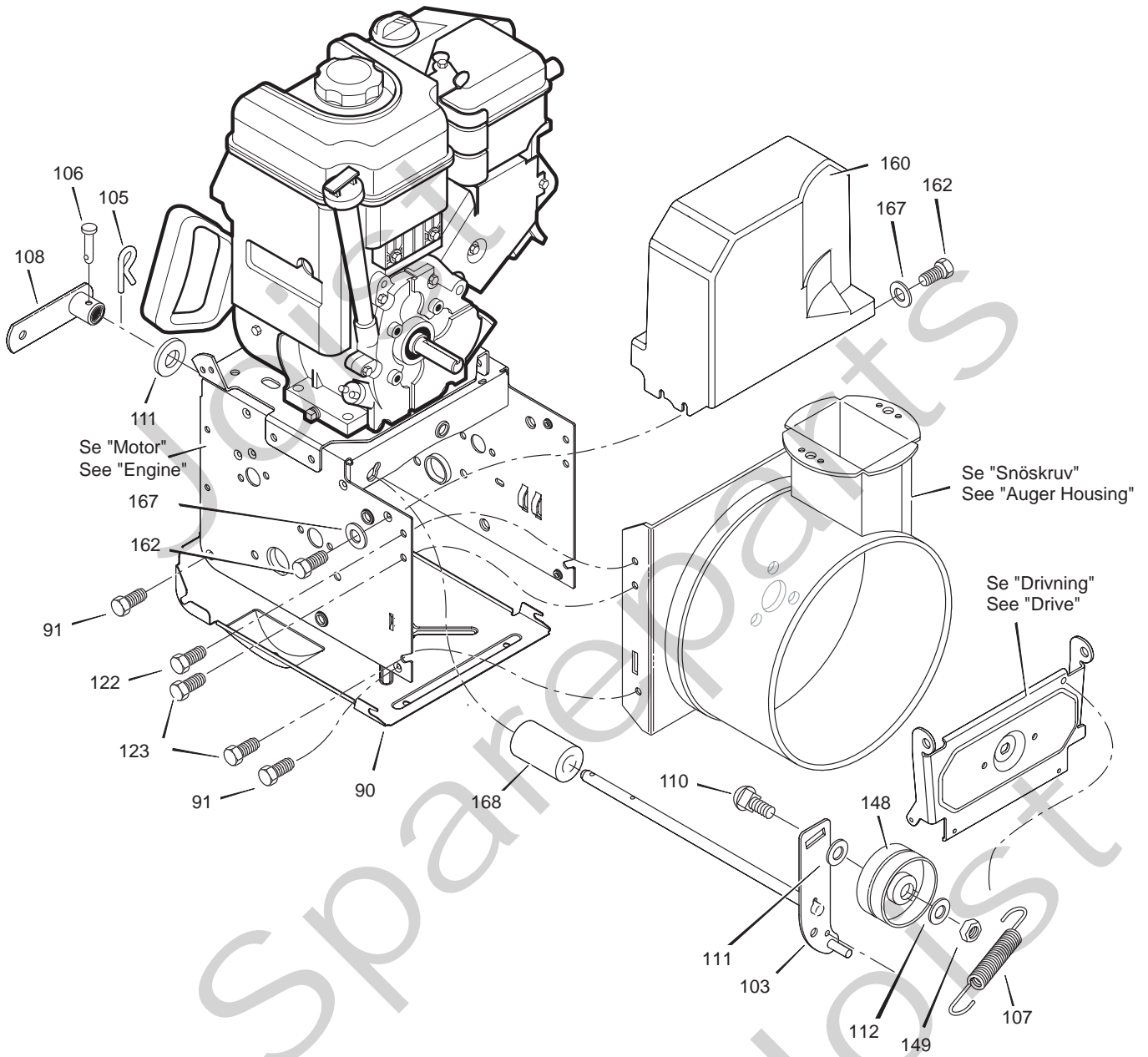
Utgåva Issue		Bildnr Picture No		SNOW POWER STYRE REGLAGE		SNOW POWER HANDLE CONTROLS		Sida Page	
2008- 14		2528						24	
Pos. Fig.	Antal/Quantity				Art nr Part No	Benämning	Description	Sats Kit	Anmärkning Notes
	2847 -29								
1	1			9988-3751-12	Skruv.....	Screw.....			
5	2			1812-0304-01	Fjäder.....	Spring.....			
6	2			9699-0029-02	Planbricka.....	Flat washer.....			
7	2			9743-3721-32	Mutter.....	Nut.....			
8	1			1812-2163-01	Kopplingshandtag- vä.....	Clutch grip- LH.....			
9	1			9743-3721-32	Mutter.....	Nut.....			
10	1			1812-2237-01	Växelspak.....	Gear shift lever.....			
11	2			9988-3564-12	Skruv.....	Screw.....			
12	2			9988-3545-12	Skruv.....	Screw.....			
13	1			1812-2205-01	Reglagefäste.....	Control bracket.....			
14	1			1812-2312-01	Reglagestång.....	Control rod.....			
15	3			9727-3641-22	Mutter.....	Nut.....			
17	2			9794-5131-02	Mutter.....	Nut.....			
19	1			1812-0627-01	Kulled.....	Ball joint.....			
20	1			9683-0030-02	Låsbricka.....	Lock washer.....			
21	1			1812-2258-01	Låsning.....	Push nut.....			
22	1			1812-2155-01	Knopp.....	Spinner knob.....			
23	1			1812-2160-01	Inställningsvev.....	Chute control rod.....			
26	1			1812-2143-01	Bussning.....	Bushing.....			
27	2			1812-2254-01	Vagnsbult.....	Carriage bolt.....			
30	7			9743-3521-32	Mutter.....	Nut.....			
31	2			1812-2250-01	Skruv.....	Screw.....			
32	1			1133-0650-01	Handtag.....	Handle.....			
x 33	1			1812-2353-01	Panel.....	Panel cover.....			
34	3			1812-2265-01	Skruv.....	Screw.....			
36	2			9988-3538-12	Skruv.....	Screw.....			
37	3			9899-3625-16	Skruv.....	Screw.....			
39	1			1812-2171-01	Panelstöd.....	Panel cover support.....			
40	1			1812-2183-01	Reglagewire- snöskruv.....	Auger drive cable.....			
41	1			1812-2162-01	Kopplingshandtag- hö.....	Clutch grip- RH.....			
x 42	2			9743-3521-32	Mutter.....	Nut.....			
43	2			1812-2351-01	Handtag.....	Hand grip.....			
44	2			1812-2159-01	Distans.....	Spacer.....			
45	2			1812-2148-01	Distans.....	Spacer.....			
47	1			1812-2317-01	Styre överdel- hö.....	Handle upper- RH.....			
48	1			1812-2316-01	Styre överdel- vä.....	Handle upper- LH.....			
x 49	2			1812-2266-01	Vagnsbult.....	Carriage bolt.....			
50	1			1812-2352-01	Styre- underdel.....	Handle- lower.....			
51	4			9727-3641-22	Mutter.....	Nut.....			
53	1			1812-2141-01	Skruv.....	Screw.....			
54	1			1133-0977-01	Wirefäste.....	Cable adjust bracket.....			
55	1			1133-0968-01	Wirehylsa.....	Clutch spring boot.....			
56	1			1812-2126-01	Reglagewire.....	Drive cable.....			
57	1			9988-3625-16	Skruv.....	Screw.....			
58	1			1812-2149-01	Distans.....	Spacer.....			
59	1			1812-2231-01	Fäste.....	Bracket.....			
60	1			1812-2206-01	Distans.....	Spacer.....			
61	1			1812-2233-01	Stång.....	Rod.....			
62	4			9699-0038-02	Planbricka.....	Flat washer.....			
63	1			1812-2268-01	Tryckfjäder.....	Comp spring.....			
64	1			9699-0026-02	Planbricka.....	Flat washer.....			
65	1			1812-2161-01	Stång.....	Rod.....			
66	1			1812-2176-01	Strålkastare.....	Headlight.....			
66A	1			1812-1909-01	.Halogenlampa.....	.Halogene bulb.....		12V - 27W	
67	2			1812-2275-01	Buntband.....	Tie.....			
69	3			1812-1205-01	Spole.....	Spool.....			
73	2			9727-3641-22	Mutter.....	Nut.....			
80	2			1812-1316-01	Axel.....	Universal pin.....			
81	2			1812-1317-01	Ledknut.....	Universal pivot block.....			
82	2			9599-0033-00	Saxsprint.....	Split pin.....			
x 83	1			1812-2354-01	Stöd.....	Chute rod support.....			
84	2			1812-2236-01	Gaffel.....	Chute yoke & tube.....			
85	2			1812-1791-01	Låsnål.....	Hair pin.....			



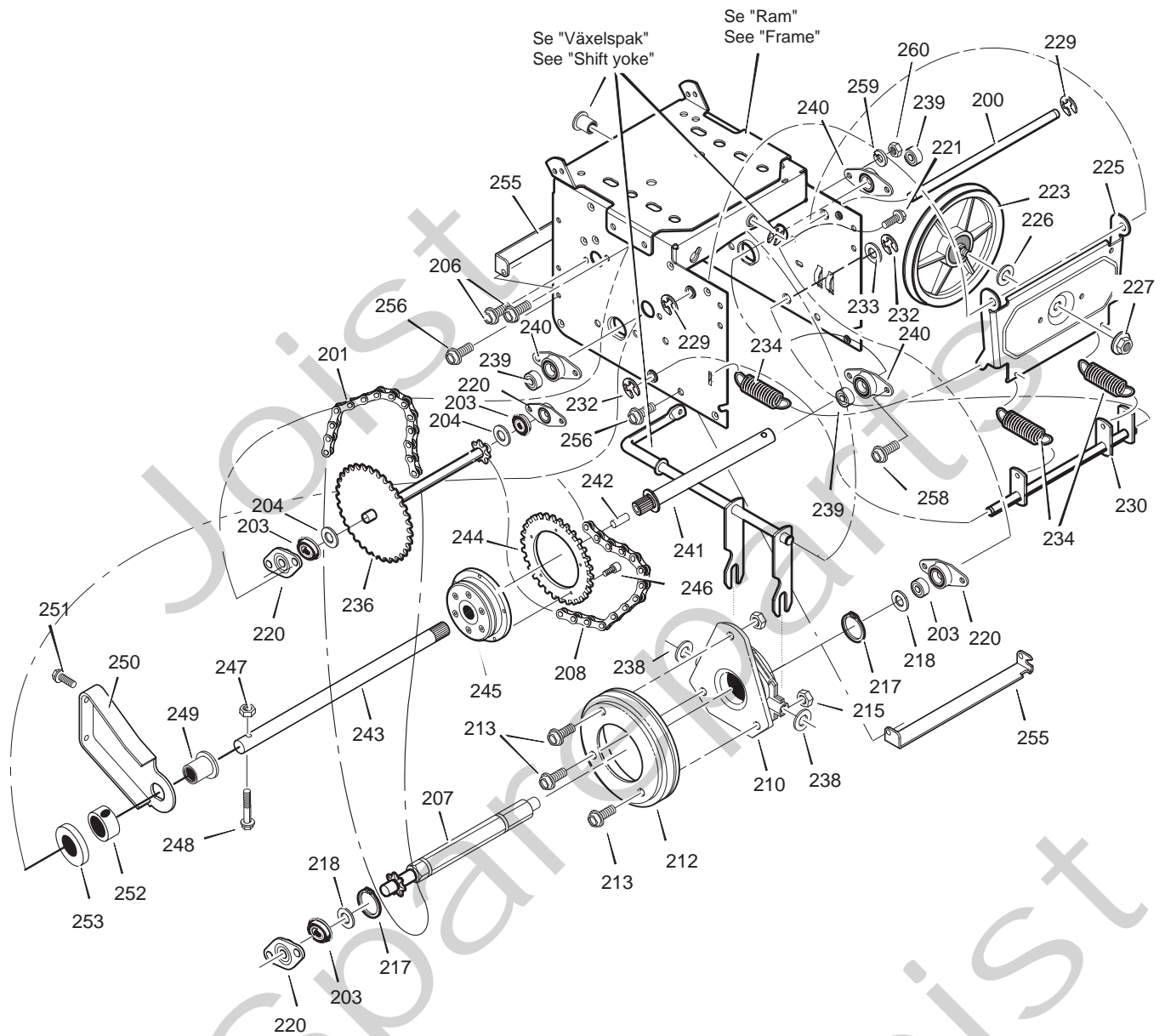
Utgåva Issue		Bildnr Picture No		SNOW POWER STYRE REGLAGE		SNOW POWER HANDLE CONTROLS		Sida Page	
2008- 14		2528						26	
Pos. Fig.	Antal/Quantity				Art nr Part No	Benämning	Description	Sats Kit	Anmärkning Notes
	2847 -29								
x 86	2				1812-1318-01 Sprint.....	Clevis pin			
87	1				1812-2355-01 Gaffelstång	Chute rod & yoke			
88	1				1812-2261-01 Skruv	Screw			
89	1				1812-2223-01 Distansplatta.....	Spacer block			
90	1				9988-3632-12 Skruv	Screw			
x 91	2				1812-2357-01 Skruv	Screw			
93	1				1812-1826-01 Gaffelstång	Yoke and rod			
94	1				1812-1761-01 Fjäder.....	Spring			
95	1				1812-1706-01 Drev.....	Gear			
x 96	1				1812-2356-01 Fäste.....	Support.....			
97	1				1812-1791-01 Låsnål.....	Hair pin			
98	2				1812-1760-01 Mutter	Nut			
99	1				1812-1702-01 Fäste.....	Bracket.....			
100	1				1812-1727-01 Reglagewire- nedre.....	Drive cable- lower			
101	1				1812-1772-01 Skruv.....	Screw.....			



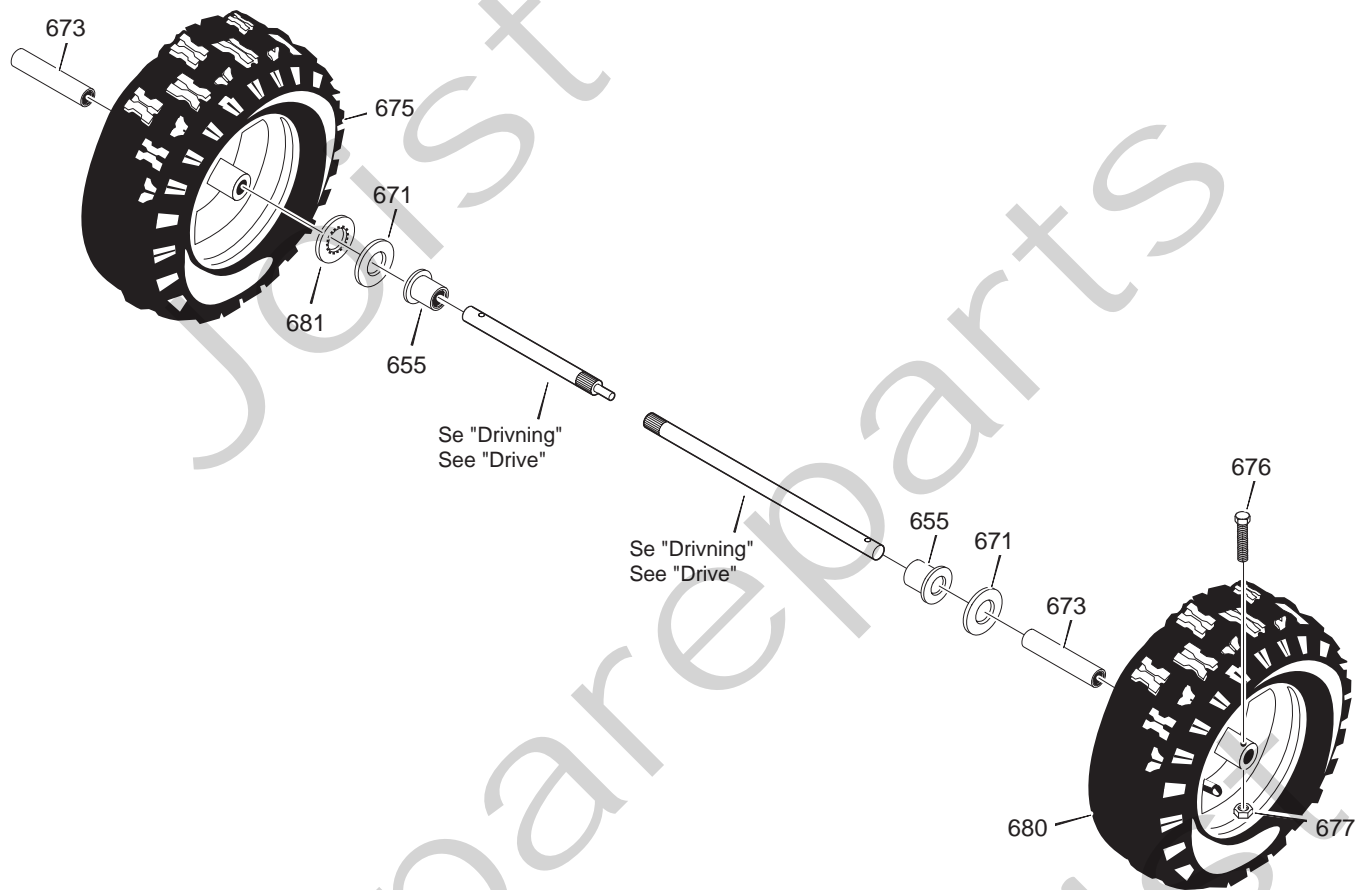
Utgåva Issue		Bildnr Picture No		SNOW POWER MOTOR		SNOW POWER ENGINE		Sida Page	
2008- 14		1776B						28	
Pos. Fig.	Antal/Quantity				Art nr Part No	Benämning	Description	Sats Kit	Anmärkning Notes
	2847 -29								
1	1				1812-1615-01 Förlängningssladd	Extension cord			
3	4				1812-1678-01 Vagnsbult	Carriage bolt			
4	4				1812-1681-01 Hållare	Retainer			
5	4				9795-3631-02 Mutter	Nut			
6	1				1812-1719-01 Motorremskiva	Engine pulley.....			
7	1				1812-1677-01 Bricka	Washer.....			
8	1				9683-0035-02 Låsbricka	Lock washer.....			
9	1				1812-2079-01 Skruv	Screw			3/8- 24 x 1"
10	1				1812-9016-01 Drivrem	Drive belt.....			
11	1				1812-9020-01 Drivrem	Drive belt.....			
12	1				1812-1722-01 Spännrullsfäste.....	Idler bracket			
13	1				1812-1705-01 Bussning	Bushing.....			
14	1				9683-0030-02 Låsbricka	Lock washer.....			
15	1				9987-5119-16 Skruv	Screw			
16	1				1812-1835-01 Fjäder.....	Spring			
17	1				1812-2077-01 Spännrulle	Tension roller			
18	1				9743-3721-32 Mutter.....	Nut			
20	1				1812-1742-01 Remstyrning.....	Belt guide			
22	1				9683-0030-02 Låsbricka	Lock washer.....			
24	2				9987-5119-16 Skruv	Screw			
25	1				1812-1703-01 Motorplatta.....	Engine mount plate			
26	6				9988-3516-16 Skruv	Screw			
27	4				1812-1832-01 Skruv	Screw			
28	1				1812-1938-01 Motorchassi.....	Engine box frame			
29	1				1812-2290-01 Nyckel.....	Key			
30	1				1812-2291-01 Deflektor.....	Deflector			
31	1				1812-2297-01 Skruv	Screw			



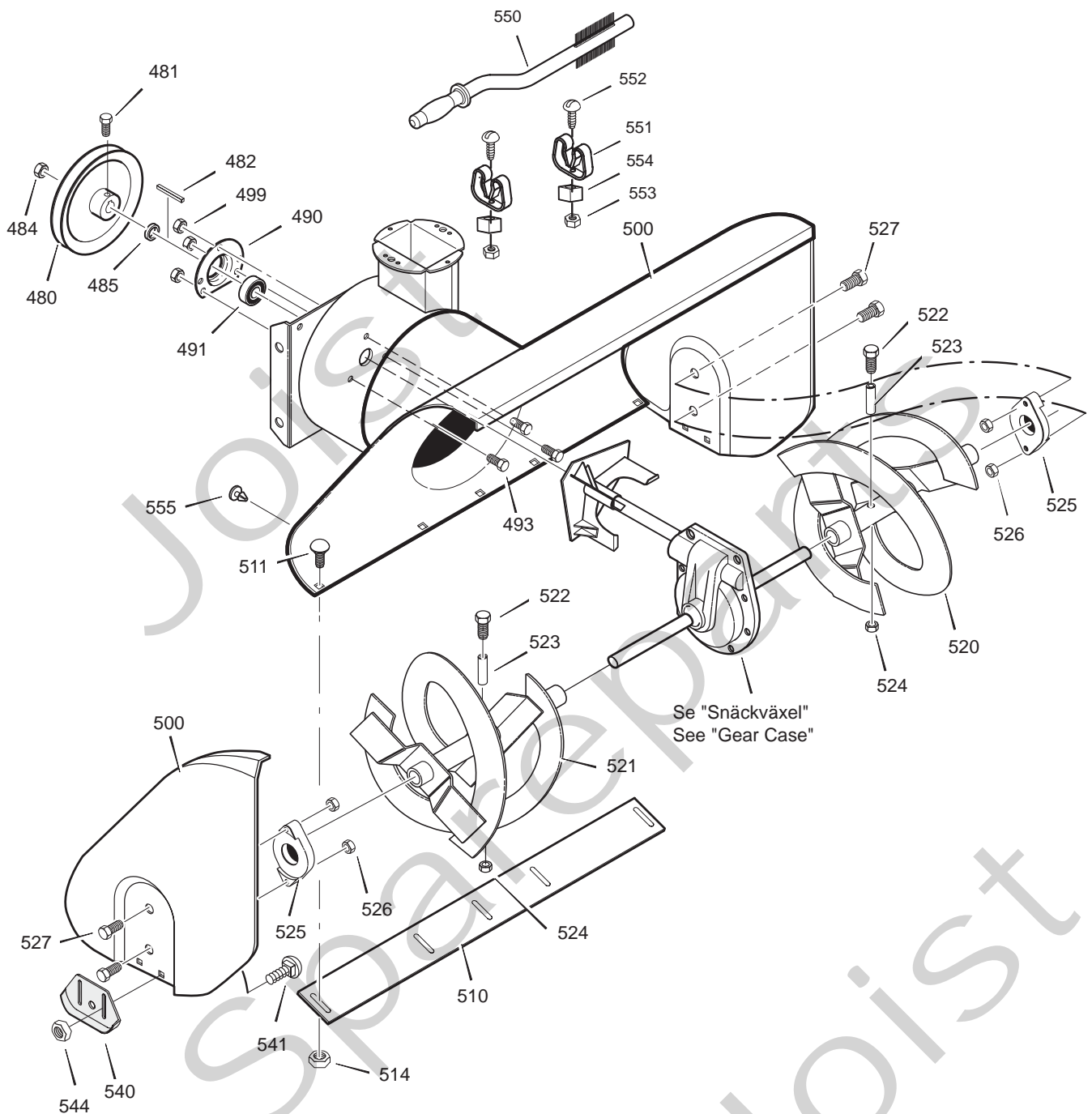
Utgåva Issue		Bildnr Picture No		SNOW POWER RAM		SNOW POWER FRAME		Sida Page	
2008-14		1315D						30	
Pos. Fig.	Antal/Quantity				Art nr Part No	Benämning	Description	Sats Kit	Anmärkning Notes
	2847 -29								
90	1				1812-1700-01	Bottenplåt	Bottom cover		
91	4				9988-3516-16	Skruv	Screw		
103	1				1812-2004-01	Spännarm	Idler		
105	1				1812-1511-01	Låsstift	Hair pin		
106	1				1812-1533-01	Pinne	Klik pin		
107	1				1812-1676-01	Fjäder	Tension spring		
108	1				1812-2308-01	Reglagearm	Control arm		
110	1				9899-3732-16	Skruv	Screw		
111	2				1812-1509-01	Planbricka	Flat washer		
112	1				1812-2108-01	Bricka	Washer		
122	2				1812-1832-01	Skruv	Screw		
123	4				1812-1833-01	Skruv	Screw		
148	1				1812-2077-01	Spännrulle	Tension roller		
149	1				9743-3721-32	Mutter	Nut		
160	1				1812-2078-01	Remskydd	Belt cover		
162	2				1812-1680-01	Skruv	Screw		
167	2				9699-0028-02	Planbricka	Flat washer		
168	1				1812-2075-01	Distans	Spacer		



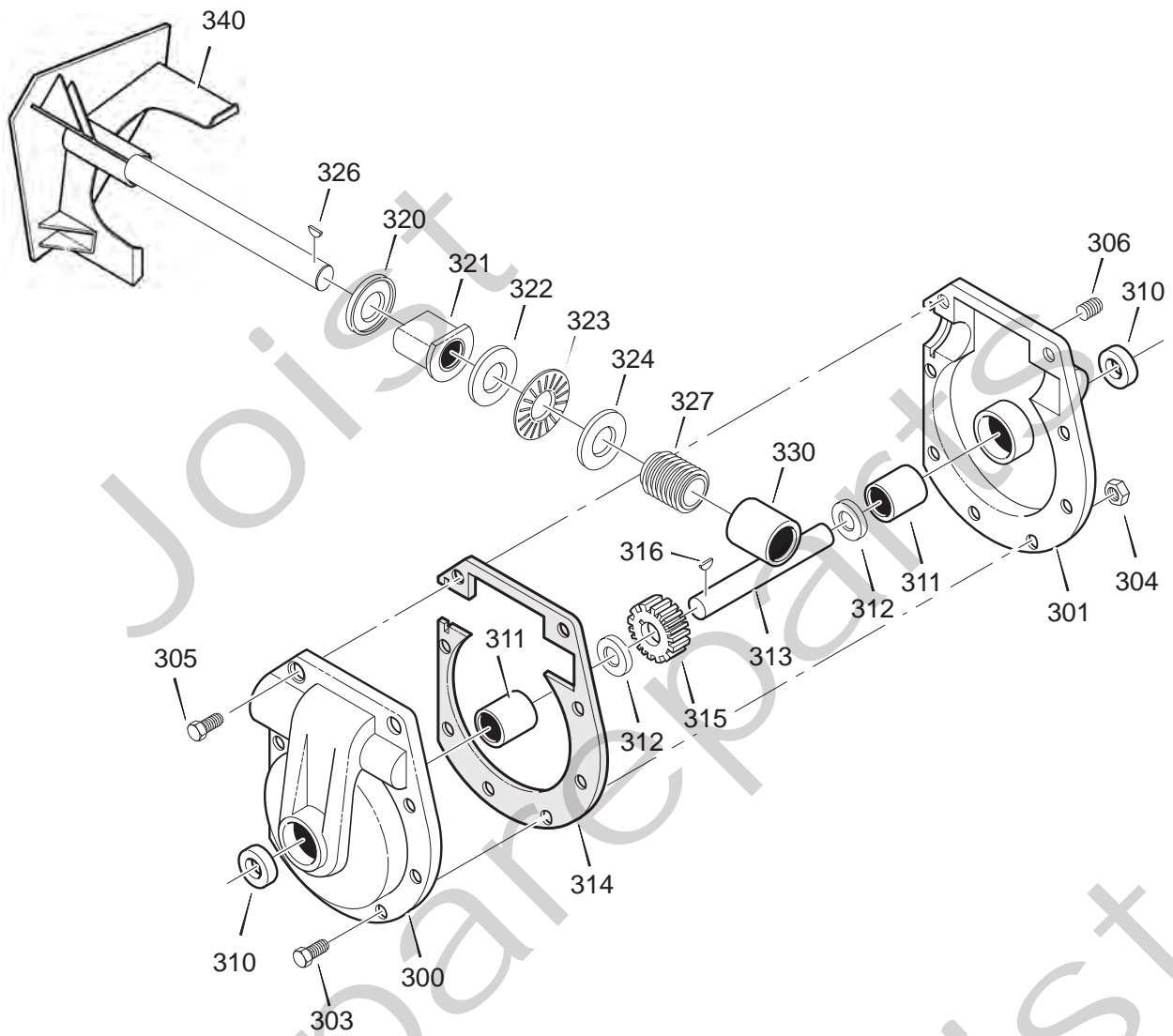
Utgåva Issue		Bildnr Picture No		SNOW POWER DRIVNING	SNOW POWER DRIVE	Sida Page			
2008- 14		1777C				32			
Pos. Fig.	Antal/Quantity				Art nr Part No	Benämning	Description	Sats Kit	Anmärkning Notes
	2847 -29								
200	1			1812-1713-01	Axel- svängplatta	Axle- swing plate			
201	1			1812-1686-01	Kedja	Chain			
203	4			1812-1207-01	Kullager	Ball bearing			
204	2			1812-1204-01	Bricka	Washer			
206	4			1812-1832-01	Skruv	Screw			
207	1			1812-2000-01	Sexkantsaxel.....	Hex shaft.....			
208	1			1812-1688-01	Kedja	Chain.....			
210	1			1812-1313-01	Lager	Trunion bearing			
212	1			1812-9028-01	Friktionshjul.....	Friction disc wheel			
213	3			9988-3516-16	Skruv	Screw			
215	3			9795-3531-02	Mutter.....	Nut			
217	2			1812-1687-01	Låsring	Retext ring			
218	2			1812-1204-01	Bricka	Washer.....			
220	4			1812-1200-01	Lagerhållare.....	Bearing retainer.....			
221	2			1812-1832-01	Skruv	Screw.....			
223	1			1812-1725-01	Friktionsremskiva	Friction pulley			
225	1			1812-1701-01	Svängplatta	Swing plate			
226	1			1812-1739-01	Distans	Spacer.....			
227	1			1812-1674-01	Flänslåsmutter	Flange lock nut			
229	2			1812-1672-01	Låsring	Retainer ring			
230	1			1812-2101-01	Fjäderlänkarm.....	Spring link			
232	2			1812-1672-01	Låsring	Retainer ring			
233	1			1812-2080-01	Bricka	Washer.....			
234	3			1812-1675-01	Fjäder.....	Spring			
236	1			1812-1715-01	Mellanaxel m.drev	Intermed. sprocket.....		33T/7T	
238	2			9699-0038-02	Planbricka.....	Flat washer.....			
239	3			1812-1920-01	Kullager	Ball bearing			
240	3			1812-1919-01	Lagerhållare.....	Bearing retainer.....			
241	1			1812-2102-01	Axel- vä.....	Axle- LH			
242	1			1812-2098-01	Axelsprint	Axle pin			
243	1			1812-2001-01	Axel m.bussning- hö.....	Axle & bushing- RH.....			
244	1			1812-1935-01	Kedjedrev.....	Sprocket.....			
245	1			1812-1933-01	Differential	Auto lock clutch			
246	5			1812-2081-01	Skruv	Screw			
247	1			1812-1760-01	Mutter	Nut			
248	1			1812-1114-01	Bult	Bolt			
249	1			1812-1724-01	Lager	Axle bearing			
250	1			1812-1932-01	Fäste	Axle support bracket			
251	2			1812-1833-01	Skruv	Screw			
252	2			1812-1934-01	Låshylsa	Locking collar			
253	2			1812-1913-01	Bricka	Washer.....			
255	2			1812-1999-01	Stödstag	Support bracket			
256	4			9988-3516-16	Skruv	Screw			
258	2			9954-3719-16	Skruv	Screw.....			
259	2			9683-0035-02	Låsbricka	Lock washer.....			
260	2			9795-3731-02	Mutter.....	Nut			



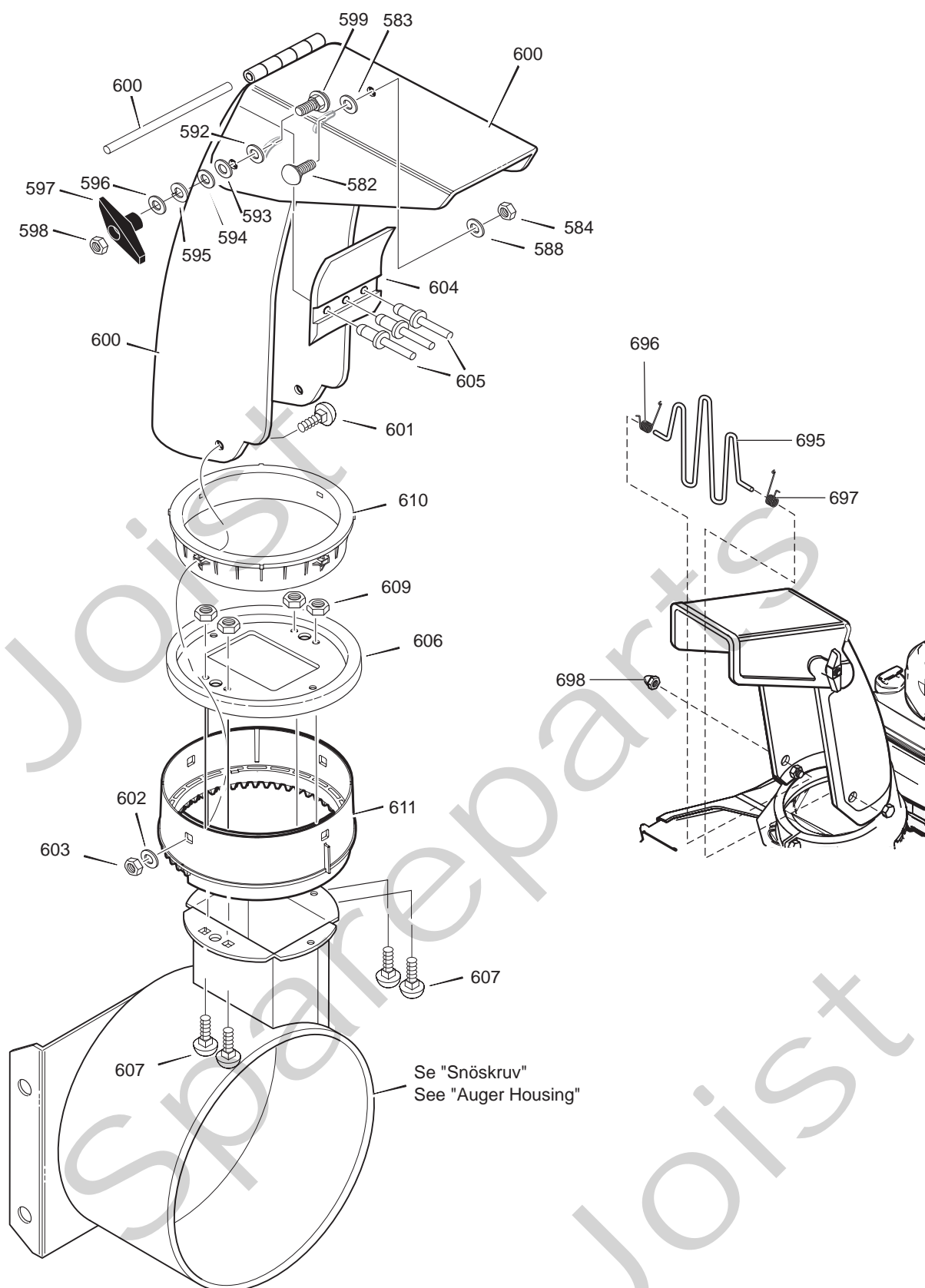
Utgåva Issue		Bildnr Picture No		SNOW POWER HJUL		SNOW POWER WHEELS		Sida Page	
2008-14		1779B						34	
Pos. Fig.	Antal/Quantity				Art nr Part No	Benämning	Description	Sats Kit	Anmärkning Notes
	2847 -29								
655	2			1812-1724-01	Lager	Axle bearing			
671	2			1812-2059-01	Bricka	Washer			
673	2			1812-1733-01	Hjulbusning	Wheel bushing			
675	1			1812-1952-01	Hjul kpl- vä.....	Wheel assy- LH			4.00/4.80- 8 (16x4")
676	1			1812-1114-01	Bult	Bolt			
677	1			1812-1760-01	Mutter	Nut			
680	1			1812-1951-01	Hjul kpl- hö	Wheel assy- RH			4.00/4.80- 8 (16x4")
681	1			1812-0567-01	Låsring	Retaining ring			



Utgåva Issue		Bildnr Picture No		SNOW POWER SNÖSKRUV		SNOW POWER AUGER HOUSING		Sida Page	
2008- 14		1326C						36	
Pos. Fig.	Antal/Quantity				Art nr Part No	Benämning	Description	Sats Kit	Anmärkning Notes
	2847 -29								
480	1			1812-1261-01	Remskiva.....	Auger pulley.....			
481	2			1812-1119-01	Skruv.....	Screw.....			
482	1			1812-1609-01	Kil.....	Key.....			
484	1			1812-1673-01	Mutter.....	Nut.....			
485	1			1812-1739-01	Distans.....	Spacer.....			
490	1			1812-1690-01	Kullagerhållare.....	Ball bearing retainer.....			
491	1			1812-1858-01	Kullager.....	Ball bearing.....			
493	3			9899-3622-16	Skruv.....	Screw.....			
499	3			9795-3631-02	Mutter.....	Nut.....			
500	1			1812-1941-01	Snöskruvhus.....	Auger housing.....			
510	1			1812-1449-01	Skrapskär.....	Scraper blade.....			
511	5			9899-3622-16	Skruv.....	Screw.....			
514	5			9795-3631-02	Mutter.....	Nut.....			
520	1			1812-1837-01	Snöskruv- vä.....	Auger- LH.....			
521	1			1812-1838-01	Snöskruv- hö.....	Auger- RH.....			
522	1			1812-9005-01	Brytbultsats.....	Shear bolt kit.....			
523	2			1812-0531-01	• Distans.....	• Spacer.....			
524	2			1812-0812-01	• Låsmutter.....	• Locking nut.....			
525	2			1812-0347-01	Lager.....	Bearing.....			
526	4			9795-3631-02	Mutter.....	Nut.....			
527	4			1812-1833-01	Skruv.....	Screw.....			
540	2			1812-1603-01	Släpsko.....	Height adjustor skid.....			
541	4			9899-3622-16	Skruv.....	Screw.....			
544	4			9795-3631-02	Mutter.....	Nut.....			
550	1			1812-1930-01	Rengöringsborste.....	Clean- out brush.....			
551	2			1812-1939-01	Hållare.....	Clips.....			
552	2			1812-1917-01	Skruv.....	Screw.....			
553	2			1812-1912-01	Mutter.....	Nut.....			
554	2			1812-1317-01	Ledknut.....	Universal pivot block.....			
555	2			1812-1430-01	Plugg.....	Plug.....			



Utgåva Issue		Bildnr Picture No		SNOW POWER SNÄCKVÄXEL		SNOW POWER GEAR CASE		Sida Page	
2008- 14		1324						38	
Pos. Fig.	Antal/Quantity				Art nr Part No	Benämning	Description	Sats Kit	Anmärkning Notes
	2847 -29								
300	1				1812-0228-01 Snäckväxelhus- hö	Gear case- RH			
301	1				1812-0227-01 Snäckväxelhus- vä	Gear case- LH			
303	7				9987-5125-16 Skruv	Screw			
304	8				9743-5121-02 Mutter	Nut			
305	1				9987-5145-12 Skruv	Screw			
306	1				1812-0346-01 Oljeplugg	Oil plug			
310	2				1812-0344-01 Tätningsring	Ring			
311	2				1812-0343-01 Lager	Bearing			
312	2				1812-0345-01 Bricka	Washer			
313	1				1812-1442-01 Snöskruvaxel	Auger shaft			
314	1				1812-0226-01 Packning	Gasket			
315	1				1812-0335-01 Drev	Worm gear			
316	1				1812-0409-01 Woodruffkil	Woodruffkey			
320	1				1812-0341-01 Tätningsring	Ring			
321	1				1812-1259-01 Flänslager	Flange bearing			
322	1				1812-0857-01 Bricka	Thrust washer			
323	1				1812-0285-01 Nållager	Needle bearing			
324	1				1812-0857-01 Bricka	Thrust washer			
326	1				1812-0307-01 Kil	Key			
327	1				1812-0336-01 Snäckdrev	Gear			
330	1				1812-0297-01 Lager	Bearing			
340	1				1812-1735-01 Fläkt m.fläktaxel	Impeller assy			



Utgåva Issue		Bildnr Picture No		SNOW POWER UTKAST		SNOW POWER DISCHARGE CHUTE		Sida Page	
2008-14		1327C						40	
Pos. Fig.	Antal/Quantity				Art nr Part No	Benämning	Description	Sats Kit	Anmärkning Notes
	2847 -29								
582	1			9899-3622-16	Skruv.....	Screw.....			
583	1			1812-1163-01	Plastbricka.....	Plastic washer.....			
584	1			9743-3621-32	Mutter.....	Nut.....			
588	1			1812-0667-01	Plastbricka.....	Plastic washer.....			
592	1			1812-1163-01	Plastbricka.....	Plastic washer.....			
593	1			1812-0667-01	Plastbricka.....	Plastic washer.....			
594	1			9699-0029-02	Planbricka.....	Flat washer.....			
595	1			9683-0030-02	Låsbricka.....	Lock washer.....			
596	1			9699-0029-02	Planbricka.....	Flat washer.....			
597	1			1133-0932-01	Lås ratt.....	T- knob.....			
598	1			1812-1759-01	Mutter.....	Nut.....			
599	1			1812-1678-01	Vagnsbult.....	Carriage bolt.....			
600	1			1812-2103-01	Utkast.....	Chute.....			
601	3			9899-3625-16	Skruv.....	Screw.....			
602	3			9699-0029-02	Planbricka.....	Flat washer.....			
603	3			9743-3621-32	Mutter.....	Nut.....			
604	1			1812-1436-01	Utkastskydd.....	Chute flap.....			
605	3			1812-1462-01	Popnit.....	Pop rivet.....			
606	1			1812-1983-01	Utkastplatta.....	Chute rotate collar.....			
607	4			1812-1831-01	Skruv.....	Screw.....			
609	4			1812-1760-01	Mutter.....	Nut.....			
610	1			1812-1366-01	Utkastring- inre.....	Chute rot. ring-inner.....			
611	1			1812-1787-01	Utkastring- yttre.....	Retainer ring-outer.....			
695	1			1133-0970-01	Utkastskydd.....	Wire chute guide.....			
696	1			1133-0944-01	Fjäder.....	Torsion chute spring.....			
697	1			1133-0945-01	Fjäder.....	Torsion chute spring.....			
698	2			1133-0937-01	Hattlåsning.....	Acorn nut.....			