

Genuine Spare Parts



Spareparts
Joist



Utgåva Issue 2007-14		Bildnr Picture No 2184A		966D-1171 HST- 1381 HST STYRE REGLAGE		966D-1171 HST- 1381 HST HANDLE CONTROLS		Sida Page 94	
Pos. Fig.	Antal/Quantity			Art nr Part No	Benämning	Description	Sats Kit	Anmärkning Notes	
	2850 -28	2851 -28	2852 -28						
1	2	2	2	9988-3751-12	Skruv.....	Screw.....			
2	1	1	1	1812-2182-01	Knopp.....	Knob.....			
3	1	1	1	1812-2180-01	Spak- utkast.....	Chute lever.....			
4	1	1	1	9699-0029-02	Planbricka.....	Flat washer.....			
5	2	2	2	1812-0304-01	Fjäder.....	Spring.....			
6	2	2	2	9699-0029-02	Planbricka.....	Flat washer.....			
7	2	2	2	9743-3721-32	Mutter.....	Nut.....			
8	1	1	1	1812-2163-01	Kopplingshandtag- vä.....	Clutch grip- LH.....			
9	1	1	1	9743-3721-32	Mutter.....	Nut.....			
10		1	1	1812-2226-01	Spak- HST.....	Hydro control lever.....			
10	1			1812-2237-01	Växelspak.....	Gear shift lever.....			
11	1	1	1	9988-3564-12	Skruv.....	Screw.....			
12	1	1	1	9988-3545-12	Skruv.....	Screw.....			
13	1	1	1	1812-2205-01	Reglagefäste.....	Control bracket.....			
14		1	1	1812-2311-01	Reglagestång.....	Control rod.....			
14	1			1812-2312-01	Reglagestång.....	Control rod.....			
15	3	3	3	9727-3641-22	Mutter.....	Nut.....			
16	1	1	1	1812-2197-01	Reglagewire- utkast.....	Deflector ctrl cable.....			
17	2	2	2	9794-5131-02	Mutter.....	Nut.....			
19	1	1	1	1812-0627-01	Kulled.....	Ball joint.....			
20	1	1	1	9683-0030-02	Låsbricka.....	Lock washer.....			
21	1	1	1	1812-2258-01	Låsning.....	Push nut.....			
22	1	1	1	1812-2155-01	Knopp.....	Spinner knob.....			
23	1	1	1	1812-2160-01	Inställningsvev.....	Chute control rod.....			
24	1	1	1	1812-2187-01	Kablage.....	Wiring harness.....			
25	1	1	1	1812-2186-01	Strömbrytare.....	Switch.....			
26	2	2	2	1812-2143-01	Bussning.....	Bushing.....			
27	2	2	2	1812-2254-01	Vagnsbult.....	Carriage bolt.....			
28	1	1	1	1812-2165-01	Motstånd.....	Resistor block.....			
29	2	2	2	9795-3531-02	Mutter.....	Nut.....			
30	6	6	6	9743-3521-32	Mutter.....	Nut.....			
31	2	2	2	1812-2250-01	Skruv.....	Screw.....			
32	1	1	1	1133-0650-01	Handtag.....	Handle.....			
33	1			1812-2178-01	Panel.....	Panel cover.....			
33		1	1	1812-2179-01	Panel.....	Panel cover.....			
34	3	3	3	1812-2265-01	Skruv.....	Screw.....			
35		1	1	1812-2227-01	Reglagewire- HST.....	Hydro drive cable.....			
36	3	3	3	9988-3538-12	Skruv.....	Screw.....			
37	4	4	4	9899-3625-16	Skruv.....	Screw.....			
38	1	1	1	9988-3545-12	Skruv.....	Screw.....			
39	1			1812-2171-01	Panelstöd.....	Panel cover support.....			
39		1	1	1812-2228-01	Panelstöd.....	Panel cover support.....			
40	1	1	1	1812-2183-01	Reglagewire- snöskruv.....	Auger drive cable.....			
41	1	1	1	1812-2162-01	Kopplingshandtag- hö.....	Clutch grip- RH.....			
42	2	2	2	9743-3521-32	Mutter.....	Nut.....			
43	2	2	2	1812-2164-01	Värmehandtag.....	Heated hand grip.....			
44	2	2	2	1812-2159-01	Distans.....	Spacer.....			
45	2	2	2	1812-2303-01	Distans.....	Spacer.....			
47	1	1	1	1812-2317-01	Styre överdel- hö.....	Handle upper- RH.....			
48	1	1	1	1812-2316-01	Styre överdel- vä.....	Handle upper- LH.....			
49	4	4	4	1812-2266-01	Vagnsbult.....	Carriage bolt.....			
50	1	1	1	1812-2192-01	Styre- underdel.....	Handle- lower.....			
51	4	4	4	9727-3641-22	Mutter.....	Nut.....			
52		2	2	1812-2166-01	Skruv.....	Screw.....			
53	1	1	1	1812-2141-01	Skruv.....	Screw.....			
54	1			1133-0977-01	Wirefäste.....	Cable adjust bracket.....			
55	1			1133-0968-01	Wirehylsa.....	Clutch spring boot.....			
56	1			1812-2126-01	Reglagewire.....	Drive cable.....			
57	1	1	1	9988-3625-16	Skruv.....	Screw.....			
58	1	1	1	1812-2149-01	Distans.....	Spacer.....			
59	1	1	1	1812-2231-01	Fäste.....	Bracket.....			
60	1	1	1	1812-2305-01	Distans.....	Spacer.....			
61	1	1	1	1812-2233-01	Stång.....	Rod.....			

X
X

X
X
X

X

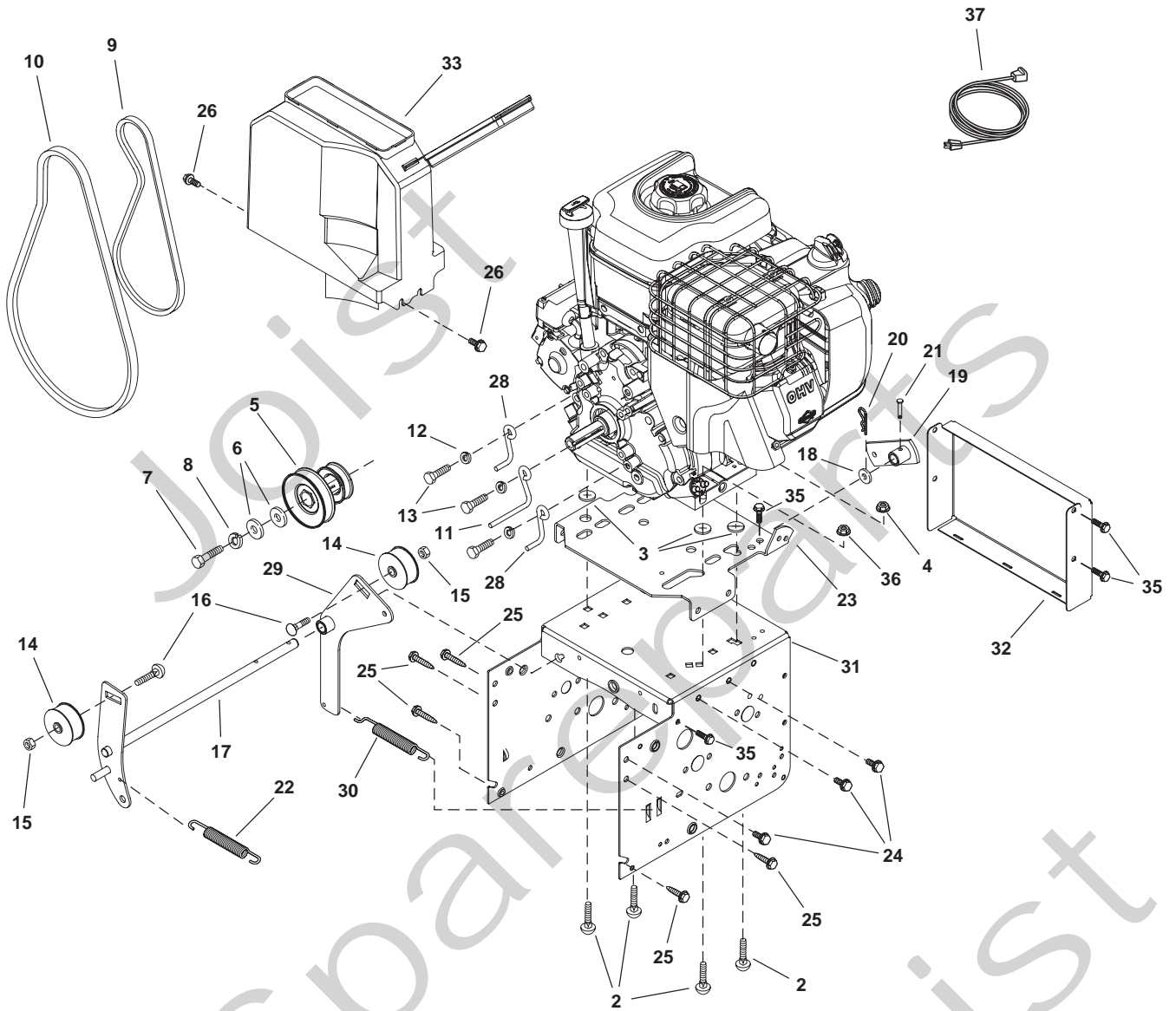


Joist
Spareparts
Joist

Utgåva Issue 2007-14		Bildnr Picture No 2184A		966D- 1171 HST- 1381 HST STYRE REGLAGE		966D- 1171 HST- 1381 HST HANDLE CONTROLS		Sida Page 96	
Pos. Fig.	Antal/Quantity			Art nr Part No	Benämning	Description	Sats Kit	Anmärkning Notes	
	2850 -28	2851 -28	2852 -28						
62	1	1	1	9699- 0038- 02	Planbricka.....	Flat washer.....			
63	1	1	1	1812- 2268- 01	Tryckfjäder.....	Comp spring.....			
64	1			9699- 0026- 02	Planbricka.....	Flat washer.....			
65	1	1	1	1812- 2161- 01	Stång.....	Rod.....			
66	1	1	1	1812- 2176- 01	Strålkastare.....	Headlight.....			
66A	1	1	1	1812- 1909- 01	• Halogenlampa.....	• Halogene bulb.....		12V - 27W	
67	2	2	2	1812- 2275- 01	Buntband.....	Tie.....			
68		1	1	1812- 2218- 01	Fäste.....	Bracket.....			
69	1	1	1	1812- 1205- 01	Spole.....	Spool.....			
70	1	1	1	1812- 2190- 01	Gaffelstång.....	Chute rod & yoke.....			
73	2	2	2	9727- 3641- 22	Mutter.....	Nut.....			
74	1	1	1	1812- 2144- 01	Snäckskruv- utkast.....	Chute worm.....			
75	1	1	1	1812- 2273- 01	Fjäderpinne.....	Spring pin.....			
76		1	1	9899- 3538- 12	Vagnsbult.....	Carriage bolt.....			
77	1	1	1	1812- 2127- 01	Stöd.....	Worm support.....			
79	1	1	1	9795- 3631- 02	Mutter.....	Nut.....			
80	2	2	2	1812- 1316- 01	Axel.....	Universal pin.....			
81	2	2	2	1812- 1317- 01	Ledknut.....	Universal pivot block.....			
82	2	2	2	9599- 0033- 00	Saxsprint.....	Split pin.....			
83	1	1	1	1812- 2222- 01	Stöd.....	Chute rod support.....			
84	2	2	2	1812- 2236- 01	Gaffel.....	Chute yoke & tube.....			
85	2	2	2	1812- 1791- 01	Låsnål.....	Hair pin.....			
86	2	2	2	1812- 1318- 01	Sprint.....	Clevis pin.....			
87	1	1	1	1812- 2215- 01	Gaffelstång.....	Chute rod & yoke.....			
88	1	1	1	1812- 2261- 01	Skruv.....	Screw.....			
89	1	1	1	1812- 2223- 01	Distansplatta.....	Spacer block.....			
90	1	1	1	9988- 3632- 12	Skruv.....	Screw.....			
99	1	1	1	8218- 2222- 80	Bruksanvisning.....	Owner's manual.....		Ej ill/not ill.	
X				8218- 2222- 81	Bruksanvisning.....	Owner's manual.....		Ej ill/not ill.	

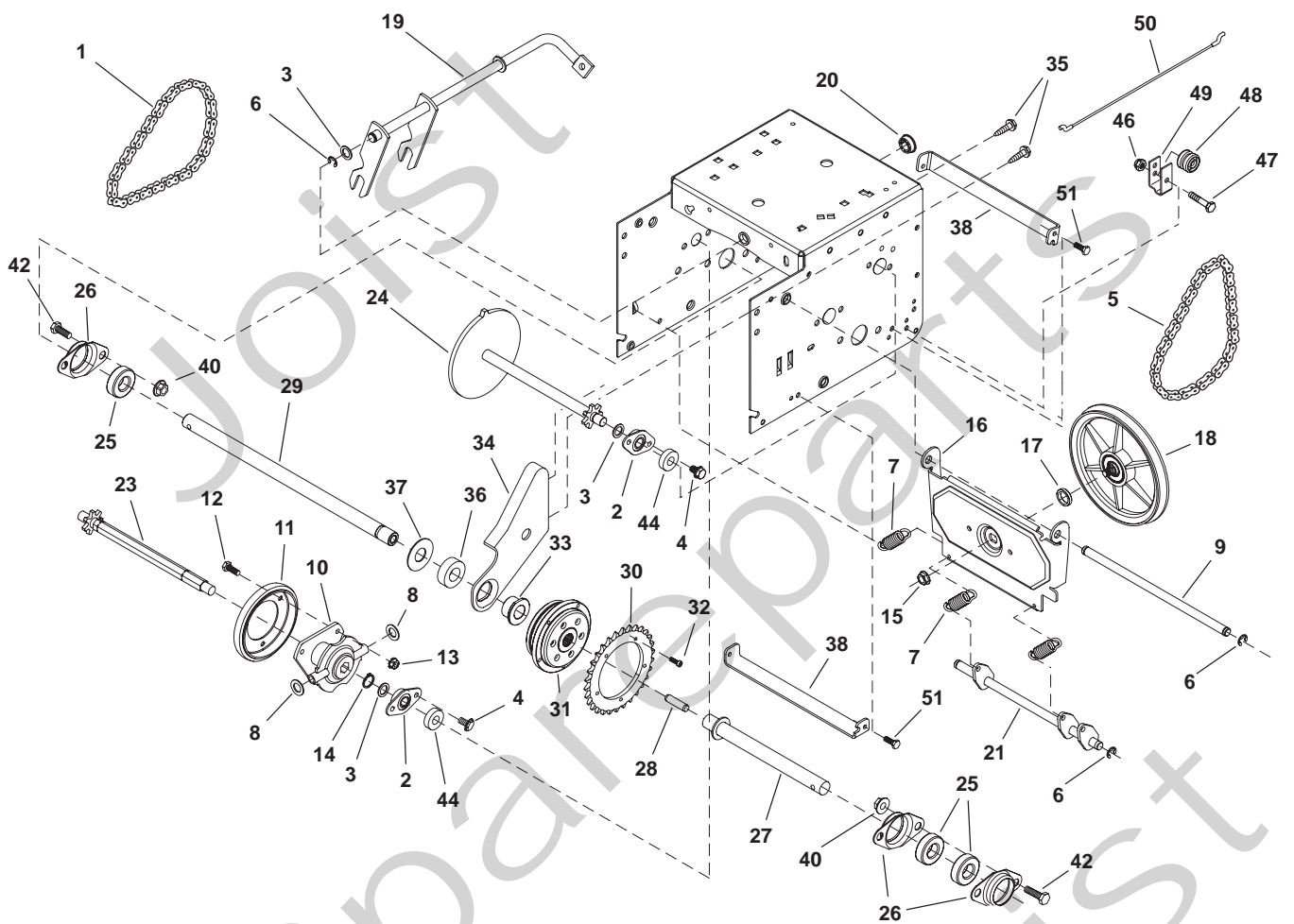
Utgåva Issue 2007-14		Bildnr Picture No 2179		966D MOTOR RAM		966D ENGINE FRAME		Sida Page 98	
Pos. Fig.	Antal/Quantity				Art nr Part No	Benämning	Description	Sats Kit	Anmärkning Notes
	2850 -28								
5	4				1812-1678-01	Vagnsbult	Carriage bolt		
6	4				1812-1681-01	Hållare	Retainer		
7	3				9727-3641-22	Mutter	Nut		
8	1				1812-1719-01	Motorremskiva	Engine pulley		
9	2				9699-0029-02	Planbricka	Flat washer		
10	1				9683-0035-02	Låsbricka	Lock washer		
11	1				9987-5232-16	Bult	Bolt		
12	1				1812-2220-01	Kilrem- drivning	Belt- traction drive		
13	1				1812-2232-01	Kilrem- snöskruv	Belt- auger drive		
14	1				1812-2204-01	Remstyrning	Belt stop		
15	2				9683-0030-02	Låsbricka	Lock washer		
16	2				9987-5119-16	Skruv	Screw		
17	1				1812-1722-01	Spännrullsfäste	Idler bracket		
18	1				1812-1705-01	Bussning	Bushing		
19	1				1812-1835-01	Fjäder	Spring		
20	2				1812-2077-01	Spännrulle	Tension roller		
21	2				9743-3721-32	Mutter	Nut		
22	1				9899-3732-16	Skruv	Screw		
23	1				1812-1937-01	Spännarm	Idler		
24	1				1812-1741-01	Distans	Spacer		
25	1				9699-0038-02	Planbricka	Flat washer		
26	1				1812-2308-01	Reglagearm	Control arm		
27	1				1812-1511-01	Låsstift	Hair pin		
28	1				1812-1533-01	Pinne	Klik pin		
29	1				1812-1700-01	Bottenplåt	Bottom cover		
30	12				1812-2250-01	Skruv	Screw		L = 16 mm
31	1				1812-1676-01	Fjäder	Tension spring		
32	1				1812-2116-01	Ram	Frame box		
33	1				1812-2234-01	Motorplatta	Engine mount plate		
34	6				1812-2249-01	Skruv	Screw		L = 13 mm
35	4				1812-2141-01	Skruv	Screw		L = 19 mm
36	1				1812-2184-01	Remskydd	Belt cover		
37	1				9727-3641-22	Mutter	Nut		
39	2				1812-1680-01	Skruv	Screw		
44	1				1812-1615-01	Förlängningssladd	Extension cord		

X

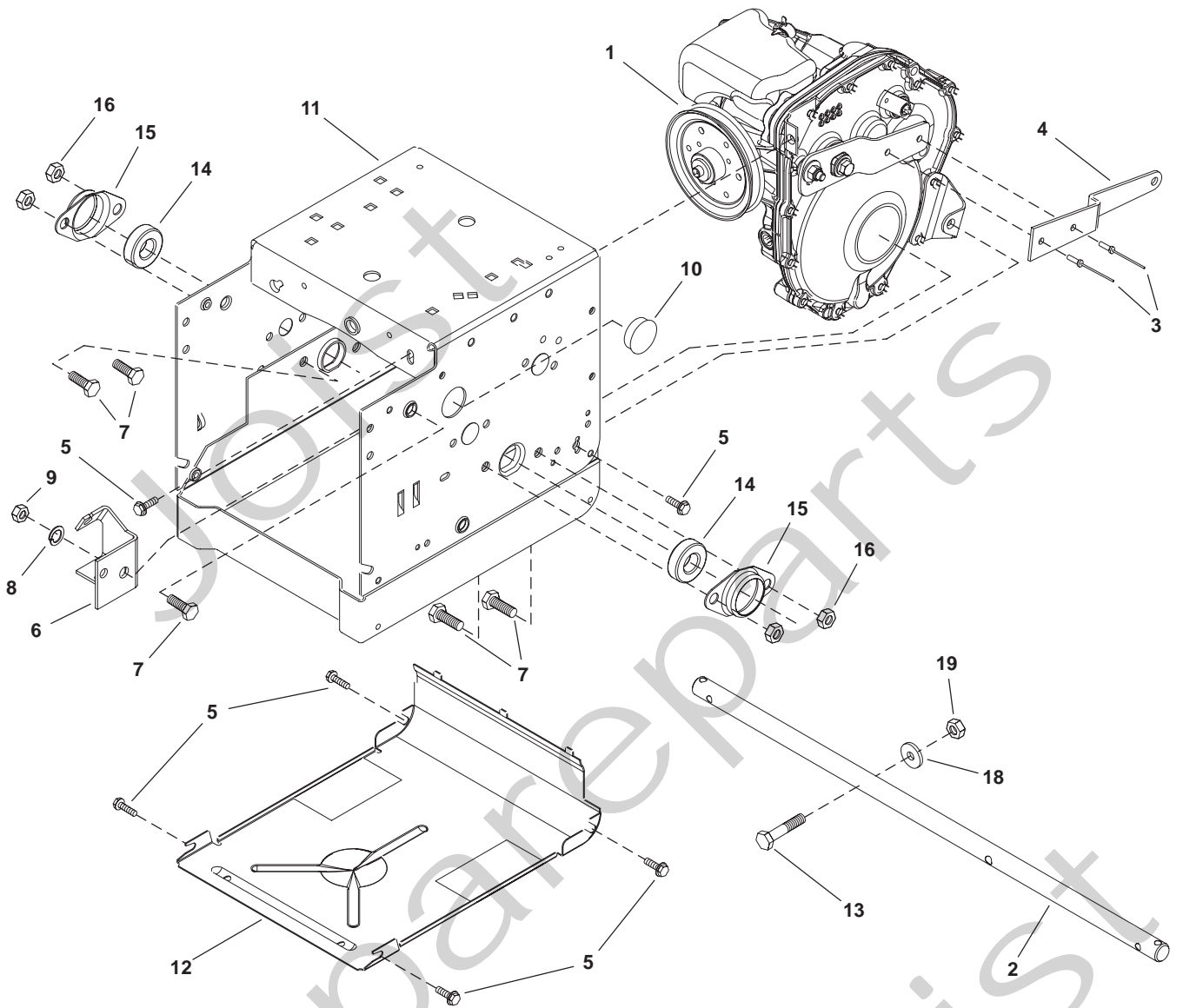


Utgåva Issue 2007-14		Bildnr Picture No 2178A		1171 HST- 1381 HST MOTOR RAM		1171 HST- 1381 HST ENGINE FRAME		Sida Page 100	
Pos. Fig.	Antal/Quantity			Art nr Part No	Benämning	Description	Sats Kit	Anmärkning Notes	
	2851 -28	2852 -28							
2	4	4		1812-1678-01	Vagnsbult	Carriage bolt			
3	4	4		1812-1681-01	Hållare	Retainer			
4	3	3		9727-3641-22	Mutter	Nut			
5	1	1		1812-1719-01	Motorremskiva	Engine pulley			
6	2	2		9699-0029-02	Planbricka	Flat washer			
7	1	1		9987-5232-16	Bult	Bolt			
8	1	1		9683-0035-02	Låsbricka	Lock washer			
9	1	1		1812-2219-01	Kilrem- drivning	Belt- traction drive			
10	1	1		1812-2232-01	Kilrem- snöskruv	Belt- auger drive			
11	1	1		1812-2204-01	Remstyrning	Belt stop			
12	3	3		9683-0030-02	Låsbricka	Lock washer			
13	3	3		9987-5119-16	Skruv	Screw			
14	2	2		1812-2077-01	Spännrulle	Tension roller			
15	2	2		9743-3721-32	Mutter	Nut			
16	2	2		9899-3732-16	Skruv	Screw			
17	1	1		1812-1747-01	Spännarm	Idler			
18	1	1		9699-0038-02	Planbricka	Flat washer			
19	1	1		1812-2308-01	Reglagearm	Control arm			
20	1	1		1812-1511-01	Låsstift	Hair pin			
21	1	1		1812-1533-01	Pinne	Klik pin			
22	1	1		1812-1676-01	Fjäder	Tension spring			
23	1	1		1812-2234-01	Motorplatta	Engine mount plate			
24	6	6		1812-2249-01	Skruv	Screw		L = 13 mm	
25	4	4		1812-2141-01	Skruv	Screw		L = 19 mm	
26	2	2		1812-1680-01	Skruv	Screw			
28	2	2		1812-2203-01	Remstyrning	Belt stop			
29	1	1		1812-1810-01	Spännarm	Idler bracket			
30	1	1		1812-1762-01	Fjäder	Clutch spring			
31	1	1		1812-1792-01	Motorchassi	Engine box frame			
32	1	1		1812-1798-01	Bakplåt	Back panel			
33	1	1		1812-2184-01	Remskydd	Belt cover			
35	8	8		1812-2250-01	Skruv	Screw		L = 16 mm	
36	1	1		9727-3641-22	Mutter	Nut			
37	1	1		1812-1615-01	Förlängningssladd	Extension cord			

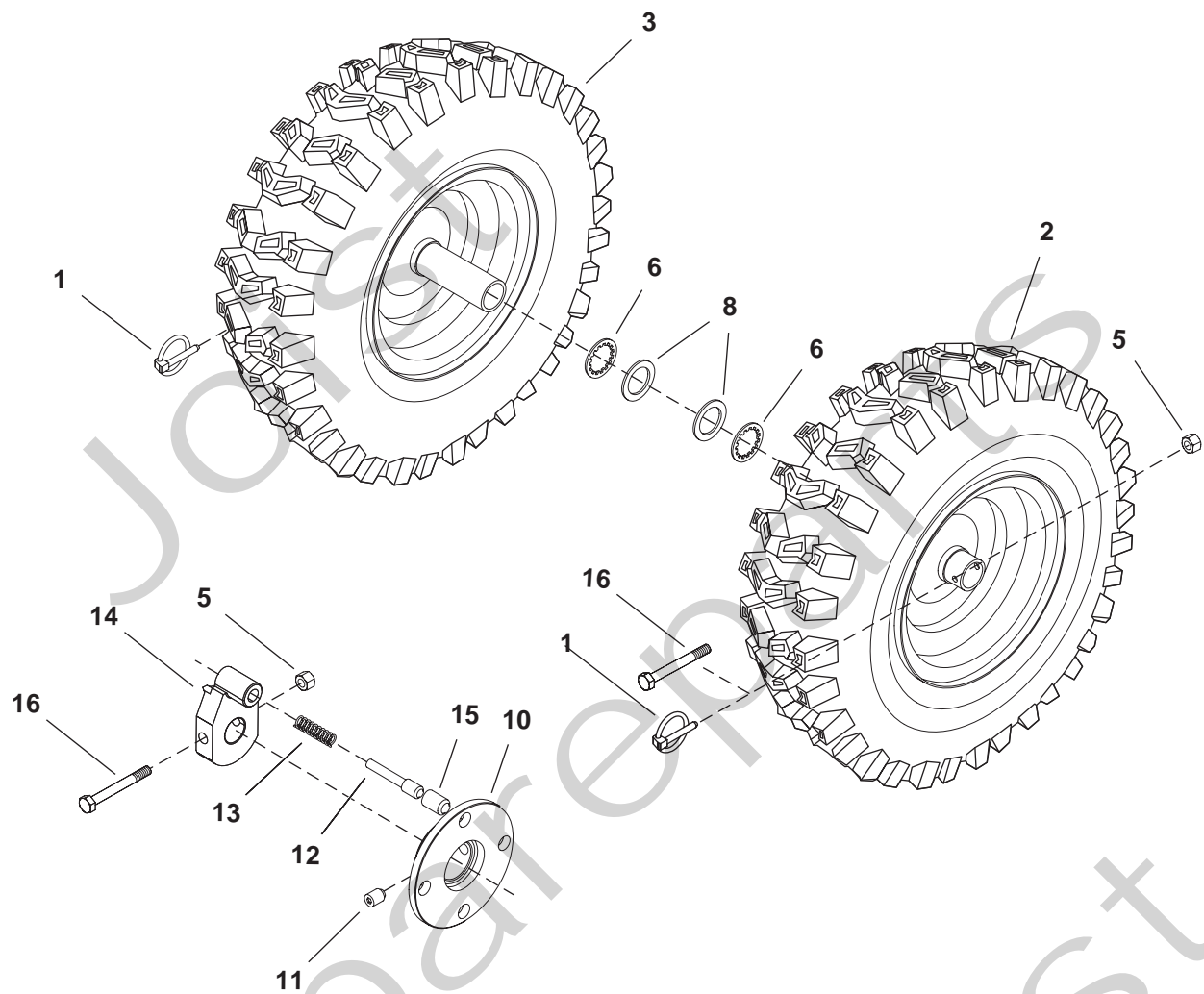
X



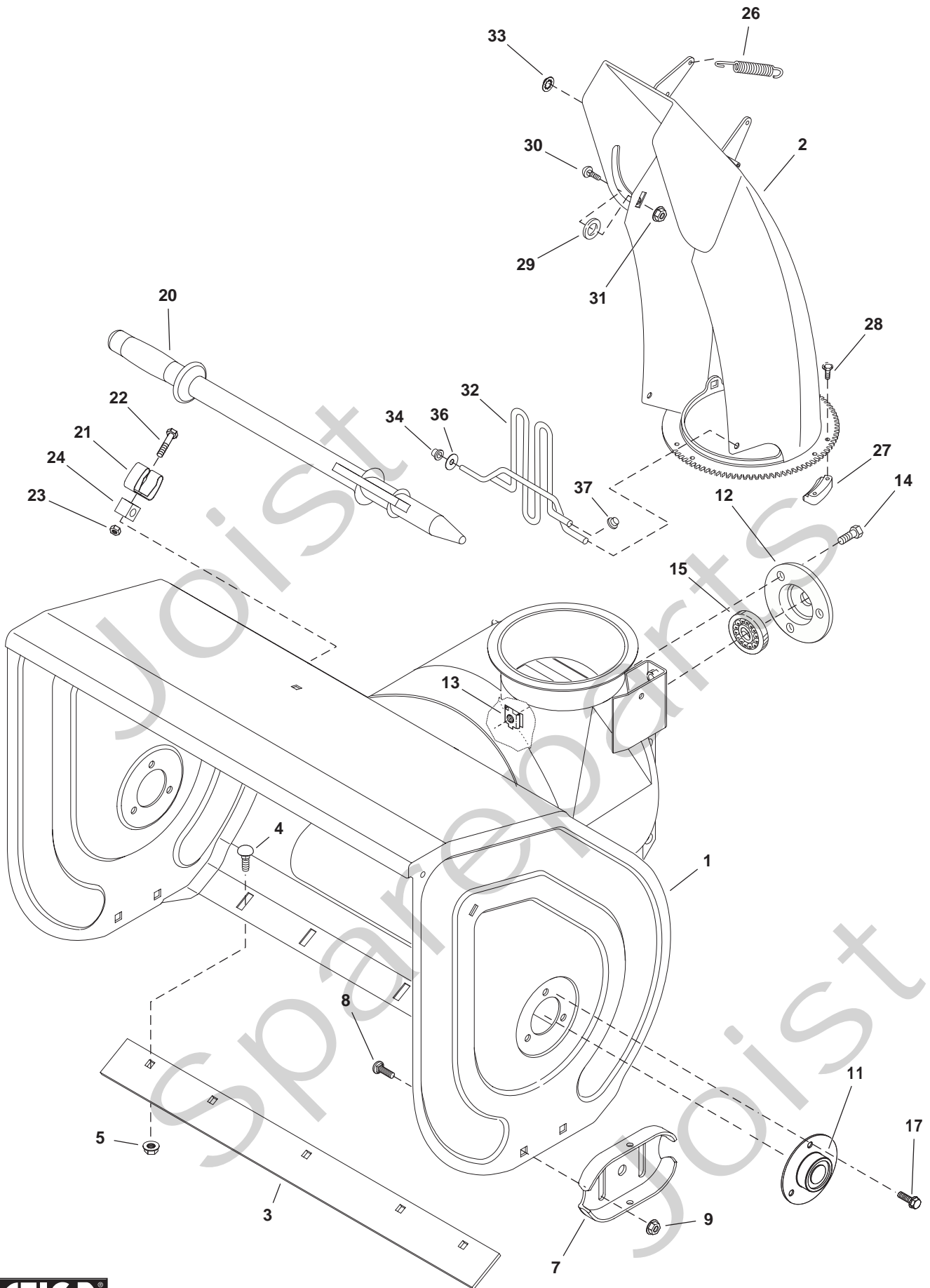
Utgåva Issue		Bildnr Picture No		966D DRIVNING	966D DRIVE	Sida Page			
2007-14		2183				102			
Pos. Fig.	Antal/Quantity				Art nr Part No	Benämning	Description	Sats Kit	Anmärkning Notes
	2850 -28								
1	1			1812-1686-01	Kedja	Chain			
2	4			1812-1200-01	Lagerhållare	Bearing retainer			
3	3			1812-1204-01	Bricka	Washer			
4	8			1812-2249-01	Skruv	Screw			
5	1			1812-1688-01	Kedja	Chain			
6	5			1812-1672-01	Låsring	Retainer ring			
7	3			1812-1675-01	Fjäder	Spring			
8	2			9699-0038-02	Planbricka	Flat washer			
9	1			1812-1713-01	Axel-svängplatta	Axle-swing plate			
10	1			1812-1313-01	Lager	Trunion bearing			
11	1			1812-9028-01	Friktionshjul	Friction disc wheel			
12	3			9988-3516-16	Skruv	Screw			
13	3			9795-3531-02	Mutter	Nut			
14	2			1812-1687-01	Låsring	Retext ring			
15	1			1812-1674-01	Flänslåsmutter	Flange lock nut			
16	1			1812-1701-01	Svängplatta	Swing plate			
17	1			1812-1739-01	Distans	Spacer			
18	1			1812-1725-01	Friktionsremskiva	Friction pulley			
19	1			1812-1720-01	Växelarm	Yoke rod			
20	1			1812-1219-01	Plastbussning	Plastic bushing			
21	1			1812-2101-01	Fjäderlänkarm	Spring link			
23	1			1812-2000-01	Sexkantsaxel	Hex shaft			
24	1			1812-1715-01	Mellanaxel m.drev	Intermed. sprocket			
25	3			1812-1920-01	Kullager	Ball bearing			
26	3			1812-1919-01	Lagerhållare	Bearing retainer			
27	1			1812-2140-01	Axel	Axle & pin			
28	1			1812-2120-01	Bussning	Bushing			
29	1			1812-2216-01	Axel	Shaft			
30	1			1812-1935-01	Kedjedrev	Sprocket			
31	1			1812-1933-01	Differential	Auto lock clutch			
32	5			1812-2081-01	Skruv	Screw			
33	1			1812-1724-01	Lager	Axle bearing			
34	1			1812-1932-01	Fäste	Axle support bracket			
35	2			1812-2141-01	Skruv	Screw			
36	1			1812-1934-01	Låshylsa	Locking collar			
37	1			9699-0042-02	Planbricka	Flat washer			
38	2			1812-1999-01	Stödstag	Support bracket			
40	4			1132-0695-01	Mutter	Nut			
42	4			9988-3719-16	Skruv	Screw			
44	4			1812-1207-01	Kullager	Ball bearing			
46	1			9743-3521-32	Mutter	Nut			
47	1			9988-3538-12	Skruv	Screw			
48	1			1812-1205-01	Spole	Spool			
49	1			1812-1702-01	Fäste	Bracket			
50	1			1812-1727-01	Reglagewire- nedre	Drive cable- lower			
51	4			1812-2252-01	Skruv	Screw			



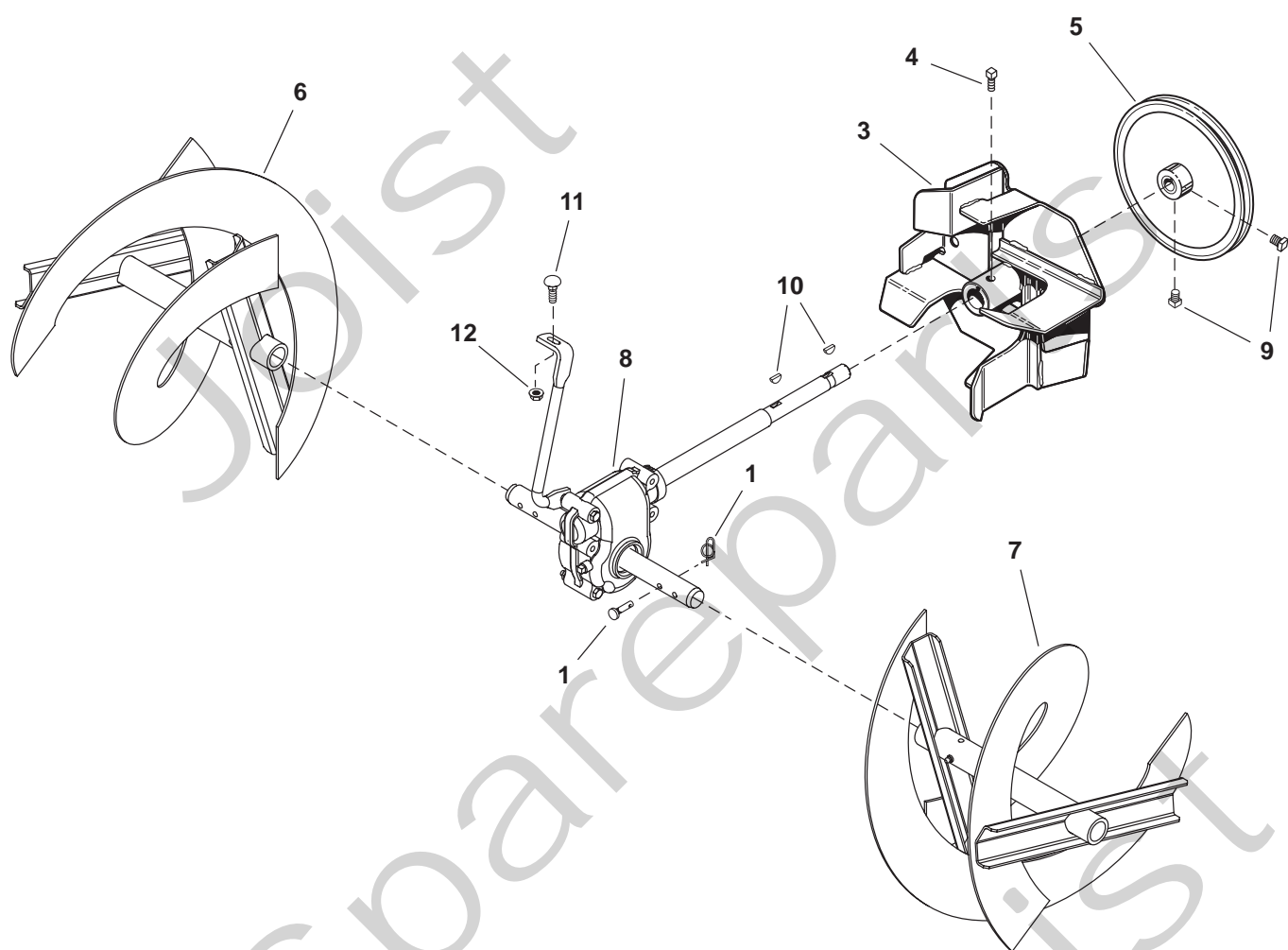
Utgåva Issue		Bildnr Picture No		1171 HST- 1381 HST DRIVNING		1171 HST- 1381 HST DRIVE		Sida Page	
2007- 14		2182						104	
Pos. Fig.	Antal/Quantity			Art nr Part No	Benämning	Description	Sats Kit	Anmärkning Notes	
	2851 -28	2852 -28							
1	1	1		1812-2221-01	Transmission kpl	Transmission assy		Hydro Gear 317-0410	
2	1	1		1812-2225-01	Axel	Axle			
3	2	2		1812-2260-01	Popnit	Pop rivet			
4	1	1		1812-1806-01	Reglagearm	Control extension arm			
5	6	6		1812-2250-01	Skruv	Screw			
6	1	1		1812-1803-01	Fäste	Drive cable bracket			
7	5	5		9988-3719-16	Skruv	Screw			
8	1	1		9683-0035-02	Låsbricka	Lock washer			
9	1	1		9743-3721-32	Mutter	Nut			
10	1	1		1812-1825-01	Plugg	Plug			
11	1	1		1812-1799-01	Rampåbyggnad	Frame extension			
12	1	1		1812-1795-01	Bottenplåt	Bottom cover			
13	1	1		9988-3657-12	Skruv	Screw			
14	2	2		1812-1920-01	Kullager	Ball bearing			
15	2	2		1812-1919-01	Lagerhållare	Bearing retainer			
16	4	4		9743-3721-32	Mutter	Nut			
18	1	1		1812-2248-01	Bricka	Washer			
19	1	1		9743-3621-32	Mutter	Nut			



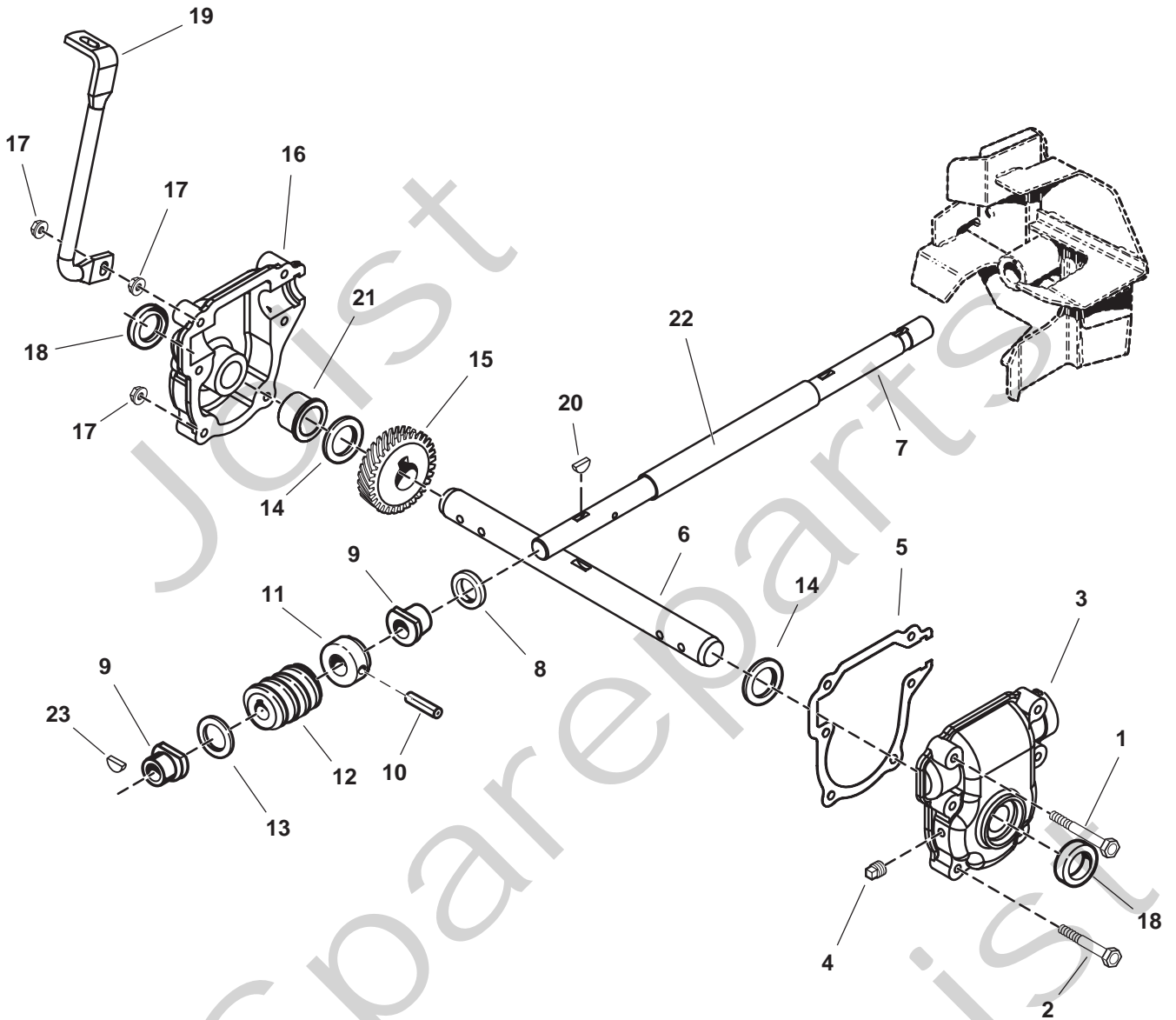
Utgåva Issue 2007-14		Bildnr Picture No 2187		966D-1171 HST- 1381 HST HJUL		966D-1171 HST- 1381 HST WHEELS		Sida Page 106	
Pos. Fig.	Antal/Quantity			Art nr Part No	Benämning	Description	Sats Kit	Anmärkning Notes	
	2850 -28	2851 -28	2852 -28						
1	2			1812-2150-01	Låspinne.....	Klik pin.....			
2	1			1812-2199-01	Hjul kpl- vä.....	Wheel assy- LH.....		16 x 4.80-8	
2		1	1	1812-2201-01	Hjul kpl- vä.....	Wheel assy- LH.....		16 x 6.50-8	
3	1			1812-2200-01	Hjul kpl- hö.....	Wheel assy- RH.....		16 x 4.80-8	
3		1	1	1812-2202-01	Hjul kpl- hö.....	Wheel assy- RH.....		16 x 6.50-8	
5		2	2	9743-3521-32	Mutter.....	Nut.....			
6	2	2	2	1812-2139-01	Låsring.....	Retaining ring.....			
8	2	2	2	1812-0407-01	Bricka.....	Washer.....			
10		2	2	1812-1606-01	Hjultallrik.....	Wheel disc.....			
11		4	4	1812-1827-01	Skruv.....	Screw.....			
12		2	2	1812-1959-01	Låssprint.....	Lock pin.....			
13		2	2	1812-1589-01	Fjäder.....	Compression spring.....			
14		2	2	1812-2121-01	Nav.....	Wheel lock hub.....			
15		2	2	1812-1958-01	Knopp.....	Knob.....			
16		2	2	1812-1756-01	Skruv.....	Screw.....			



Utgåva Issue 2007-14		Bildnr Picture No 2181A		966D-1171 HST- 1381 HST INMATNINGSHUS UTKAST		966D-1171 HST- 1381 HST AUGER HOUSING CHUTE		Sida Page 108	
Pos. Fig.	Antal/Quantity			Art nr Part No	Benämning	Description	Sats Kit	Anmärkning Notes	
	2150 -28	2151 -28	2152 -28						
X	1	1		1812-2313-01	Inmatningshus.....	Auger housing.....		66 cm	
X	1		1	1812-2314-01	Inmatningshus.....	Auger housing.....		71 cm	
X	1		1	1812-2315-01	Inmatningshus.....	Auger housing.....		81 cm	
	2	1	1	1812-2188-01	Utkaströr	Chute & deflector			
	3		1	1812-2153-01	Skrapskär	Scraper blade			
	3		1	1812-2154-01	Skrapskär	Scraper blade			
	3	1		1812-2177-01	Skrapskär	Scraper blade			
	4	5	5	1812-2264-01	Vagnsbult	Carriage bolt			
	5	5	5	9727-3641-22	Mutter	Nut			
	7	2	2	1812-2167-01	Släpsko.....	Skid shoe			
	8	4	4	9899-3725-16	Skruv	Screw			
	9	4	4	1132-0695-01	Mutter.....	Nut			
X	11	2	2	1812-2318-01	Kullager	Ball bearing			
	12	1	1	1812-2142-01	Lagerhållare.....	Bearing retainer.....			
	13	3	3	1812-2253-01	Mutter.....	Nut			
	14	3	3	1812-2267-01	Skruv	Screw			
X	15	1	1	1812-2346-01	Lager	Greased bearing.....			
	17	6	6	1812-2141-01	Skruv	Screw			
	20	1	1	1812-2217-01	Rensdon	Clean- out stick			
	21	2	2	1812-1939-01	Hållare	Clips			
	22	2	2	1812-2279-01	Skruv	Screw			
	23	2	2	1812-2256-01	Mutter.....	Nut			
	24	2	2	1812-1317-01	Ledknut	Universal pivot block.....			
	26	1	1	1812-2229-01	Fjäder.....	Spring			
	27	3	3	1812-2280-01	Hållare	Retainer			
	28	6	6	1812-2257-01	Skruv	Screw			
	29	1	1	1812-2278-01	Nylonbricka	Nylon washer			
	30	1	1	9899-3625-16	Skruv	Screw			
	31	1	1	9727-3641-22	Mutter.....	Nut			
	32	1	1	1812-2138-01	Utkastskydd.....	Chute guard			
	33	1	1	1812-2255-01	Låsning.....	Push nut			
	34	2	2	1812-2259-01	Låsning.....	Push nut			
	36	2	2	1812-2147-01	Bricka	Washer.....			
	37	1	1	1812-2246-01	Skyddshuv.....	Cover			



Utgåva Issue 2007-14		Bildnr Picture No 2180A		966D-1171 HST- 1381 HST SNÖSKRUV		966D-1171 HST- 1381 HST AUGER DRIVE		Sida Page 110	
Pos. Fig.	Antal/Quantity			Art nr Part No	Benämning	Description	Sats Kit	Anmärkning Notes	
	2850 -28	2851 -28	2852 -28						
1	2	2	2	1812-9029-01	Brytbultsats	Shear bolt kit.....		Sats 2 st/kit of 2	
3	1	1	1	1812-2137-01	Fläkt.....	Impeller.....			
4	1	1	1	1812-2262-01	Skruv.....	Screw.....			
5	1	1	1	1812-2174-01	Remskiva.....	Pulley.....			
X 6	1			1812-2320-01	Snöskruv- hö	Auger- RH			
X 6		1		1812-2322-01	Snöskruv- hö	Auger- RH			
X 6			1	1812-2324-01	Snöskruv- hö	Auger- RH			
X 7	1			1812-2319-01	Snöskruv- vä.....	Auger- LH.....			
X 7		1		1812-2321-01	Snöskruv- vä.....	Auger- LH.....			
X 7			1	1812-2323-01	Snöskruv- vä.....	Auger- LH.....			
8	1	1	1	1812-2175-01	Snäckväxel kpl.....	Gearbox assy			
9	2	2	2	1812-2251-01	Skruv	Screw			
10	2	2	2	1812-2274-01	Kil	Key			
11	1	1	1	9899-3625-16	Skruv	Screw			
12	1	1	1	9727-3641-22	Mutter.....	Nut			



Utgåva Issue 2007-14		Bildnr Picture No 2186		966D-1171 HST- 1381 HST SNÄCKVÄXEL		966D-1171 HST- 1381 HST GEAR CASE		Sida Page 112	
Pos. Fig.	Antal/Quantity			Art nr Part No	Benämning	Description	Sats Kit	Anmärkning Notes	
	2850 -28	2851 -28	2852 -28						
1	1	1	1	9988-3564-12	Skruv	Screw		L = 64 mm	
2	5	5	5	9988-3557-12	Skruv	Screw		L = 57 mm	
3	1	1	1	1812-2132-01	Växelhus- vä	Gear case- LH			
4	1	1	1	1812-2146-01	Plugg	Plug			
5	1	1	1	1812-2130-01	Packning	Gasket			
6	1	1	1	1812-2181-01	Axel	Auger shaft			
7	1	1	1	1812-2173-01	Axel	Worm shaft			
8	1	1	1	1812-2128-01	Tätningring	Oil seal			
9	2	2	2	1812-2136-01	Flänsbussning	Flange bushing			
10	1	1	1	1812-2277-01	Stift	Drive lock pin			
11	1	1	1	1812-2131-01	Hylsa	Thrust collar			
12	1	1	1	1812-2135-01	Snäckskruv	Worm			
13	1	1	1	1812-2271-01	Tryckbricka	Thrust washer			
14	2	2	2	1812-2270-01	Tryckbricka	Thrust washer			
15	1	1	1	1812-2134-01	Snäckdrev	Worm gear			
16	1	1	1	1812-2133-01	Växelhus- hö	Gear case- RH			
17	7	7	7	9743-3521-32	Mutter	Nut			
18	2	2	2	1812-2269-01	Tätningring	Seal			
19	1	1	1	1812-2172-01	Stag	Bracket			
20	1	1	1	1812-2274-01	Kil	Key			
21	2	2	2	1812-2198-01	Bussning	Bushing			
22	1	1	1	1812-2129-01	Rör	Tube			
23	1	1	1	1812-2276-01	Kil	Key			