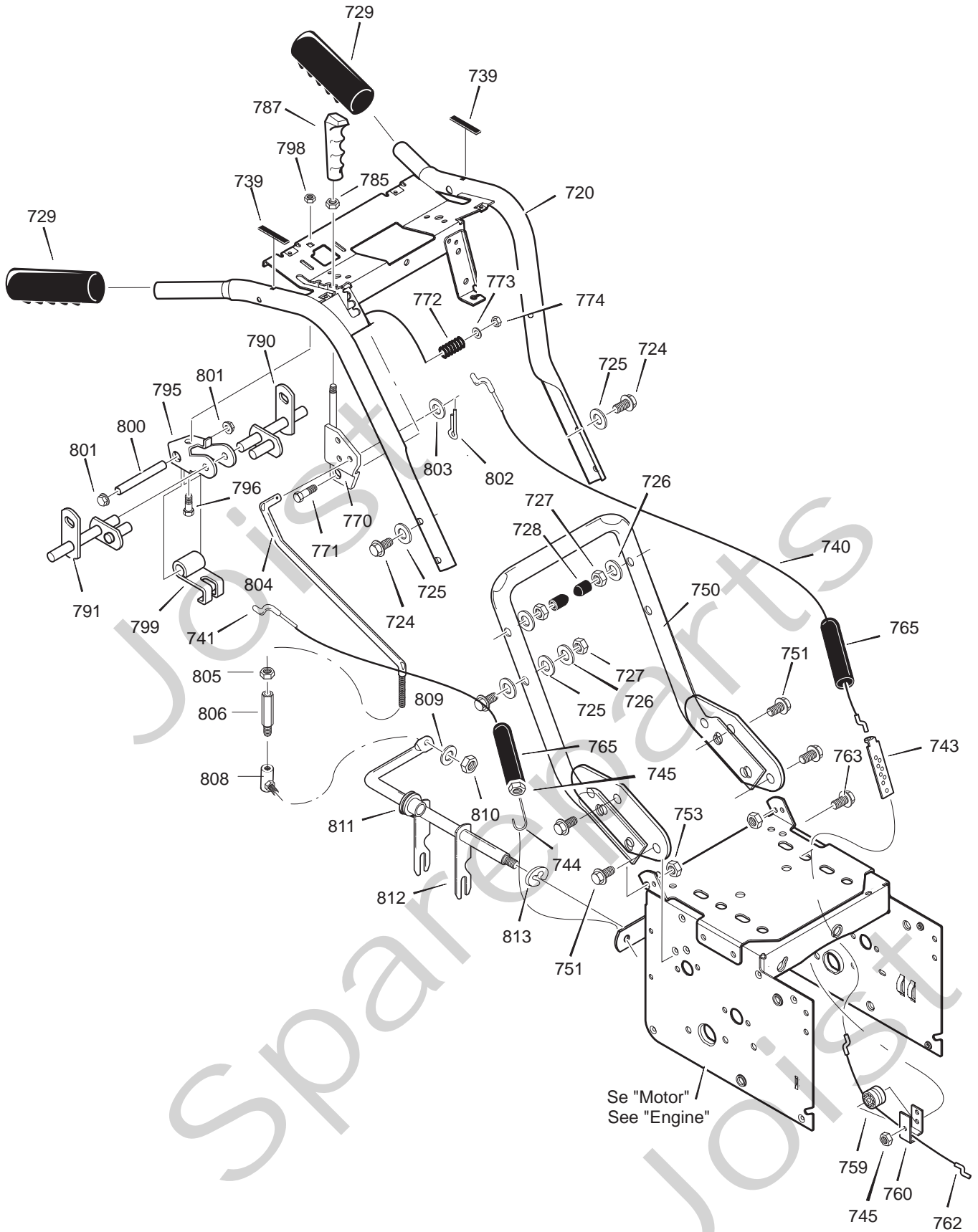


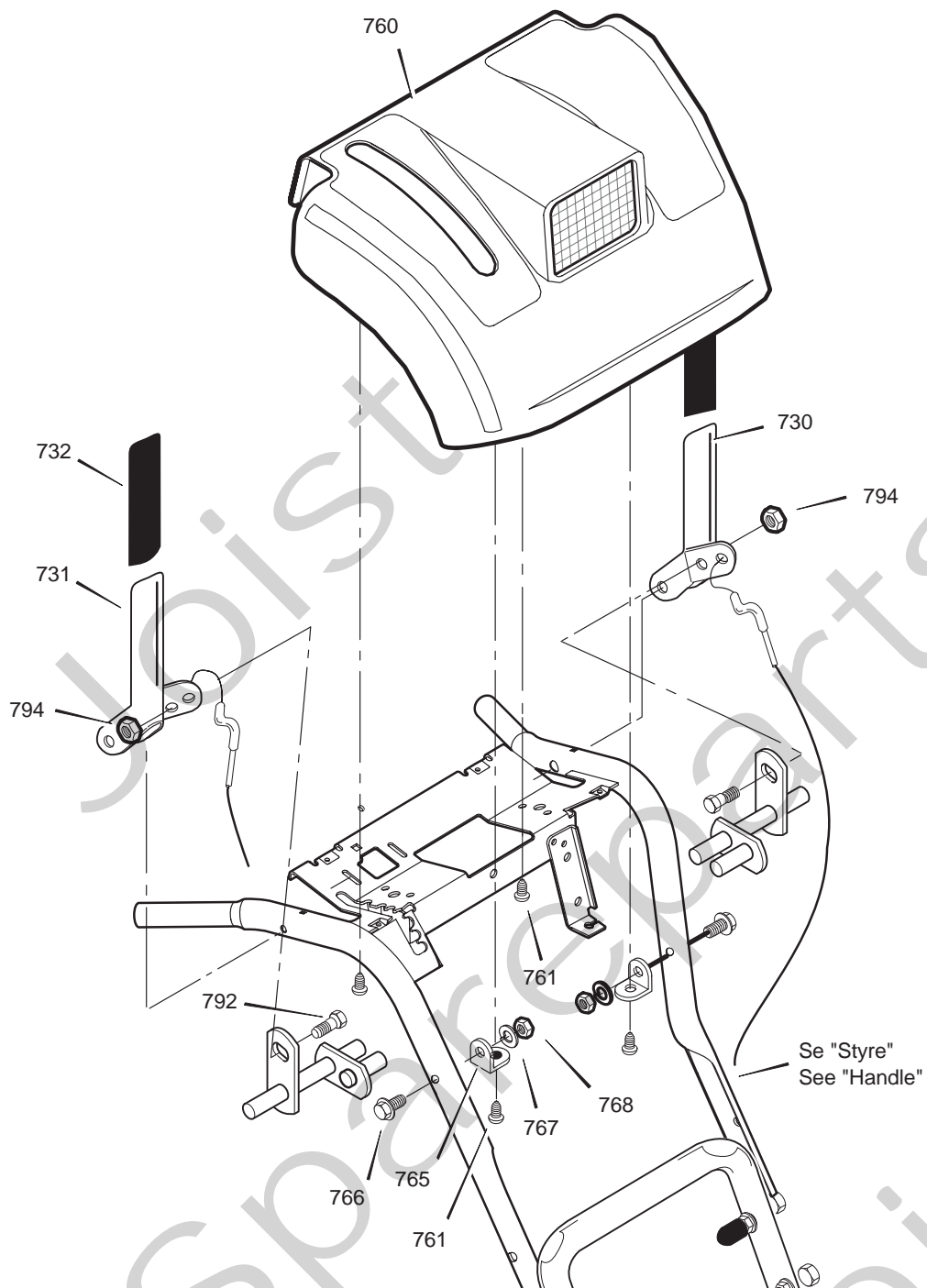
Genuine Spare Parts



Joist
Spareparts
Joist

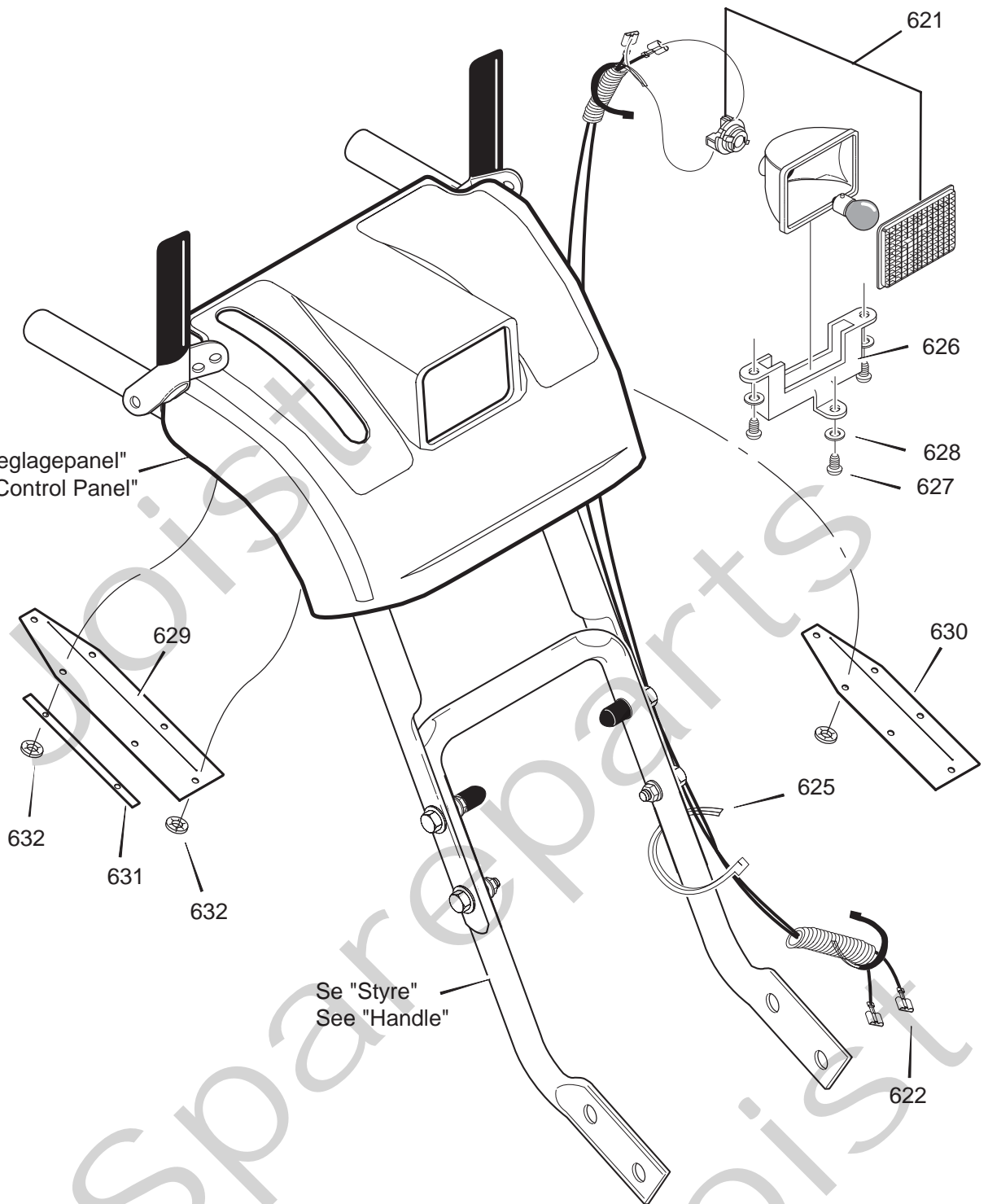


Utgåva Issue 2006- 14		Bildnr Picture No 1525B		SNOW FLAKE SNOW POWER STYRE		SNOW FLAKE SNOW POWER HANDLE		Sida Page 58	
Pos. Fig.	Antal/Quantity			Art nr Part No	Benämning	Description	Sats Kit	Anmärkning Notes	
	2829 -27	2847 -27							
720	1	1		1812-1857-01	Styre.....	Handle.....			
724	4	4		9988-3764-12	Skruv.....	Screw.....			
725	6	6		9699-0035-02	Planbricka.....	Flat washer.....			
726	4	4		9683-0035-02	Låsbricka.....	Lock washer.....			
727	4	4		9795-3731-02	Mutter.....	Nut.....			
728	2	2		1812-0830-01	Plastknopp.....	Plastic stop.....			
729	2	2		1812-1775-01	Handtag.....	Handle grip.....			
739	2	2		1812-0520-01	Skydd.....	Protection.....			
740	1	1		1812-1861-01	Kopplingswire.....	Clutch cable.....			
741	1	1		1812-1819-01	Reglagewire.....	Auger cable.....			
743	1	1		1133-0977-01	Wirefäste.....	Cable adjust bracket.....			
744	1	1		1812-0254-01	Fjäder.....	Spring.....			
745	2	2		1812-1760-01	Mutter.....	Nut.....			
750	1	1		1812-1818-01	Styre- underdel.....	Handle- lower.....			
751	4	4		1812-1833-01	Skruv.....	Screw.....			
753	2	2		1812-1759-01	Mutter.....	Nut.....			
759	1	1		1812-1205-01	Spole.....	Spool.....			
760	1	1		1812-1702-01	Fäste.....	Bracket.....			
762	1	1		1812-1727-01	Reglagewire- nedre.....	Drive cable- lower.....			
763	1	1		1812-1772-01	Skruv.....	Screw.....			
765	2	2		1133-0968-01	Wirehylsa.....	Clutch spring boot.....			
770	1	1		1812-1865-01	Växelspak.....	Shift lever.....			
771	1	1		9988-3745-12	Skruv.....	Screw.....			
772	1	1		1812-0304-01	Fjäder.....	Spring.....			
773	1	1		9699-0035-02	Planbricka.....	Flat washer.....			
774	1	1		9743-3721-32	Mutter.....	Nut.....			
785	1	1		9743-3721-32	Mutter.....	Nut.....			
787	1	1		1133-0650-01	Handtag.....	Handle.....			
790	1	1		1812-1414-01	Spärrstång- vä.....	Bail rod- LH.....			
791	1	1		1812-1413-01	Spärrstång- hö.....	Bail rod- RH.....			
795	1	1		1812-1593-01	Fäste.....	Cam retainer bracket.....			
796	1	1		1812-1765-01	Skruv.....	Screw.....			
798	1	1		9743-3621-32	Mutter.....	Nut.....			
799	1	1		1812-0834-01	Låsfjäder.....	Cam lock spring.....			
800	1	1		1812-1280-01	Sprint.....	Pin latch.....			
801	2	2		1812-1483-01	Låsning.....	Retainer.....			
802	1	1		9599-0036-02	Saxsprint.....	Split pin.....			
803	1	1		9699-0029-02	Planbricka.....	Flat washer.....			
804	1	1		1812-1945-01	Reglagestång.....	Control rod.....			
805	1	1		9794-5131-02	Mutter.....	Nut.....			
806	1	1		1812-0622-01	Skruvhylsa.....	Adaptor.....			
808	1	1		1812-0627-01	Kulled.....	Ball joint.....			
809	1	1		9683-0030-02	Låsbricka.....	Lock washer.....			
810	1	1		9794-5131-02	Mutter.....	Nut.....			
811	1	1		1812-1219-01	Plastbussning.....	Plastic bushing.....			
812	1	1		1812-1720-01	Växelarm.....	Yoke rod.....			
813	1	1		1812-1672-01	Låsring.....	Retainer ring.....			
X 998	1	1		8218-2221-70	Bruksanvisning.....	Owner's manual.....		Ej ill/not ill.	



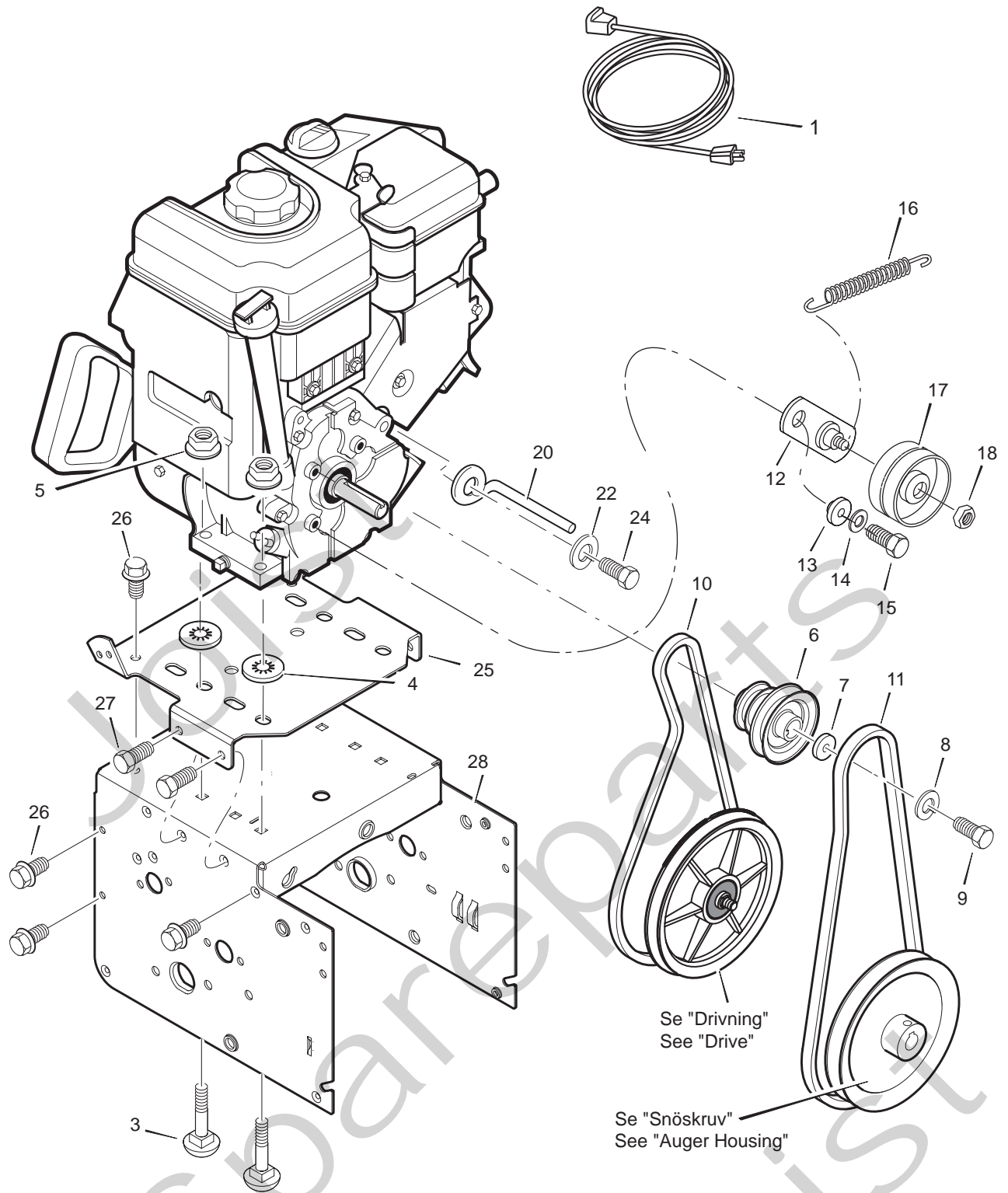
Utgåva Issue 2006-14		Bildnr Picture No 1526C		SNOW FLAKE SNOW POWER REGLAGEPANEL		SNOW FLAKE SNOW POWER CONTROL PANEL		Sida Page 60	
Pos. Fig.	Antal/Quantity				Art nr Part No	Benämning	Description	Sats Kit	Anmärkning Notes
	2829 -27	2847 -27							
730	1	1			1812-1802-01	Kopplingshandtag- vä	Clutch handle- LH.....		
731	1	1			1812-1801-01	Kopplingshandtag- hö.....	Clutch handle- RH		
732	2	2			1812-1774-01	Handtag	Grip		
760	1				1812-1796-01	Reglagepanel	Control panel.....		
X 760		1			1812-2115-01	Reglagepanel	Control panel.....		
761	4	4			1812-1394-01	Skruv	Screw		
765	2	2			1812-1186-01	Panelfäste	Panel bracket		
766	2	2			9988-3645-16	Skruv	Screw		
767	2	2			9683-0030-02	Låsbricka	Lock washer		
768	2	2			1812-1759-01	Mutter	Nut		
792	2	2			9988-3513-16	Skruv	Screw		
794	2	2			9795-3531-02	Mutter	Nut		

Se "Reglagepanel"
See "Control Panel"

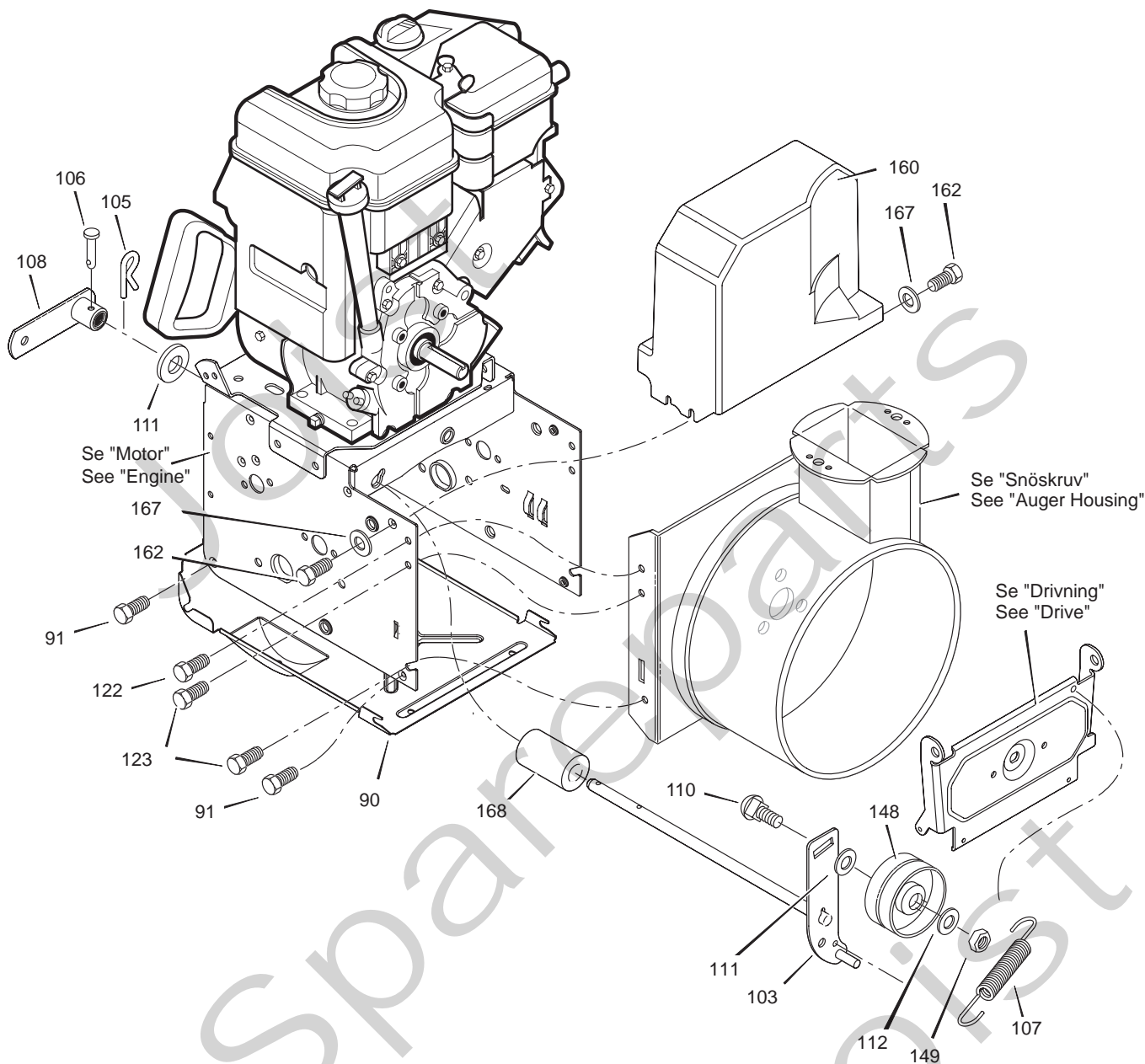


Se "Styre"
See "Handle"

Utgåva Issue 2006-14		Bildnr Picture No 1527C		SNOW FLAKE SNOW POWER STRÅLKASTARE		SNOW FLAKE SNOW POWER HEADLIGHT		Sida Page 62	
Pos. Fig.	Antal/Quantity				Art nr Part No	Benämning	Description	Sats Kit	Anmärkning Notes
	2829 -27	2847 -27							
621	1	1			1812-1780-01	Strålkastare kpl.....	Headlight assy.....		27W
621 A	1	1			1812-1909-01	• Halogenlampa.....	• Halogene bulb		
622	1	1			1812-1820-01	Kablage.....	Harness.....		
625	1	1			9579-0003-00	Buntband.....	Cable holder		
626	1	1			1812-1187-01	Lampfäste.....	Light bracket		
627	3	3			1812-1476-01	Skruv.....	Screw.....		
628	3	3			1812-1477-01	Planbricka.....	Flat washer.....		
629	1	1			1812-1815-01	Lock.....	Cover		
630	1	1			1812-1816-01	Lock.....	Cover		
631	4	4			1812-1797-01	List.....	Strip.....		
632	12	12			1812-1769-01	Låsning.....	Push nut		



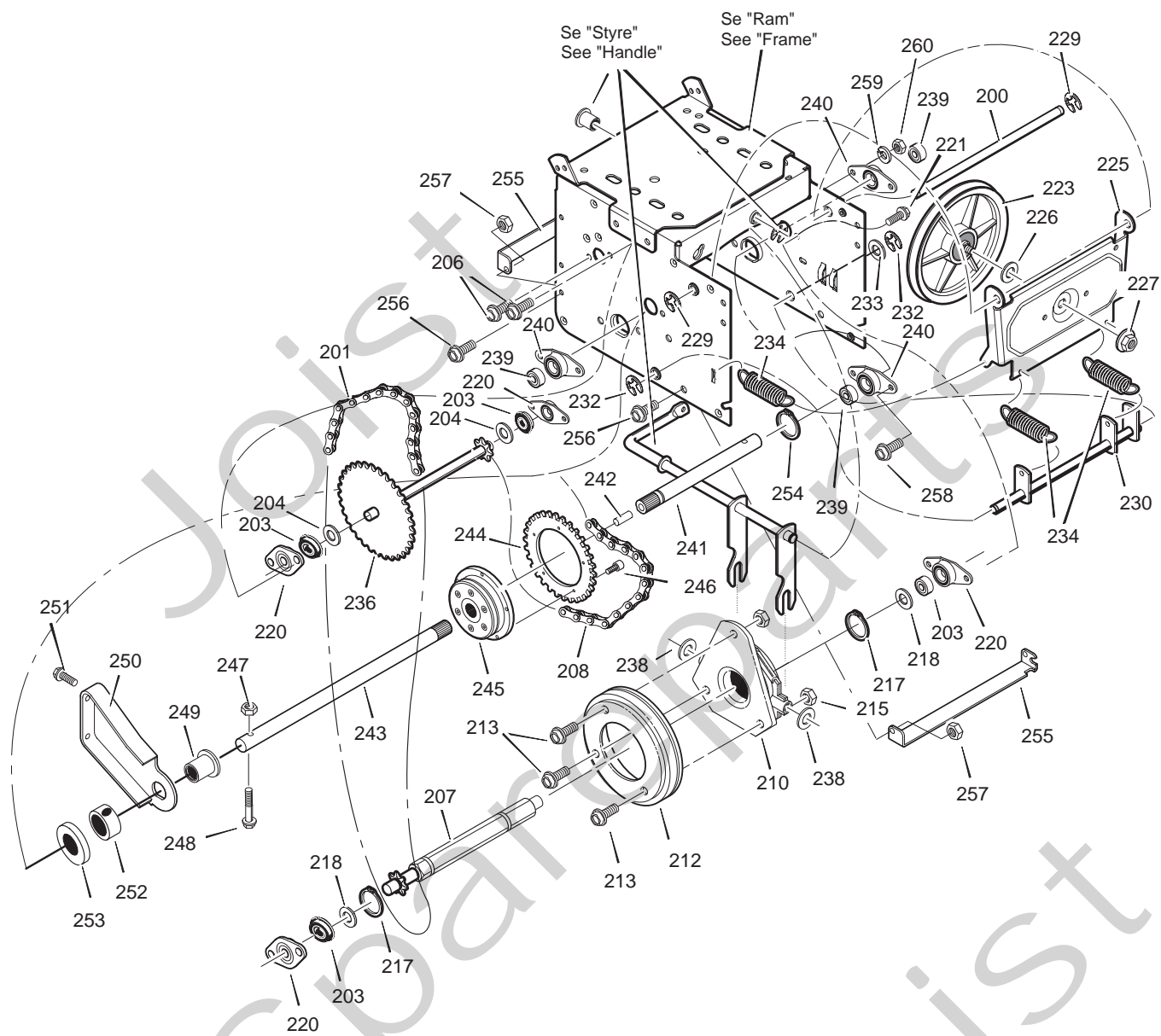
Utgåva Issue 2006-14		Bildnr Picture No 1776A		SNOW FLAKE SNOW POWER MOTOR		SNOW FLAKE SNOW POWER ENGINE		Sida Page 64	
Pos. Fig.	Antal/Quantity			Art nr Part No	Benämning	Description	Sats Kit	Anmärkning Notes	
	2829 -27	2847 -27							
1	1	1		1812-1615-01	Förlängningssladd	Extension cord			
3	4	4		1812-1678-01	Vagnsbult	Carriage bolt			
4	4	4		1812-1681-01	Hållare	Retainer			
5	4	4		9795-3631-02	Mutter	Nut			
6	1	1		1812-1719-01	Motorremskiva	Engine pulley.....			
7	1	1		1812-1677-01	Bricka	Washer.....			
8	1	1		9683-0035-02	Låsbricka	Lock washer.....			
9	1	1		1812-2079-01	Skruv	Screw			
10	1	1		1812-9016-01	Drivrem	Drive belt.....			
11	1	1		1812-9020-01	Drivrem	Drive belt.....			
12	1	1		1812-1722-01	Spännrullsfäste.....	Idler bracket			
13	1	1		1812-1705-01	Bussning	Bushing.....			
14	1	1		9683-0030-02	Låsbricka	Lock washer.....			
15	1	1		9987-5119-16	Skruv	Screw			
16	1	1		1812-1835-01	Fjäder.....	Spring			
17	1	1		1812-2077-01	Spännrulle	Tension roller			
18	1	1		9743-3721-32	Mutter.....	Nut			
20	1	1		1812-1742-01	Remstyrning.....	Belt guide.....			
22	1	1		9683-0030-02	Låsbricka	Lock washer.....			
24	2	2		9987-5119-16	Skruv	Screw			
25	1	1		1812-1703-01	Motorplatta.....	Engine mount plate			
26	6	6		9988-3516-16	Skruv	Screw			
27	4	4		1812-1832-01	Skruv	Screw.....			
28	1			1812-1931-01	Motorchassi.....	Engine box frame			
28		1		1812-1938-01	Motorchassi.....	Engine box frame			



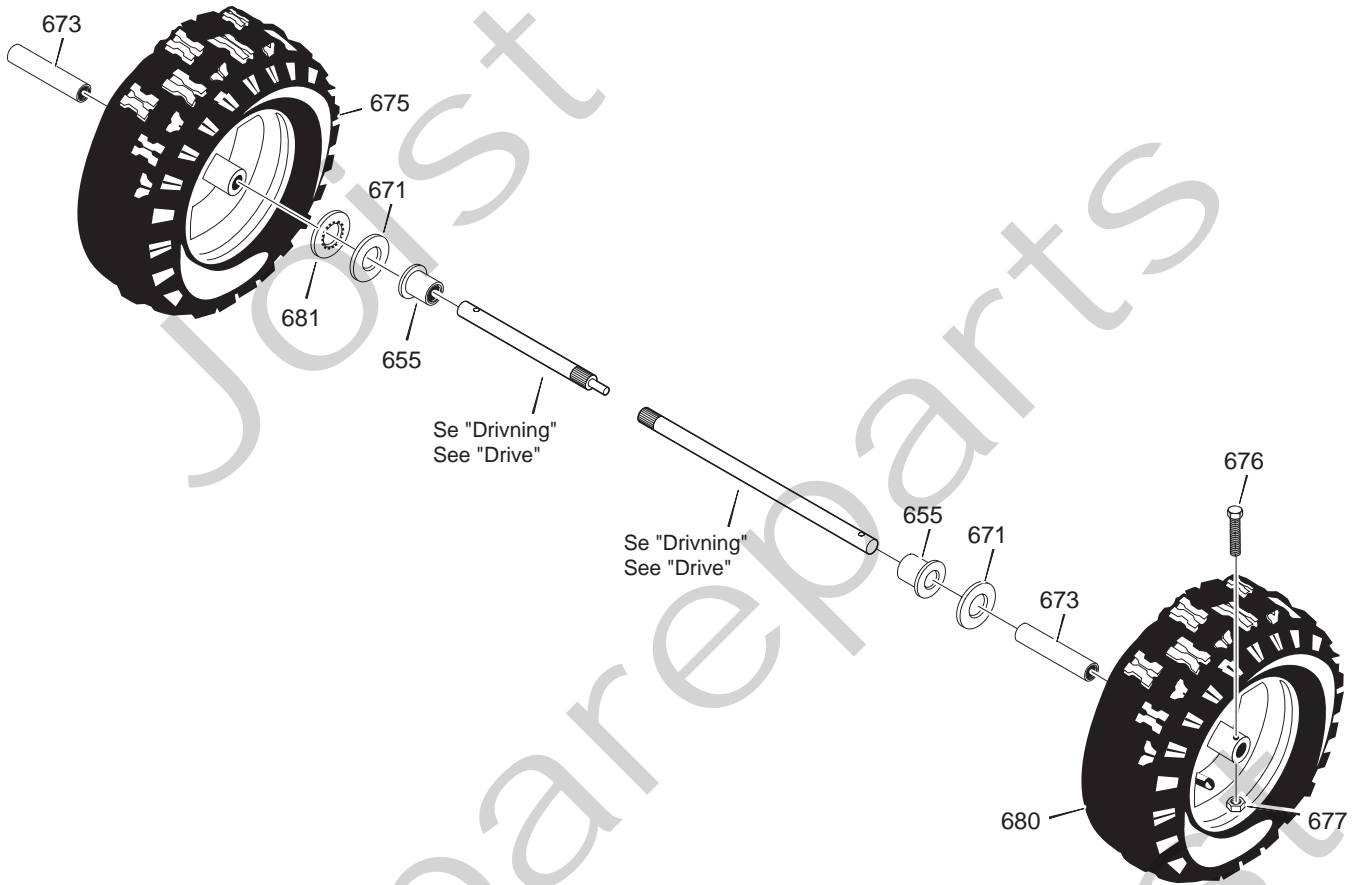
Utgåva Issue 2006-14		Bildnr Picture No 1315D		SNOW FLAKE SNOW POWER RAM		SNOW FLAKE SNOW POWER FRAME		Sida Page 66	
Pos. Fig.	Antal/Quantity			Art nr Part No	Benämning	Description	Sats Kit	Anmärkning Notes	
	2829 -27	2847 -27							
90	1	1		1812-1700-01	Bottenplåt	Bottom cover			
91	4	4		9988-3516-16	Skruv	Screw			
103	1	1		1812-2004-01	Spännarm	Idler			
105	1	1		1812-1511-01	Låsstift	Hair pin			
106	1	1		1812-1533-01	Pinne	Klik pin			
107	1	1		1812-1676-01	Fjäder	Tension spring			
108	1	1		1812-1693-01	Fjäderfäste	Spring attachment			
110	1	1		9899-3732-16	Skruv	Screw			
111	2	2		1812-1509-01	Planbricka	Flat washer			
112	1	1		1812-2108-01	Bricka	Washer			
122	2	2		1812-1832-01	Skruv	Screw			
123	4	4		1812-1833-01	Skruv	Screw			
148	1	1		1812-2077-01	Spännrulle	Tension roller			
149	1	1		9743-3721-32	Mutter	Nut			
160	1	1		1812-2078-01	Remskydd	Belt cover			
162	2	2		1812-1680-01	Skruv	Screw			
167	2	2		9699-0028-02	Planbricka	Flat washer			
168	1	1		1812-2075-01	Distans	Spacer			

X

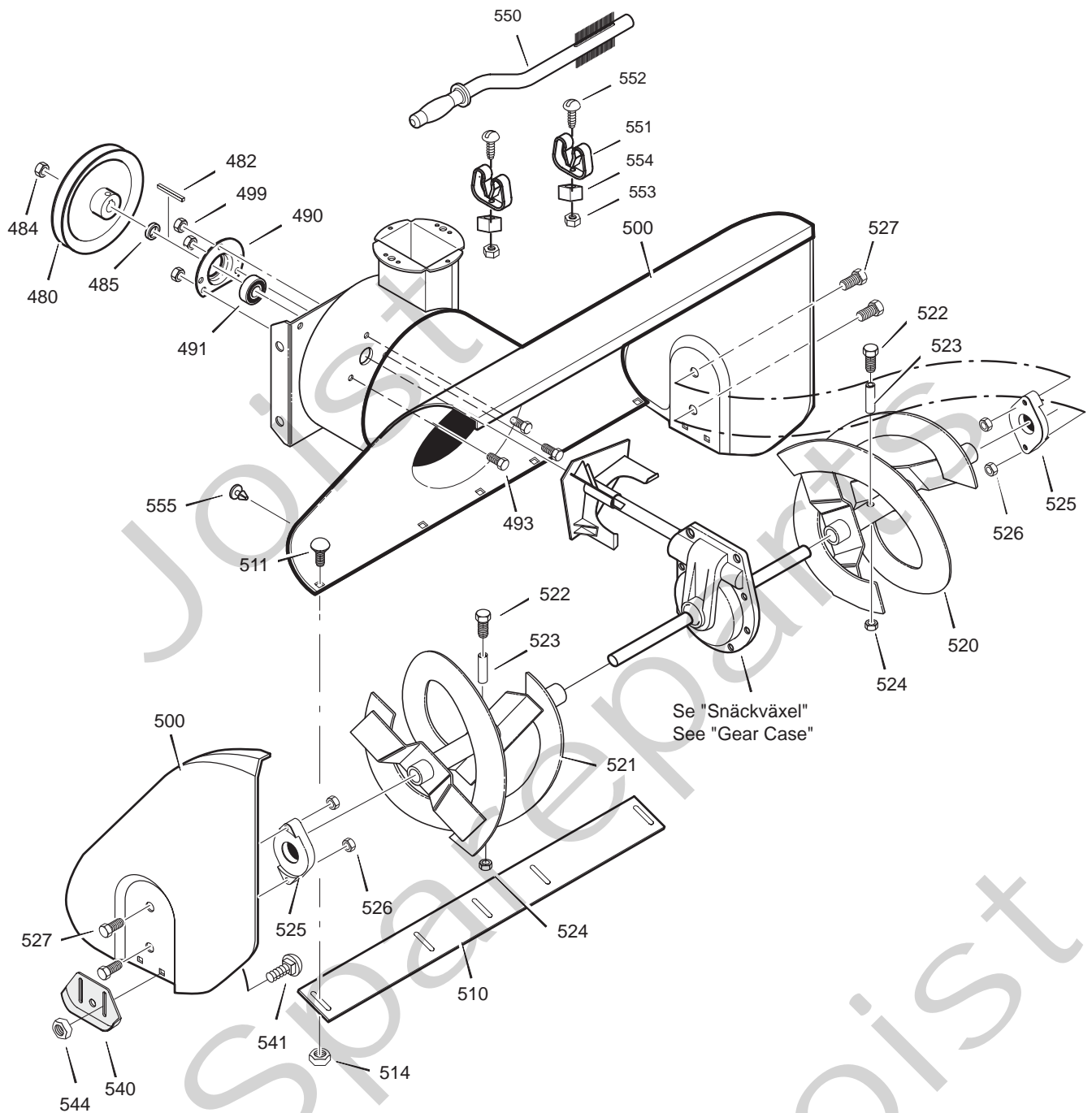
Joist Spareparts Joist



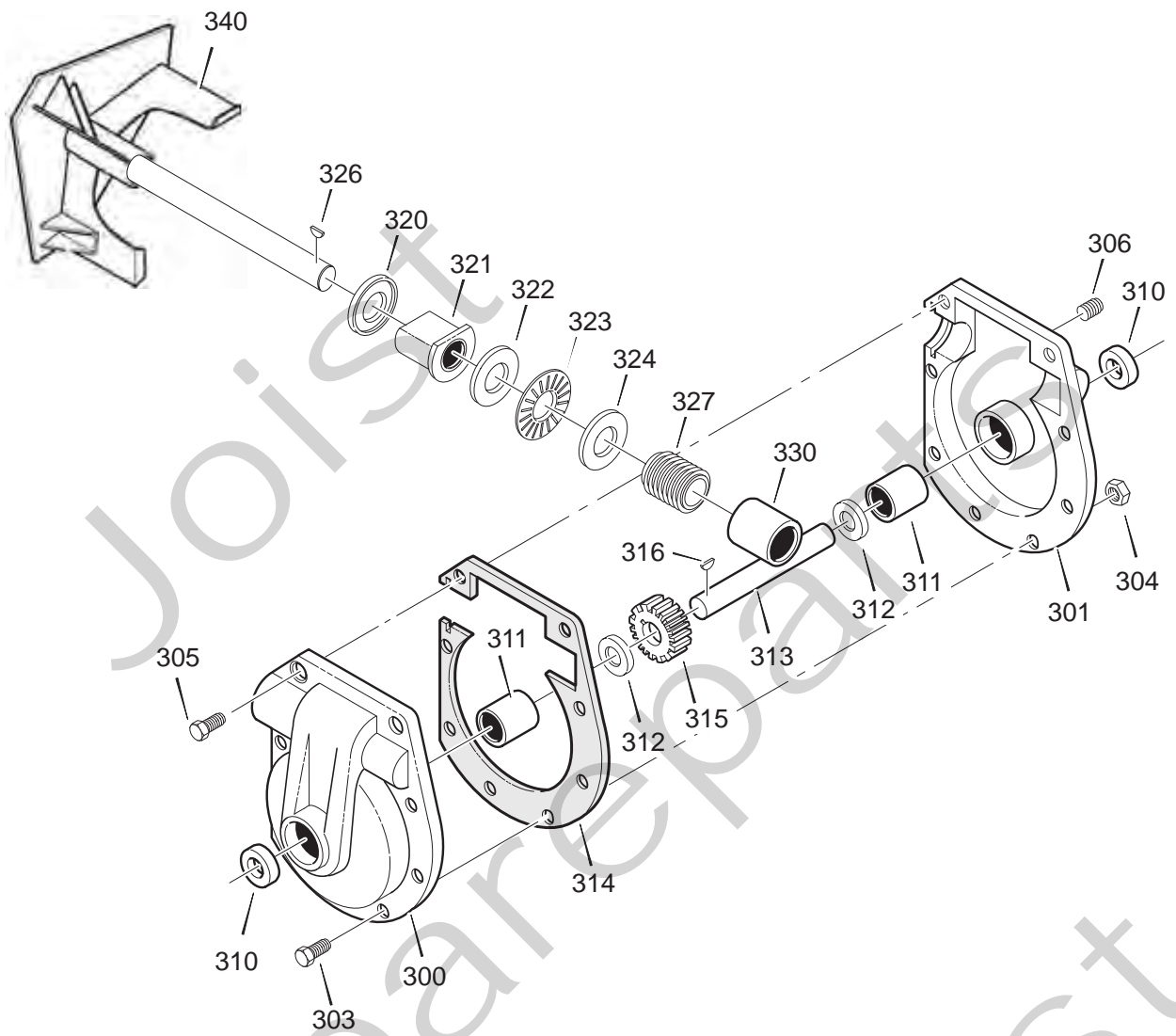
Utgåva Issue 2006-14		Bildnr Picture No 1777B		SNOW FLAKE SNOW POWER DRIVNING		SNOW FLAKE SNOW POWER DRIVE		Sida Page 68	
Pos. Fig.	Antal/Quantity			Art nr Part No	Benämning	Description	Sats Kit	Anmärkning Notes	
	2829 -27	2847 -27							
200	1	1		1812-1713-01	Axel- svängplatta	Axle- swing plate			
201	1	1		1812-1686-01	Kedja	Chain			
203	4	4		1812-1207-01	Kullager	Ball bearing			
204	2	2		1812-1204-01	Bricka	Washer			
206	4	4		1812-1832-01	Skruv	Screw			
207	1	1		1812-2000-01	Sexkantsaxel.....	Hex shaft.....			
208	1	1		1812-1688-01	Kedja	Chain.....			
210	1	1		1812-1313-01	Lager	Trunion bearing			
212	1	1		1812-9028-01	Friktionshjul.....	Friction disc wheel			
213	3	3		9988-3516-16	Skruv	Screw			
215	3	3		9795-3531-02	Mutter.....	Nut			
217	2	2		1812-1687-01	Låsring	Retext ring			
218	2	2		1812-1204-01	Bricka	Washer.....			
220	4	4		1812-1200-01	Lagerhållare.....	Bearing retainer.....			
221	2	2		1812-1832-01	Skruv	Screw.....			
223	1	1		1812-1725-01	Friktionsremskiva	Friction pulley			
225	1	1		1812-1701-01	Svängplatta	Swing plate			
226	1	1		1812-1739-01	Distans	Spacer.....			
227	1	1		1812-1674-01	Flänslåsmutter	Flange lock nut			
229	2	2		1812-1672-01	Låsring	Retainer ring			
230	1	1		1812-2101-01	Fjäderlänkarm.....	Spring link			
232	2	2		1812-1672-01	Låsring	Retainer ring			
233	1	1		1812-2080-01	Bricka	Washer.....			
234	3	3		1812-1675-01	Fjäder.....	Spring			
236	1	1		1812-1715-01	Mellanaxel m.drev	Intermed. sprocket.....		33T/7T	
238	2	2		9699-0038-02	Planbricka.....	Flat washer.....			
239	3	3		1812-1920-01	Kullager	Ball bearing			
240	3	3		1812-1919-01	Lagerhållare.....	Bearing retainer.....			
241	1	1		1812-2102-01	Axel- vä.....	Axle- LH			
X 241	1	1		1812-2125-01	Axel- vä.....	Axle- LH			
242	1	1		1812-2098-01	Axelsprint	Axle pin			
243	1	1		1812-2001-01	Axel m.bussning- hö	Axle & bushing- RH.....			
244	1	1		1812-1935-01	Kedjedrev.....	Sprocket.....			
245	1	1		1812-1933-01	Differential.....	Auto lock clutch			
246	5	5		1812-2081-01	Skruv	Screw			
247	1	1		1812-1760-01	Mutter	Nut			
248	1	1		1812-1114-01	Bult	Bolt			
249	1	1		1812-1724-01	Lager	Axle bearing			
250	1	1		1812-1932-01	Fäste	Axle support bracket			
251	2	2		1812-1833-01	Skruv	Screw			
252	2	2		1812-1934-01	Låshylsa	Locking collar			
253	2	2		1812-1913-01	Bricka	Washer.....			
254	1	1		1812-1911-01	Låsring	Ring retainer			
255	2	2		1812-1999-01	Stödstag	Support bracket			
256	4	4		9988-3516-16	Skruv	Screw			
257	4	4		9743-3521-32	Mutter.....	Nut			
258	2	2		9954-3719-16	Skruv	Screw			
259	2	2		9683-0035-02	Låsbricka	Lock washer			
260	2	2		9795-3731-02	Mutter.....	Nut			



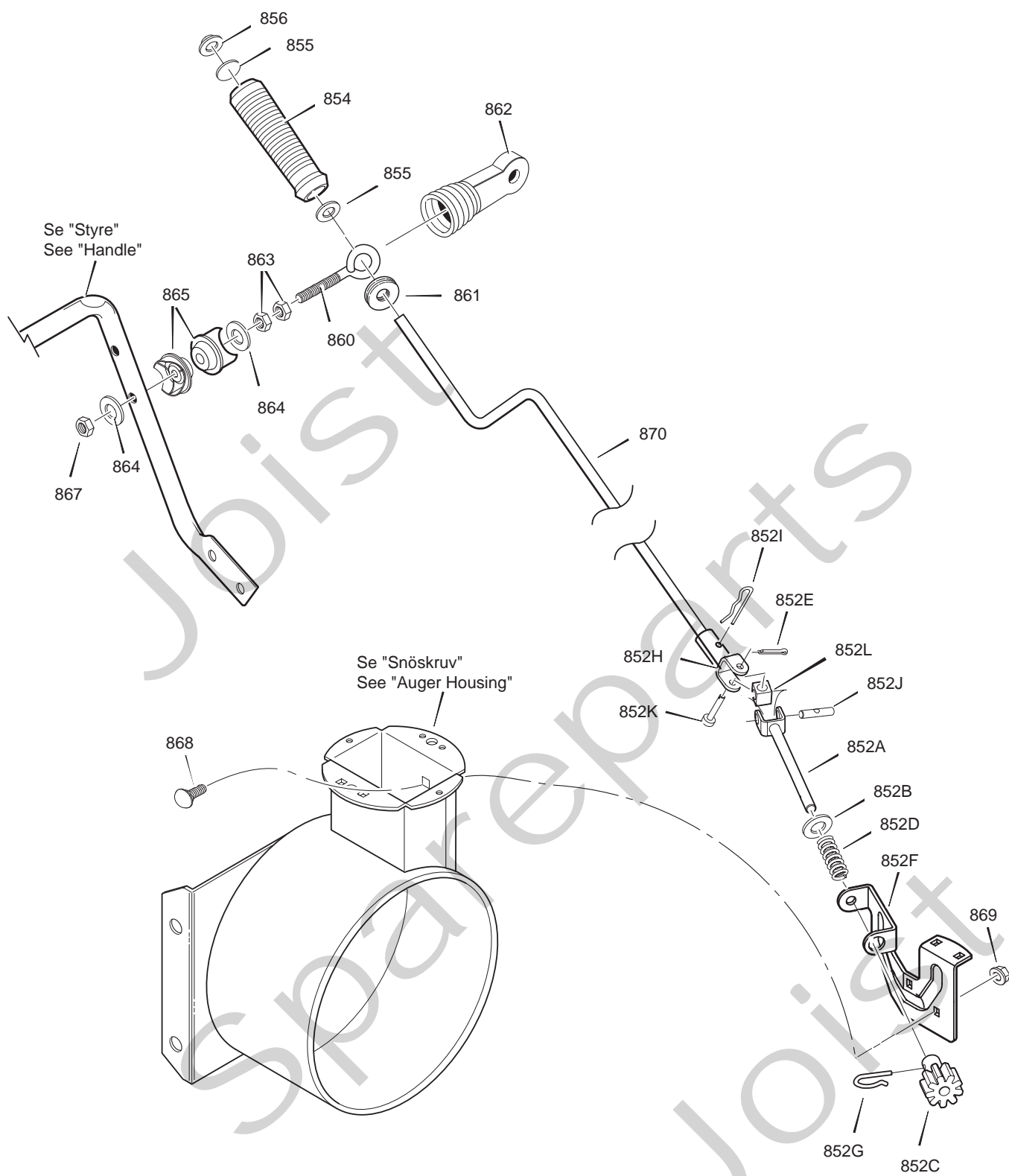
Utgåva Issue 2006-14		Bildnr Picture No 1779B		SNOW FLAKE SNOW POWER HJUL		SNOW FLAKE SNOW POWER WHEELS		Sida Page 70	
Pos. Fig.	Antal/Quantity			Art nr Part No	Benämning	Description	Sats Kit	Anmärkning Notes	
	2829 -27	2847 -27							
655	2	2		1812-1724-01	Lager	Axle bearing			
671	2	2		1812-2059-01	Bricka	Washer			
673	2	2		1812-1733-01	Hjulbusning	Wheel bushing			
675	1	1		1812-1952-01	Hjul kpl- vä.....	Wheel assy- LH		4.00/4.80- 8 (16x4")	
676	1	1		1812-1114-01	Bult	Bolt			
677	1	1		1812-1760-01	Mutter	Nut			
680	1	1		1812-1951-01	Hjul kpl- hö	Wheel assy- RH		4.00/4.80- 8 (16x4")	
681	1	1		1812-0567-01	Låsring	Retaining ring			



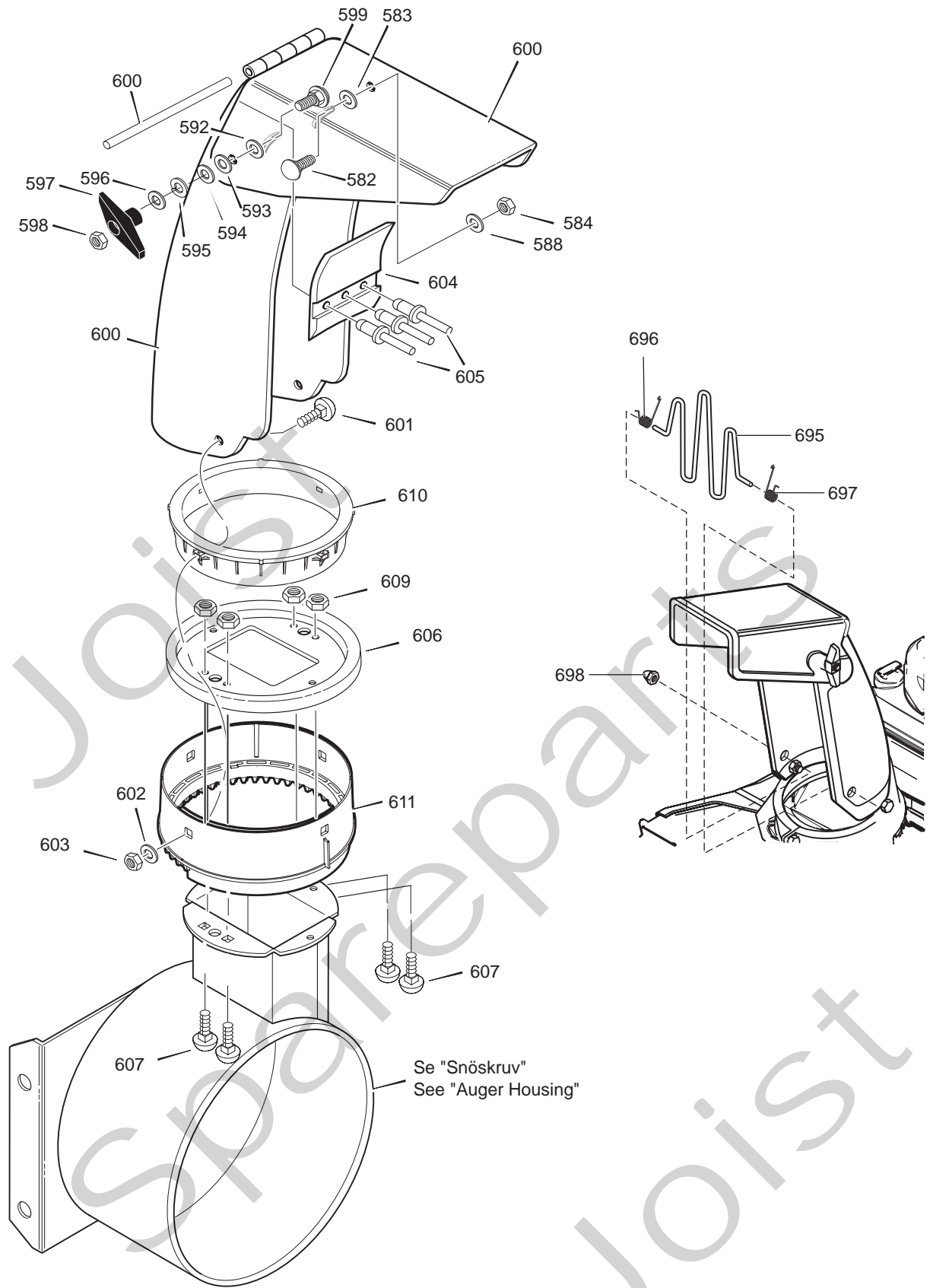
Utgåva Issue 2006-14		Bildnr Picture No 1326B		SNOW FLAKE SNOW POWER SNÖSKRUV		SNOW FLAKE SNOW POWER AUGER HOUSING		Sida Page 72	
Pos. Fig.	Antal/Quantity			Art nr Part No	Benämning	Description	Sats Kit	Anmärkning Notes	
	2829 -27	2847 -27							
480	1	1		1812-1261-01	Remskiva.....	Auger pulley.....			
482	1	1		1812-1609-01	Kil.....	Key.....			
484	1	1		1812-1673-01	Mutter.....	Nut.....			
485	1	1		1812-1739-01	Distans.....	Spacer.....			
490	1	1		1812-1690-01	Kullagerhållare.....	Ball bearing retainer.....			
491	1	1		1812-1858-01	Kullager.....	Ball bearing.....			
493	3	3		9899-3622-16	Skruv.....	Screw.....			
499	3	3		9795-3631-02	Mutter.....	Nut.....			
500	1			1812-1940-01	Snöskruvhus.....	Auger housing.....			
500		1		1812-1941-01	Snöskruvhus.....	Auger housing.....			
510		1		1812-1449-01	Skrapskär.....	Scraper blade.....			
510	1			1812-1450-01	Skrapskär.....	Scraper blade.....			
511	5	5		9899-3622-16	Skruv.....	Screw.....			
514	5	5		9795-3631-02	Mutter.....	Nut.....			
520		1		1812-1837-01	Snöskruv-vä.....	Auger-LH.....			
520	1			1812-1841-01	Snöskruv-vä.....	Auger-LH.....			
521		1		1812-1838-01	Snöskruv-hö.....	Auger-RH.....			
521	1			1812-1842-01	Snöskruv-hö.....	Auger-RH.....			
522	1	1		1812-9005-01	Brytbultsats.....	Shear bolt kit.....			
523	2	2		1812-0531-01	• Distans.....	• Spacer.....			
524	2	2		1812-0812-01	• Låsmutter.....	• Locking nut.....			
525	2	2		1812-0347-01	Lager.....	Bearing.....			
526	4	4		9795-3631-02	Mutter.....	Nut.....			
527	4	4		1812-1833-01	Skruv.....	Screw.....			
540	2	2		1812-1391-01	Släpsko.....	Height adjustor skid.....			
541	4	4		9899-3622-16	Skruv.....	Screw.....			
544	4	4		9795-3631-02	Mutter.....	Nut.....			
550	1	1		1812-1930-01	Rengöringsborste.....	Clean-out brush.....			
551	2	2		1812-1939-01	Hållare.....	Clips.....			
552	2	2		1812-1917-01	Skruv.....	Screw.....			
553	2	2		1812-1912-01	Mutter.....	Nut.....			
554	2	2		1812-1317-01	Ledknut.....	Universal pivot block.....			
555	2	2		1812-1430-01	Plugg.....	Plug.....			



Utgåva Issue 2006-14		Bildnr Picture No 1324		SNOW FLAKE SNOW POWER SNÄCKVÄXEL		SNOW FLAKE SNOW POWER GEAR CASE		Sida Page 74	
Pos. Fig.	Antal/Quantity			Art nr Part No	Benämning	Description	Sats Kit	Anmärkning Notes	
	2829 -27	2847 -27							
300	1	1		1812-0228-01	Snäckväxelhus- hö	Gear case- RH			
301	1	1		1812-0227-01	Snäckväxelhus- vä	Gear case- LH			
303	7	7		9987-5125-16	Skruv	Screw			
304	8	8		9743-5121-02	Mutter	Nut			
305	1	1		9987-5145-12	Skruv	Screw			
306	1	1		1812-0346-01	Oljeplugg	Oil plug			
310	2	2		1812-0344-01	Tätningring	Ring			
311	2	2		1812-0343-01	Lager	Bearing			
312	2	2		1812-0345-01	Bricka	Washer			
313		1		1812-1442-01	Snöskruvaxel	Auger shaft			
313	1			1812-1443-01	Snöskruvaxel	Auger shaft			
314	1	1		1812-0226-01	Packning	Gasket			
315	1	1		1812-0335-01	Drev	Worm gear			
316	1	1		1812-0409-01	Woodruffkil	Woodruffkey			
320	1	1		1812-0341-01	Tätningring	Ring			
321	1	1		1812-1259-01	Flänslager	Flange bearing			
322	1	1		1812-0857-01	Bricka	Thrust washer			
323	1	1		1812-0285-01	Nållager	Needle bearing			
324	1	1		1812-0857-01	Bricka	Thrust washer			
326	1	1		1812-0307-01	Kil	Key			
327	1	1		1812-0336-01	Snäckdrev	Gear			
330	1	1		1812-0297-01	Lager	Bearing			
340	1	1		1812-1735-01	Fläkt m. fläktaxel	Impeller assy			



Utgåva Issue 2006- 14		Bildnr Picture No 2192		SNOW FLAKE SNOW POWER INSTÄLLINGSVEV		SNOW FLAKE SNOW POWER CHUTE ROD		Sida Page 76	
Pos. Fig.	Antal/Quantity				Art nr Part No	Benämning	Description	Sats Kit	Anmärkning Notes
	2829 -27	2847 -27							
X 852 A	1	1			1812-1826-01	Gaffelstång	Yoke and rod		
852 B	1	1			1812-2108-01	Bricka	Washer		
852 C	1	1			1812-1706-01	Drev	Gear		
852 D	1	1			1812-1761-01	Fjäder	Spring		
852 E	1	1			9599-0033-00	Saxsprint	Split pin		
852 F	1	1			1812-1793-01	Fäste	Bracket		
852 G	1	1			1812-1791-01	Låsnaål	Hair pin		
852 H	1	1			1812-1708-01	Gaffel	Yoke adapter		
852 I	1	1			1812-1511-01	Låsstift	Hair pin		
852 J	1	1			1812-1316-01	Axel	Universal pin		
852 K	1	1			1812-1318-01	Sprint	Clevis pin		
852 L	1	1			1812-1317-01	Ledknut	Universal pivot block		
854	1	1			1812-1168-01	Handtag	Handle		
855	2	2			1812-1171-01	Bricka	Washer		
856	1	1			1812-1483-01	Låsning	Retainer		
860	1	1			1812-1821-01	Öglebult	Eye bolt		
861	1	1			1812-0203-01	Hylsa	Grommet		
862	1	1			1812-1822-01	Hylsa- öglebult	Boot- eye bolt		
863	2	2			9743-3721-32	Mutter	Nut		
864	2	2			9699-0035-02	Planbricka	Flat washer		
865	2	2			1812-1172-01	Adapter	Boot adaptor		
867	1	1			9743-3721-32	Mutter	Nut		
868	1	1			1812-1831-01	Skruv	Screw		
869	1	1			1812-1760-01	Mutter	Nut		
870	1	1			1812-1707-01	Inställningsvev	Chute crank		



Utgåva Issue 2006-14		Bildnr Picture No 1327C		SNOW FLAKE SNOW POWER UTKAST		SNOW FLAKE SNOW POWER DISCHARGE CHUTE		Sida Page 78	
Pos. Fig.	Antal/Quantity			Art nr Part No	Benämning	Description	Sats Kit	Anmärkning Notes	
	2829 -27	2847 -27							
582	1	1		9899-3622-16	Skruv.....	Screw.....			
583	1	1		1812-1163-01	Plastbricka.....	Plastic washer.....			
584	1	1		9743-3621-32	Mutter.....	Nut.....			
588	1	1		1812-0667-01	Plastbricka.....	Plastic washer.....			
592	1	1		1812-1163-01	Plastbricka.....	Plastic washer.....			
593	1	1		1812-0667-01	Plastbricka.....	Plastic washer.....			
594	1	1		9699-0029-02	Planbricka.....	Flat washer.....			
595	1	1		9683-0030-02	Låsbricka.....	Lock washer.....			
596	1	1		9699-0029-02	Planbricka.....	Flat washer.....			
597	1	1		1133-0932-01	Lås ratt.....	T-knob.....			
598	1	1		1812-1759-01	Mutter.....	Nut.....			
599	1	1		1812-1678-01	Vagnsbult.....	Carriage bolt.....			
600	1	1		1812-2103-01	Utkast.....	Chute.....			
601	3	3		9899-3625-16	Skruv.....	Screw.....			
602	3	3		9699-0029-02	Planbricka.....	Flat washer.....			
603	3	3		9743-3621-32	Mutter.....	Nut.....			
604	1	1		1812-1436-01	Utkastskydd.....	Chute flap.....			
605	3	3		1812-1462-01	Popnit.....	Pop rivet.....			
606	1	1		1812-1983-01	Utkastplatta.....	Chute rotate collar.....			
607	4	4		1812-1831-01	Skruv.....	Screw.....			
609	4	4		1812-1760-01	Mutter.....	Nut.....			
610	1	1		1812-1366-01	Utkastring-inre.....	Chute rot. ring-inner.....			
611	1	1		1812-1787-01	Utkastring-yttre.....	Retainer ring-outer.....			
695	1	1		1133-0970-01	Utkastskydd.....	Wire chute guide.....			
696	1	1		1133-0944-01	Fjäder.....	Torsion chute spring.....			
697	1	1		1133-0945-01	Fjäder.....	Torsion chute spring.....			
698	2	2		1133-0937-01	Hattlåsning.....	Acorn nut.....			