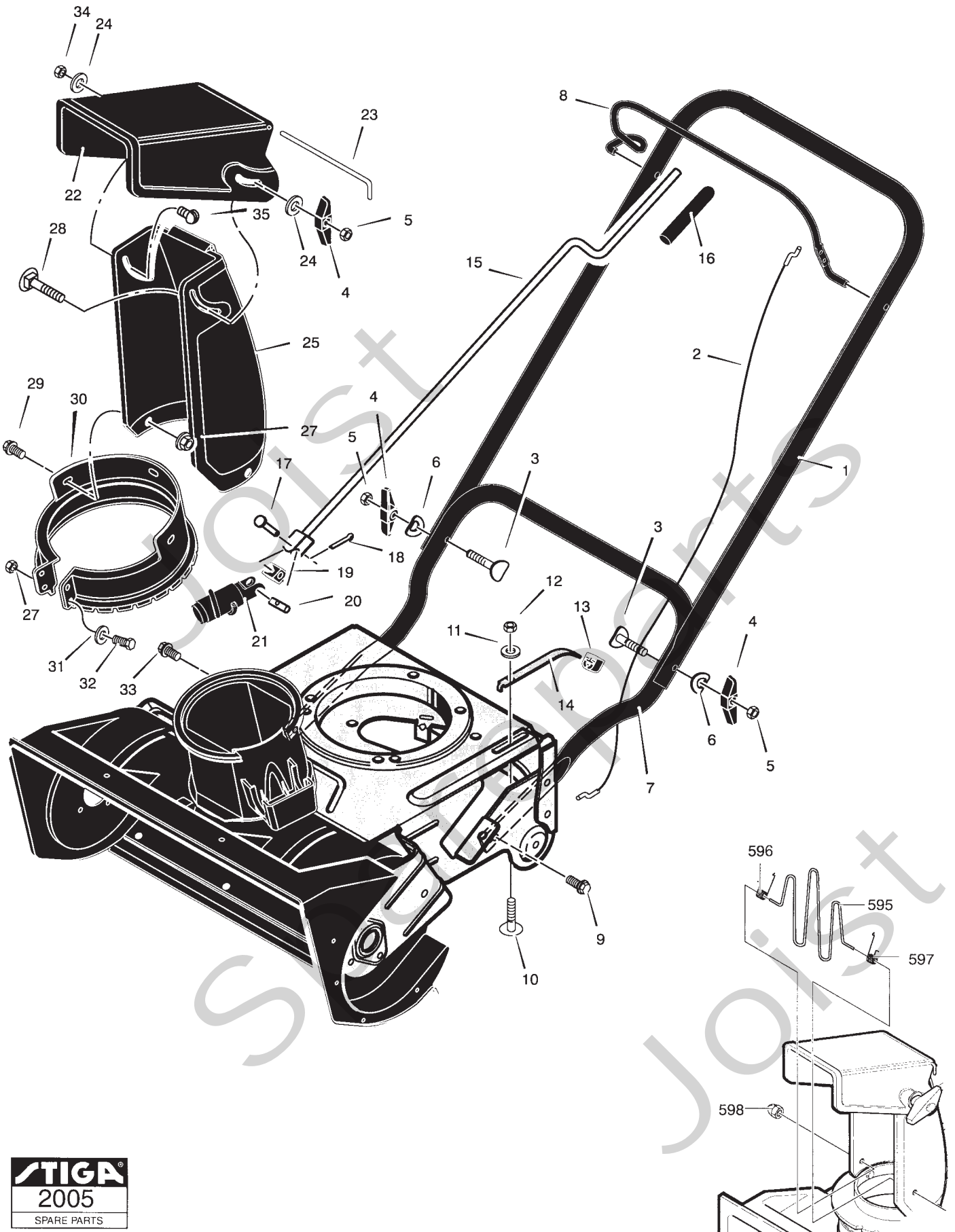


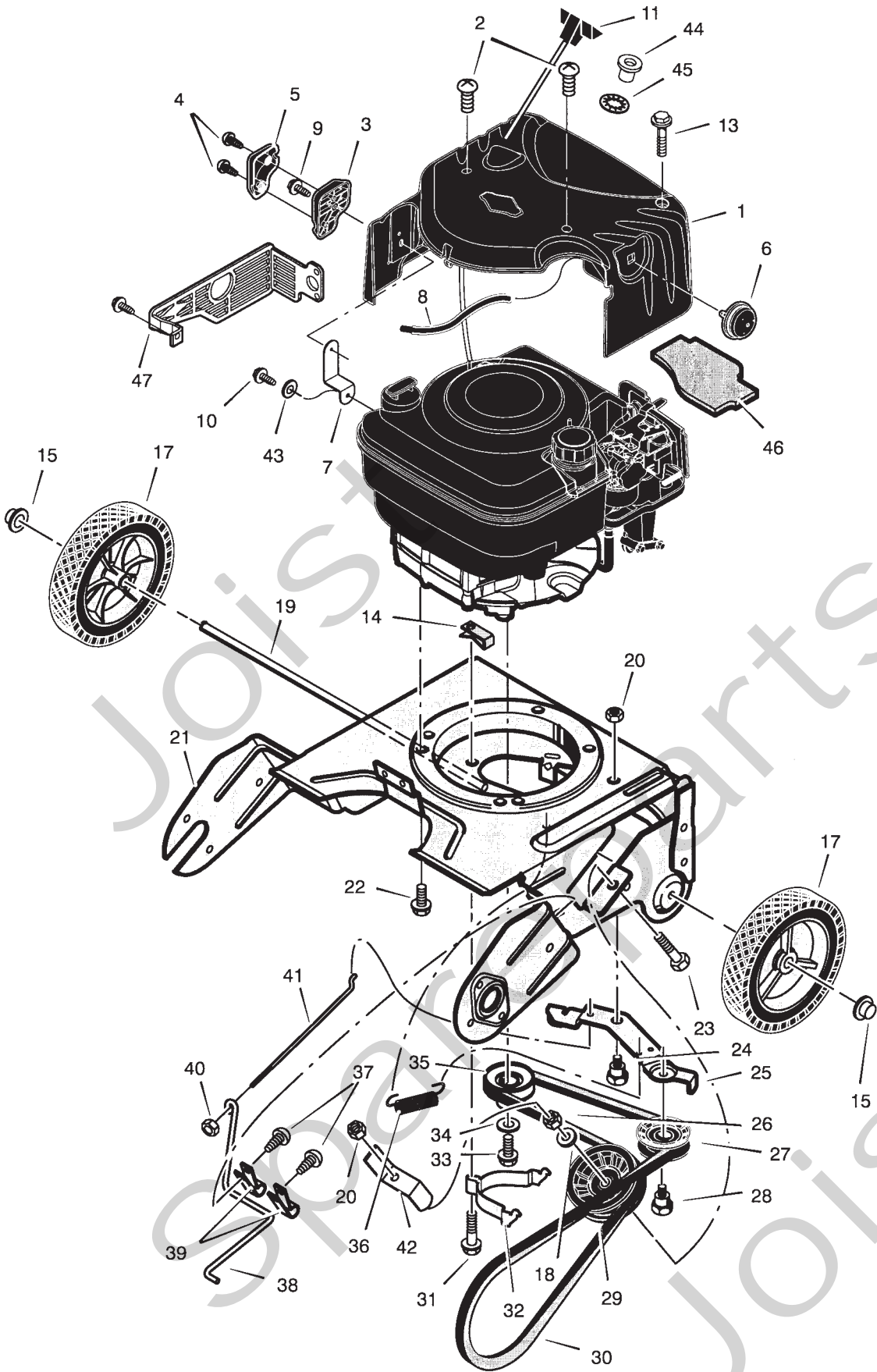
Genuine Spare Parts



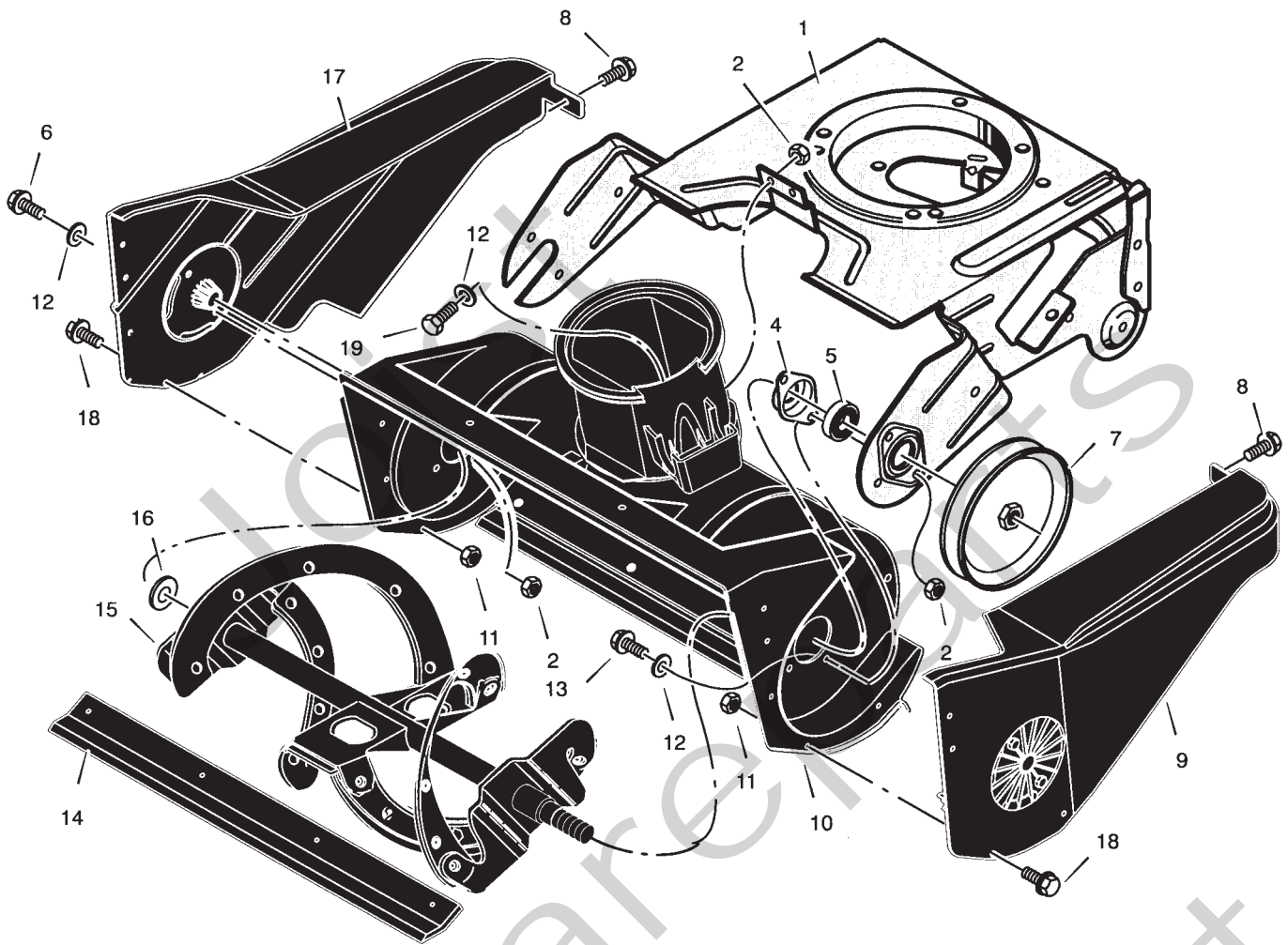
Joist
Spareparts
Joist



Utgåva Issue		Bildnr Picture No		SNOW REX STYRE UTKAST		SNOW REX HANDLE DISCHARGE CHUTE		Sida Page
2005- 14		2005						6
Pos. Fig.	Antal/Quantity			Art nr Part No	Benämning	Description	Sats Kit	Anmärkning Notes
	2818							
X	1	1		1812-2023-01	Styre-överdel	Handle-upper.....		
X	2	1		1812-2029-01	Reglagewire- snöskruv	Control cable- auger		
X	3	2		1133-1017-01	Skruv	Bolt		
X	4	3		1133-0932-01	Låsrott	T- knob		
X	5	3		9795-3631-02	Mutter	Nut		
X	6	2		1133-0933-01	Kupad bricka	Formed washer		
X	7	1		1812-2021-01	Styre- underdel	Handle- lower		
X	8	1		1812-2022-01	Reglagebygel	Auger drive lever		
X	9	4		1133-0057-01	Skruv	Screw		
X	10	1		9899-3516-16	Skruv	Screw		
X	11	1		9699-0056-02	Planbricka	Flat washer		
X	12	1		9743-3521-32	Mutter	Nut		
X	13	1		1812-2034-01	Bussning	Tensioner bushing		
X	14	1		1812-2035-01	Fäste	Tensioner bracket		
X	15	1		1812-2040-01	Inställningsvev	Crank rod		
X	16	1		1812-2039-01	Handtag	Grip		
X	17	1		1812-1318-01	Sprint	Clevis pin		
X	18	1		9599-0033-00	Saxsprint	Split pin		
X	19	1		1812-1317-01	Ledknut	Universal pivot block		
X	20	1		1812-1316-01	Axel	Universal pin		
X	21	1		1812-1335-01	Snäckskruv	Chute rotate worm		
X	22	1		1812-2015-01	Utkastskärm	Deflector		
X	23	1		1812-2013-01	Ledaxel	Pivot pin		
X	24	2		9699-0029-02	Planbricka	Flat washer		
X	25	1		1812-2016-01	Utkaströr	Discharge chute		
X	27	4		1812-1758-01	Mutter	Nut		
X	28	1		9899-3632-12	Skruv	Screw		
X	29	2		9899-3516-16	Skruv	Screw		
X	30	1		1812-2048-01	Utkastring	Chute ring		
X	31	2		9699-0028-02	Planbricka	Flat washer		
X	32	2		9988-3519-16	Skruv	Screw		
X	33	1		1133-0057-01	Skruv	Screw		
X	34	1		1812-0811-01	Låsmutter	Locking nut		
X	35	1		1133-1023-01	Skruv	Screw		
X	595	1		1133-0970-01	Utkastskydd	Wire chute guide		
X	596	1		1133-0944-01	Fjäder	Torsion chute spring		
X	597	1		1133-0945-01	Fjäder	Torsion chute spring		
X	598	2		1133-0937-01	Hattlåsning	Acorn nut		
X	599	1		8218-2203-09	Bruksanvisning	Owner's manual		Ej ill/not ill.



Utgåva Issue		Bildnr Picture No		SNOW REX TRANSMISSION	SNOW REX TRANSMISSION	Sida Page		
2005-14		2006				8		
Pos. Fig.	Antal/Quantity			Art nr Part No	Benämning	Description	Sats Kit	Anmärkning Notes
	2818							
X	1	1		1812-2044-01	Kåpa-övre	Top cover		
X	2	2		1812-2010-01	Skruv	Screw		
X	3	1		1812-2046-01	Fäste	Chute rod base		
X	4	2		1812-2009-01	Skruv	Screw		
X	5	1		1812-2047-01	Lock	Chute rod cover		
X	6	1		1812-2049-01	Primernippel	Primer bulb		
X	7	1		1812-2045-01	Fäste	Chute bracket		
	8	1		1133-0930-01	Primerslang	Primer hose		
X	9	1		1812-2042-01	Skruv	Screw		
X	10	1		1812-2017-01	Skruv	Screw		
X	11	1		1812-2043-01	Starthandtag	Starter handle		
X	13	1		1812-2006-01	Bult	Bolt		
	14	1		1133-1026-01	Snabbmutter	Speed nut		
X	15	2		1812-2019-01	Låsring	Push cap nut		
	17	2		1812-1455-01	Hjul	Wheel		
	18	1		9699-0035-02	Planbricka	Flat washer		
X	19	1		1812-2033-01	Hjulaxel	Wheel axle		
	20	2		9795-3731-02	Mutter	Nut		
X	21	1		1812-2054-01	Chassi- gul	Motor box frame- yell		
	22	4		9988-3725-16	Skruv	Screw		
	23	1		9988-3751-12	Skruv	Screw		
X	24	1		1812-2020-01	Ansatsbult	Shoulder bolt		
X	25	1		1812-2024-01	Spännarm	Idler arm		
	26	1		9795-3731-02	Mutter	Nut		
X	27	1		1812-2027-01	Spännrulle	Tension roller		
X	28	1		1812-2028-01	Ansatsbult	Shoulder bolt		
X	29	1		1812-2026-01	Spännrulle	Flat tension roller		
X	30	1		1812-2012-01	Kilrem	Belt		
X	31	1		1812-2014-01	Skruv	Screw		
X	32	1		1812-2030-01	Remstyrning	Belt guide		
	33	1		9987-5125-16	Skruv	Screw		
	34	1		9683-0030-02	Låsbricka	Lock washer		
X	35	1		1812-2025-01	Motorremskiva	Engine pulley		
X	36	1		1812-2007-01	Fjäder	Spring		
	37	2		1812-1768-01	Skruv	Screw		
X	38	1		1812-2038-01	Bromsarm	Brake arm		
X	39	2		1812-2036-01	Klämma	Clamp		
	40	1		1812-0630-01	Mutter	Nut		
X	41	1		1812-2037-01	Justerstång	Adjustment rod		
X	42	1		1812-2041-01	Remstyrning	Belt guide		
X	43	1		1812-2008-01	Låsbricka	Lock washer		
X	44	1		1812-2050-01	Linhylsa	Rope guide		
X	45	1		1812-2011-01	Bricka	Washer		
X	46	1		1812-2051-01	Tätning	Foam seal		
X	47	1		1812-2056-01	Ljuddämparskydd	Muffler guard		



Utgåva Issue		Bildnr Picture No		SNOW REX SNÖSKRUV	SNOW REX AUGER	Sida Page		
2005-14		2007				10		
Pos. Fig.	Antal/Quantity			Art nr Part No	Benämning	Description	Sats Kit	Anmärkning Notes
	2818							
X	1	1		1812-2054-01	Chassi-gul.....	Motor box frame-yell.....		
	2	5		1812-1758-01	Mutter.....	Nut.....		
	4	2		1812-1925-01	Lagerhållare.....	Bearing retainer.....		
	5	2		1812-1383-01	Kullager.....	Ball bearing.....		
	6	1		9988-3519-16	Skruv.....	Screw.....		
	7	1		1812-1400-01	Remskiva.....	Pulley.....		
	8	2		1812-1768-01	Skruv.....	Screw.....		
X	9	1		1812-2031-01	Remskydd-vä.....	Belt cover-LH.....		
X	10	1		1812-2052-01	Snöskruvhus.....	Auger housing.....		
	11	8		1812-0630-01	Mutter.....	Nut.....		
	12	4		9699-0028-02	Planbricka.....	Flat washer.....		
	13	4		9988-3516-16	Skruv.....	Screw.....		
	14	1		1812-1481-01	Skrapskär.....	Scraper blade.....		
	15	1		1812-1488-01	Snöskruv kpl.....	Auger assy.....		
	16	1		1812-1238-01	Bricka.....	Washer.....		
X	17	1		1812-2032-01	Skydd- hö.....	Cover- RH.....		
	18	8		1812-0959-01	Bult.....	Bolt.....		
	19	1		9988-3519-16	Skruv.....	Screw.....		