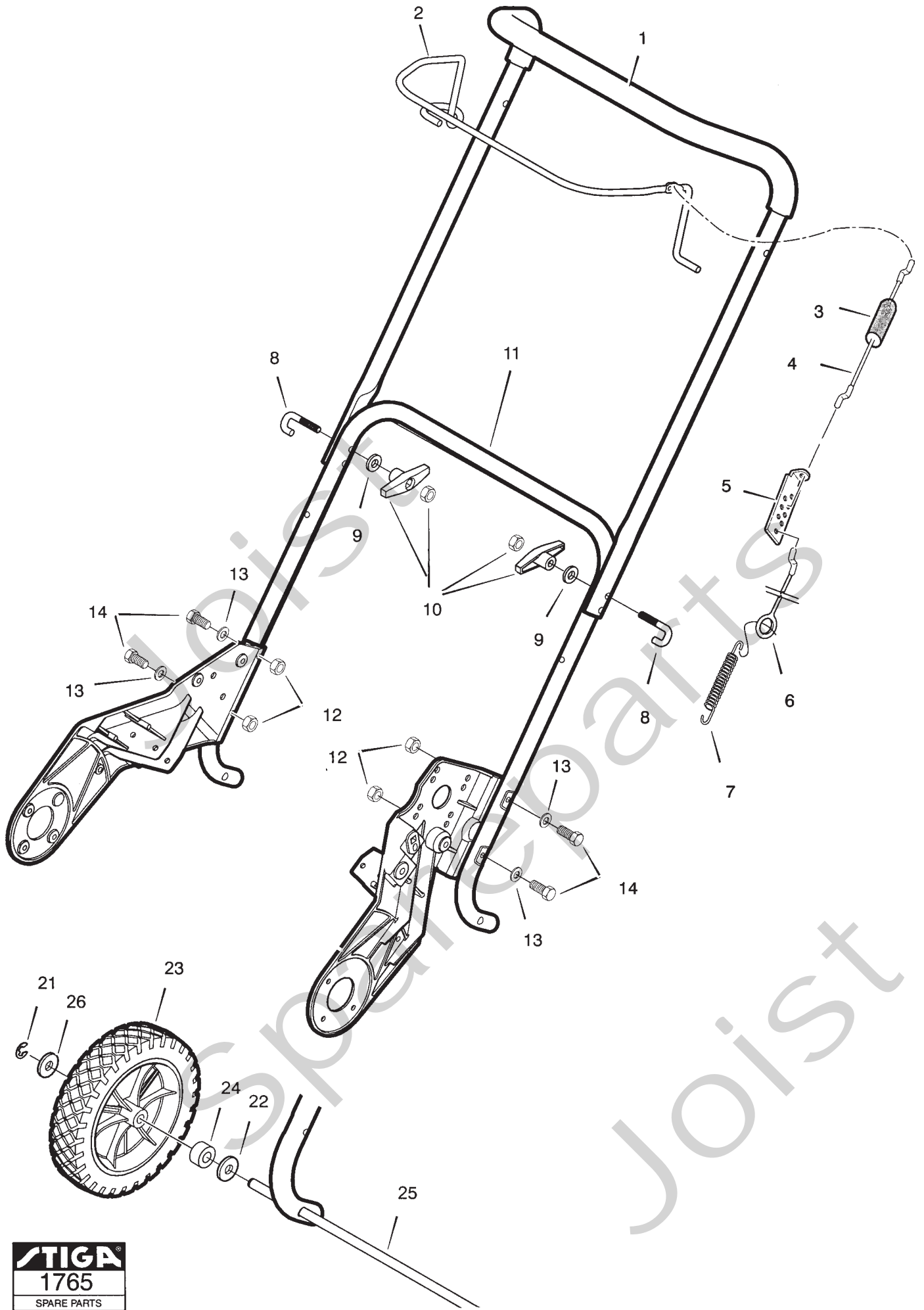


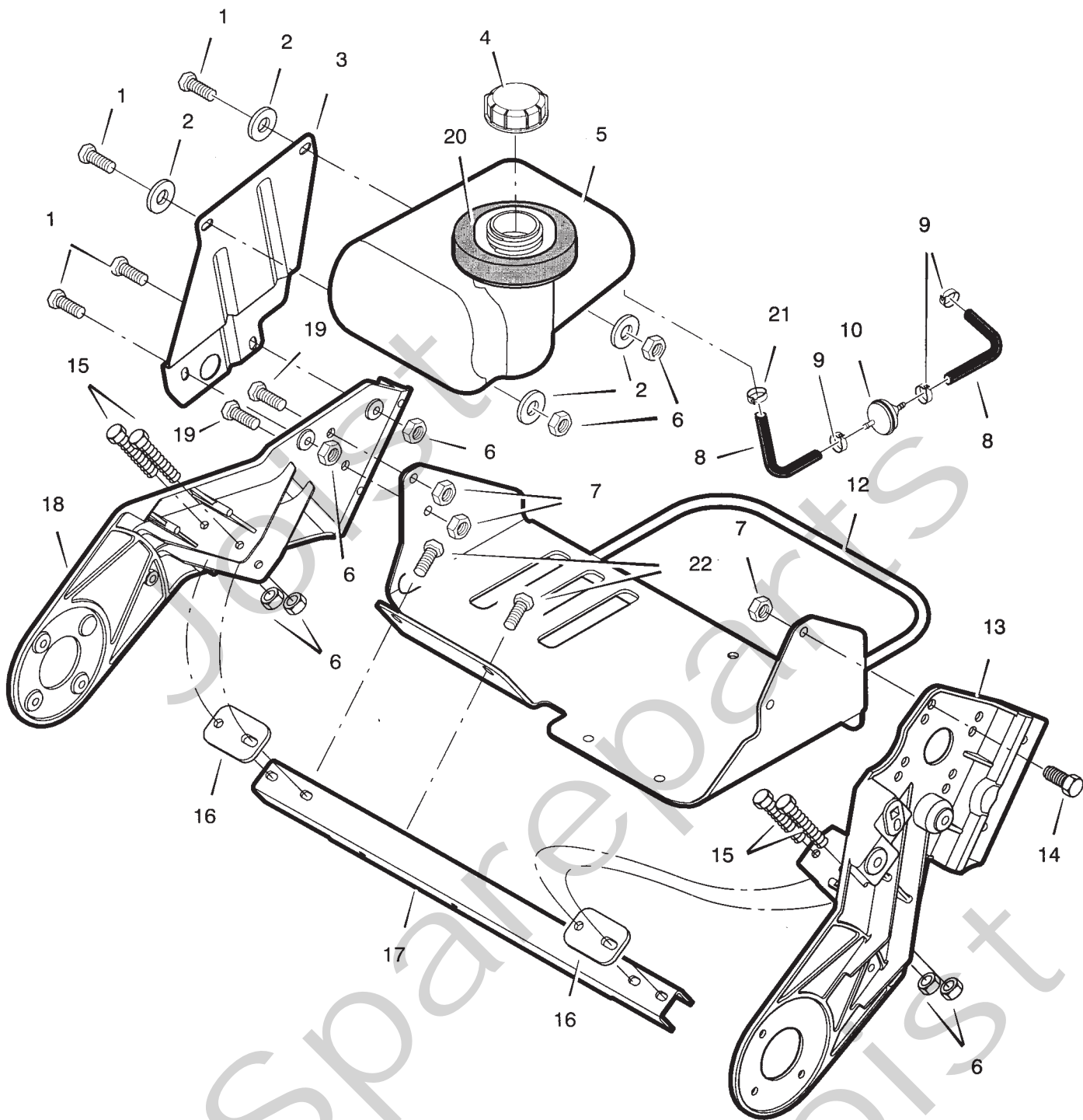
Genuine Spare Parts



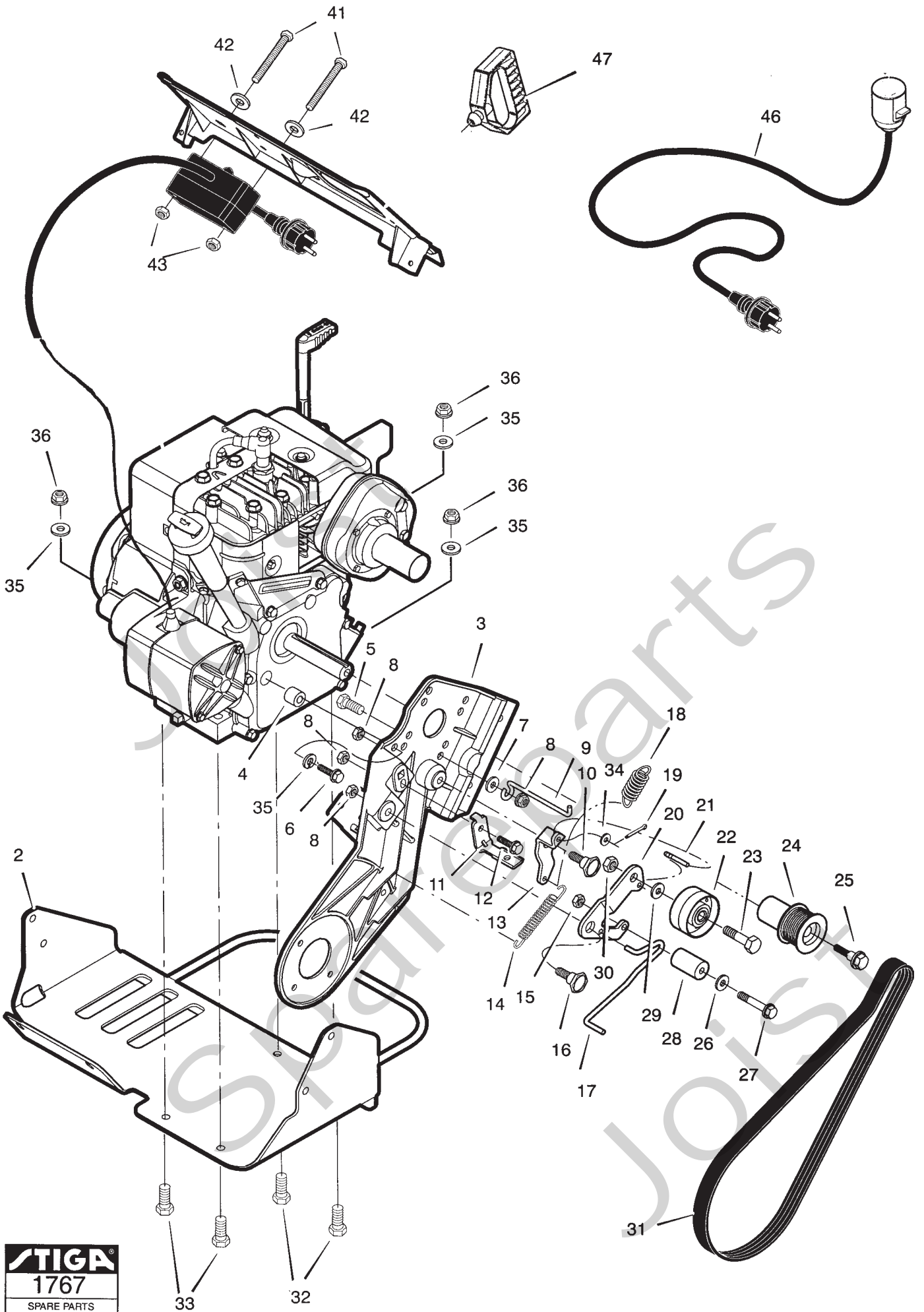
Spareparts
Joist



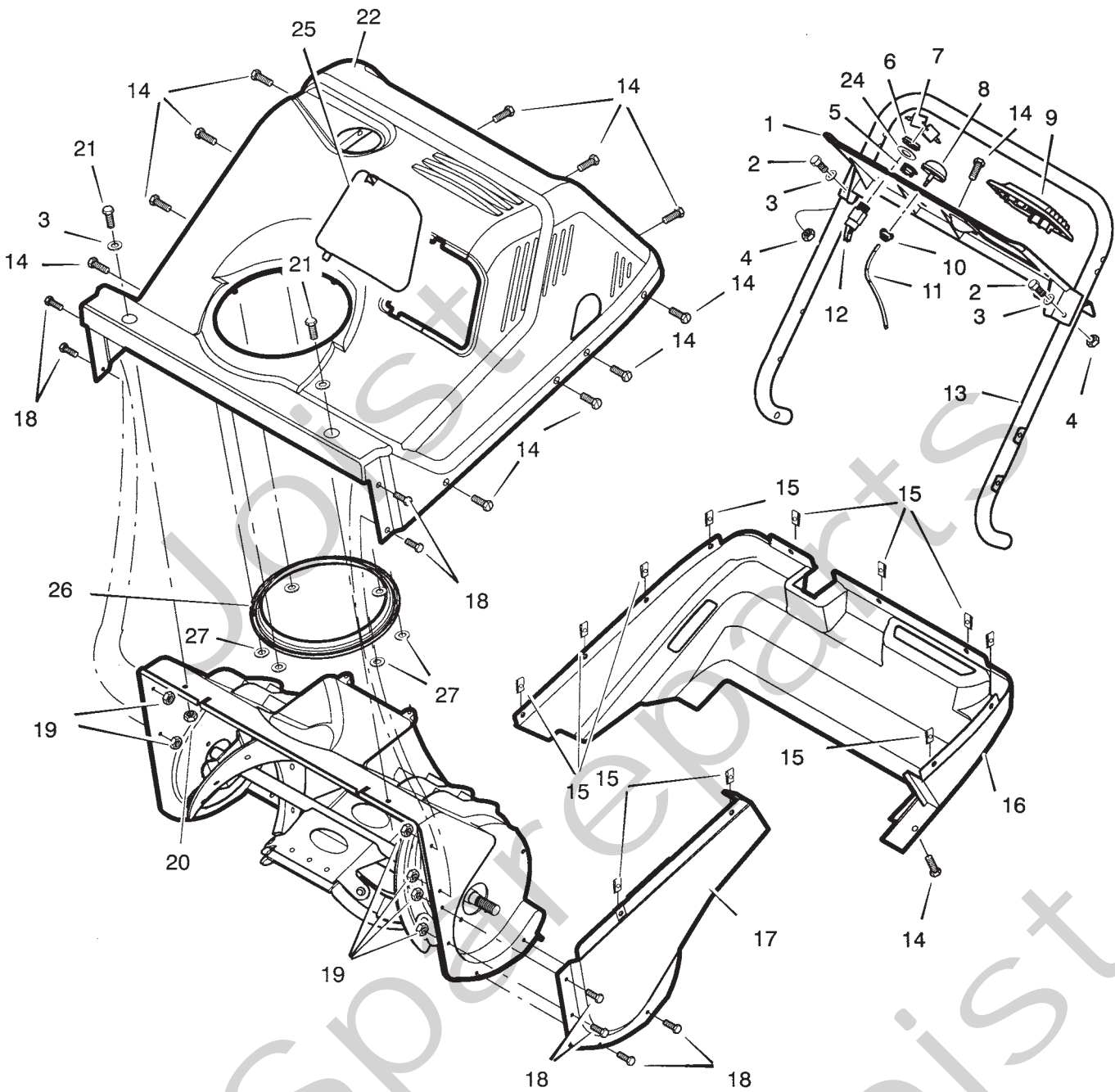
Utgåva Issue		Bildnr Picture No		SNOW BREEZE RS SNOW BREEZE ES STYRE HJUL	SNOW BREEZE RS SNOW BREEZE ES HANDLE WHHELS	Sida Page		
Pos. Fig.	Antal/Quantity			Art nr Part No	Benämning	Description	Sats Kit	Anmärkning Notes
	2825	2826						
X	1	1	1	1812-1989-01	Styre-överdel	Handle- upper		
X	2	1	1	1812-1961-01	Reglagebygel	Control bail		
	3	1	1	1133-0968-01	Wirehylsa	Clutch spring boot		
X	4	1	1	1812-2002-01	Reglagewire	Control cable		
	5	1	1	1133-0977-01	Wirefäste	Cable adjust bracket		
	6	1	1	1812-1883-01	Reglagewire- nedre	Control cable- lower		
	7	1	1	1812-1670-01	Fjäder	Spring		
X	8	2	2	1812-1973-01	U- bult	U- bolt		
	9	2	2	1133-0933-01	Kupad bricka	Formed washer		
X	10	2	2	1812-1928-01	Lås ratt	Wing knob		
X	11	1	1	1812-1960-01	Styre- underdel	Handle- lower		
	12	4	4	1812-0812-01	Låsmutter	Locking nut		
	13	4	4	9699-0028-02	Planbricka	Flat washer		
	14	4	4	9988-3532-12	Skruv	Screw		
	21	2	2	1133-1021-01	Låsring	Retaining ring		
	22	2	2	9699-0035-02	Planbricka	Flat washer		
	23	2	2	1812-1455-01	Hjul	Wheel		
X	24	2	2	1812-1922-01	Distans	Spacer sleeve		
X	25	1	1	1812-1975-01	Hjulaxel	Axle rod		
	26	2	2	9699-0030-02	Planbricka	Flat washer		
X	99	1	1	8218-2203-08	Bruksanvisning	Owner's manual		Ej ill/not ill.



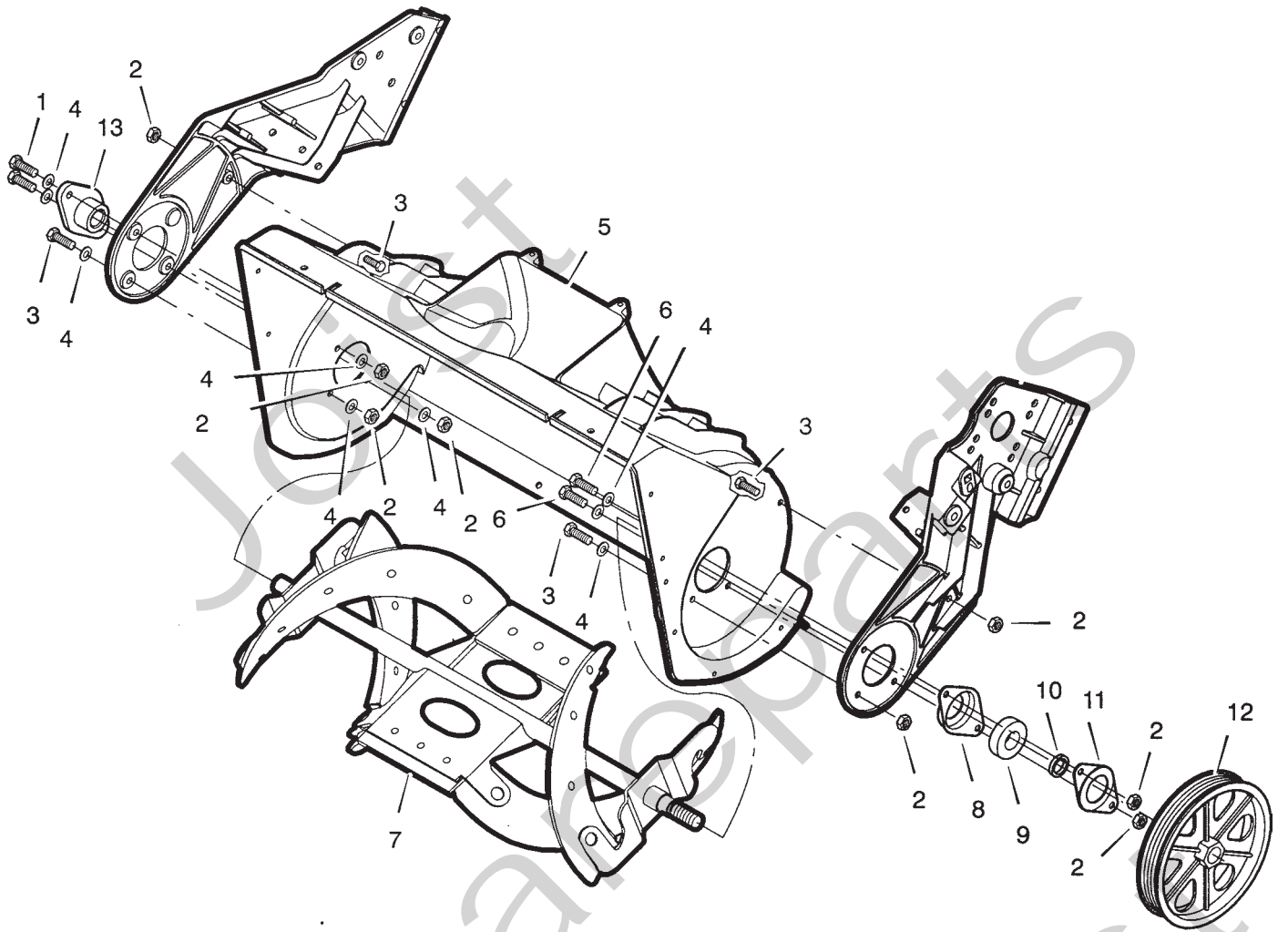
Utgåva Issue 2004-14		Bildnr Picture No 1766		SNOW BREEZE RS SNOW BREEZE ES RAM BRÄNSLETANK		SNOW BREEZE RS SNOW BREEZE ES FRAME FUEL TANK		Sida Page 22	
Pos. Fig.	Antal/Quantity			Art nr Part No	Benämning	Description	Sats Kit	Anmärkning Notes	
	2825	2826							
	1	4	4	9988-3519-16	Skruv	Screw			
	2	4	4	9699-0028-02	Planbricka	Flat washer			
X	3	1	1	1812-1972-01	Fäste	Bracket			
	4	1	1	1812-1906-01	Tanklock	Fuel tank cap			
X	5	1	1	1812-1971-01	Bränsletank	Fuel tank			
	6	8	8	1812-0812-01	Låsmutter	Locking nut			
	7	3	3	1812-0811-01	Låsmutter	Locking nut			
X	8	2	2	1812-1998-01	Bränsleslang	Fuel line tubing			
	9	3	3	1812-1487-01	Slangklämma	Fuel line clamp			
	10	1	1	1812-1907-01	Bränslefilter	Fuel line filter			
X	12	1	1	1812-1954-01	Motorvagga	Engine cradle			
X	13	1	1	1812-1968-01	Ram- vä	Frame- LH			
	14	1	1	9988-3616-16	Skruv	Screw			
	15	4	4	9988-3551-12	Skruv	Screw			
	16	2	2	1812-1894-01	Platta	Bolting support plate			
X	17	1	1	1812-1955-01	Ramstöd	Frame support			
X	18	1	1	1812-1967-01	Ram- hö	Frame- RH			
	19	2	2	9988-3619-16	Skruv	Screw			
X	20	1	1	1812-1943-01	Skumplastring	Foam ring			
	21	1	1	1133-0070-01	Slangklämma	Fuel line clamp			
	22	2	2	9988-3516-16	Skruv	Screw			



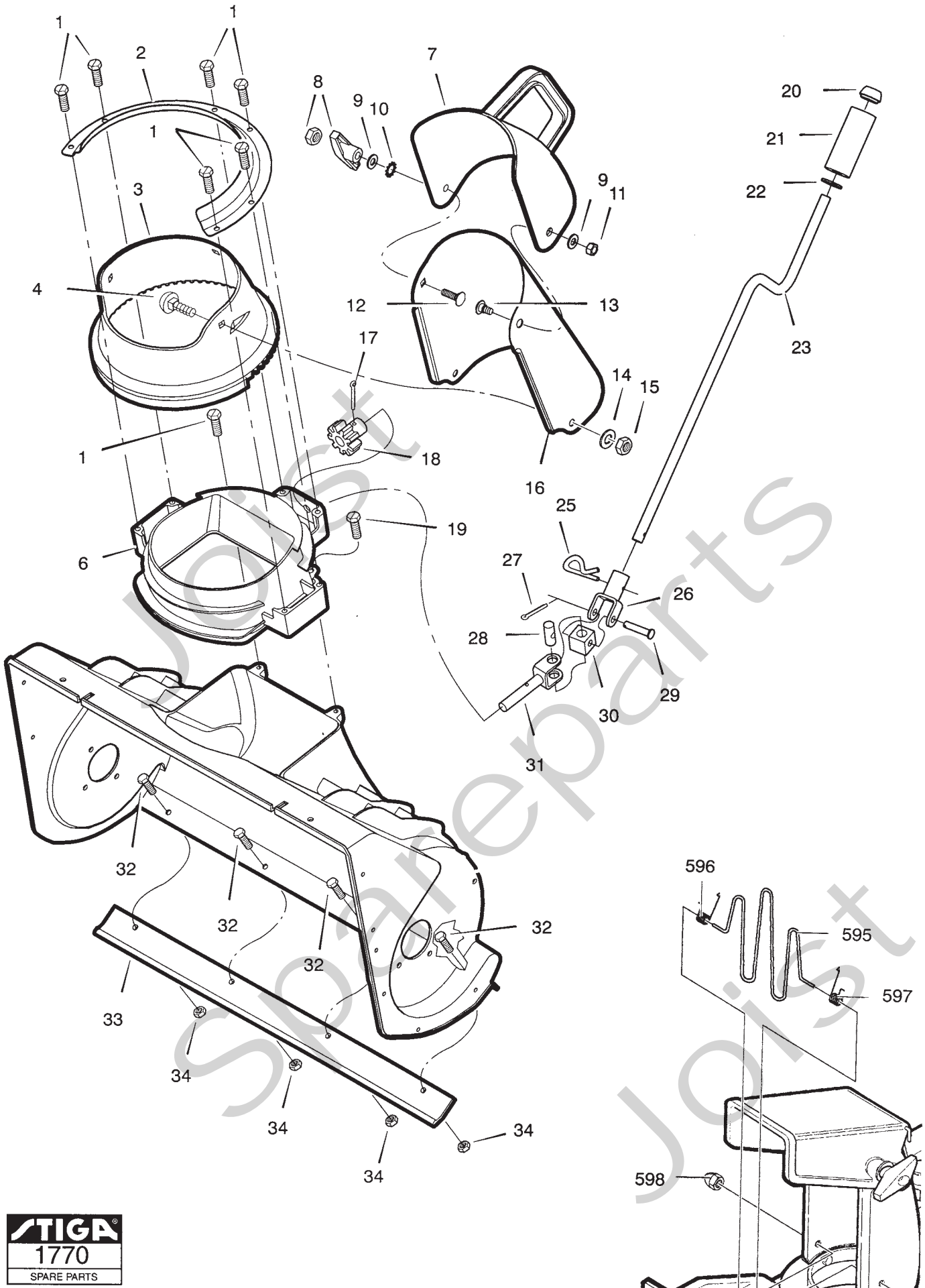
Utgåva Issue		Bildnr Picture No		SNOW BREEZE RS SNOW BREEZE ES REMTRANSMISSION MOTOR		SNOW BREEZE RS SNOW BREEZE ES BELT TRANSMISSION ENGINE		Sida Page
2004- 14		1767						24
Pos. Fig.	Antal/Quantity			Art nr Part No	Benämning	Description	Sats Kit	Anmärkning Notes
	2825	2826						
X	2	1	1	1812-1954-01	Motorvagg	Engine cradle		
X	3	1	1	1812-1968-01	Ram- vä	Frame- LH		
X	4	4	4	1812-1997-01	Avvibrering	Antivibration mount		
	5	1	1	9988-3625-16	Skruv	Screw		
X	6	4	4	1812-1918-01	Skruv	Screw		
	7	1	1	9699-0029-02	Planbricka	Flat washer		
	8	4	4	1812-0811-01	Låsmutter	Locking nut		
	9	1	1	1812-1893-01	Remstyrning	Belt guide		
	10	1	1	1812-1829-01	Ansatsbult	Shoulder bolt		
	11	1	1	1812-1891-01	Brombelägg	Brake pad		
	12	1	1	9988-3516-16	Skruv	Screw		
	13	1	1	1812-1882-01	Spännarm	Idler pivot arm		
	14	1	1	1812-1885-01	Fjäder	Spring		
	15	1	1	1812-0812-01	Låsmutter	Locking nut		
	16	1	1	1812-1829-01	Ansatsbult	Shoulder bolt		
	17	1	1	1812-1896-01	Bromsstång	Brake wire		
	18	1	1	1812-1670-01	Fjäder	Spring		
	19	1	1	1812-1879-01	Låsnål	Cotter pin		
	20	1	1	1812-1888-01	Spännarm	Idler bracket arm		
	21	1	1	1812-1881-01	Länkstång	Clutch linkage rod		
	22	1	1	1133-0936-01	Spännrulle	Idler pulley		
	23	1	1	9988-3738-12	Skruv	Screw		
X	24	1	1	1812-1977-01	Motorremskiva	Engine belt pulley		
X	25	1	1	1812-1976-01	Bult	Bolt		
	26	1	1	9699-0028-02	Planbricka	Flat washer		
	27	1	1	9988-3551-12	Skruv	Screw		
	28	1	1	1812-1897-01	Rulle	Pinch roller		
	29	1	1	1812-1880-01	Planbricka	Flat washer		
	30	1	1	9743-3721-32	Mutter	Nut		
	31	1	1	1812-1878-01	Drivrem	Drive belt		
	32	2	2	9988-3651-12	Skruv	Screw		
	33	2	2	9988-3725-16	Skruv	Screw		
	34	1	1	9699-0079-02	Bricka	Washer		
	35	8	8	9683-0030-02	Låsbricka	Lock washer		
	36	4	4	9795-3631-02	Mutter	Nut		
X	41		2	1812-1923-01	Skruv	Screw		
	42		2	9699-0079-02	Bricka	Washer		
X	43		2	1812-1921-01	Mutter	Nut		
	46		1	1812-1615-01	Förlängningssladd	Extension cord		
X	47	1	1	1812-1995-01	Handtag	Grip		



Utgåva Issue		Bildnr Picture No		SNOW BREEZE RS SNOW BREEZE ES KÅPOR		SNOW BREEZE RS SNOW BREEZE ES COVERS		Sida Page	
2004-14		1768						26	
Pos. Fig.	Antal/Quantity			Art nr Part No	Benämning	Description	Sats Kit	Anmärkning Notes	
	2825	2826							
X	1	1	1	1812-1962-01	Reglagepanel	Control panel.....			
	2	2	2	9988-3532-12	Skruv	Screw			
	3	4	4	9699-0028-02	Planbricka.....	Flat washer.....			
	4	2	2	1812-0812-01	Låsmutter	Locking nut			
X	5	1	1	1812-1970-01	Bussning	Chute crank bushing.....			
	6	1	1	1134-2852-01	Mutter.....	Nut			
	7	1	1	1134-2848-01	Tändningsnyckel.....	Ignition key			
	8	1	1	1812-1905-01	Primernippel	Primer bulb			
X	9	1	1	1812-1974-01	Lock.....	Cover			
	10	1	1	9795-3531-02	Mutter.....	Nut			
	11	1	1	1812-1496-01	Primerslang.....	Primer hose			
	12	1	1	1133-0956-01	Tändningslås	Ignition switch			
X	13	1	1	1812-1960-01	Styre- underdel.....	Handle- lower.....			
	14	13	13	1133-0955-01	Skruv	Screw			
	15	11	11	1133-1026-01	Snabbmutter.....	Speed nut.....			
X	16	1	1	1812-1965-01	Kåpa- undre	Bottom cover			
X	17	1	1	1812-1996-01	Remskydd	Belt cover			
	18	8	8	1812-0959-01	Bult.....	Bolt			
	19	6	6	1812-0630-01	Mutter.....	Nut			
	20	2	2	1812-1758-01	Mutter.....	Nut			
	21	2	2	9988-3516-16	Skruv	Screw			
X	22	1	1	1812-1993-01	Kåpa- övre	Top cover			
	24	1	1	1134-2853-01	Bricka	Washer.....			
X	25	1	1	1812-1966-01	Lock.....	Oil access cover.....			
X	26	1	1	1812-1987-01	Packning.....	Gasket.....			
X	27	6	6	1812-1916-01	Snabbmutter.....	Push nut			



Utgåva Issue 2004-14		Bildnr Picture No 1769		SNOW BREEZE RS SNOW BREEZE ES SNÖSKRUV		SNOW BREEZE RS SNOW BREEZE ES AUGER		Sida Page 28	
Pos. Fig.	Antal/Quantity			Art nr Part No	Benämning	Description	Sats Kit	Anmärkning Notes	
	2825	2826							
	1	2	2	9988-3525-16	Skruv	Screw			
	2	8	8	1812-0812-01	Låsmutter	Locking nut			
	3	3	3	9988-3519-16	Skruv	Screw			
	4	10	10	9699-0028-02	Planbricka	Flat washer			
X	5	1	1	1812-1956-01	Snöskruvhus	Auger housing			
	6	2	2	9988-3516-16	Skruv	Screw			
X	7	1	1	1812-1984-01	Snöskruv	Auger			
X	8	1	1	1812-1925-01	Lagerhållare	Bearing retainer			
	9	1	1	1812-1383-01	Kullager	Ball bearing			
	10	1	1	1812-1895-01	Distans	Sleeve spacer			
	11	1	1	1133-1000-01	Lagerhållare	Retainer plate			
	12	1	1	1812-1889-01	Remskiva	Pulley			
	13	1	1	1133-1019-01	Flänslager	Flange bearing			



Utgåva Issue		Bildnr Picture No		SNOW BREEZE RS SNOW BREEZE ES UTKAST INSTÄLLINGSVEV		SNOW BREEZE RS SNOW BREEZE ES DISCHARGE CHUTE CHUTE ROD		Sida Page
2004- 14		1770						30
Pos. Fig.	Antal/Quantity			Art nr Part No	Benämning	Description	Sats Kit	Anmärkning Notes
	2825	2826						
X	1	7	7	1133-0955-01	Skruv	Screw		
X	2	1	1	1812-1957-01	Hållare	Chute ring retainer		
X	3	1	1	1812-1964-01	Utkastring	Chute ring		
X	4	2	2	9899-3622-16	Skruv	Screw		
X	6	1	1	1812-1953-01	Fäste-utkast	Chute neck		
X	7	1	1	1812-1979-01	Utkastskärm	Upper chute		
X	8	1	1	1812-1928-01	Låsraff	Wing knob		
X	9	2	2	9699-0029-02	Planbricka	Flat washer		
X	10	1	1	9678-0010-02	Låsbricka	Starlock		
X	11	1	1	1812-0811-01	Låsmutter	Locking nut		
X	12	1	1	1812-1678-01	Vagnsbult	Carriage bolt		
X	13	1	1	1812-1978-01	Bult	Bolt		
X	14	2	2	9699-0035-02	Planbricka	Flat washer		
X	15	2	2	9743-3621-32	Mutter	Nut		
X	16	1	1	1812-1994-01	Utkaströr	Lower chute		
X	17	1	1	9599-0033-00	Saxsprint	Split pin		
X	18	1	1	1812-1706-01	Drev	Gear		
X	19	2	2	1812-1924-01	Skruv	Screw		
X	20	1	1	1812-0396-01	Låsning	Retainer		
X	21	1	1	1133-0959-01	Handtag	Knob		
X	22	1	1	9699-0035-02	Planbricka	Flat washer		
X	23	1	1	1812-1927-01	Vev	Chute rotation crank		
X	25	1	1	1812-1791-01	Låsnål	Hair pin		
X	26	1	1	1812-1708-01	Gaffel	Yoke adapter		
X	27	1	1	9599-0033-00	Saxsprint	Split pin		
X	28	1	1	1812-1316-01	Axel	Universal pin		
X	29	1	1	1812-1318-01	Sprint	Clevis pin		
X	30	1	1	1812-1317-01	Ledknut	Universal pivot block		
X	31	1	1	1812-1969-01	Gaffelstång	Crank rod		
X	32	4	4	9988-3519-16	Skruv	Screw		
X	33	1	1	1812-1963-01	Skrapskär	Scraper blade		
X	34	4	4	1812-1758-01	Mutter	Nut		
X	595	1	1	1133-0970-01	Utkastskydd	Wire chute guide		
X	596	1	1	1133-0944-01	Fjäder	Torsion chute spring		
X	597	1	1	1133-0945-01	Fjäder	Torsion chute spring		
X	598	2	2	1133-0937-01	Hattlåsning	Acorn nut		