

Genuine Spare Parts

www.stiga.com

1174 HST-1384 Model Year 2002/03

includes:

18-2846-23 Model 1174 HST

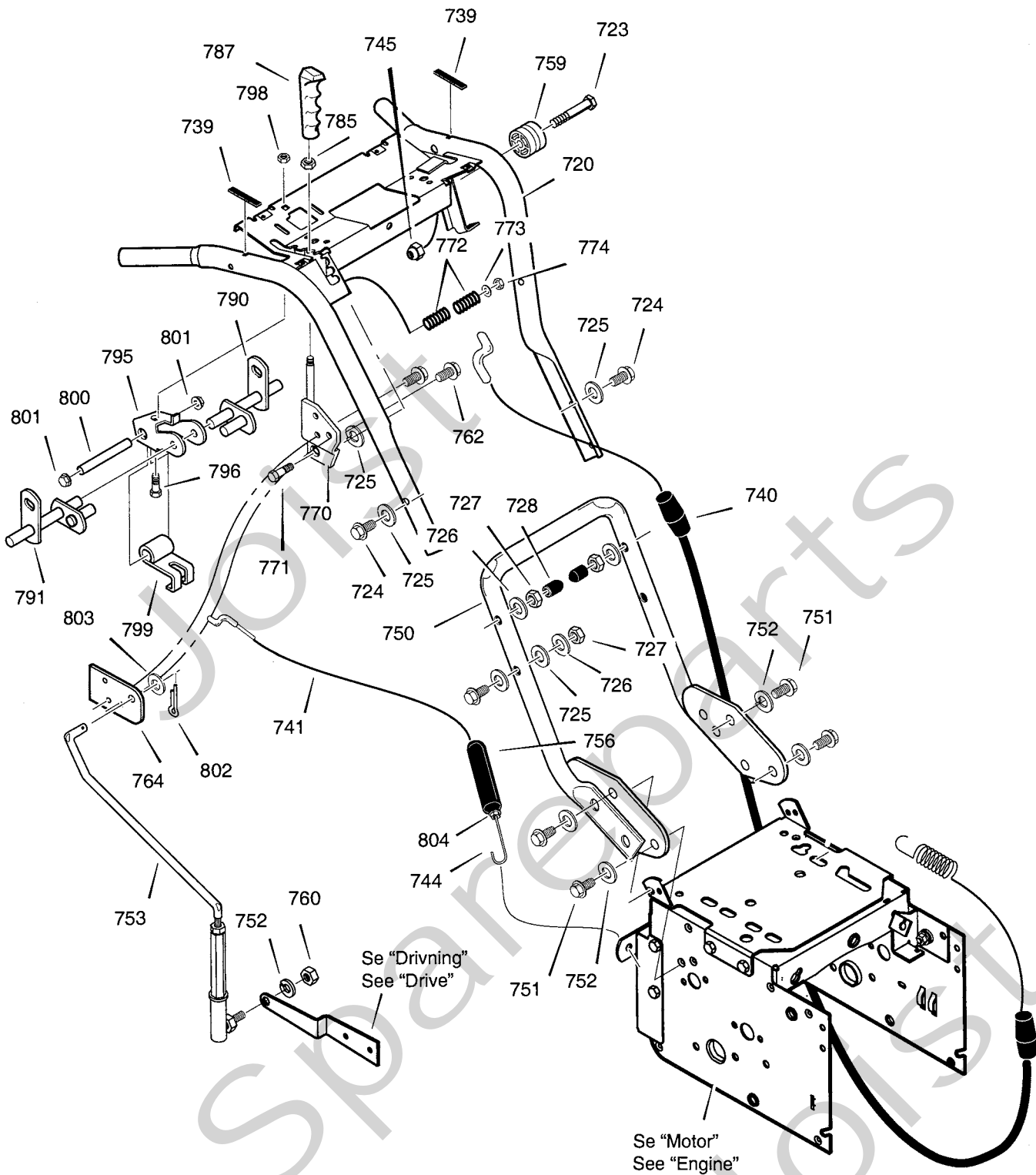
18-2862-23 Model 1384

- Use GLOBAL GARDEN PRODUCT Genuine Spare Parts specified in the parts list for repair and/or replacement.
- The contents described in the parts list may change due to improvement.
- The drawings of the spare parts are only indicative and might not represent the part in question exactly.
- The indications "right" - "left" - "front" - "rear" refer to the position of the operator when using the machine.
- When placing orders of parts for repair and/or replacement, make sure that the illustrated parts list is the one applying to the machine's year of manufacture, as shown on the identification plate attached to the machine.

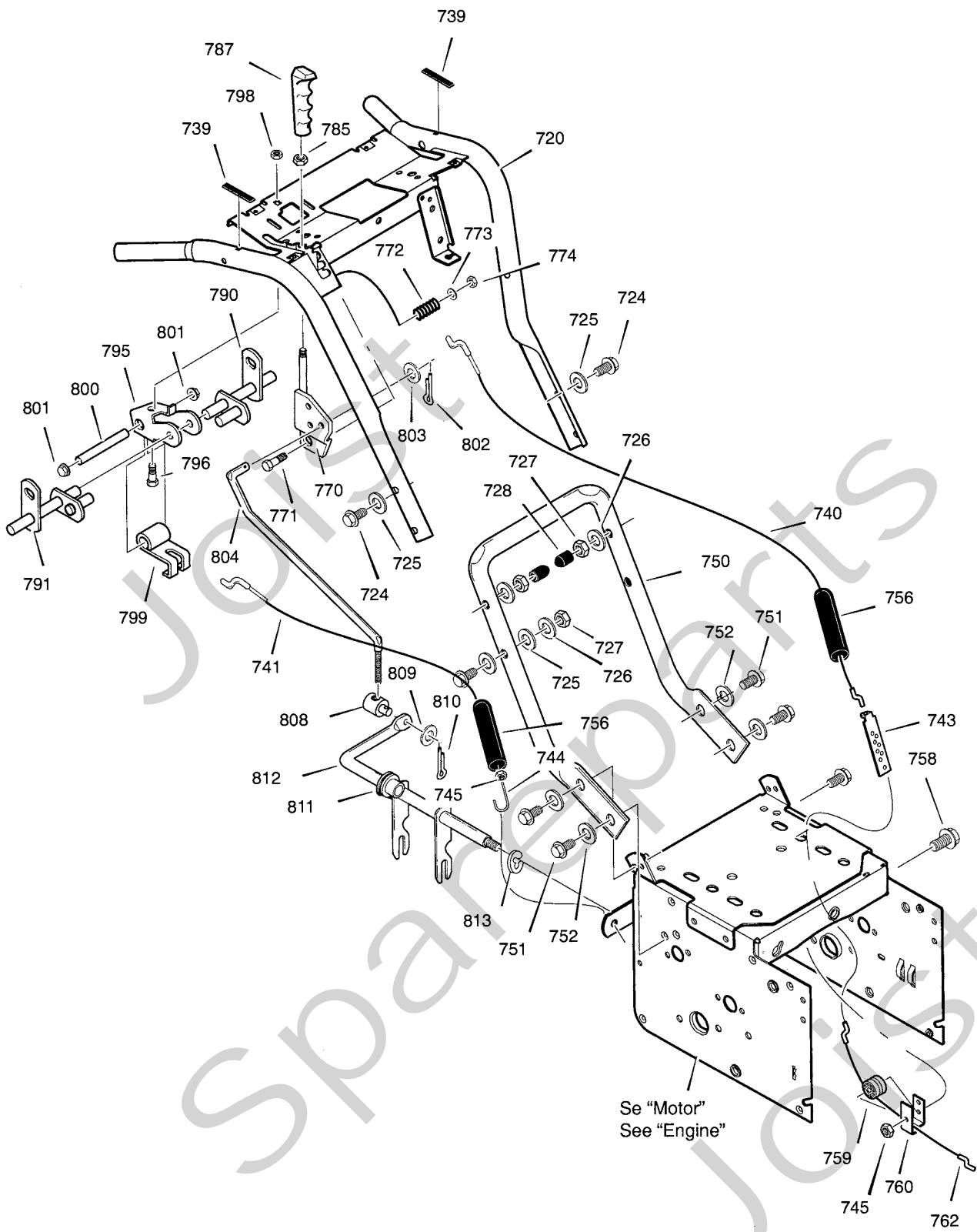
COPYRIGHT by GLOBAL GARDEN PRODUCTS

All rights reserved. No part of this material may be reproduced or transmitted, in any form or by any means, electronic or mechanical, including photocopying, recording or by any information storage and retrieval system, without permission in writing from GLOBAL GARDEN PRODUCTS.

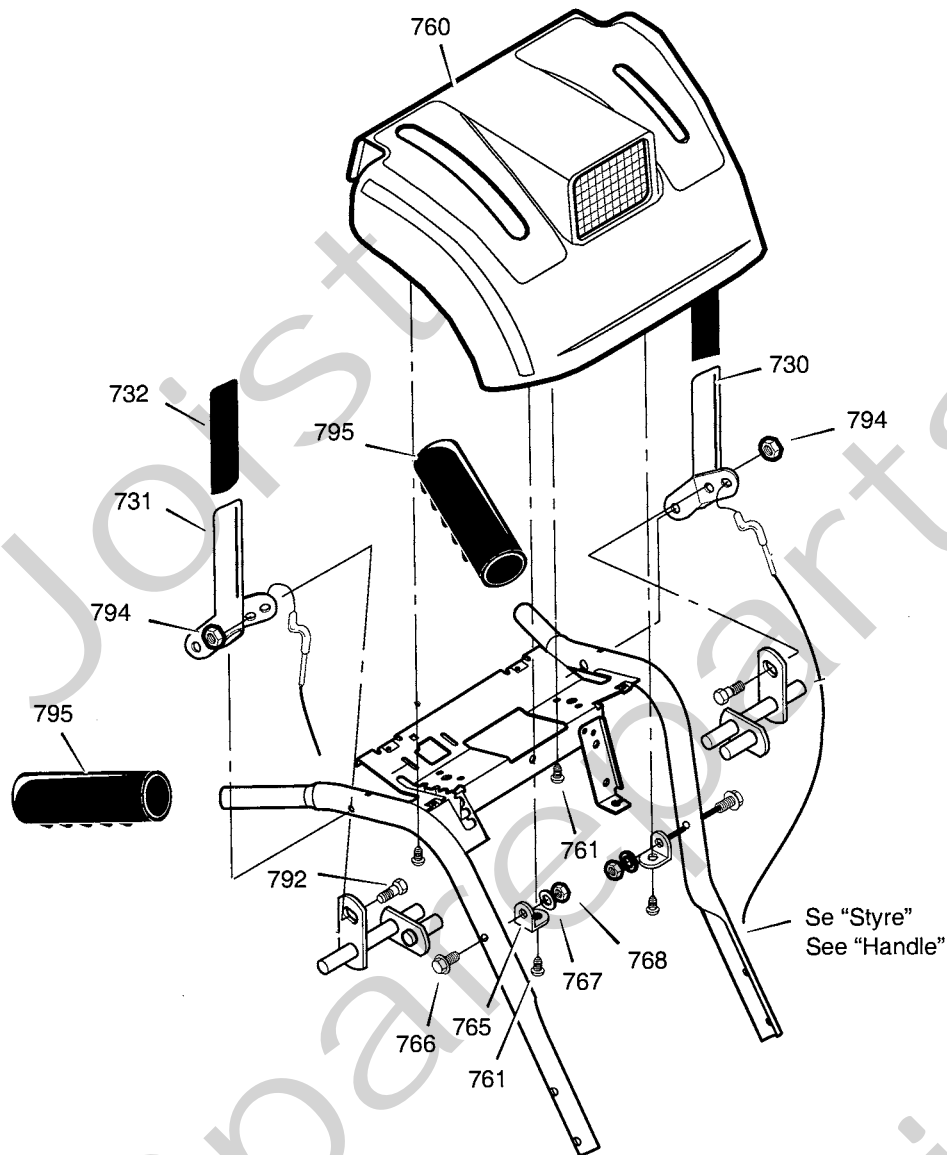
The STIGA logo is located in the bottom right corner of the page. It consists of the word "STIGA" in a bold, white, sans-serif font, with a registered trademark symbol (®) to its upper right. The text is set against a black rectangular background.



Utgåva Issue		Bildnr Picture No		1174 HST STYRE	1174 HST HANDLE	Sida Page		
2002-49		1524				76		
Pos. Fig.	Antal/Quantity			Art nr Part No	Benämning	Description	Sats Kit	Anmärkning Notes
		2846						
X	720	1		1812-1813-01	Styre-överdel	Handle-upper.....		
	723	1		9988-3532-12	Skruv	Screw.....		
	724	4		9988-3764-12	Skruv	Screw.....		
	725	7		9699-0035-02	Planbricka.....	Flat washer.....		
	726	4		9683-0035-02	Låsbricka.....	Lock washer.....		
	727	4		9795-3731-02	Mutter.....	Nut.....		
	728	2		1812-0830-01	Plastknopp.....	Plastic stop.....		
	739	2		1812-0520-01	Skydd	Protection		
X	740	1		1812-1804-01	Reglagewire.....	Drive cable.....		
X	741	1		1812-1819-01	Reglagewire.....	Auger cable.....		
	744	1		1812-0254-01	Fjäder.....	Spring.....		
X	745	1		1812-1757-01	Mutter.....	Nut.....		
X	750	1		1812-1818-01	Styre-underdel.....	Handle-lower.....		
	751	4		1133-0057-01	Skruv	Screw.....		
	752	5		9683-0030-02	Låsbricka.....	Lock washer.....		
X	753	1		1812-1823-01	Reglagestång.....	Drive rod.....		
	756	1		1133-0968-01	Wirehylsa.....	Clutch spring boot.....		
	759	1		1812-1205-01	Spole	Spool.....		
	760	1		9794-5131-02	Mutter.....	Nut.....		
	762	2		9988-3516-16	Skruv	Screw.....		
X	764	1		1812-1807-01	Fäste.....	Control bracket.....		
X	770	1		1812-1811-01	Växelspak	Shift bracket.....		
	771	1		9988-3764-12	Skruv	Screw.....		
	772	2		1812-0304-01	Fjäder.....	Spring.....		
	773	1		9699-0035-02	Planbricka.....	Flat washer.....		
	774	1		9743-3721-32	Mutter.....	Nut.....		
	785	1		9743-3721-32	Mutter.....	Nut.....		
	787	1		1133-0650-01	Handtag	Handle.....		
	790	1		1812-1414-01	Spärrstång-vä.....	Bail rod-L.H.....		
	791	1		1812-1413-01	Spärrstång-hö.....	Rod-R.H.....		
	795	1		1812-1593-01	Fäste.....	Cam retainer bracket.....		
X	796	1		1812-1765-01	Skruv	Screw.....		
	798	1		9743-3621-32	Mutter.....	Nut.....		
	799	1		1812-0834-01	Låsfjäder.....	Cam lock spring.....		
	800	1		1812-1280-01	Sprint.....	Pin latch.....		
	801	2		1812-1483-01	Låsning.....	Retainer.....		
	802	1		9599-0036-02	Saxsprint.....	Split pin.....		
	803	1		9699-0029-02	Planbricka.....	Flat washer.....		
	804	1		9743-3621-32	Mutter.....	Nut.....		



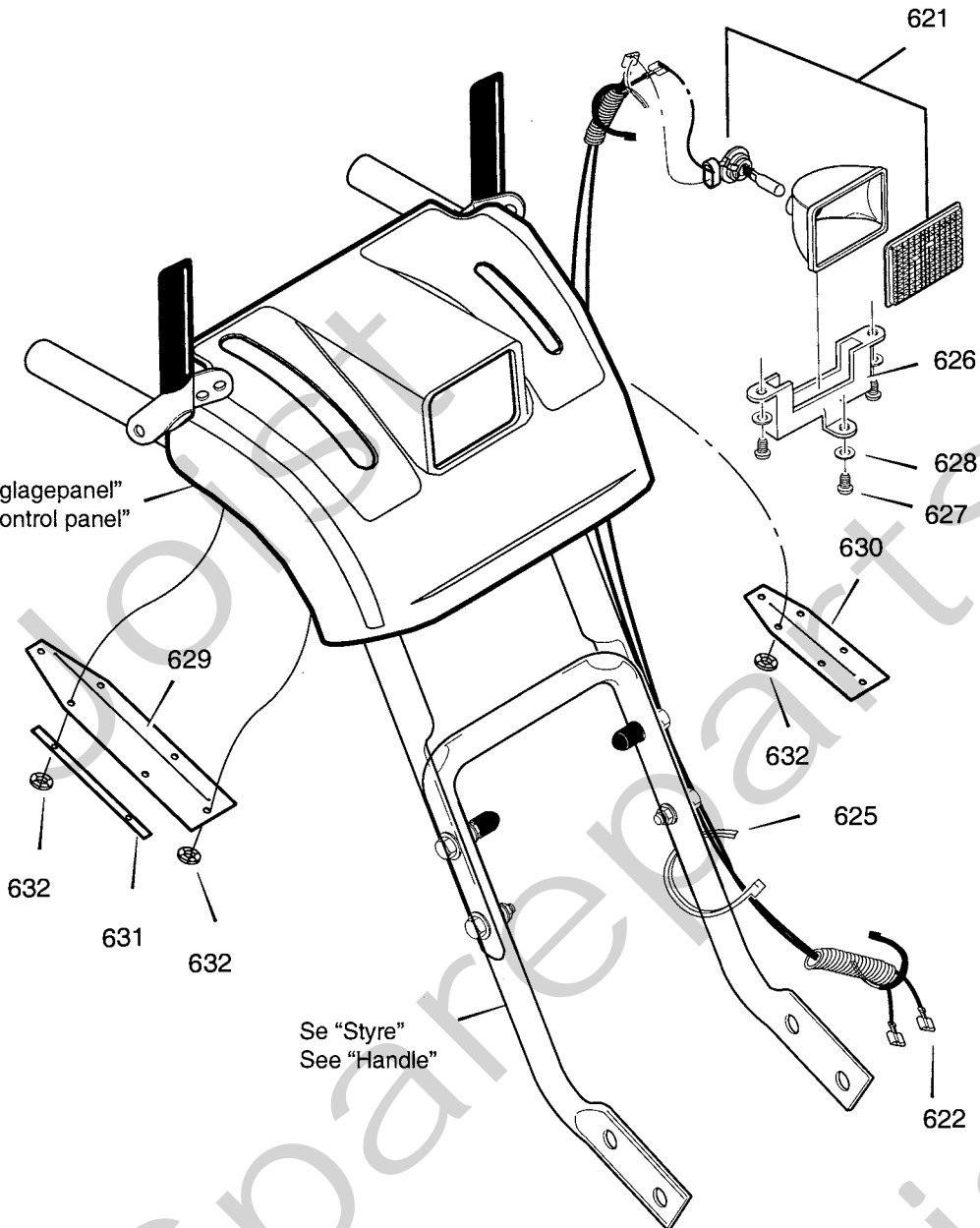
Utgåva Issue		Bildnr Picture No		1384 STYRE	1384 HANDLE	Sida Page		
2002-49		1525				78		
Pos. Fig.	Antal/Quantity			Art nr Part No	Benämning	Description	Sats Kit	Anmärkning Notes
	2862							
X	720	1		1812-1812-01	Styre.....	Handle.....		
	724	4		9988-3764-12	Skruv.....	Screw.....		
	725	6		9699-0035-02	Planbricka.....	Flat washer.....		
	726	4		9683-0035-02	Låsbricka.....	Lock washer.....		
	727	4		9795-3731-02	Mutter.....	Nut.....		
	728	2		1812-0830-01	Plastknopp.....	Plastic stop.....		
	739	2		1812-0520-01	Skydd.....	Protection.....		
	740	1		1812-1729-01	Kopplingswire.....	Clutch cable.....		
	741	1		1812-1519-01	Reglagewire.....	Control wire.....		
	743	1		1133-0977-01	Wirefäste.....	Cable adjust bracket.....		
	744	1		1812-0254-01	Fjäder.....	Spring.....		
X	745	2		1812-1760-01	Mutter.....	Nut.....		
	750	1		1812-0553-01	Styre- underdel.....	Handle- lower.....		
	751	4		1133-0057-01	Skruv.....	Screw.....		
	752	4		9683-0030-02	Låsbricka.....	Lock washer.....		
	756	2		1133-0968-01	Wirehylsa.....	Clutch spring boot.....		
X	758	1		1812-1772-01	Skruv.....	Screw.....		
	759	1		1812-1205-01	Spole.....	Spool.....		
	760	1		1812-1702-01	Fäste.....	Bracket.....		
	762	1		1812-1727-01	Reglagewire- nedre.....	Drive cable- lower.....		
X	770	1		1812-1811-01	Växelspak.....	Shift bracket.....		
	771	1		9988-3751-12	Skruv.....	Screw.....		
	772	1		1812-0304-01	Fjäder.....	Spring.....		
	773	1		9699-0035-02	Planbricka.....	Flat washer.....		
	774	1		9743-3721-32	Mutter.....	Nut.....		
	785	1		9743-3721-32	Mutter.....	Nut.....		
	787	1		1133-0650-01	Handtag.....	Handle.....		
	790	1		1812-1414-01	Spärrstång- vä.....	Bail rod- L.H.....		
	791	1		1812-1188-01	Spärrstång- hö.....	Bail rod- R.H.....		
	795	1		1812-1593-01	Fäste.....	Cam retainer bracket.....		
X	796	1		1812-1765-01	Skruv.....	Screw.....		
	798	1		9743-3621-32	Mutter.....	Nut.....		
	799	1		1812-0834-01	Låsfjäder.....	Cam lock spring.....		
	800	1		1812-1280-01	Sprint.....	Pin latch.....		
	801	2		1812-1483-01	Låsning.....	Retainer.....		
	802	1		9599-0036-02	Saxsprint.....	Split pin.....		
	803	1		9699-0029-02	Planbricka.....	Flat washer.....		
X	804	1		1812-1773-01	Reglagestång.....	Speed control rod.....		
X	808	1		1812-1776-01	Ledbult.....	Trunion nut.....		
	809	1		9699-0029-02	Planbricka.....	Flat washer.....		
	810	1		9599-0036-02	Saxsprint.....	Split pin.....		
	811	1		1812-1219-01	Plastbussning.....	Plastic bushing.....		
	812	1		1812-1720-01	Växelarm.....	Yoke rod.....		
	813	1		1812-1672-01	Låsring.....	Retainer ring.....		



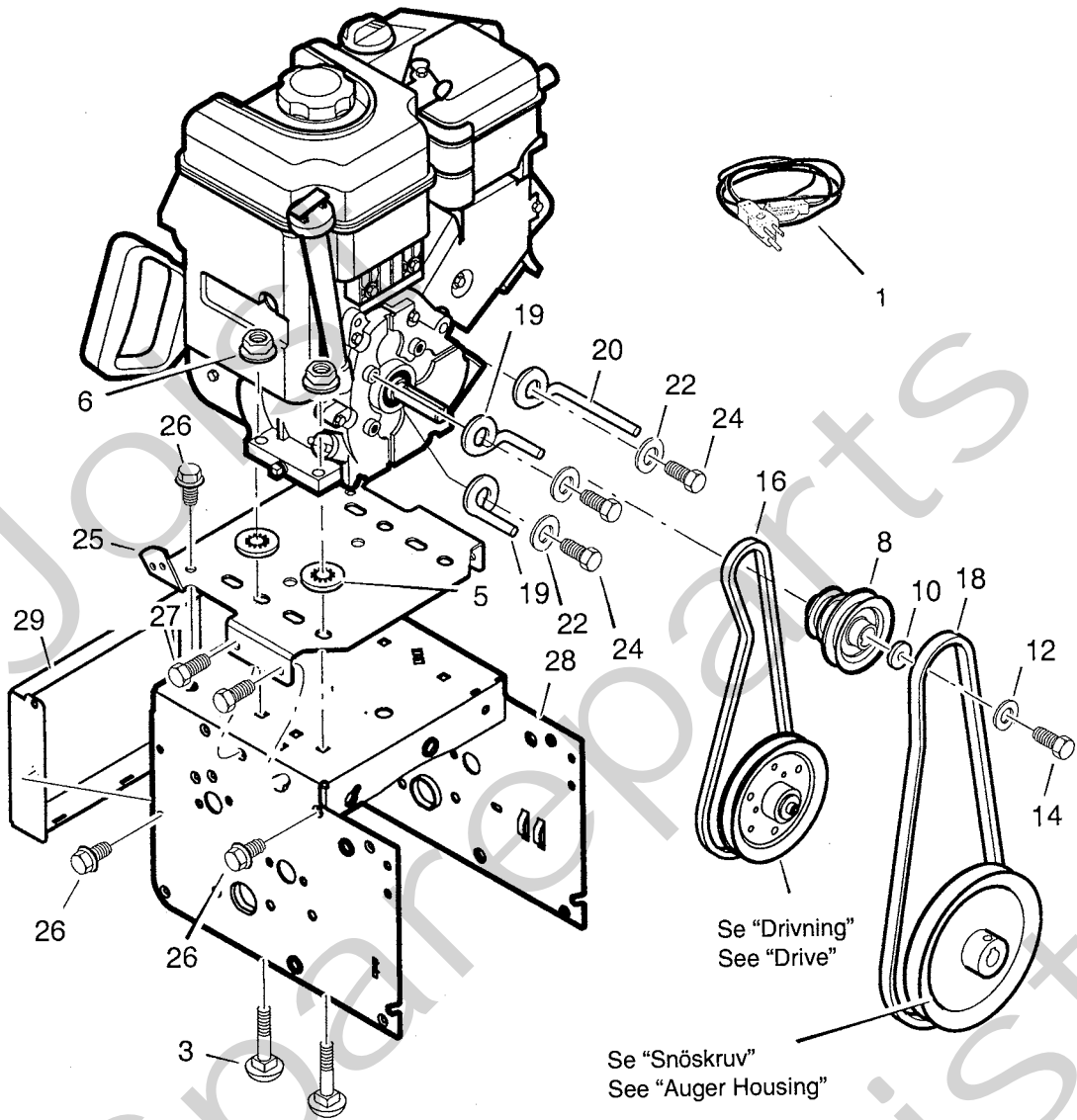
Utgåva Issue 2002-49	Bildnr Picture No 1526	1174 HST- 1384 REGLAGEPANEL	1174 HST- 1384 CONTROL PANEL	Sida Page 80
----------------------------	------------------------------	--------------------------------	---------------------------------	--------------------

Pos. Fig.	Antal/Quantity		Art nr Part No	Benämning	Description	Sats Kit	Anmärkning Notes
	2846	2862					
X 730	1	1	1812- 1802- 01	Kopplingshandtag- vä	Clutch handle- LH		
X 731	1	1	1812- 1801- 01	Kopplingshandtag- hö	Clutch handle- RH		
X 732	2	2	1812- 1774- 01	Handtag	Grip		
X 760	1	1	1812- 1796- 01	Reglagepanel	Control panel		
761	4	4	1812- 1394- 01	Skruv	Screw		
765	2	2	1812- 1186- 01	Panelfäste	Panel bracket		
766	2	2	9988- 3645- 16	Skruv	Screw		
767	2	2	9683- 0030- 02	Låsbricka	Lock washer		
X 768	2	2	1812- 1759- 01	Mutter	Nut		
792	2	2	9988- 3513- 16	Skruv	Screw		
794	2	2	9795- 3531- 02	Mutter	Nut		
X 795	2	2	1812- 1775- 01	Handtag	Handle grip		

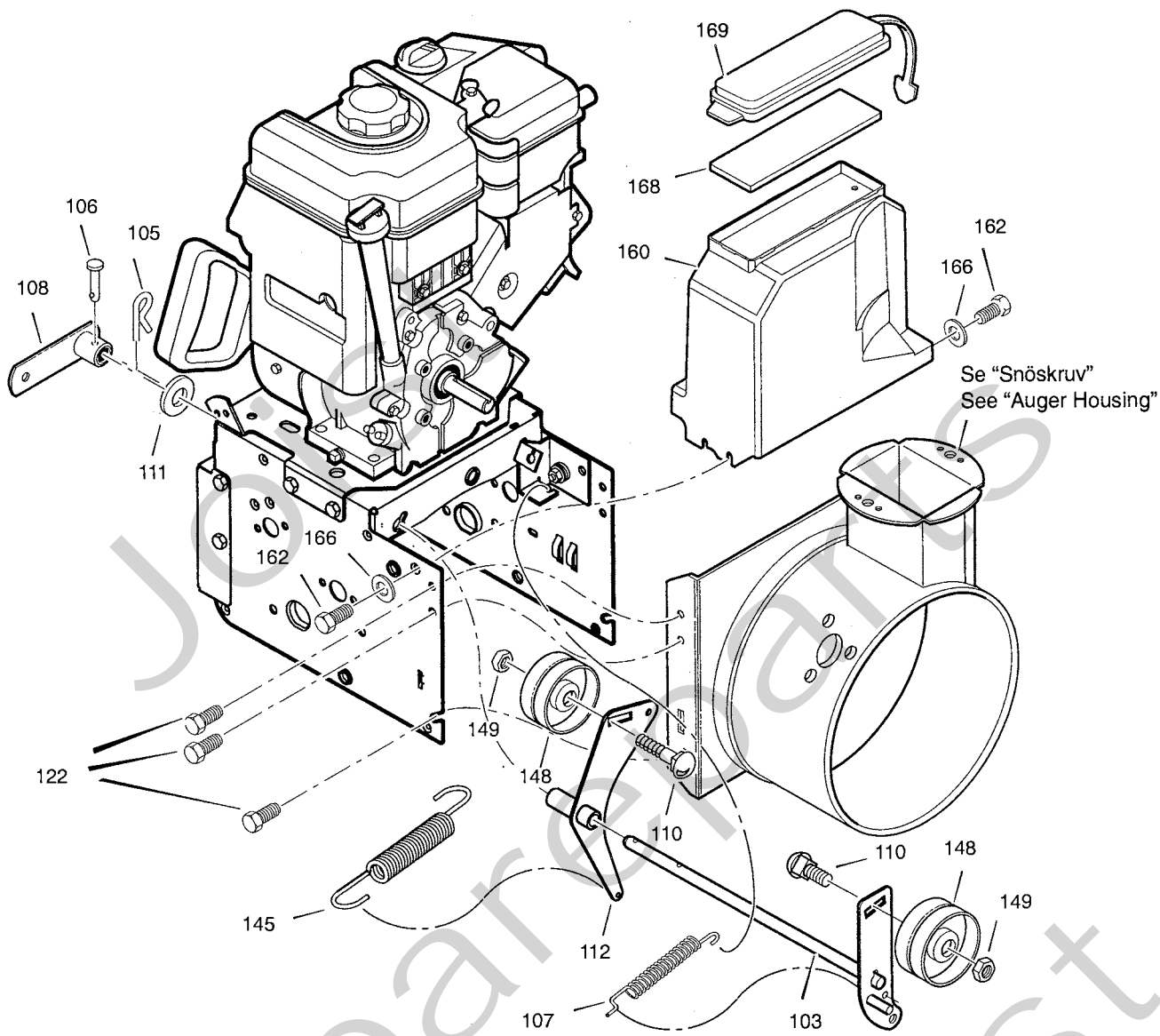
Se "Reglagepanel"
See "Control panel"



Utgåva Issue		Bildnr Picture No		1174 HST- 1384 STRÅLKASTARE		1174 HST- 1384 HEADLIGHT		Sida Page	
2002- 49		1527						82	
Pos. Fig.	Antal/Quantity			Art nr Part No	Benämning	Description	Sats Kit	Anmärkning Notes	
	2846	2862							
X	621	1	1	1812- 1780- 01	Strålkastare kpl.....	Headlight assy.....		Halogen	
X	622	1	1	1812- 1820- 01	Kablage.....	Harness.....			
	625	1	1	9579- 0003- 00	Buntband.....	Cable holder.....			
	626	1	1	1812- 1187- 01	Lampfäste.....	Light bracket.....			
	627	3	3	1812- 1476- 01	Skruv.....	Screw.....			
	628	3	3	1812- 1477- 01	Planbricka.....	Flat washer.....			
X	629	1	1	1812- 1815- 01	Lock.....	Cover.....			
X	630	1	1	1812- 1816- 01	Lock.....	Cover.....			
X	631	4	4	1812- 1797- 01	List.....	Strip.....			
X	632	12	12	1812- 1769- 01	Låsning.....	Push nut.....			

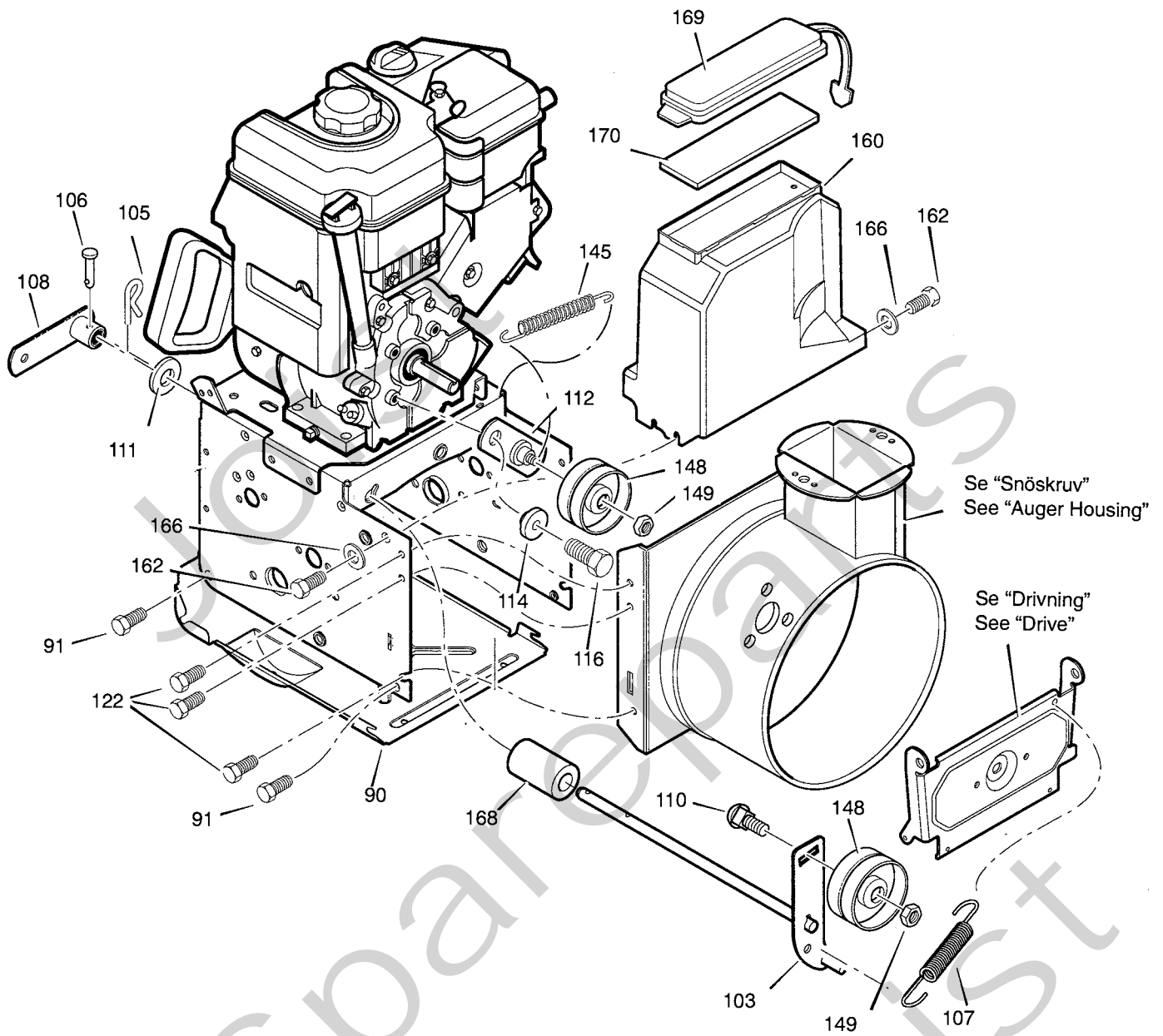


Utgåva Issue		Bildnr Picture No		1174 HST- 1384 MOTOR		1174 HST- 1384 ENGINE		Sida Page	
2002- 49		1528						84	
Pos. Fig.	Antal/Quantity			Art nr Part No	Benämning	Description	Sats Kit	Anmärkning Notes	
	2846	2862							
X 1	1	1		1812- 1615- 01	Förlängningssladd	Extension cord		Ej ill/not ill.	
2	1	1		1812- 1786- 01	Startnyckel	Engine key			
3	4	4		1812- 1678- 01	Vagnsbult	Carriage bolt			
5	4	4		1812- 1681- 01	Hållare	Retainer			
6	4	4		9795- 3631- 02	Mutter	Nut			
8	1	1		1812- 1719- 01	Motorremskiva	Engine pulley			
10	1	1		1812- 1691- 01	Bricka	Washer			
12	1	1		9683- 0035- 02	Låsbricka	Lock washer			
14	1	1		1133- 0762- 01	Skruv	Screw			
16		1		1812- 9016- 01	Drivrem	Drive belt			
X 16	1			1812- 9027- 01	Drivrem	Drive belt			
18	1	1		1812- 9020- 01	Drivrem	Drive belt			
X 19	2			1812- 1808- 01	Remstyrning	Belt guide			
20	1	1		1812- 1742- 01	Remstyrning	Belt guide			
22	3	1		9699- 0030- 02	Planbricka	Flat washer			
24	3	1		9987- 5119- 16	Skruv	Screw			
25	1	1		1812- 1703- 01	Motorplatta	Engine mount plate			
26	6	6		9988- 3516- 16	Skruv	Screw			
27	4	4		1812- 0385- 01	Skruv	Screw			
28		1		1812- 1695- 01	Motorchassi	Engine box frame			
X 28	1			1812- 1792- 01	Motorchassi	Engine box frame			
X 29	1			1812- 1798- 01	Bakplåt	Back panel			

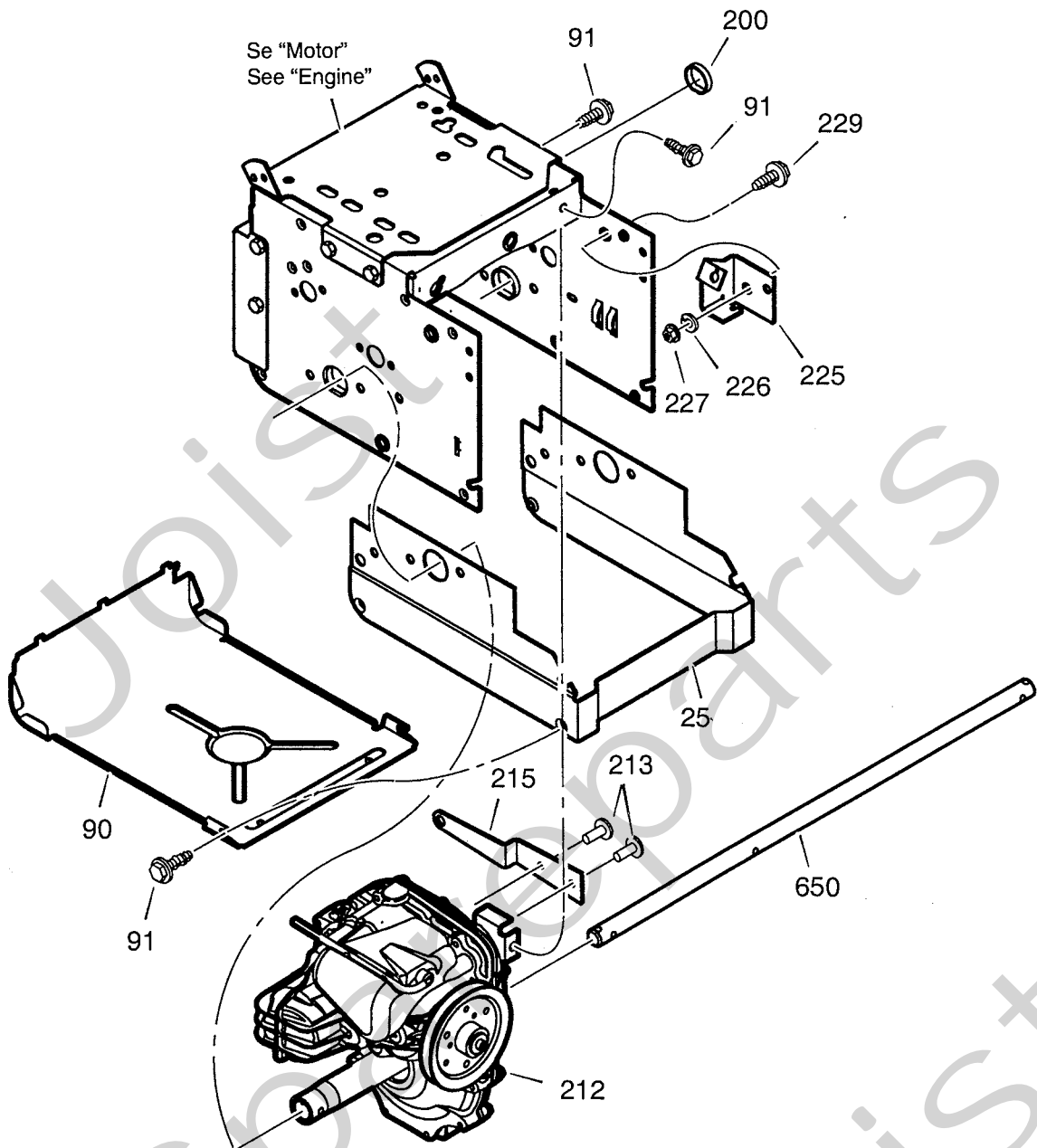


Utgåva Issue 2002-49	Bildnr Picture No 1529	1174 HST RAM	1174 HST FRAME	Sida Page 86
----------------------------	------------------------------	-----------------	-------------------	--------------------

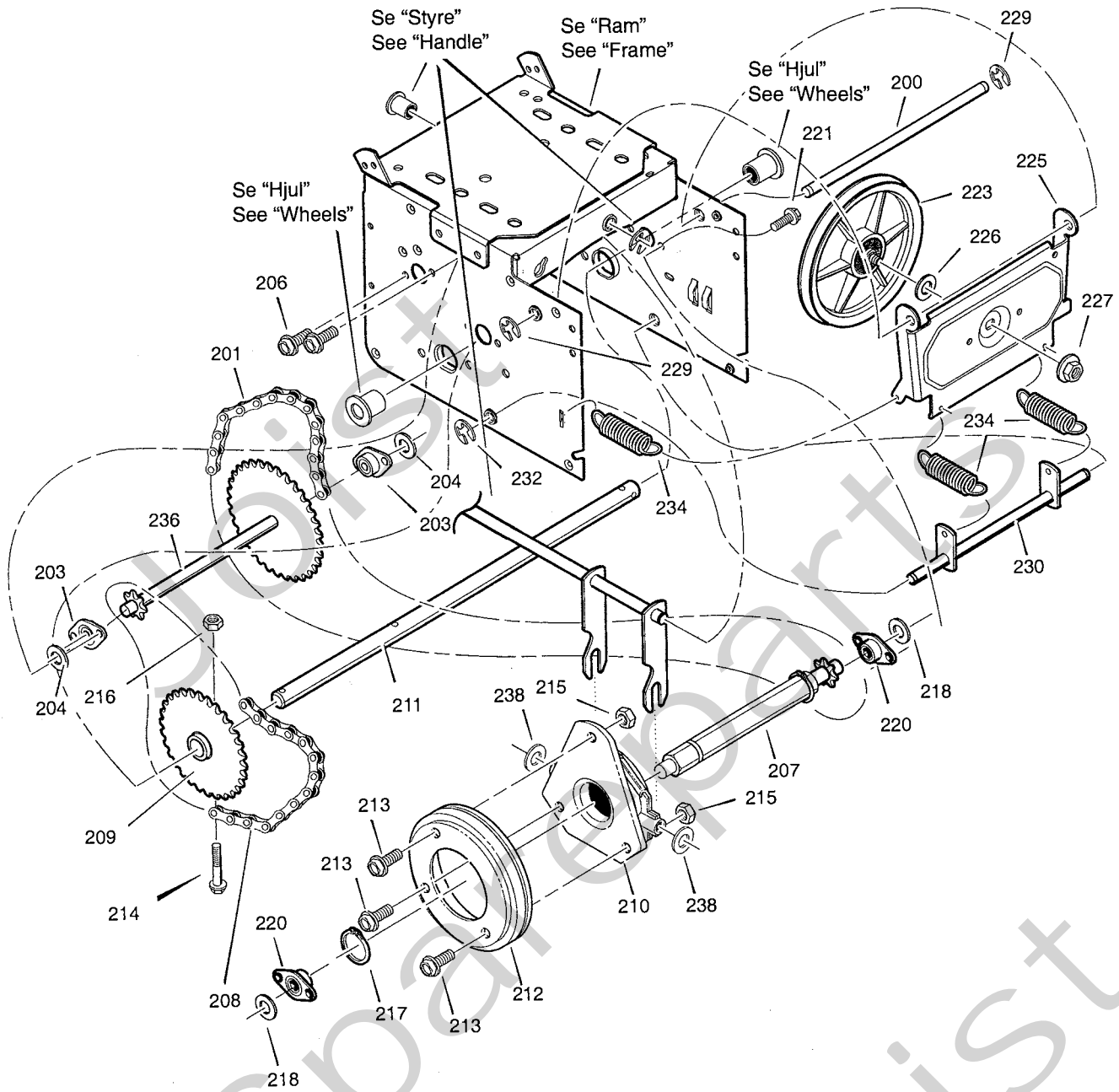
Pos. Fig.	Antal/Quantity				Art nr Part No	Benämning	Description	Sats Kit	Anmärkning Notes
		2846							
X 103	1				1812-1809-01	Spännarm.....	Auger idler.....		
105	1				1812-1511-01	Låsstift.....	Hair pin.....		
106	1				1812-1533-01	Pinne.....	Klik pin.....		
107	1				1812-1676-01	Fjäder.....	Tension spring.....		
108	1				1812-1693-01	Fjäderfäste.....	Spring attachment.....		
110	2				9899-3732-16	Skruv.....	Screw.....		
111	1				1812-1509-01	Planbricka.....	Flat washer.....		
X 112	1				1812-1810-01	Spännarm.....	Idler bracket.....		
122	6				1812-0385-01	Skruv.....	Screw.....		
X 145	1				1812-1762-01	Fjäder.....	Clutch spring.....		
148	2				1812-0305-01	Spännrulle.....	Tension roller.....		
149	2				9743-3721-32	Mutter.....	Nut.....		
X 160	1				1812-1785-01	Remskydd.....	Belt cover.....		
162	2				1812-1680-01	Skruv.....	Screw.....		
166	2				9699-0028-02	Planbricka.....	Flat washer.....		
X 168	1				1812-1779-01	Skumgummimatta.....	Foam pad.....		
X 169	1				1812-1777-01	Lock.....	Tool box lid.....		



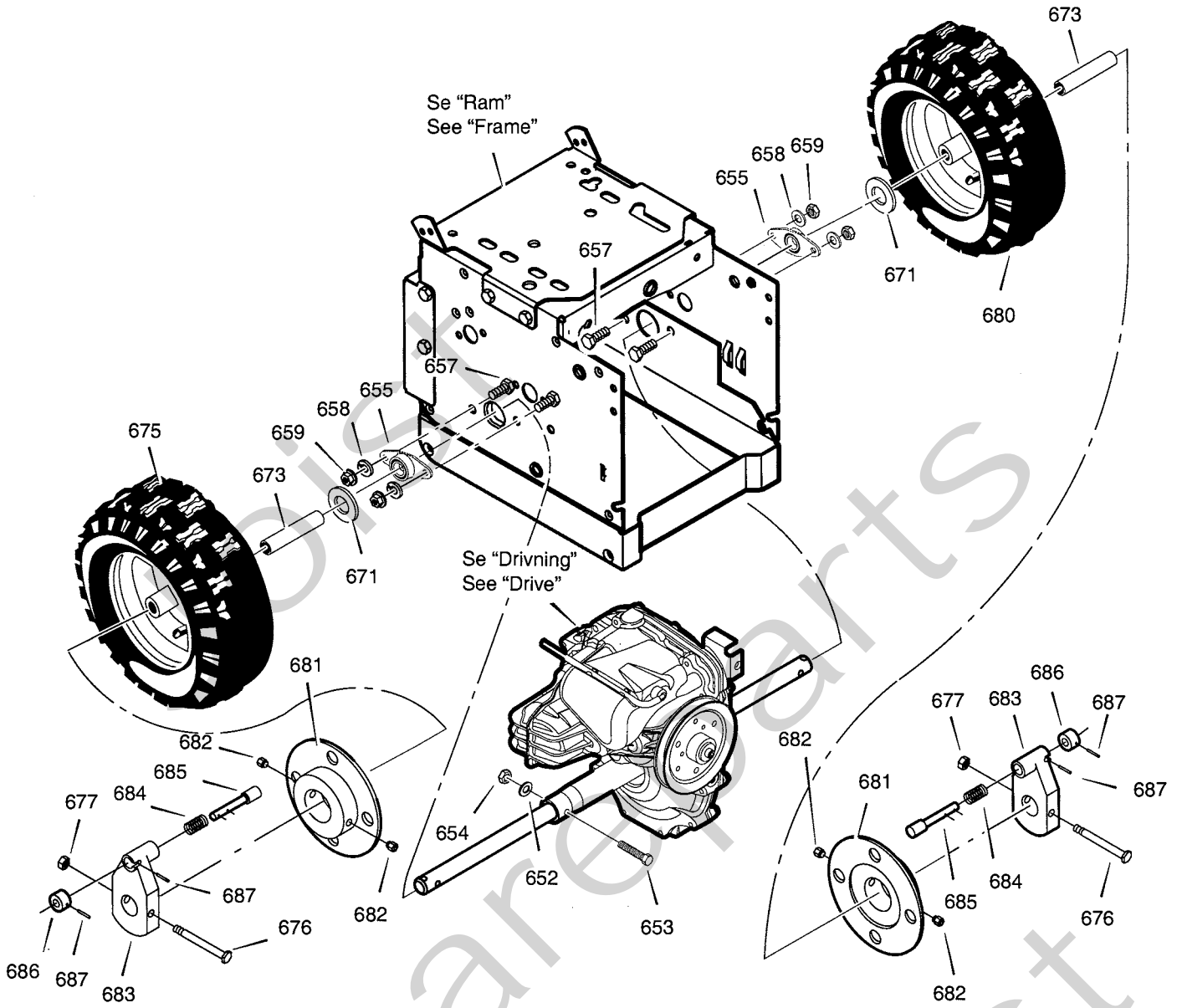
Utgåva Issue		Bildnr Picture No		1384 RAM	1384 FRAME	Sida Page		
2002-49		1530				88		
Pos. Fig.	Antal/Quantity			Art nr Part No	Benämning	Description	Sats Kit	Anmärkning Notes
	2862							
	90	1		1812-1700-01	Bottenplåt	Bottom cover		
	91	4		9988-3516-16	Skruv	Screw		
X	103	1		1812-1809-01	Spännarm	Auger idler		
	105	1		1812-1511-01	Låsstift	Hair pin		
	106	1		1812-1533-01	Pinne	Klik pin		
	107	1		1812-1676-01	Fjäder	Tension spring		
	108	1		1812-1693-01	Fjäderfäste	Spring attachment		
	110	1		9899-3732-16	Skruv	Screw		
	111	1		1812-1509-01	Planbricka	Flat washer		
	112	1		1812-1722-01	Spännrullsfäste	Idler bracket		
	114	1		1812-1705-01	Bussning	Bushing		
	116	1		9987-5119-16	Skruv	Screw		
	122	6		1812-0385-01	Skruv	Screw		
	145	1		1812-0329-01	Fjäder	Spring		
	148	2		1812-0305-01	Spännrulle	Tension roller		
	149	2		9743-3721-32	Mutter	Nut		
X	160	1		1812-1785-01	Remskydd	Belt cover		
	162	2		1812-1680-01	Skruv	Screw		
	166	2		9699-0028-02	Planbricka	Flat washer		
	168	1		1812-1741-01	Distans	Spacer		
X	169	1		1812-1777-01	Lock	Tool box lid		
X	170	1		1812-1779-01	Skumgummimatta	Foam pad		



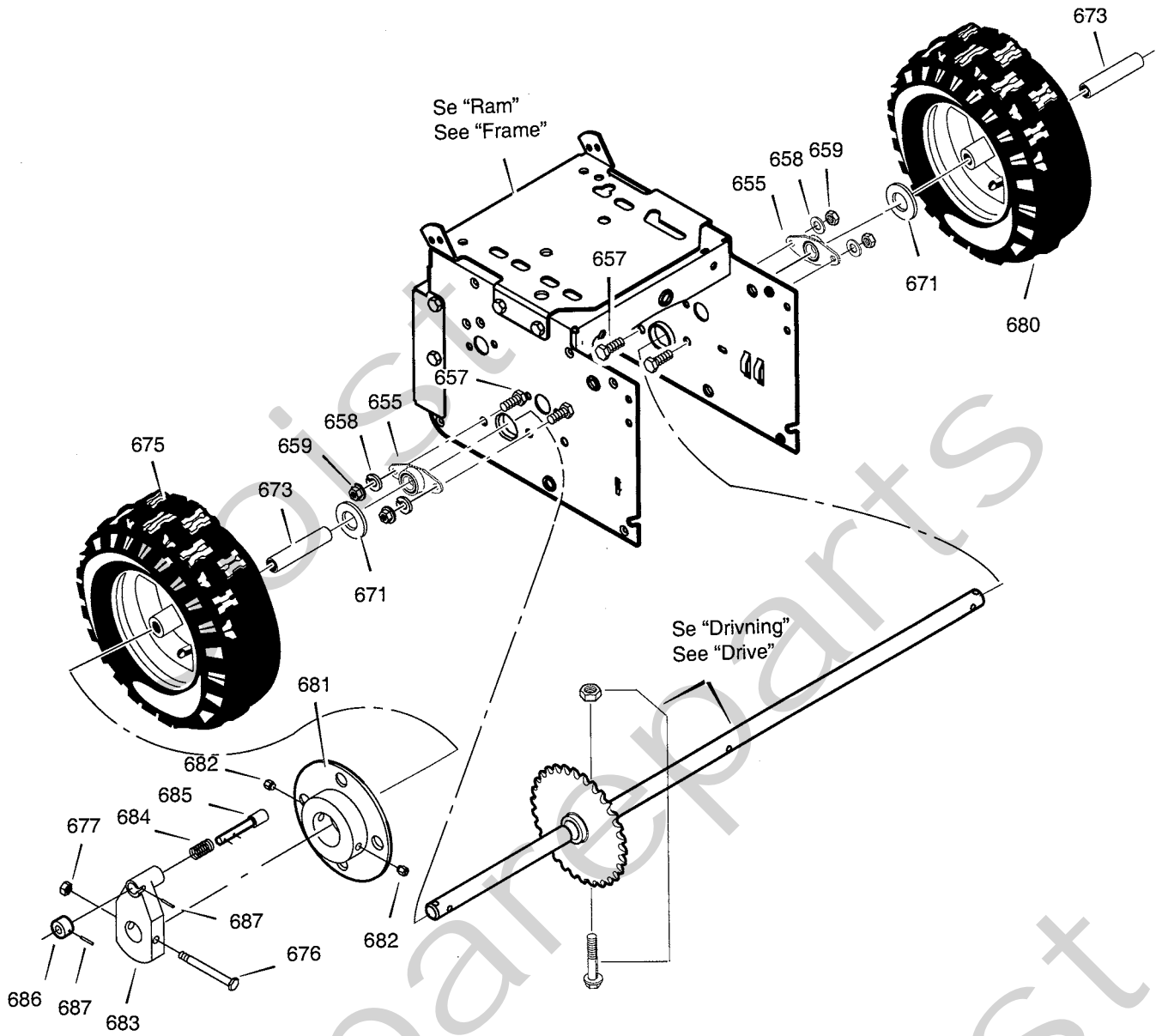
Utgåva Issue		Bildnr Picture No		1174 HST DRIVNING	1174 HST DRIVE	Sida Page		
2002- 49		1531				90		
Pos. Fig.	Antal/Quantity			Art nr Part No	Benämning	Description	Sats Kit	Anmärkning Notes
		2846						
X	25	1		1812- 1799- 01	Rampåbyggnad	Frame extension.....		
X	90	1		1812- 1795- 01	Bottenplåt	Bottom cover		
X	91	6		9988- 3516- 16	Skruv	Screw		
X	200	2		1812- 1825- 01	Plugg	Plug		
X	212	1		1812- 1800- 01	Transmission kpl	Transmission assy		Hydro Gear 314- 0410
X	213	2		1812- 1766- 01	Nit	Rivet		
X	215	1		1812- 1806- 01	Reglagearm	Control extension arm.....		
X	225	1		1812- 1803- 01	Fäste	Drive cable bracket.....		
X	226	2		9683- 0035- 02	Låsbricka	Lock washer		
X	227	2		9743- 3721- 32	Mutter	Nut		
X	229	2		1812- 1767- 01	Skruv	Screw		
X	650	1		1812- 1805- 01	Hjulaxel	Wheel axle.....		



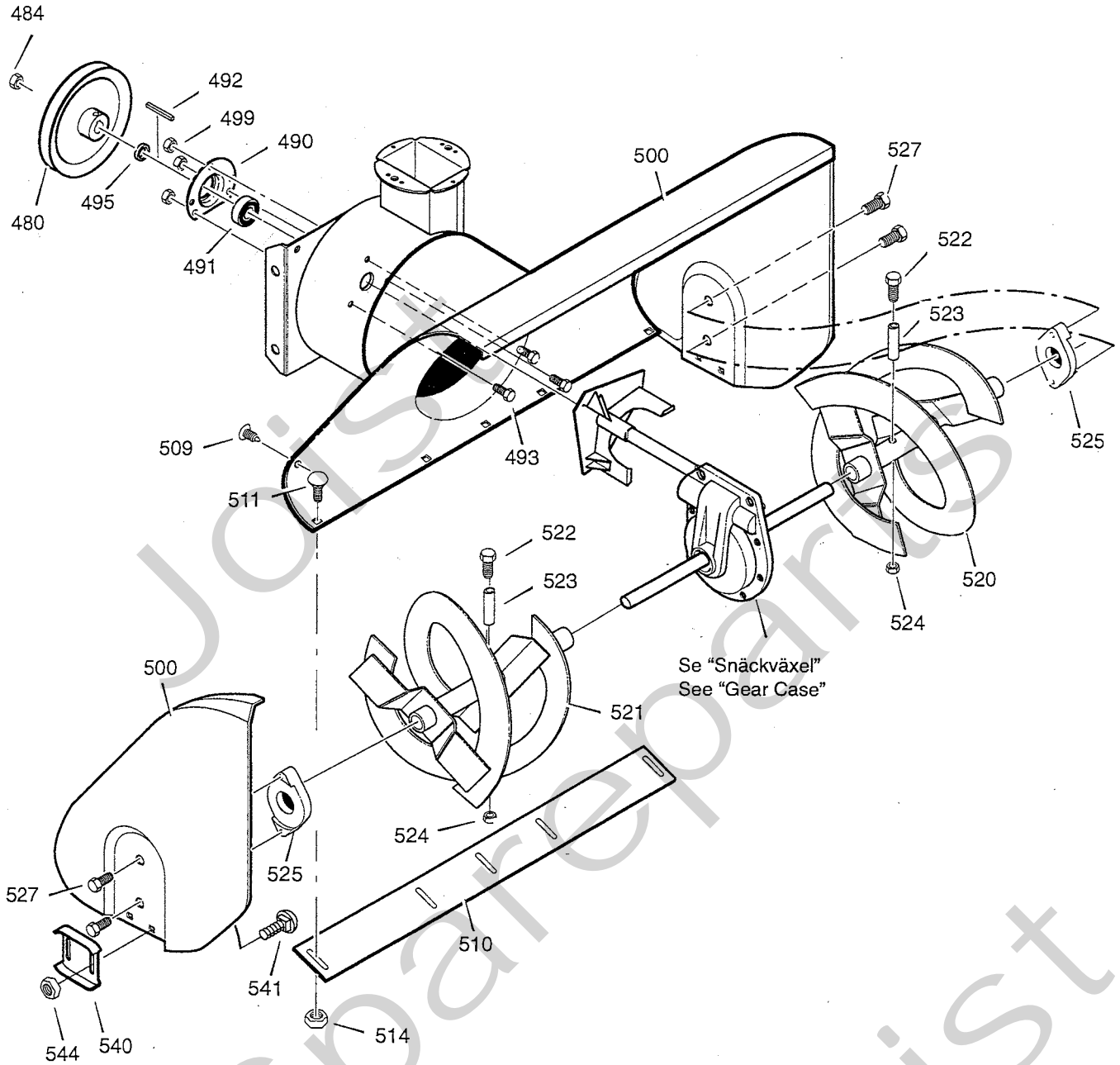
Utgåva Issue		Bildnr Picture No		1384 DRIVNING		1384 DRIVE		Sida Page	
2002-49		1532						92	
Pos. Fig.	Antal/Quantity			Art nr Part No	Benämning	Description	Sats Kit	Anmärkning Notes	
	2862								
	200	1		1812-1713-01	Axel-svängplatta	Axle-swing plate			
	201	1		1812-1686-01	Kedja	Chain			
	203	2		1812-1200-01	Lagerhållare	Bearing retainer		Utan lager, w/o bear.	
	204	2		1812-1207-01	Kullager	Ball bearing			
	206	4		1812-0385-01	Skruv	Screw			
	207	1		1812-1714-01	Sexkantsaxel	Hex shaft			
	208	1		1812-1688-01	Kedja	Chain			
	209	1		1812-1712-01	Kedjedrev	Sprocket			
	210	1		1812-1313-01	Lager	Trunion bearing			
X	211	1		1812-1790-01	Axel	Axle			
X	212	1		1812-1817-01	Friktionshjul	Friction disc wheel			
	213	3		9988-3516-16	Skruv	Screw			
X	214	1		1812-1755-01	Skruv	Screw			
	215	3		9795-3531-02	Mutter	Nut			
X	216	1		1812-1760-01	Mutter	Nut			
	217	1		1812-1687-01	Låsring	Retext ring			
	218	2		1812-1207-01	Kullager	Ball bearing			
	220	2		1812-1200-01	Lagerhållare	Bearing retainer		Utan lager, w/o bear.	
	221	2		1812-0385-01	Skruv	Screw			
	223	1		1812-1725-01	Friktionsremskiva	Friction pulley			
	225	1		1812-1701-01	Svängplatta	Swing plate			
	226	1		1812-1739-01	Distans	Spacer			
	227	1		1812-1674-01	Flänslåsmutter	Flange lock nut			
	229	2		1812-1672-01	Låsring	Retainer ring			
	230	1		1812-1718-01	Fjäderlänkarm	Spring link			
	232	2		1812-1672-01	Låsring	Retainer ring			
	234	3		1812-1675-01	Fjäder	Spring			
	236	1		1812-1715-01	Mellanaxel m.drev	Intermed. sprocket		33T/7T	
	238	2		9699-0038-02	Planbricka	Flat washer			



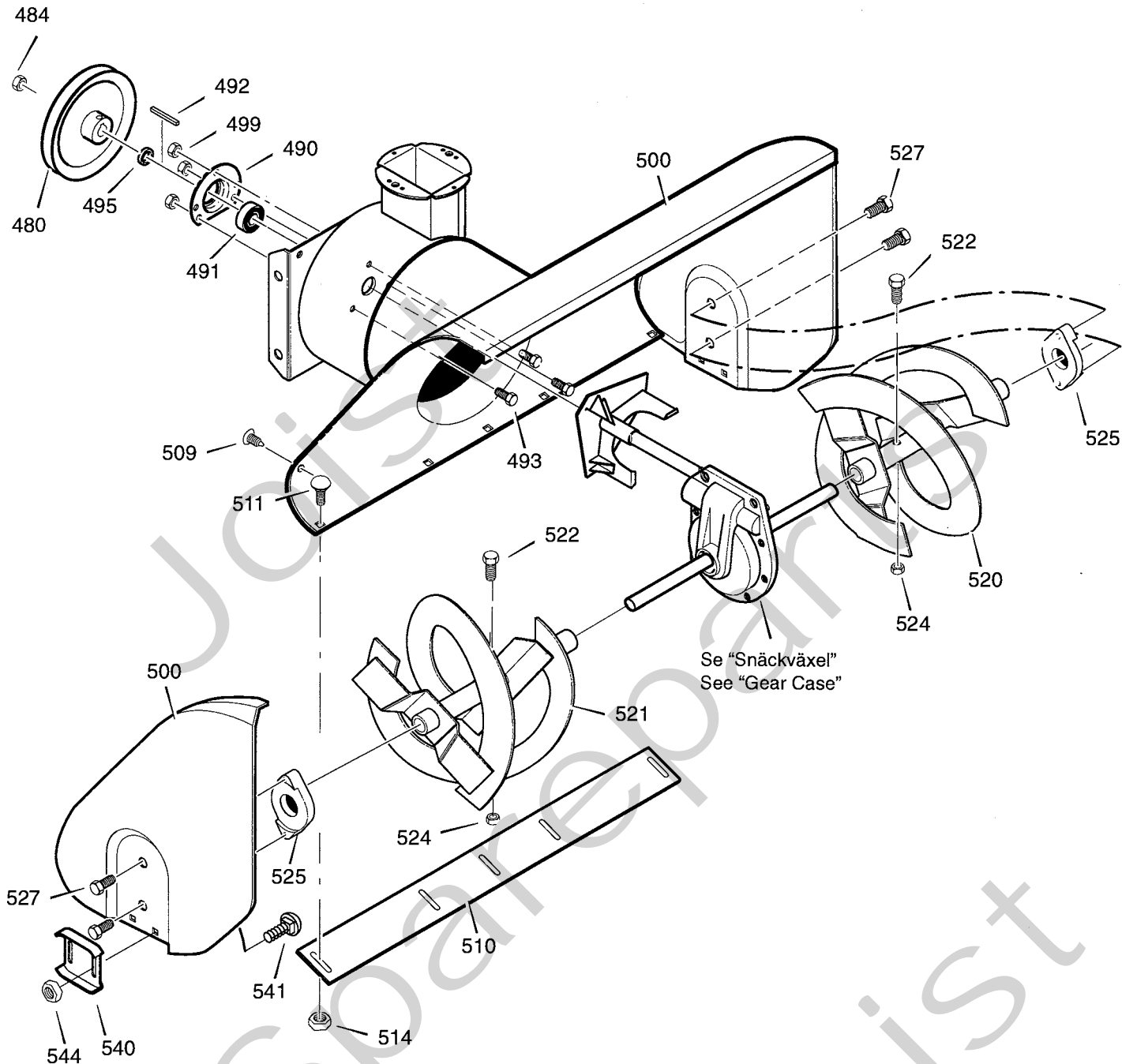
Utgåva Issue		Bildnr Picture No		1174 HST HJUL		1174 HST WHEELS		Sida Page	
2002-49		1533						94	
Pos. Fig.	Antal/Quantity			Art nr Part No	Benämning	Description	Sats Kit	Anmärkning Notes	
	2846								
X 652	1			1812-1764-01	Bricka	Washer			
X 653	1			1812-1755-01	Skruv	Screw			
X 654	1			1812-1760-01	Mutter	Nut			
655	2			1812-0820-01	Lager	Bearing			
657	4			9988-3719-16	Skruv	Screw			
658	4			9683-0035-02	Låsbricka	Lock washer			
659	4			9795-3731-02	Mutter	Nut			
671	2			1812-0407-01	Bricka	Washer			
673	2			1812-1733-01	Hjulbussning	Wheel bushing			
X 675	1			1812-1784-01	Hjul kpl- hö	Wheel assy- RH		4.00/4.80 - 8	
X 676	2			1812-1756-01	Skruv	Screw			
X 677	2			1812-1760-01	Mutter	Nut			
X 680	1			1812-1783-01	Hjul kpl- vä	Wheel assy- LH		4.00/4.80 - 8	
681	2			1812-1606-01	Hjultallrik	Wheel disc			
X 682	4			1812-1827-01	Skruv	Screw			
683	2			1812-1605-01	Hjullåsnav	Wheel lock hub			
684	2			1812-1668-01	Hjullåssats	Wheel lock kit		Inkl. pos 684,685,686	
X 687	4			1812-1770-01	Stift	Pin			



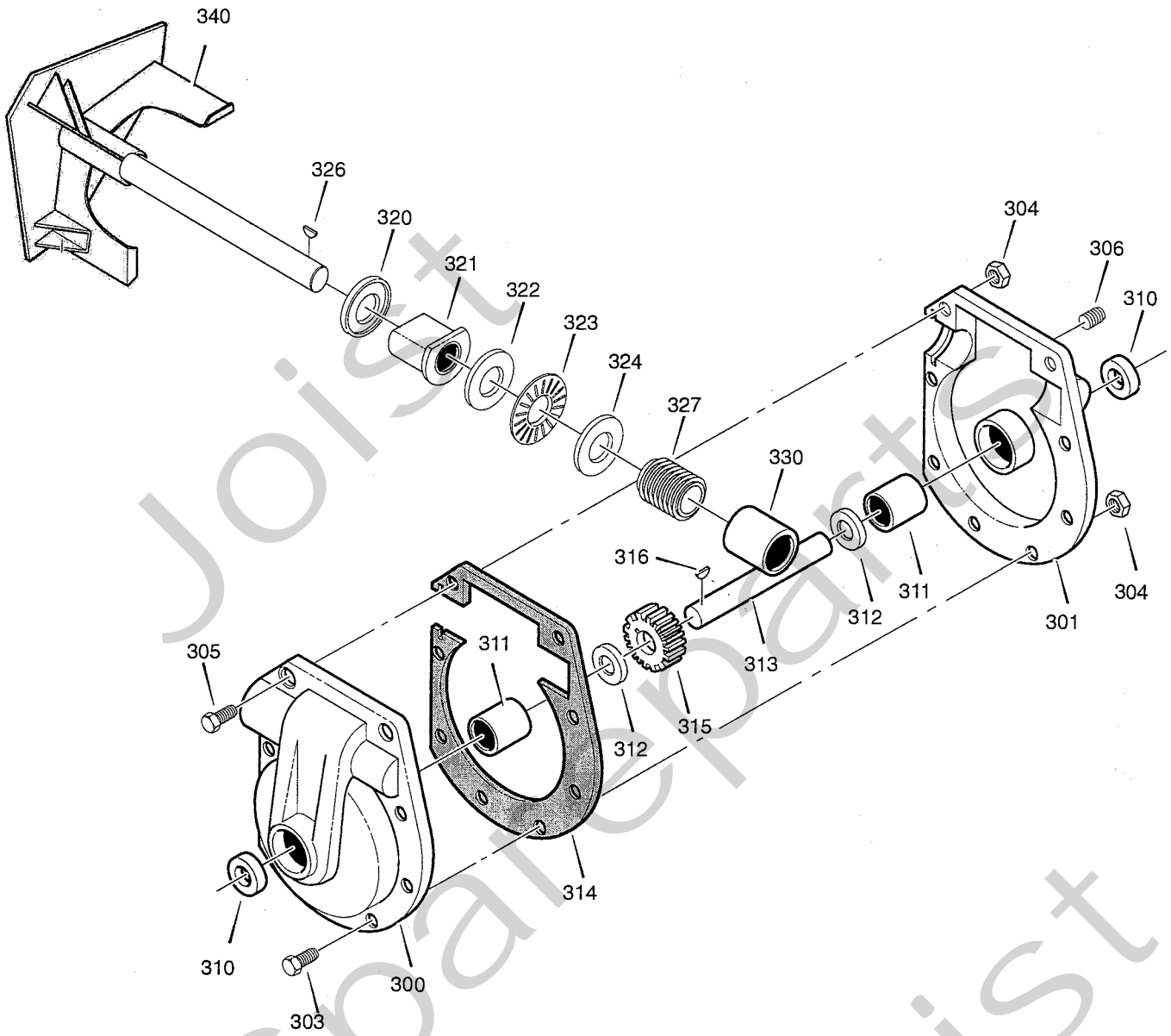
Utgåva Issue		Bildnr Picture No		1384 HJUL		1384 WHEELS		Sida Page	
2002-49		1534						96	
Pos. Fig.	Antal/Quantity			Art nr Part No	Benämning	Description	Sats Kit	Anmärkning Notes	
	2862								
	655	2		1812-0820-01	Lager	Bearing			
	657	4		9988-3719-16	Skruv	Screw			
	658	4		9683-0035-02	Låsbricka	Lock washer			
	659	4		9795-3731-02	Mutter	Nut			
	671	2		1812-0407-01	Bricka	Washer			
	673	2		1812-1733-01	Hjulbussning	Wheel bushing			
X	675	1		1812-1782-01	Hjul kpl- hö	Wheel assy- RH		16 x 6.50 - 8	
X	676	1		1812-1756-01	Skruv	Screw			
X	677	1		1812-1760-01	Mutter	Nut			
X	680	1		1812-1781-01	Hjul kpl- vä	Wheel assy- LH		16 x 6.50 - 8	
	681	1		1812-1606-01	Hjultallrik	Wheel disc			
X	682	2		1812-1827-01	Skruv	Screw			
	683	1		1812-1605-01	Hjullåsnav	Wheel lock hub			
	684	1		1812-1668-01	Hjullåssats	Wheel lock kit		Inkl. pos 684,685,686	
X	687	2		1812-1770-01	Stift	Pin			



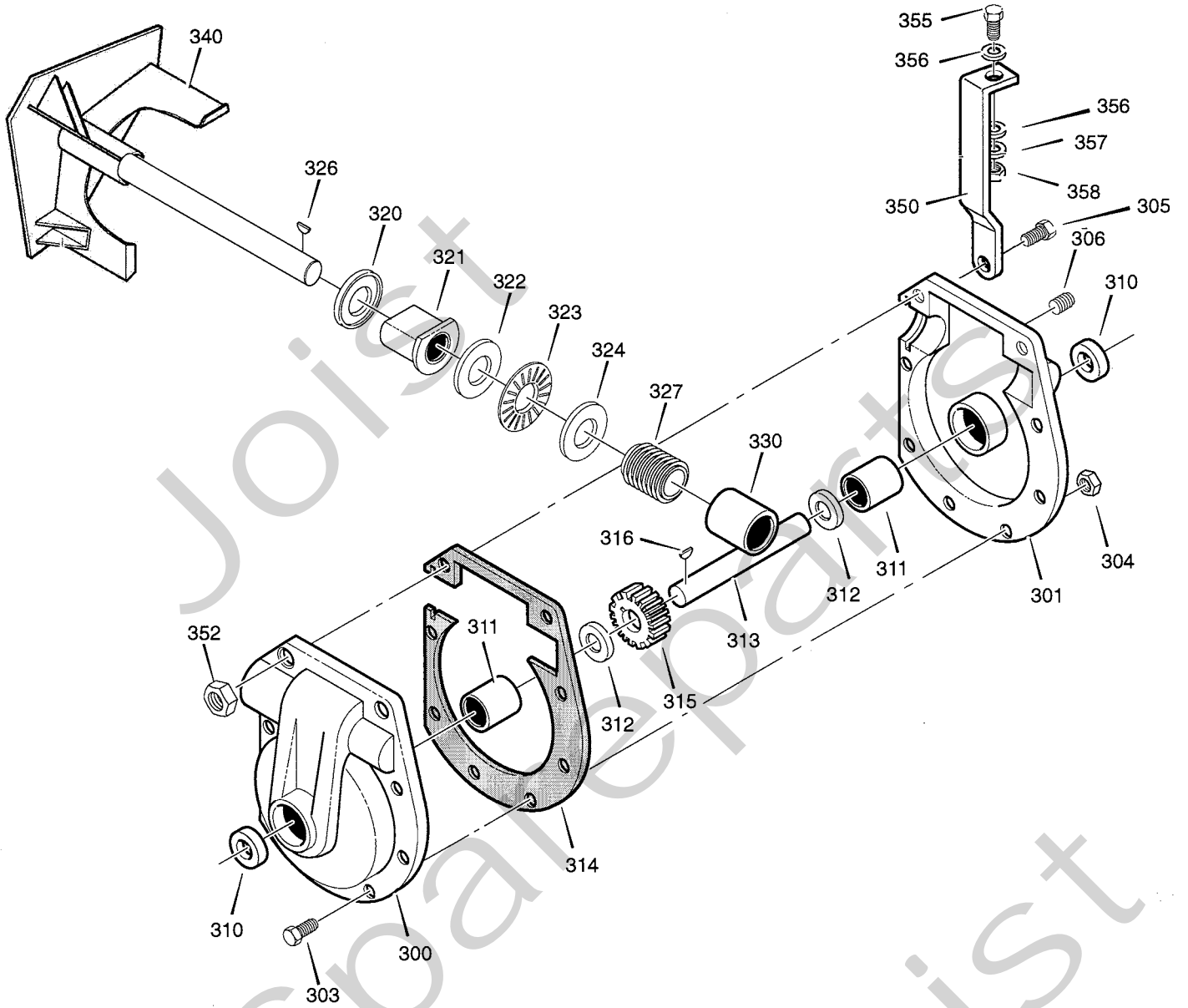
Utgåva Issue		Bildnr Picture No		1174 HST SNÖSKRUV		1174 HST AUGER HOUSING		Sida Page	
2002-49		1326						98	
Pos. Fig.	Antal/Quantity			Art nr Part No	Benämning	Description	Sats Kit	Anmärkning Notes	
	2846								
480	1			1812-1261-01	Remskiva.....	Auger pulley.....			
484	1			1812-1673-01	Mutter.....	Nut.....			
490	1			1812-1690-01	Kullagerhållare.....	Ball bearing retainer.....			
491	1			1812-1383-01	Kullager.....	Ball bearing.....			
492	1			1812-1609-01	Kil.....	Key.....			
493	3			9988-3613-16	Skruv.....	Screw.....			
495	1			1812-1739-01	Distans.....	Spacer.....			
499	3			9795-3631-02	Mutter.....	Nut.....			
500	1			1812-1732-01	Snöskruvhus.....	Auger housing.....			
509	2			1812-1430-01	Plugg.....	Plug.....			
510	1			1812-1449-01	Skrapskär.....	Scraper blade.....			
511	5			9899-3622-16	Skruv.....	Screw.....			
514	5			9795-3631-02	Mutter.....	Nut.....			
520	1			1812-1445-01	Snöskruv- vä.....	Auger- L.H.....			
521	1			1812-1454-01	Snöskruv- hö.....	Auger- R.H.....			
522	1			1812-9005-01	Brytbultsats.....	Shear bolt kit.....			
523	3			1812-0531-01	• Distans.....	• Spacer.....			
524	3			1812-0812-01	• Låsmutter.....	• Locking nut.....			
525	2			1812-0347-01	Lager.....	Bearing.....			
527	4			1133-0057-01	Skruv.....	Screw.....			
540	2			1812-1603-01	Släpsko.....	Height adjust skid.....			
541	4			9899-3622-16	Skruv.....	Screw.....			
544	4			9795-3631-02	Mutter.....	Nut.....			



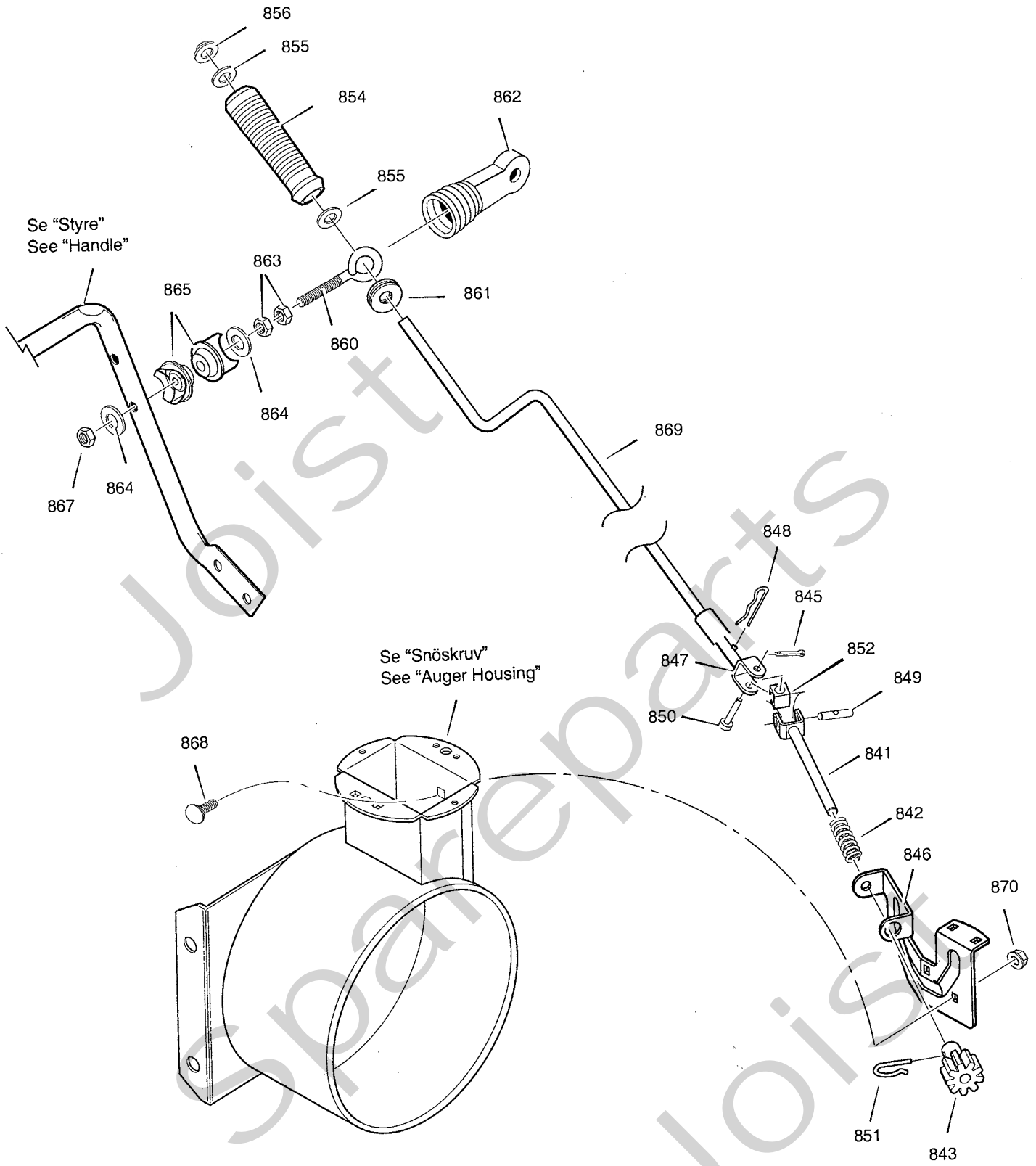
Utgåva Issue		Bildnr Picture No		1384 SNÖSKRUV		1384 AUGER HOUSING		Sida Page	
2002-49		1338						100	
Pos. Fig.	Antal/Quantity			Art nr Part No	Benämning	Description	Sats Kit	Anmärkning Notes	
	2862								
480	1			1812-1261-01	Remskiva.....	Auger pulley.....			
484	1			1812-1673-01	Mutter.....	Nut.....			
490	1			1812-1690-01	Kullagerhållare.....	Ball bearing retainer.....			
491	1			1812-1383-01	Kullager.....	Ball bearing.....			
492	1			1812-1609-01	Kil.....	Key.....			
493	3			9988-3613-16	Skruv.....	Screw.....			
495	1			1812-1739-01	Distans.....	Spacer.....			
499	3			9795-3631-02	Mutter.....	Nut.....			
500	1			1812-1737-01	Snöskruvhus.....	Auger housing.....			
509	2			1812-1430-01	Plugg.....	Plug.....			
510	1			1812-1598-01	Skrapskär.....	Scraper blade.....			
511	5			9899-3622-16	Skruv.....	Screw.....			
514	5			9795-3631-02	Mutter.....	Nut.....			
520	1			1812-1596-01	Snöskruv- vä.....	Auger- L.H.....			
521	1			1812-1595-01	Snöskruv- hö.....	Auger- R.H.....			
522	1			1812-9006-01	Brytbultsats.....	Shear bolt kit.....			
524	3			1812-0811-01	• Låsmutter.....	• Locking nut.....			
525	2			1812-0347-01	Lager.....	Bearing.....			
527	4			1133-0057-01	Skruv.....	Screw.....			
540	2			1812-1603-01	Släpsko.....	Height adjust skid.....			
541	4			9899-3622-16	Skruv.....	Screw.....			
544	4			9795-3631-02	Mutter.....	Nut.....			



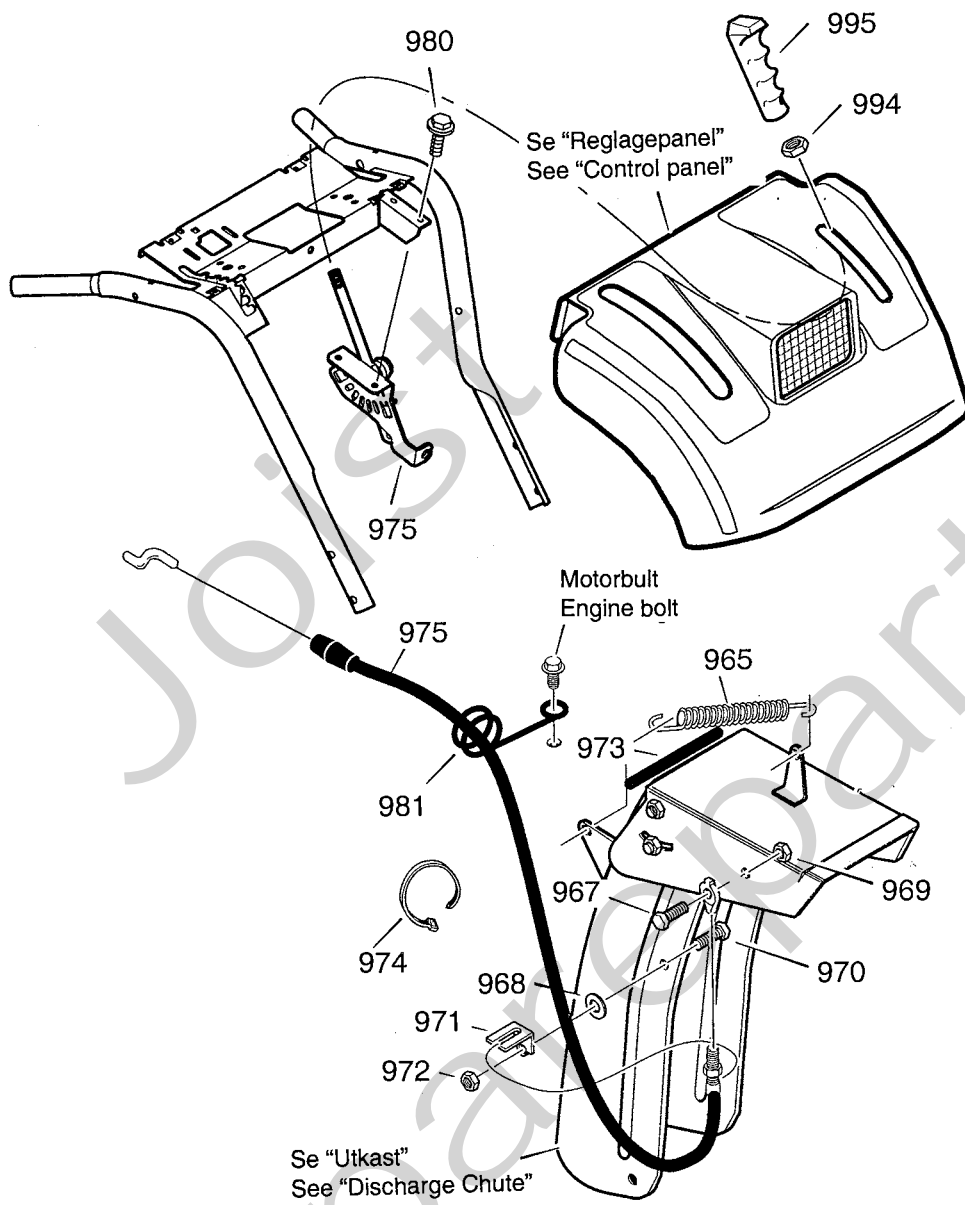
Utgåva Issue		Bildnr Picture No		1174 HST SNÄCKVÄXEL		1174 HST GEAR CASE		Sida Page	
2002- 49		1324						102	
Pos. Fig.	Antal/Quantity			Art nr Part No	Benämning	Description	Sats Kit	Anmärkning Notes	
	2846								
300	1			1812-0228-01	Snäckväxelhus- hö.....	Gear case- R.H.			
301	1			1812-0227-01	Snäckväxelhus- vä.....	Gear case- L.H.			
303	7			9987-5125-16	Skruv	Screw			
304	8			9743-5121-02	Mutter.....	Nut			
305	1			9987-5145-12	Skruv	Screw			
306	1			1812-0346-01	Oljeplugg	Oil plug			
310	2			1812-0344-01	Tätningring	Ring			
311	2			1812-0343-01	Lager	Bearing.....			
312	2			1812-0345-01	Bricka	Washer.....			
313	1			1812-1442-01	Snöskruvaxel	Auger shaft			
314	1			1812-0226-01	Packning.....	Gasket.....			
315	1			1812-0335-01	Drev.....	Worm gear			
316	1			1812-0409-01	Woodruffkil.....	Woodruffkey			
320	1			1812-0341-01	Tätningring	Ring			
321	1			1812-1259-01	Flänslager	Flange bearing.....			
322	1			1812-0857-01	Bricka	Thrust washer			
323	1			1812-0285-01	Nållager	Needle bearing			
324	1			1812-0857-01	Bricka	Thrust washer			
326	1			1812-0307-01	Kil	Key			
327	1			1812-0336-01	Snäckdrev.....	Gear			
330	1			1812-0297-01	Lager	Bearing.....			
340	1			1812-1735-01	Fläkt m.fläktaxel.....	Impeller assy.....			



Utgåva Issue		Bildnr Picture No		1384 SNÄCKVÄXEL		1384 GEAR CASE		Sida Page	
2002-49		1337						104	
Pos. Fig.	Antal/Quantity				Art nr Part No	Benämning	Description	Sats Kit	Anmärkning Notes
	2862								
300	1			1812-0228-01	Snäckväxelhus- hö	Gear case- R.H.			
301	1			1812-0227-01	Snäckväxelhus- vä	Gear case- L.H.			
303	7			9987-5125-16	Skruv	Screw			
304	7			9743-5121-02	Mutter	Nut			
305	1			9987-5145-12	Skruv	Screw			
306	1			1812-0346-01	Oljeplugg	Oil plug			
310	2			1812-0344-01	Tätningring	Ring			
311	2			1812-0343-01	Lager	Bearing			
312	2			1812-0345-01	Bricka	Washer			
313	1			1812-1597-01	Snöskruvaxel	Auger shaft			
314	1			1812-0226-01	Packning	Gasket			
315	1			1812-0335-01	Drev	Worm gear			
316	1			1812-0409-01	Woodruffkil	Woodruffkey			
320	1			1812-0341-01	Tätningring	Ring			
321	1			1812-1259-01	Flänslager	Flange bearing			
322	1			1812-0857-01	Bricka	Thrust washer			
323	1			1812-0285-01	Nållager	Needle bearing			
324	1			1812-0857-01	Bricka	Thrust washer			
326	1			1812-0307-01	Kil	Key			
327	1			1812-0336-01	Snäckdrev	Gear			
330	1			1812-0297-01	Lager	Bearing			
340	1			1812-1736-01	Fläkt m.fläktaxel	Impeller assy			
350	1			1812-0663-01	Stag	Gear box brace			
352	1			9743-5121-02	Mutter	Nut			
355	1			9988-3632-12	Skruv	Screw			
356	2			9699-0029-02	Planbricka	Flat washer			
357	1			9683-0030-02	Låsbricka	Lock washer			
X 358	1			1812-1759-01	Mutter	Nut			

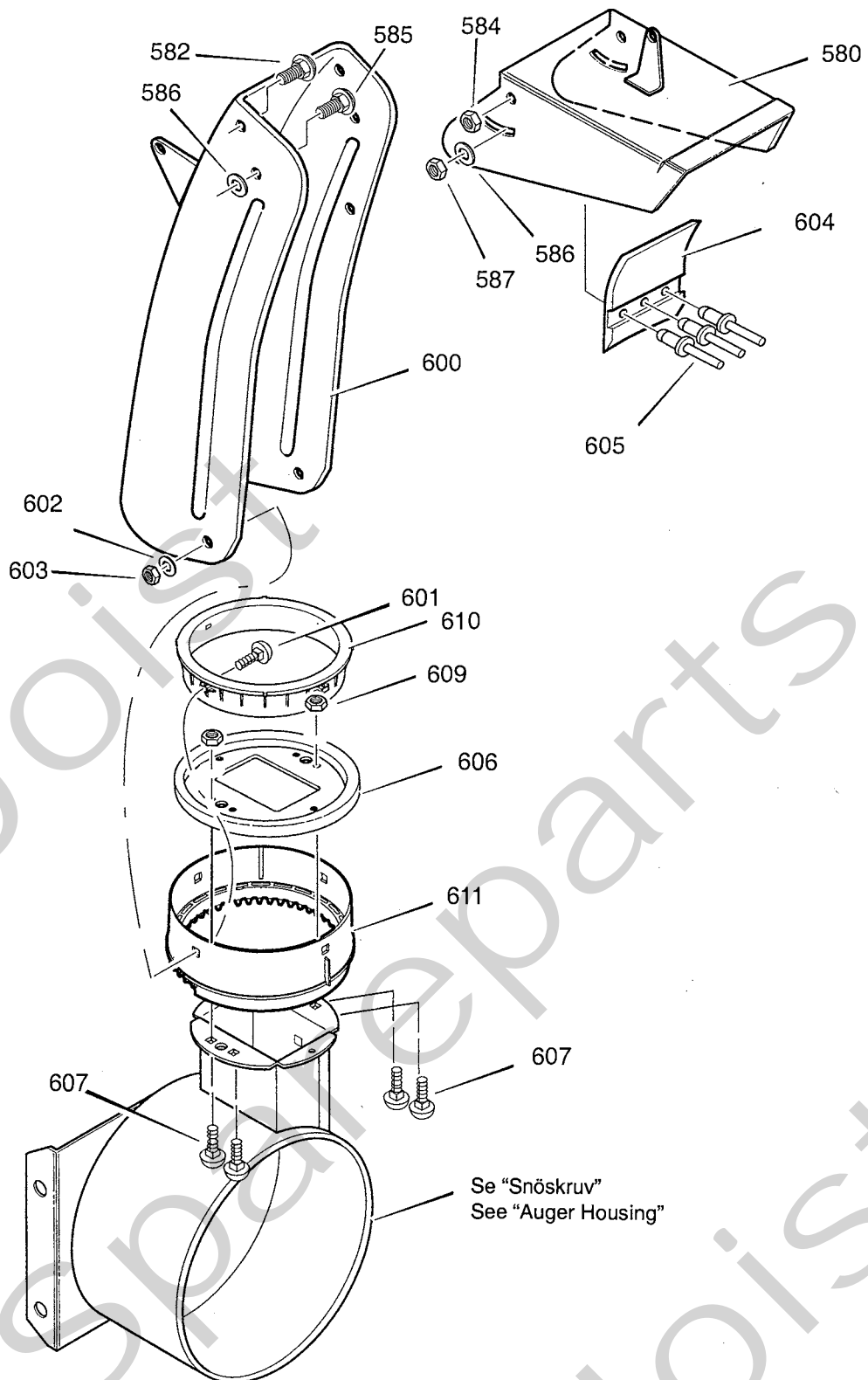


Utgåva Issue		Bildnr Picture No		1174 HST- 1384 INSTÄLLNINGSGEV		1174 HST- 1384 CHUTE ROD		Sida Page	
2002- 49		1535						106	
Pos. Fig.	Antal/Quantity			Art nr Part No	Benämning	Description	Sats Kit	Anmärkning Notes	
	2846	2862							
X	841	1	1	1812- 1826- 01	Gaffelstång	Yoke and rod			
X	842	1	1	1812- 1761- 01	Fjäder	Spring			
	843	1	1	1812- 1706- 01	Drev	Gear			
	845	1	1	9599- 0033- 00	Saxsprint	Split pin			
X	846	1	1	1812- 1793- 01	Fäste	Bracket			
	847	1	1	1812- 1708- 01	Gaffel	Yoke adapter			
	848	1	1	1812- 1511- 01	Låsstift	Hair pin			
	849	1	1	1812- 1316- 01	Axel	Universal pin			
	850	1	1	1812- 1318- 01	Sprint	Clevis pin			
X	851	1	1	1812- 1791- 01	Låsnål	Hair pin			
	852	1	1	1812- 1317- 01	Ledknut	Universal pivot block			
	854	1	1	1812- 1168- 01	Handtag	Handle			
	855	2	2	1812- 1171- 01	Bricka	Washer			
	856	1	1	1812- 1483- 01	Låsning	Retainer			
X	860	1	1	1812- 1821- 01	Öglebult	Eye bolt			
	861	1	1	1812- 0203- 01	Hylsa	Grommet			
X	862	1	1	1812- 1822- 01	Hylsa	Eye bolt boot			
	863	2	2	9743- 3721- 32	Mutter	Nut			
	864	2	2	9699- 0035- 02	Planbricka	Flat washer			
	865	2	2	1812- 1172- 01	Adapter	Boot adaptor			
	867	1	1	9743- 3721- 32	Mutter	Nut			
	868	1	1	1812- 1679- 01	Vagnsbult	Carriage bolt			
	869	1	1	1812- 1707- 01	Inställningsvev	Chute crank			
X	870	1	1	1812- 1760- 01	Mutter	Nut			

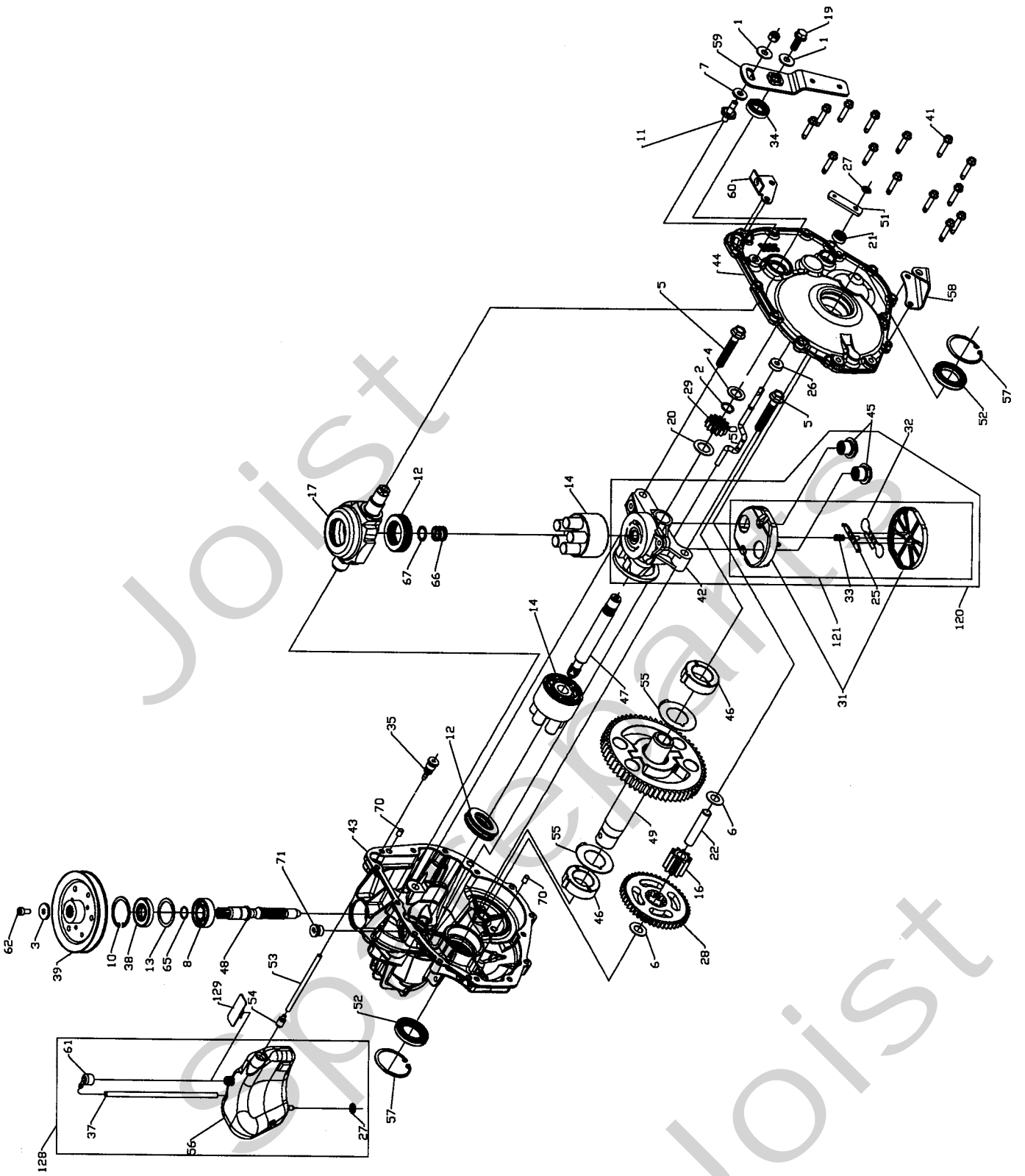


Utgåva Issue 2002-49	Bildnr Picture No 1536	1174 HST-1384 FJÄRREGLAGE	1174 HST-1384 REMOTE CONTROL	Sida Page 108
----------------------------	------------------------------	------------------------------	---------------------------------	---------------------

Pos. Fig.	Antal/Quantity		Art nr Part No	Benämning	Description	Sats Kit	Anmärkning Notes
	2846	2862					
X 965	1	1	1812-1364-01	Fjäder.....	Return spring.....		
X 967	1	1	1812-1393-01	Bult.....	Bolt.....		
968	1	1	1812-0730-01	Distans.....	Spacer.....		
X 969	1	1	1812-1758-01	Mutter.....	Nut.....		
X 970	1	1	1812-1778-01	Skruv.....	Screw.....		
971	1	1	1812-1683-01	Fäste.....	Bracket.....		
972	1	1	1812-0811-01	Låsmutter.....	Locking nut.....		
973	1	1	1812-1694-01	List.....	Trim.....		
974	1	1	9579-0008-00	Buntband.....	Cable holder.....		
X 975	1	1	1812-1814-01	Reglagewire.....	Chute control cable.....		
980	2	2	9988-3619-16	Skruv.....	Screw.....		
981	1	1	1812-1475-01	Wirehållare.....	Wire form.....		
994	1	1	9743-3721-32	Mutter.....	Nut.....		
995	1	1	1133-0650-01	Handtag.....	Handle.....		



Utgåva Issue		Bildnr Picture No		1174 HST- 1384 UTKAST		1174 HST- 1384 DISCHARGE CHUTE		Sida Page	
2002-49		1537						110	
Pos. Fig.	Antal/Quantity			Art nr Part No	Benämning	Description	Sats Kit	Anmärkning Notes	
	2846	2862							
580	1	1		1812-1467-01	Utkastskärm	Upper chute			
582	2	2		1133-1023-01	Skruv	Screw			
584	2	2		9743-3621-32	Mutter	Nut			
585	2	2		1133-1023-01	Skruv	Screw			
586	4	4		1812-0667-01	Plastbricka	Plastic washer			
587	2	2		9743-3621-32	Mutter	Nut			
600	1	1		1812-1473-01	Utkaströr	Lower chute			
601	3	3		9899-3625-16	Skruv	Screw			
602	3	3		9699-0029-02	Planbricka	Flat washer			
603	3	3		9743-3621-32	Mutter	Nut			
604	1	1		1812-1569-01	Skyddstunga	Flap			
605	3	3		1812-1462-01	Popnit	Pop rivet			
606	1	1		1812-1336-01	Utkastplatta	Chute rotate collar			
607	4	4		1812-1410-01	Vagnsbult	Carriage bolt			
X 609	4	4		1812-1760-01	Mutter	Nut			
X 610	1	1		1812-1366-01	Utkastring- inre	Chute rot. ring- inner			
611	1	1		1812-1787-01	Utkastring- yttre	Retainer ring- outer			



Utgåva Issue		Bildnr Picture No		HYDRO- GEAR TRANSMISSION 314- 0410		HYDRO- GEAR TRANSMISSION 314- 0410		Sida Page	
2002- 49		1541						122	
Pos. Fig.	Antal/Quantity			Art nr Part No	Benämning	Description	Sats Kit	Anmärkning Notes	
	314- 0410								
X	1	2		1139-2011-01	Planbricka.....	Flat washer.....			
X	2	1		1139-2012-01	Låsring	Retaining ring			
X	3	1		1139-2013-01	Bricka	Washer.....			
X	4	1		1139-2014-01	Planbricka.....	Flat washer.....			
X	5	2		1139-2015-01	Skruv	Screw.....			
X	6	2		1139-2016-01	Bricka	Washer.....			
X	7	1		1139-2017-01	Friktionsbricka	Friction puck			
X	8	1		1139-2018-01	Kullager	Ball bearing.....			
X	10	1		1139-2019-01	Låsring	Retaining ring			
X	11	1		1139-2020-01	Pinnbult	Stud			
X	12	2		1139-2021-01	Trycklager	Thrust bearing.....			
X	13	1		1139-2023-01	Distans	Spacer			
X	14	2		1139-2063-01	Cylinderblock.....	Cylinder block			
X	16	1		1139-2024-01	Drev.....	Gear	10T		
X	17	1		1139-2025-01	Stänksplatta.....	Swash plate.....			
X	19	1		1139-2026-01	Bult	Bolt			
X	20	1		1139-2027-01	Bricka	Washer.....			
X	21	1		1139-2028-01	• Tätningsring	• Lip seal.....			
X	22	1		1139-2029-01	Axel	Pin			
X	25	1		1139-2030-01	• By-pass aktiverare.....	• By-pass actuator			
X	26	1		1139-2031-01	Magnet	Ring magnet			
X	27	2		1139-2032-01	• Låsring	• Retaining ring.....			
X	28	1		1139-2033-01	Drev.....	Gear	10T/48T		
X	29	1		1139-2034-01	Drev.....	Pinion gear.....	13T		
X	32	1		1139-2035-01	• Deflektor	• Deflector			
X	33	1		1139-2036-01	• By-pass fjäder	• By-pass spring			
X	34	1		1139-2037-01	• Tätningsring	• Lip seal.....			
X	35	1		1139-2038-01	Nippel	Fitting.....			
X	37	1		1139-2039-01	• Slang	• Hose.....			
X	38	1		1139-2040-01	• Tätningsring	• Lip seal.....			
X	39	1		1139-2041-01	Remskiva.....	Pulley			
X	41	14		1139-2042-01	Skruv	Screw.....			
X	43	1		1139-2065-01	Huvudhus kpl.....	Main housing assy			
X	44	1		1139-2066-01	Sidohus kpl.....	Side housing assy			
X	45	2		1139-2045-01	• Plugg	• Check plug			
X	46	2		1139-2047-01	Lager	Bearing.....			
X	47	1		1139-2048-01	Motoraxel	Motor shaft			
X	48	1		1139-2049-01	Ingående axel	Input shaft.....			
X	49	1		1139-2050-01	Rör- drev kpl.....	Tube- bull gear assy			
X	50	1		1139-2051-01	By-pass stång	By-pass actuator rod			
X	51	1		1139-2052-01	By-pass arm.....	By-pass arm			
X	52	2		1139-2053-01	• Tätningsring	• Lip seal.....			
X	53	1		1139-2054-01	Slang	Hose.....			
X	54	1		1139-2055-01	• Vikt	• Weight.....			
X	55	2		1139-2056-01	Bricka	Washer.....			
X	56	1		1139-2057-01	Expansionskärl	Expansion tank.....			
X	57	2		1139-2058-01	Låsring	Retaining ring			
X	58	1		1139-2059-01	Fäste	Bracket			
X	59	1		1139-2060-01	Reglagearm	Control arm.....			
X	60	1		1139-2061-01	Fäste	Bracket			
X	61	1		1139-2062-01	• Lock.....	• Cap.....			
X	62	1		1139-2046-01	Skruv	Screw.....			
X	65	1		1139-2071-01	Låsring	Retaining ring			
X	66	1		1139-2072-01	Tryckfjäder.....	Compression spring.....			
X	67	1		1139-2073-01	Bricka	Washer.....			
X	70	2		1139-2009-01	Sprint.....	Pin			
X	71	1		1139-2010-01	Plugg.....	Plug			
X	120	1		1139-2064-01	Centrumstycke- filter	Center section- filter		Pos 25,31- 33,42,45	
X	121	1		1139-2069-01	Filter kpl.....	Filter assy.....		Inkl. pos 25, 31- 33	
X	128	1		1139-2068-01	Expansionskärl kpl.....	Expansion tank kit.....		Inkl. pos 27,37,54,61	
X	129	1		1139-2044-01	Transportlock.....	Tank shipping cap			