

Genuine Spare Parts

www.stiga.com

SNOW MASTER-BUSTER-KING Model Year 2002/03

includes:

18-2824-23 Snow Master

18-2854-23 Snow Buster

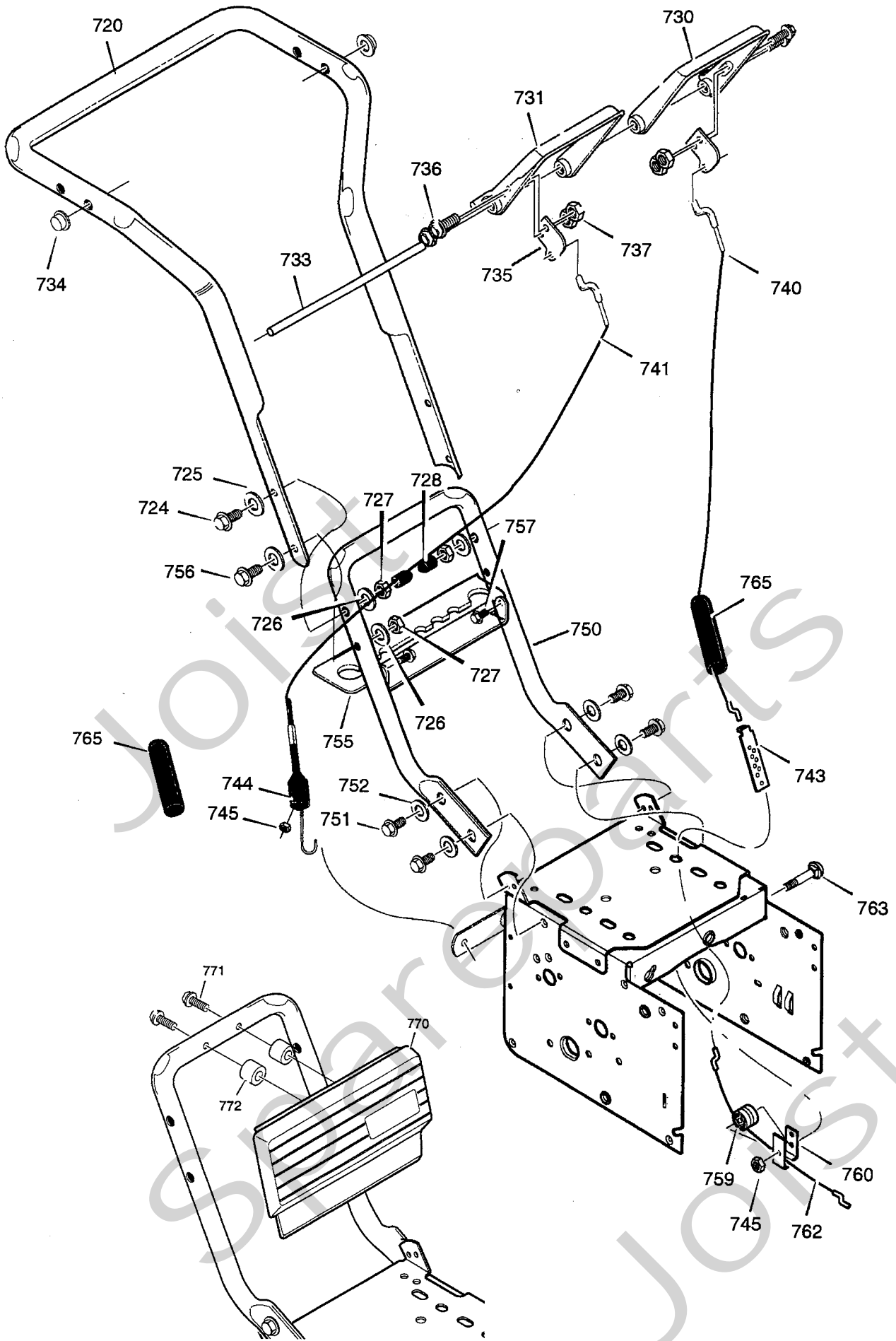
18-2841-23 Snow King

- Use GLOBAL GARDEN PRODUCT Genuine Spare Parts specified in the parts list for repair and/or replacement.
- The contents described in the parts list may change due to improvement.
- The drawings of the spare parts are only indicative and might not represent the part in question exactly.
- The indications "right" - "left" - "front" - "rear" refer to the position of the operator when using the machine.
- When placing orders of parts for repair and/or replacement, make sure that the illustrated parts list is the one applying to the machine's year of manufacture, as shown on the identification plate attached to the machine.

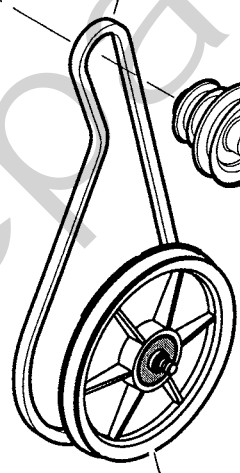
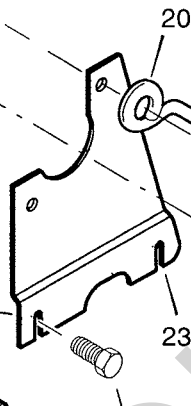
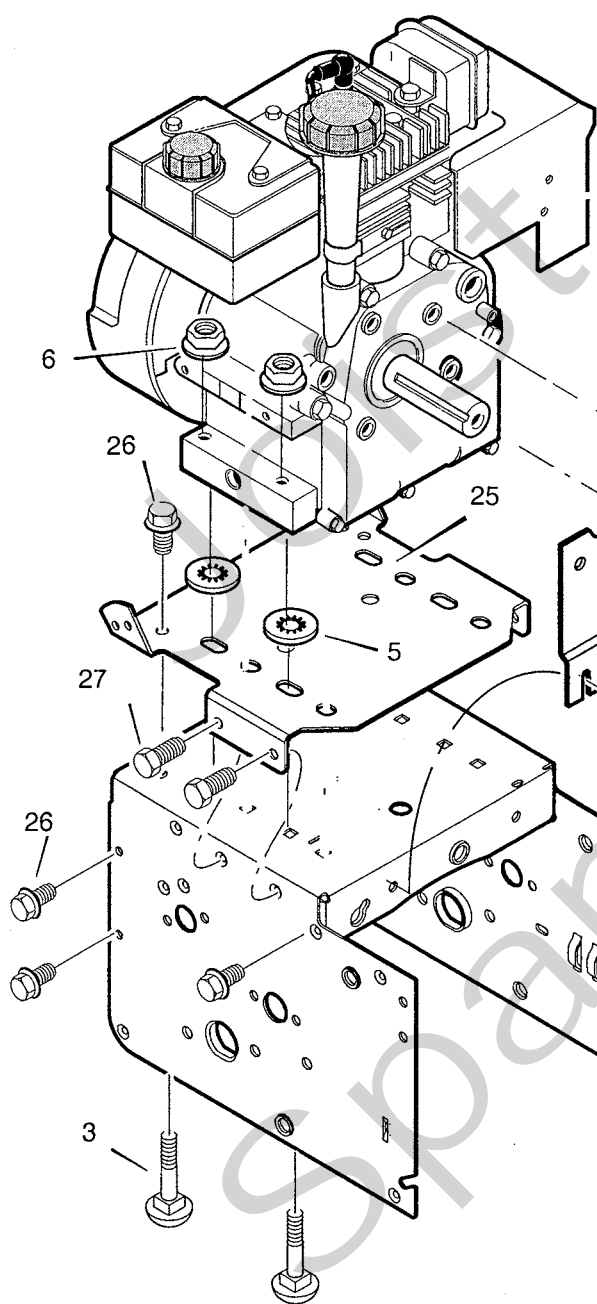
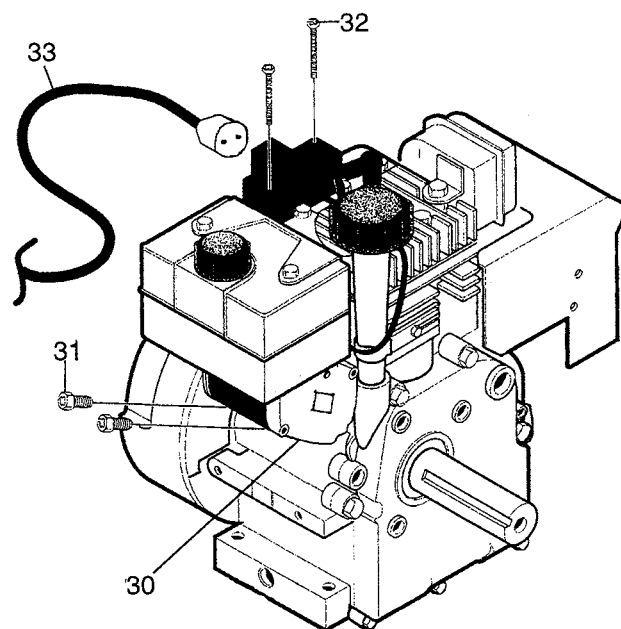
COPYRIGHT by GLOBAL GARDEN PRODUCTS

All rights reserved. No part of this material may be reproduced or transmitted, in any form or by any means, electronic or mechanical, including photocopying, recording or by any information storage and retrieval system, without permission in writing from GLOBAL GARDEN PRODUCTS.

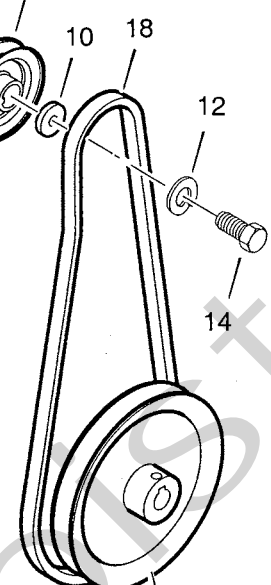
STIGA®



Utgåva Issue		Bildnr Picture No		SNOW MASTER SNOW BUSTER SNOW KING STYRE		SNOW MASTER SNOW BUSTER SNOW KING HANDLE		Sida Page	
2002-49		1318						22	
Pos. Fig.	Antal/Quantity			Art nr Part No	Benämning	Description	Sats Kit	Anmärkning Notes	
	2824	2854	2841						
X	720	1	1	1	1812-1395-01	Styre-överdel	Handle-upper.....		
	724	2	2	2	9988-3670-12	Skruv	Screw.....		
	725	4	4	4	9699-0029-02	Planbricka.....	Flat washer.....		
	726	4	4	4	9683-0030-02	Låsbricka.....	Lock washer.....		
	727	4	4	4	1812-1759-01	Mutter.....	Nut.....		
	728	2	2	2	1812-0941-01	Plastknopp.....	Plastic stop.....		
	730	1	1	1	1812-0932-01	Kopplingshandtag-vä.....	Clutch handle- L.H.....		
	731	1	1	1	1812-0933-01	Kopplingshandtag-hö.....	Clutch handle- R.H.....		
	733	1	1	1	1812-0934-01	Handtagsaxel.....	Clutch handle rod.....		
	734	2	2	2	1812-0513-01	Låsning.....	Retainer.....		
	735	2	2	2	1812-0946-01	Wirefäste.....	Cable pivot plate.....		
	736	4	4	4	9988-3525-16	Skruv.....	Screw.....		
	737	4	4	4	1812-0812-01	Låsmutter.....	Locking nut.....		
	740	1	1	1	1812-1728-01	Kopplingswire.....	Clutch cable.....		
	741	1	1	1	1812-1518-01	Reglagewire.....	Control wire.....		
	743	1	1	1	1133-0977-01	Wirefäste.....	Cable adjust bracket.....		
	744	1	1	1	1812-0254-01	Fjäder.....	Spring.....		
X	745	2	2	2	1812-1760-01	Mutter.....	Nut.....		
	750	1	1	1	1812-1323-01	Styre-underdel.....	Handle-lower.....		
	751	4	4	4	1133-0057-01	Skruv.....	Screw.....		
	752	4	4	4	9699-0030-02	Planbricka.....	Flat washer.....		
	755	1	1	1	1812-1398-01	Växelväljarplåt.....	Gear selector plate.....		
	756	2	2	2	9988-3651-12	Skruv.....	Screw.....		
	757	2	2	2	9988-3516-16	Skruv.....	Screw.....		
	759	1	1	1	1812-1205-01	Spole.....	Spool.....		
	760	1	1	1	1812-1702-01	Fäste.....	Bracket.....		
	762	1	1	1	1812-1727-01	Reglagewire-nedre.....	Drive cable-lower.....		
X	763	1	1	1	1812-1772-01	Skruv.....	Screw.....		
	765	2	2	2	1133-0968-01	Wirehylsa.....	Clutch spring boot.....		
	770	1	1	1	1812-1331-01	Panel.....	Control panel.....		
	771	2	2	2	1812-1412-01	Skruv.....	Screw.....		
	772	2	2	2	1812-0531-01	Distans.....	Spacer.....		



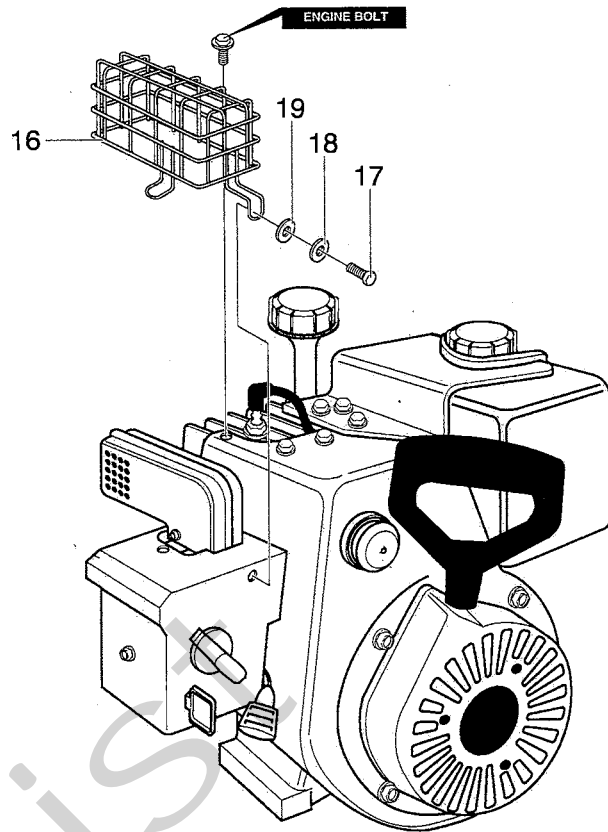
Se "Drivning"
See "Drive"



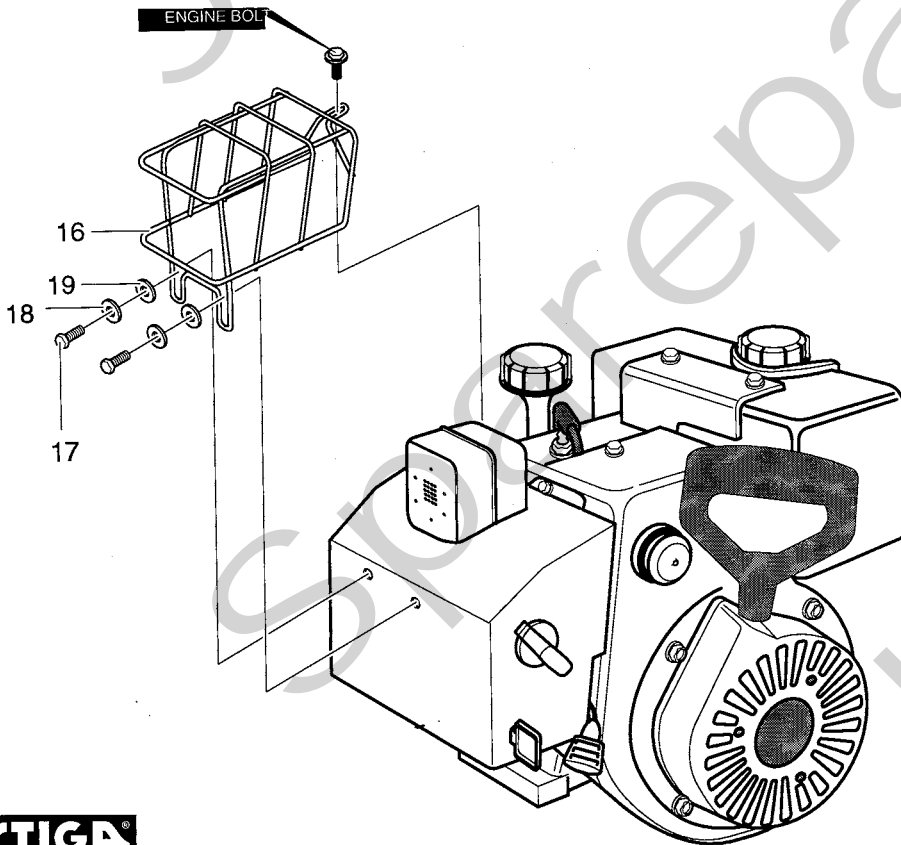
Se "Snöskruv"
See "Auger Housing"

Utgåva Issue		Bildnr Picture No			SNOW MASTER SNOW BUSTER SNOW KING MOTOR	SNOW MASTER SNOW BUSTER SNOW KING ENGINE	Sida Page	
Pos. Fig.	Antal/Quantity			Art nr Part No	Benämning	Description	Sats Kit	Anmärkning Notes
	2824	2854	2841					
3	4	4	4	1812-1678-01	Vagnsbult	Carriage bolt		
5	4	4	4	1812-1681-01	Hållare	Retainer		
6	4	4	4	9795-3631-02	Mutter	Nut		
8	1	1	1	1812-1719-01	Motorremskiva	Engine pulley		
10	1	1	1	1812-1691-01	Bricka	Washer		
12	1	1	1	9683-0035-02	Låsbricka	Lock washer		
14	1	1	1	1133-0762-01	Skruv	Screw		
16	1	1	1	1812-9016-01	Drivrem	Drive belt		
18		1	1	1812-9020-01	Drivrem	Drive belt		
18	1			1812-9026-01	Drivrem	V-belt		
20	1	1	1	1812-1742-01	Remstyrning	Belt guide		
22	1	1	1	9699-0030-02	Planbricka	Flat washer		
X 23			1	1812-1824-01	Anti-vibrationsplatta	Anti-vibration plate		
24	1	1		9987-5119-16	Skruv	Screw		L = 19 mm
24			1	9987-5125-16	Skruv	Screw		L = 25 mm
25	1	1	1	1812-1703-01	Motorplatta	Engine mount plate		
26	6	6	6	9988-3516-16	Skruv	Screw		
27	4	4	4	1812-0385-01	Skruv	Screw		
28	1	1	1	1812-1695-01	Motorchassi	Engine box frame		
X 29			1	1812-1768-01	Skruv	Screw		
30			1	37102	Startmotor kpl	Starter motor assy		
31			2	1812-1356-01	Skruv	Screw		Nedre/lower
31			2	1812-1616-01	Ansatsskruv	Shoulder screw		Övre/upper
32			2	1812-1357-01	Skruv	Screw		
33			1	1812-1615-01	Förlängningssladd	Extension cord		

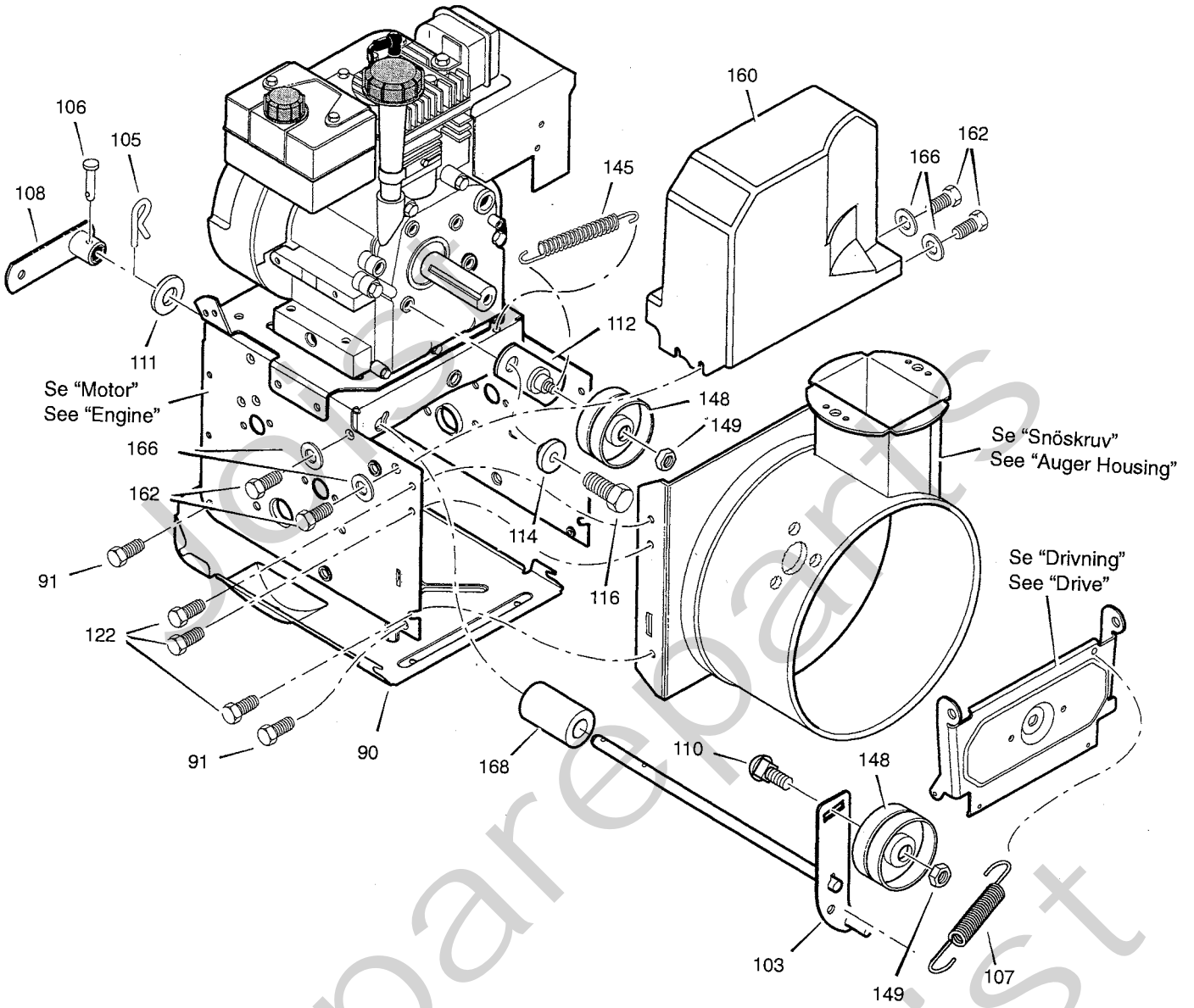
Snow Master



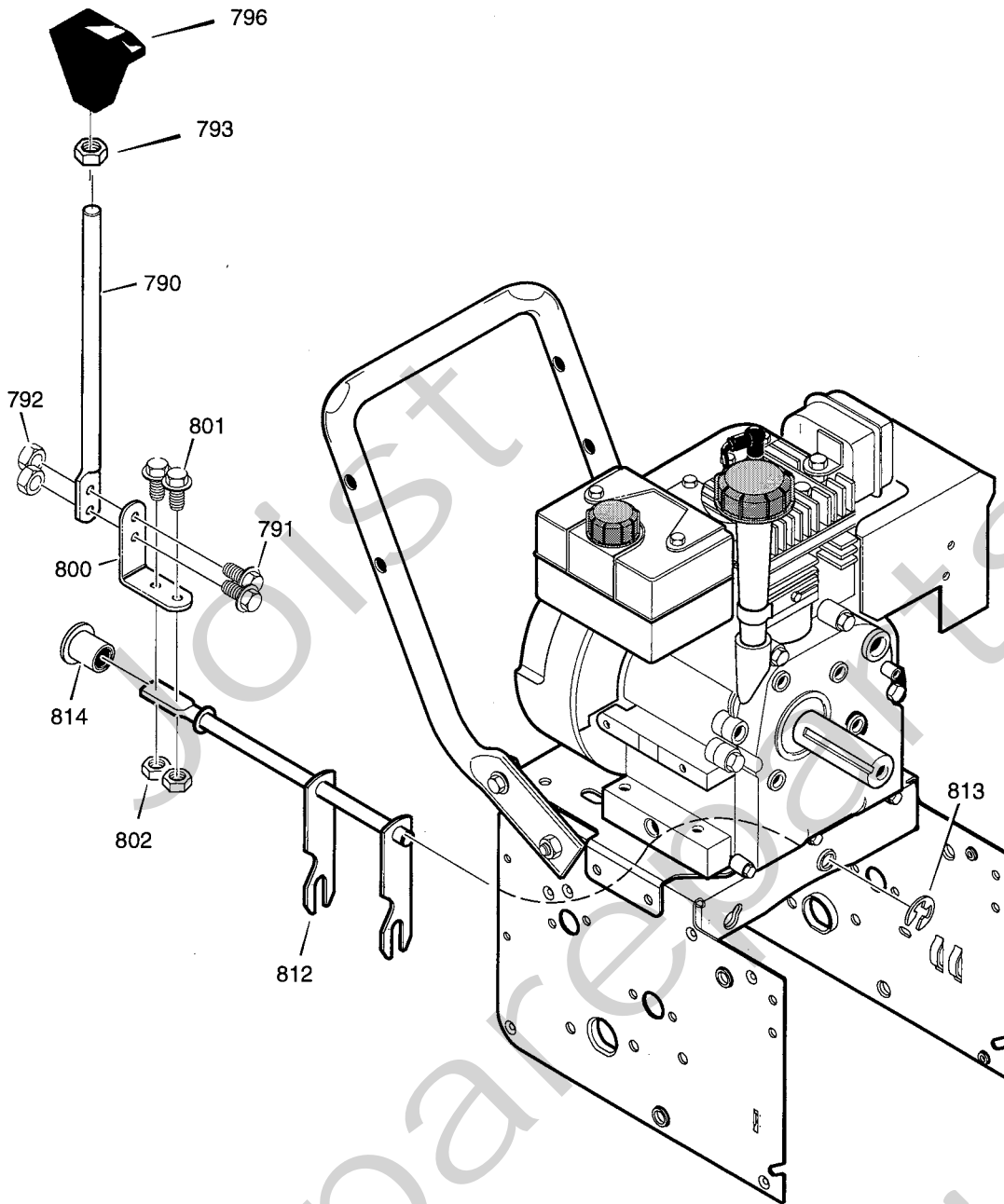
Snow Buster - Snow King



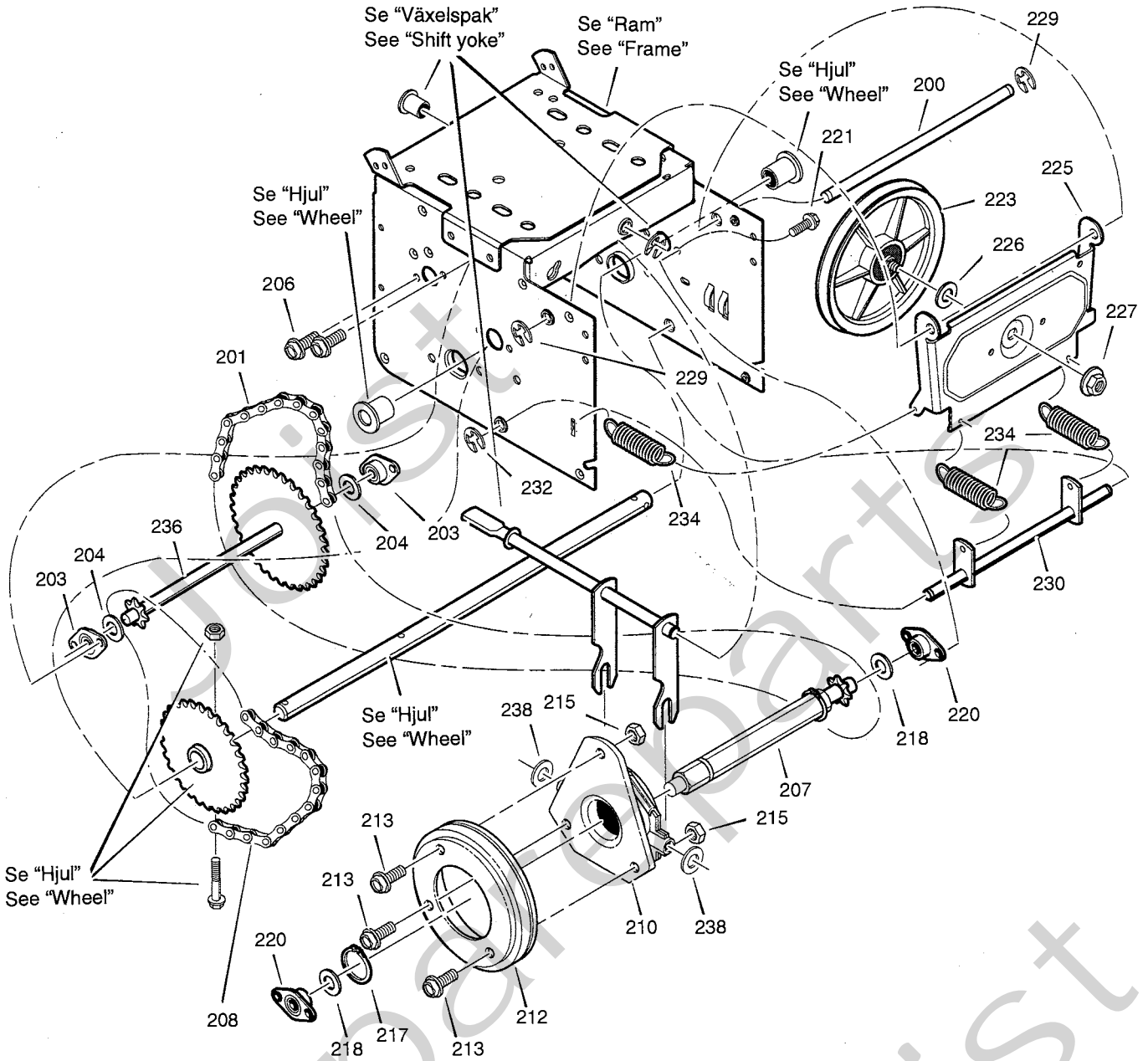
Utgåva Issue		Bildnr Picture No		SNOW MASTER SNOW BUSTER SNOW KING LJUDDÄMPARSKYDD		SNOW MASTER SNOW BUSTER SNOW KING MUFFLER GUARD		Sida Page
Pos. Fig.	Antal/Quantity			Art nr Part No	Benämning	Description	Sats Kit	Anmärkning Notes
	2824	2854	2841					
16		1	1	1812- 1385- 01	Ljuddämparskydd.....	Muffler guard		
16	1			1812- 1415- 01	Ljuddämparskydd.....	Muffler guard		
17	2	2	2	1812- 1386- 01	Skruv	Screw		
18	2	2	2	1812- 1388- 01	Bricka	Washer.....		
19	2	2	2	1812- 1387- 01	Planbricka.....	Flat washer.....		



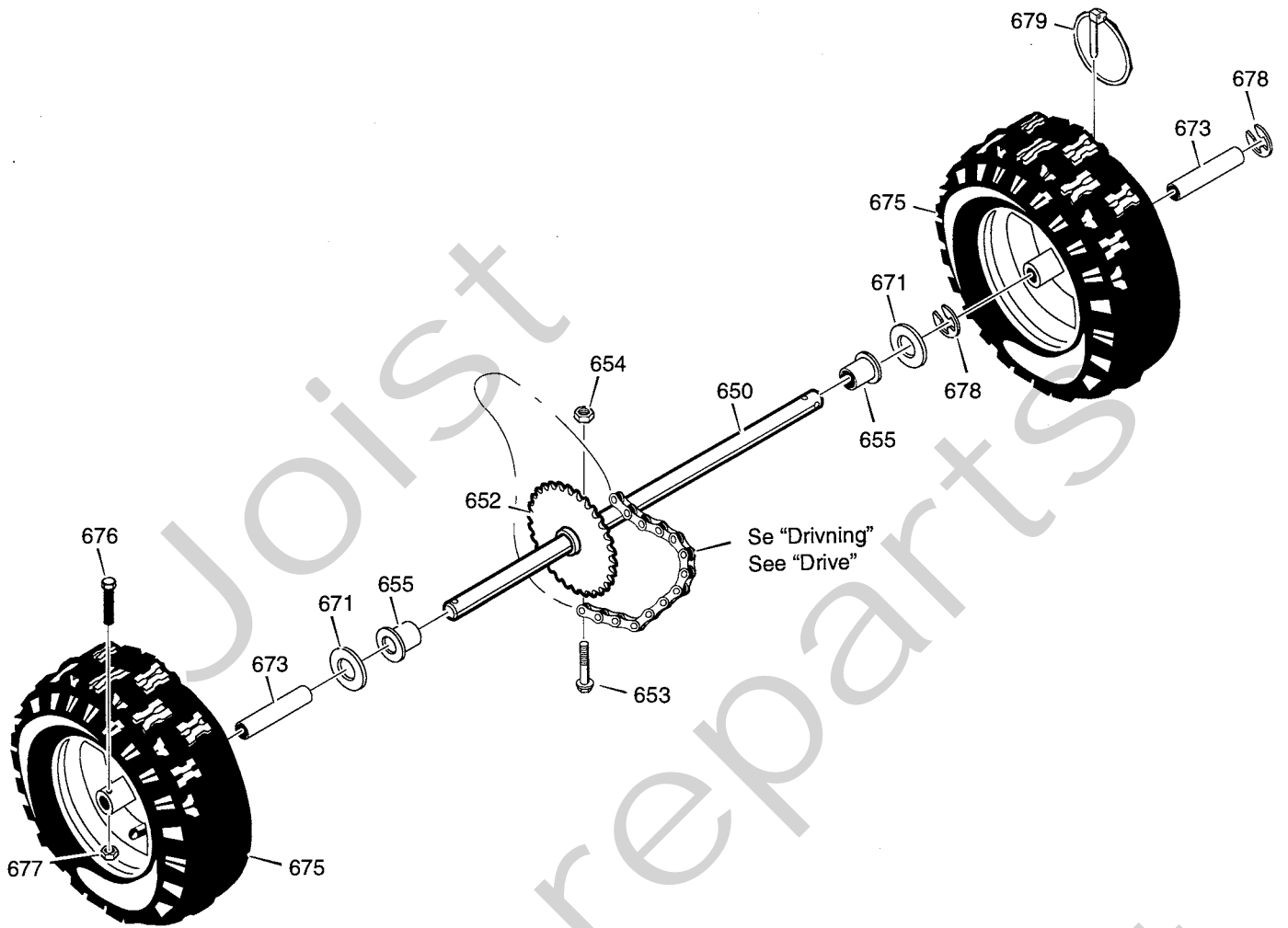
Utgåva Issue		Bildnr Picture No			SNOW MASTER SNOW BUSTER SNOW KING RAM	SNOW MASTER SNOW BUSTER SNOW KING FRAME	Sida Page	
Pos. Fig.	Antal/Quantity			Art nr Part No	Benämning	Description	Sats Kit	Anmärkning Notes
	2824	2854	2841					
90	1	1	1	1812-1700-01	Bottenplåt	Bottom cover		
91	4	4	4	9988-3516-16	Skruv	Screw		
103	1			1812-1721-01	Spännarm	Idler		
103		1	1	1812-1747-01	Spännarm	Idler		
105	1	1	1	1812-1511-01	Låsstift	Hair pin		
106	1	1	1	1812-1533-01	Pinne	Klik pin		
107		1	1	1812-1676-01	Fjäder	Tension spring		
X 107	1			1812-1763-01	Fjäder	Spring		
108	1	1	1	1812-1693-01	Fjäderfäste	Spring attachment		
110	1	1	1	9899-3732-16	Skruv	Screw		
111	1	1	1	1812-1509-01	Planbricka	Flat washer		
112	1	1	1	1812-1722-01	Spännrullsfäste	Idler bracket		
114	1	1	1	1812-1705-01	Bussning	Bushing		
116	1	1		9987-5119-16	Skruv	Screw		L = 19 mm
116			1	9987-5125-16	Skruv	Screw		L = 25 mm
122	6	6	6	1812-0385-01	Skruv	Screw		
145	1	1		1812-0329-01	Fjäder	Spring		
X 145			1	1812-1828-01	Fjäder	Spring		
148	2	2	2	1812-0305-01	Spännrulle	Tension roller		
149	2	2	2	9743-3721-32	Mutter	Nut		
160	1	1	1	1812-1698-01	Remskydd	Belt cover		
162	4	4	4	1812-1680-01	Skruv	Screw		
166	4	4	4	9699-0028-02	Planbricka	Flat washer		
168	1	1	1	1812-1741-01	Distans	Spacer		



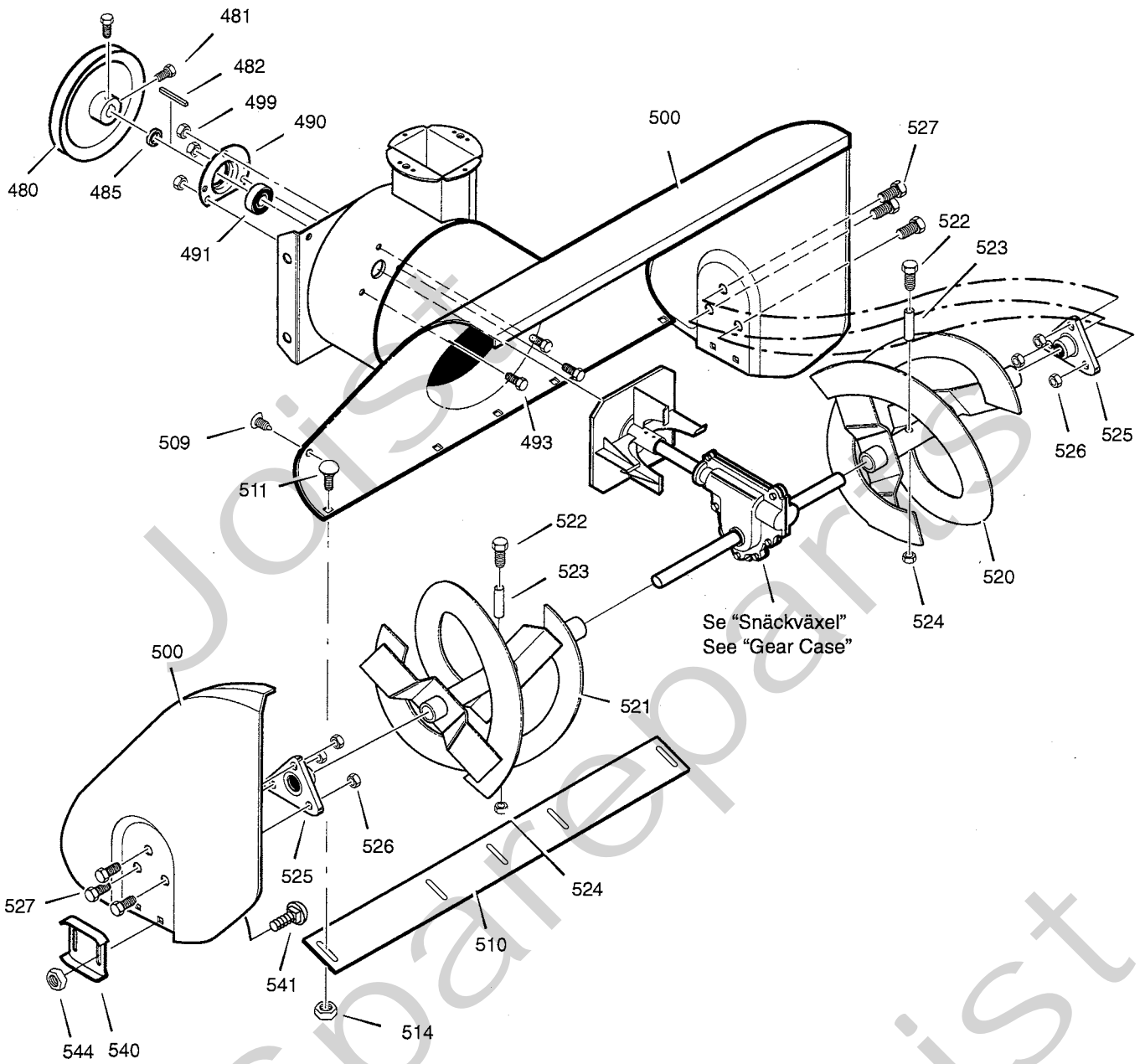
Utgåva Issue		Bildnr Picture No		SNOW MASTER SNOW BUSTER SNOW KING VÄXELSPAK		SNOW MASTER SNOW BUSTER SNOW KING SHIFT YOKE		Sida Page
Pos. Fig.	Antal/Quantity			Art nr Part No	Benämning	Description	Sats Kit	Anmärkning Notes
	2824	2854	2841					
790	1	1	1	1812-1420-01	Växelspak	Shift rod		
791	2	2	2	9988-3519-16	Skruv	Screw		
792	2	2	2	1812-0812-01	Låsmutter	Locking nut		
793	1	1	1	9795-3931-00	Mutter	Nut		
796	1	1	1	1812-1308-01	Reglageknopp	Shift knob		
800	1	1	1	1812-1444-01	Spakfjäder	Lever spring		
801	2	2	2	9988-3519-16	Skruv	Screw		
802	2	2	2	1812-0812-01	Låsmutter	Locking nut		
812	1	1	1	1812-1710-01	Växeltång	Shift rod		
813	1	1	1	1812-1672-01	Låsring	Retainer ring		
814	1	1	1	1812-1219-01	Plastbussning	Plastic bushing		



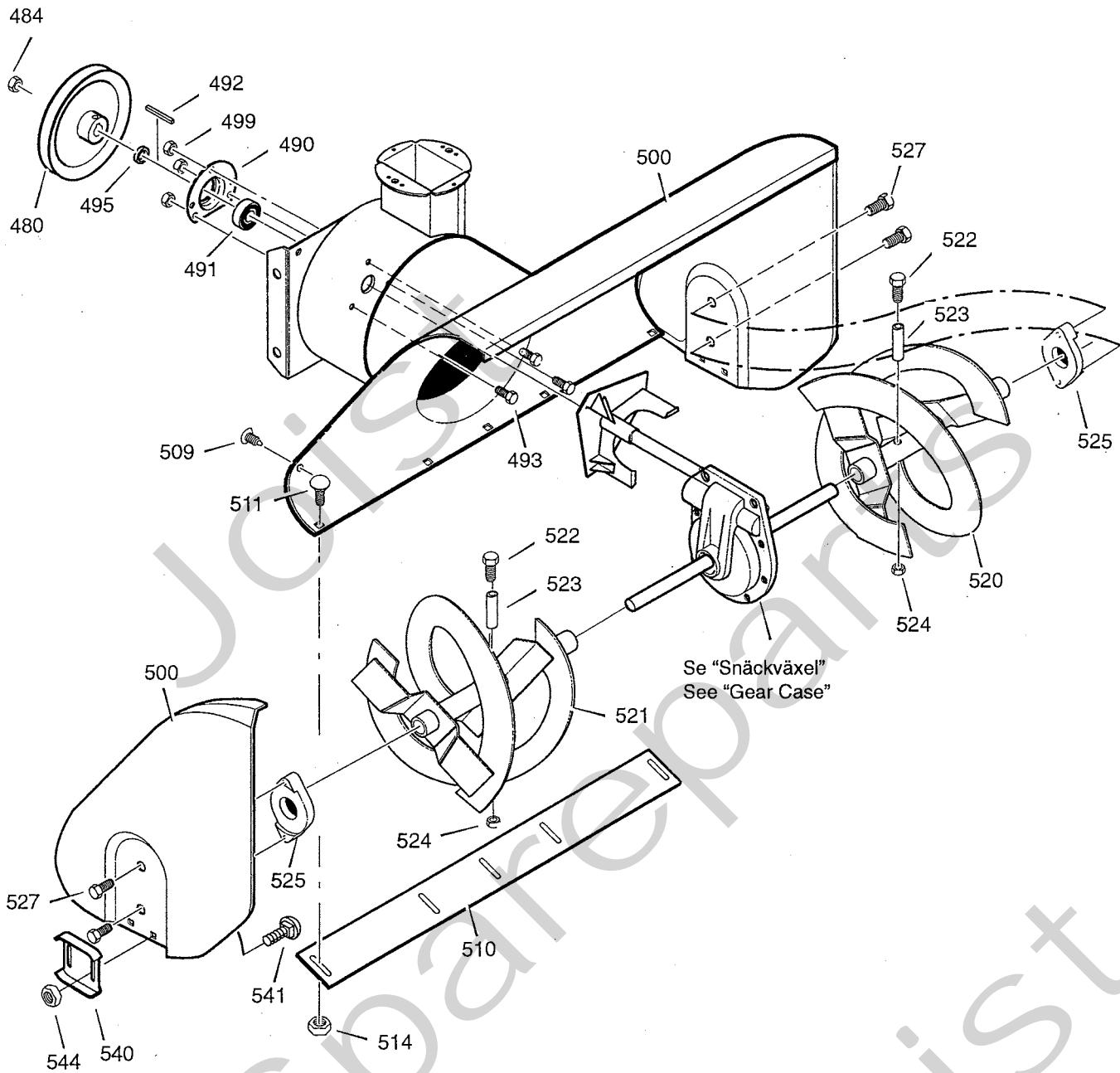
Utgåva Issue		Bildnr Picture No		SNOW MASTER SNOW BUSTER SNOW KING DRIVNING		SNOW MASTER SNOW BUSTER SNOW KING DRIVE		Sida Page	
2002-49		1316						32	
Pos. Fig.	Antal/Quantity			Art nr Part No	Benämning	Description	Sats Kit	Anmärkning Notes	
	2824	2854	2841						
200	1	1	1	1812-1713-01	Axel-svängplatta	Axle-swing plate			
201	1	1	1	1812-1686-01	Kedja	Chain			
203	2	2	2	1812-1178-01	Glidlager m.hållare.....	Bearing & retainer			
204	2	2	2	1812-1204-01	Bricka	Washer			
206	4	4	4	1812-0385-01	Skruv	Screw			
207	1	1	1	1812-1750-01	Sexkantsaxel.....	Hex shaft.....			
208	1	1	1	1812-1688-01	Kedja	Chain			
210	1	1	1	1812-1313-01	Lager	Trunion bearing			
X 212	1	1	1	1812-1817-01	Friktionshjul.....	Friction disc wheel			
213	3	3	3	9988-3516-16	Skruv	Screw			
215	3	3	3	9795-3531-02	Mutter.....	Nut			
217	1	1	1	1812-1687-01	Låsring	Retext ring			
218	2	2	2	1812-1204-01	Bricka	Washer			
220	2	2	2	1812-1178-01	Glidlager m.hållare.....	Bearing & retainer			
221	4	4	4	1812-0385-01	Skruv	Screw			
223	1	1	1	1812-1725-01	Friktionsremskiva	Friction pulley			
225	1	1	1	1812-1701-01	Svängplatta.....	Swing plate			
226	1	1	1	1812-1739-01	Distans	Spacer			
227	1	1	1	1812-1674-01	Flänslåsmutter.....	Flange lock nut.....			
229	2	2	2	1812-1672-01	Låsring	Retainer ring			
230	1	1	1	1812-1718-01	Fjäderlänkarm.....	Spring link.....			
232	2	2	2	1812-1672-01	Låsring	Retainer ring			
234	3	3	3	1812-1675-01	Fjäder.....	Spring			
236	1	1	1	1812-1751-01	Mellanaxel m.drev	Intermed. sprocket.....		33T/7T	
238	2	2	2	9699-0038-02	Planbricka.....	Flat washer.....			



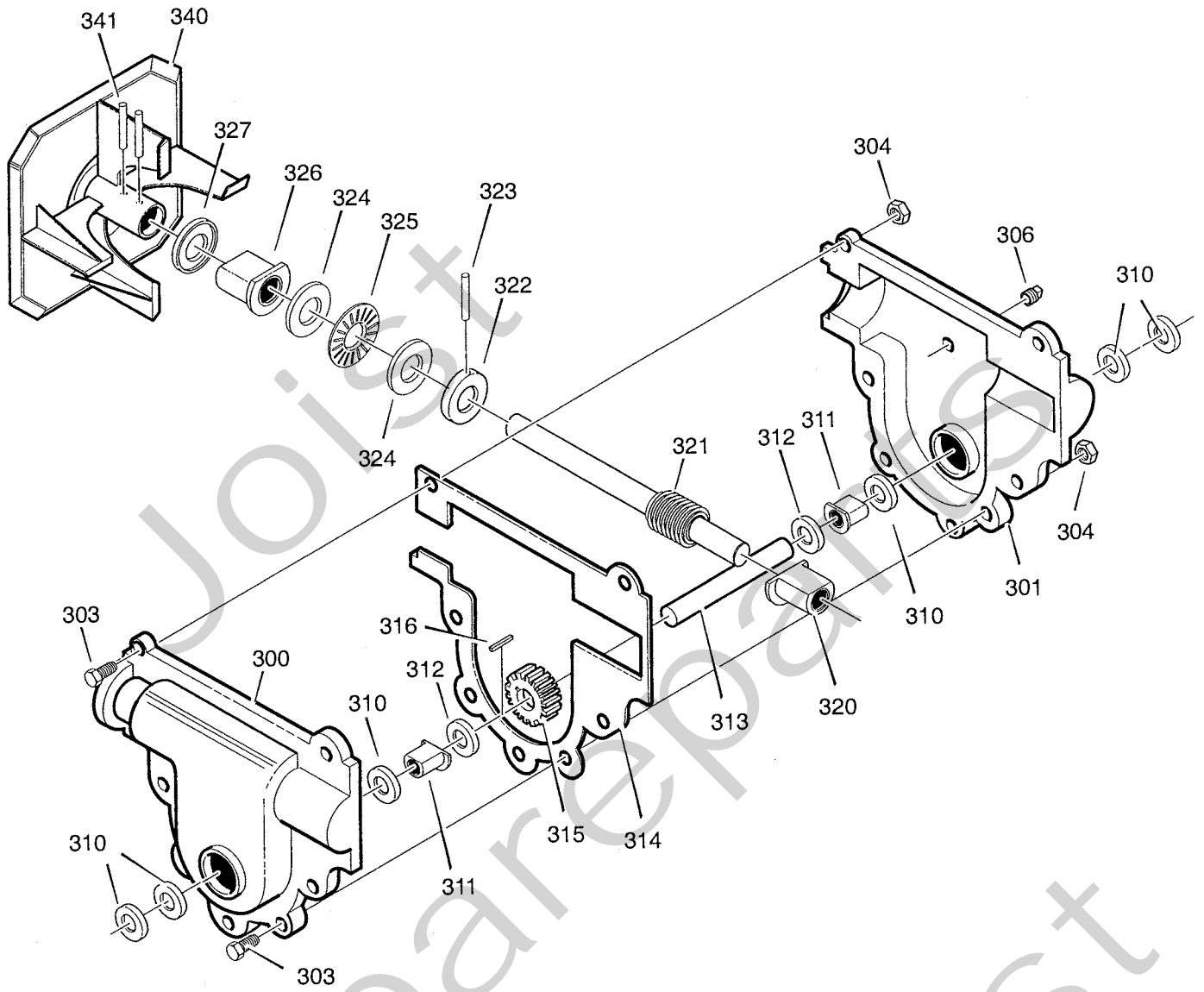
Utgåva Issue		Bildnr Picture No			SNOW MASTER SNOW BUSTER SNOW KING HJUL	SNOW MASTER SNOW BUSTER SNOW KING WHEELS	Sida Page	
Pos. Fig.	Antal/Quantity			Art nr Part No	Benämning	Description	Sats Kit	Anmärkning Notes
	2824	2854	2841					
X	650	1			1812-1788-01	Hjulaxel.....	Axle shaft.....	
X	650		1	1	1812-1789-01	Hjulaxel.....	Axle shaft.....	
	652	1	1	1	1812-1712-01	Kedjedrev.....	Sprocket.....	
X	653	1	1	1	1812-1755-01	Skruv.....	Screw.....	
X	654	1	1	1	1812-1760-01	Mutter.....	Nut.....	
	655	2	2	2	1812-1724-01	Lager.....	Axle bearing.....	
	671	2	2	2	1812-0407-01	Bricka.....	Washer.....	
	673		2	2	1812-1733-01	Hjulbussning.....	Wheel bushing.....	
	673	2			1812-1734-01	Hjulbussning.....	Wheel bushing.....	
	675	2			1812-1173-01	Hjul.....	Wheel.....	
	675		2	2	1812-1266-01	Hjul.....	Wheel.....	13 x 5.00- 6 4.00/4.80 - 8
	676	1	1	1	1812-1114-01	Bult.....	Bolt.....	
X	677	1	1	1	1812-1760-01	Mutter.....	Nut.....	
	678	2	2	2	1812-0567-01	Låsring.....	Retaining ring.....	
	679	1	1	1	1812-0408-01	Låssprint.....	Clik pin.....	



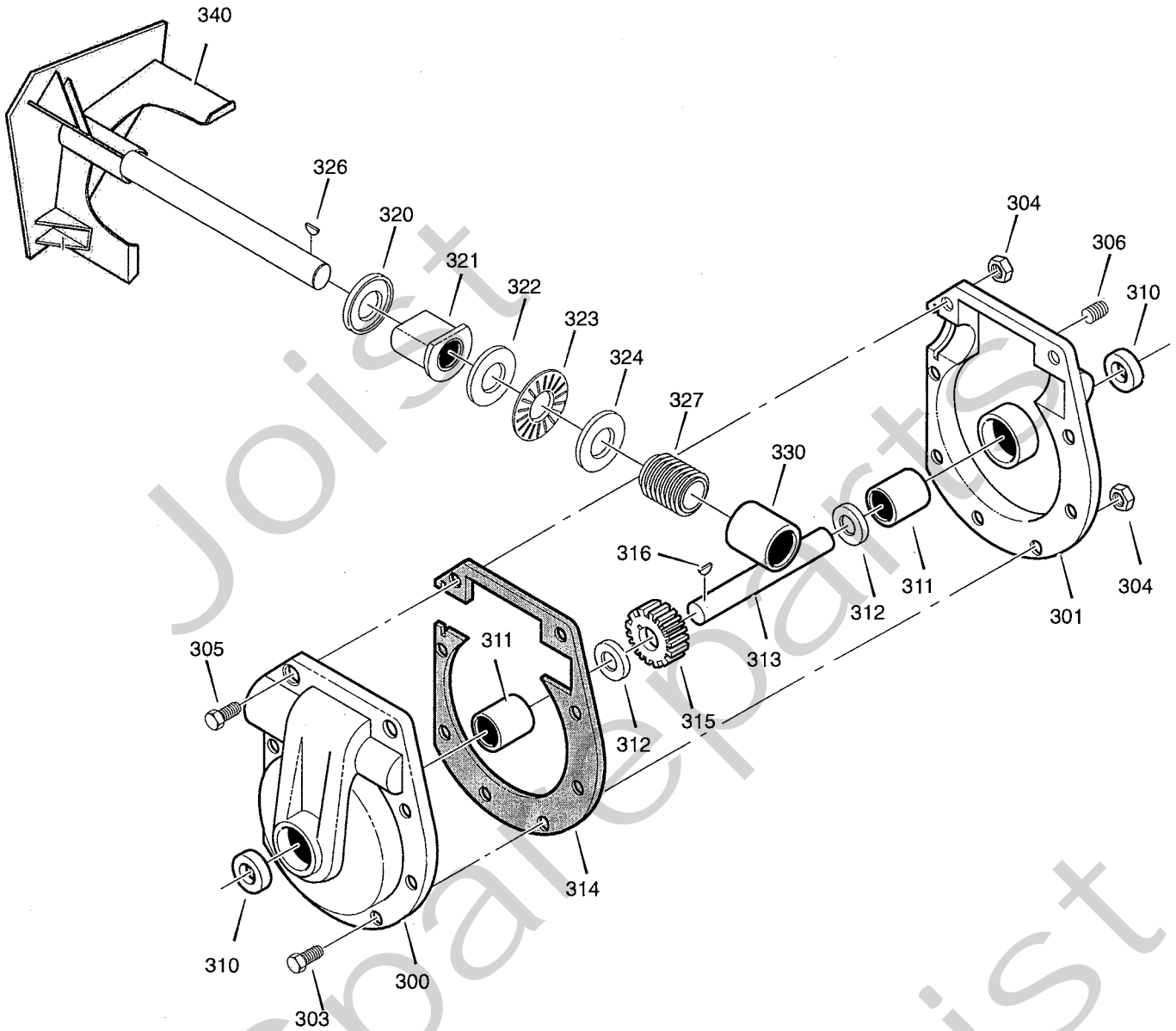
Utgåva Issue		Bildnr Picture No		SNOW MASTER SNÖSKRUV		SNOW MASTER AUGER HOUSING		Sida Page	
2002-49		1325						36	
Pos. Fig.	Antal/Quantity			Art nr Part No	Benämning	Description	Sats Kit	Anmärkning Notes	
	2824								
480	1			1812-1549-01	Remskiva- snöskruv	Auger pulley			
481	2			1812-1119-01	Skruv	Bolt			
482	1			1812-1609-01	Kil	Key			
485	1			1812-1739-01	Distans	Spacer			
490	1			1812-1690-01	Kullagerhållare	Ball bearing retainer			
491	1			1812-1383-01	Kullager	Ball bearing			
493	3			9988-3613-16	Skruv	Screw			
499	3			9795-3631-02	Mutter	Nut			
500	1			1812-1726-01	Snöskruvhus	Auger housing			
509	2			1133-0433-01	Fästelement	Fastener ratchet			
510	1			1812-1419-01	Skrapskär	Scraper blade			
511	5			1812-1410-01	Vagnsbult	Carriage bolt			
514	5			9743-3521-32	Mutter	Nut			
520	1			1812-1405-01	Snöskruv- vä	Auger- L.H.			
521	1			1812-1406-01	Snöskruv- hö	Auger- R.H.			
522	1			1812-9005-01	Brytbultsats	Shear bolt kit			
523	3			1812-0531-01	• Distans	• Spacer			
524	3			1812-0812-01	• Låsmutter	• Locking nut			
525	2			1812-0878-01	Lager	Bearing			
526	6			9743-3621-32	Mutter	Nut			
527	6			9988-3619-16	Skruv	Screw			
540	2			1812-1479-01	Släpsko	Height adjust skid			
541	4			9899-3622-16	Skruv	Screw			
544	4			9795-3631-02	Mutter	Nut			



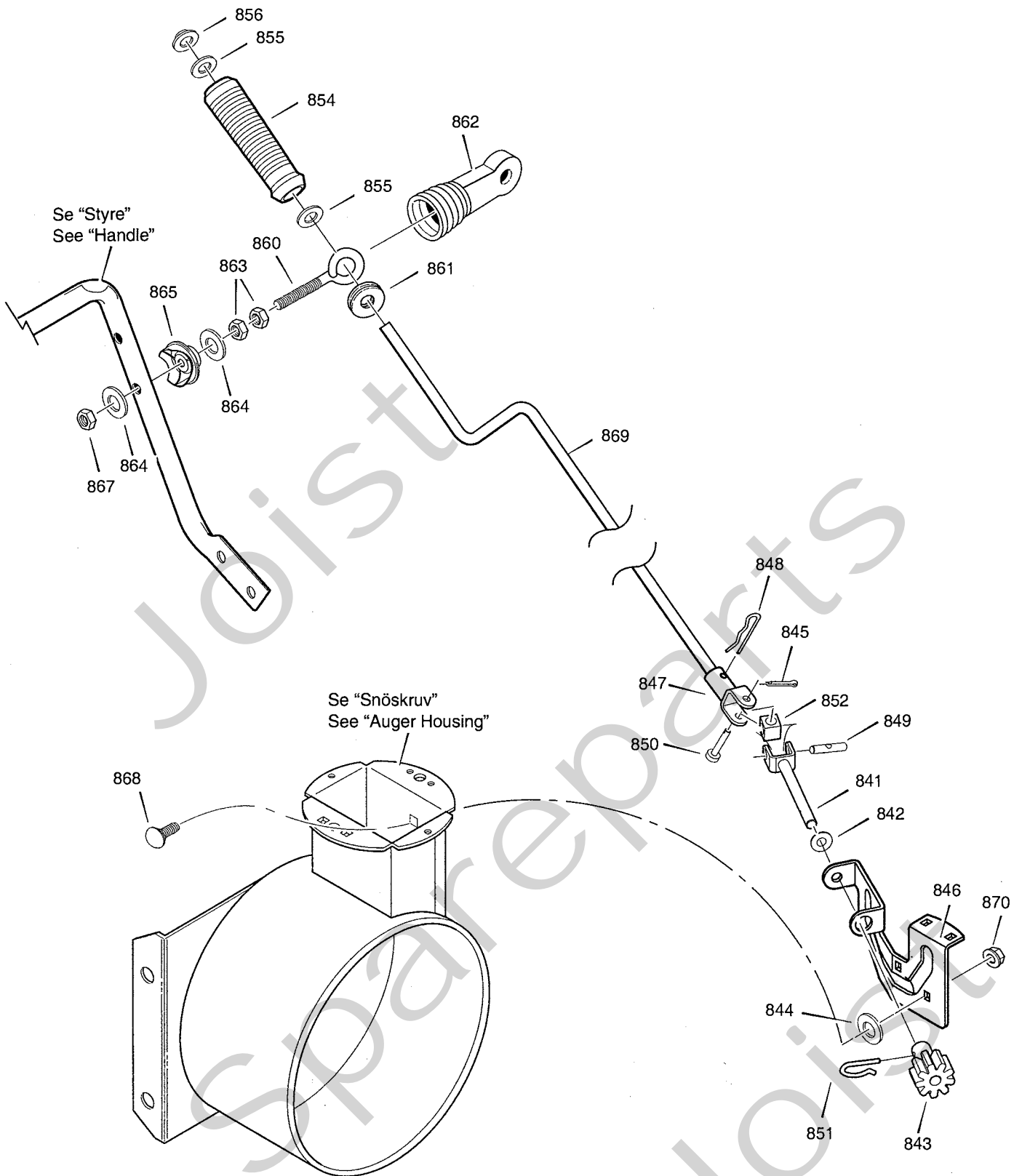
Utgåva Issue		Bildnr Picture No		SNOW BUSTER SNOW KING SNÖSKRUV		SNOW BUSTER SNOW KING AUGER HOUSING		Sida Page	
2002-49		1326						38	
Pos. Fig.	Antal/Quantity			Art nr Part No	Benämning	Description	Sats Kit	Anmärkning Notes	
	2854	2841							
480	1	1		1812-1261-01	Remskiva.....	Auger pulley.....			
484	1	1		1812-1673-01	Mutter.....	Nut.....			
490	1	1		1812-1690-01	Kullagerhållare.....	Ball bearing retainer.....			
491	1	1		1812-1383-01	Kullager.....	Ball bearing.....			
492	1	1		1812-1609-01	Kil.....	Key.....			
493	3	3		9988-3613-16	Skruv.....	Screw.....			
495	1	1		1812-1739-01	Distans.....	Spacer.....			
499	3	3		9795-3631-02	Mutter.....	Nut.....			
500	1			1812-1731-01	Snöskruvhus.....	Auger housing.....			
500		1		1812-1732-01	Snöskruvhus.....	Auger housing.....			
509	2	2		1812-1430-01	Plugg.....	Plug.....			
510		1		1812-1449-01	Skrapskär.....	Scraper blade.....			
510	1			1812-1450-01	Skrapskär.....	Scraper blade.....			
511	5	5		9899-3622-16	Skruv.....	Screw.....			
514	5	5		9795-3631-02	Mutter.....	Nut.....			
520	1			1812-1446-01	Snöskruv- vä.....	Auger- L.H.....			
520		1		1812-1562-01	Snöskruv- vä.....	Auger- L.H.....			
521	1			1812-1447-01	Snöskruv- hö.....	Auger- R.H.....			
521		1		1812-1563-01	Snöskruv- hö.....	Auger- R.H.....			
522	1	1		1812-9005-01	Brytbultsats.....	Shear bolt kit.....			
523	3	3		1812-0531-01	• Distans.....	• Spacer.....			
524	3	3		1812-0812-01	• Låsmutter.....	• Locking nut.....			
525	2	2		1812-0347-01	Lager.....	Bearing.....			
527	4	4		1133-0057-01	Skruv.....	Screw.....			
540	2	2		1812-1391-01	Släpsko.....	Height adjustor skid.....			
541	4	4		9899-3622-16	Skruv.....	Screw.....			
544	4	4		9795-3631-02	Mutter.....	Nut.....			



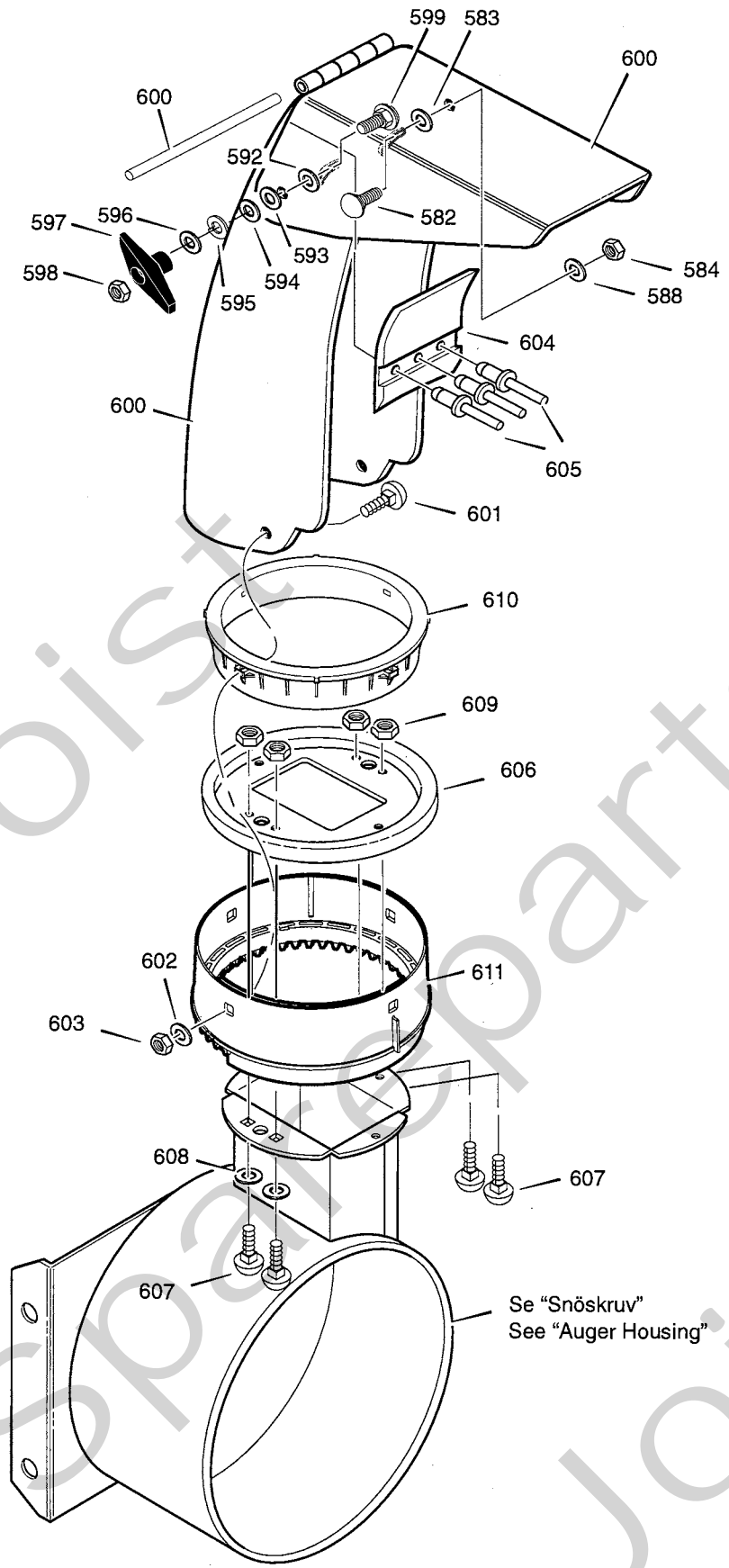
Utgåva Issue		Bildnr Picture No		SNOW MASTER SNÄCKVÄXEL	SNOW MASTER GEAR CASE	Sida Page		
2002- 49		1323A				40		
Pos. Fig.	Antal/Quantity			Art nr Part No	Benämning	Description	Sats Kit	Anmärkning Notes
	2824							
X	300	1		1812-0909-01	Snäckväxelhus- hö.....	Gear case- R.H.		
	301	1		1812-0908-01	Snäckväxelhus- vä.....	Gear case- L.H.		
	303	7		9988-3519-16	Skruv.....	Screw.....		
	304	7		1812-1758-01	Mutter.....	Nut.....		
	306	1		1812-0856-01	Skruv.....	Screw.....		
	310	6		1812-0881-01	Tätningring.....	Oil seal.....		
	311	2		1812-1360-01	Flänslager.....	Flange bearing.....		
	312	2		1812-0857-01	Bricka.....	Thrust washer.....		
	313	1		1812-1402-01	Snöskruvaxel.....	Auger shaft.....		
	314	1		1812-1361-01	Packning.....	Gasket.....		
	315	1		1812-0862-01	Snäckdrev.....	Worm gear.....		
	316	1		1812-1371-01	Kil.....	Woodruff key.....		
	320	1		1812-1359-01	Bussning.....	Bushing.....		
	321	1		1812-1730-01	Ingående axel.....	Input shaft.....		
	322	1		1812-1321-01	Distans.....	Thrust collar.....		
	323	1		1133-0395-01	Stift.....	Roll pin.....		
	324	2		1812-0857-01	Bricka.....	Thrust washer.....		
	325	1		1812-0285-01	Nållager.....	Needle bearing.....		
	326	1		1812-1360-01	Flänslager.....	Flange bearing.....		
	327	1		1812-0881-01	Tätningring.....	Oil seal.....		
	340	1		1812-1434-01	Fläkt.....	Impeller.....		
	341	2		1133-0395-01	Stift.....	Roll pin.....		



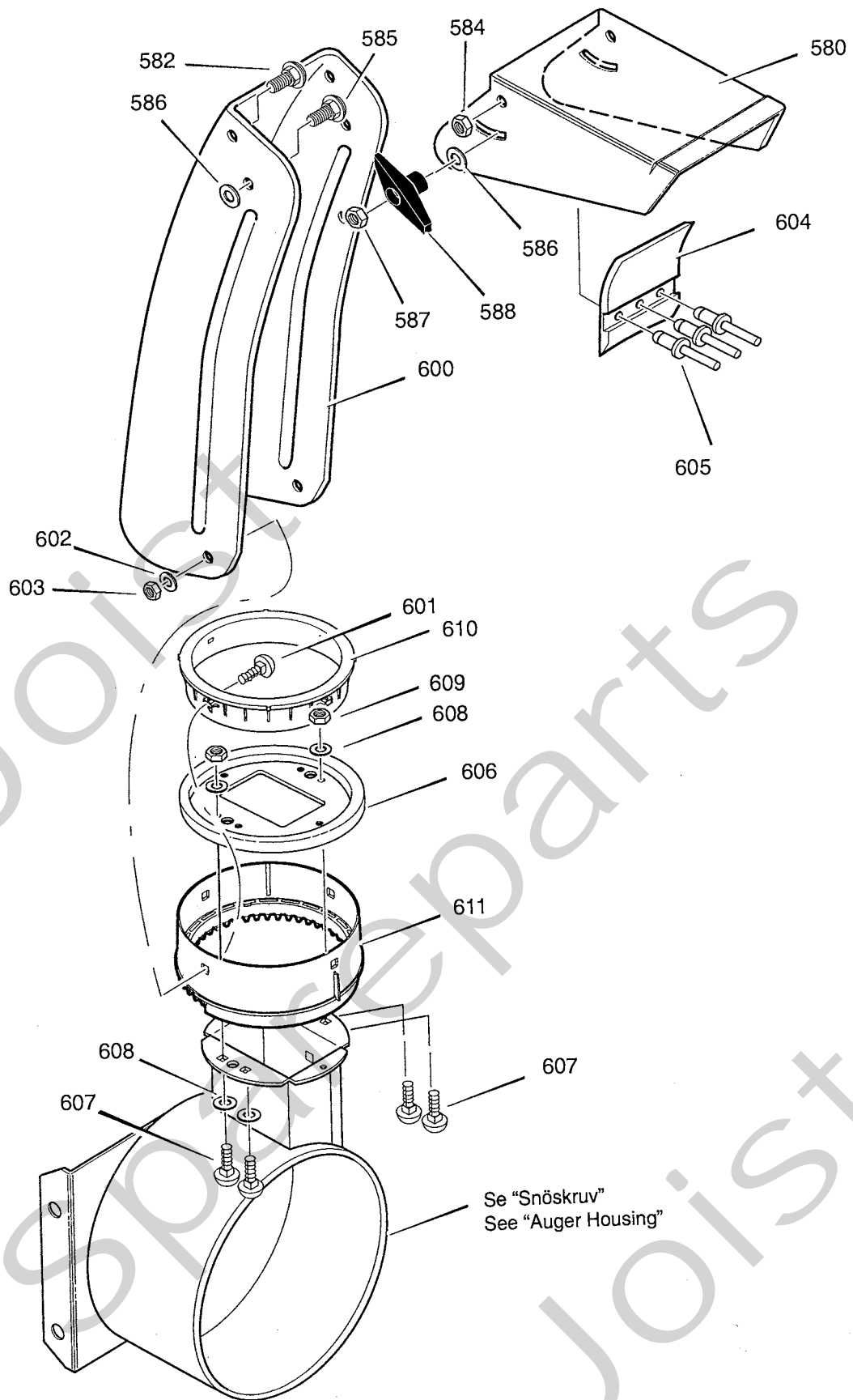
Utgåva Issue		Bildnr Picture No		SNOW BUSTER SNOW KING SNÄCKVÄXEL		SNOW BUSTER SNOW KING GEAR CASE		Sida Page	
2002-49		1324						42	
Pos. Fig.	Antal/Quantity			Art nr Part No	Benämning	Description	Sats Kit	Anmärkning Notes	
	2854	2841							
300	1	1		1812-0228-01	Snäckväxelhus-hö.....	Gear case- R.H.			
301	1	1		1812-0227-01	Snäckväxelhus-vä.....	Gear case- L.H.			
303	6	6		9987-5125-16	Skruv.....	Screw.....			
304	7	7		9743-5121-02	Mutter.....	Nut.....			
305	1	1		9987-5145-12	Skruv.....	Screw.....			
306	1	1		1812-0346-01	Oljeplugg.....	Oil plug.....			
310	2	2		1812-0344-01	Tätningring.....	Ring.....			
311	2	2		1812-0343-01	Lager.....	Bearing.....			
312	2	2		1812-0345-01	Bricka.....	Washer.....			
313		1		1812-1442-01	Snöskruvaxel.....	Auger shaft.....			
313	1			1812-1443-01	Snöskruvaxel.....	Auger shaft.....			
314	1	1		1812-0226-01	Packning.....	Gasket.....			
315	1	1		1812-0335-01	Drev.....	Worm gear.....			
316	1	1		1812-0409-01	Woodruffkil.....	Woodruffkey.....			
320	1	1		1812-0341-01	Tätningring.....	Ring.....			
321	1	1		1812-1259-01	Flänslager.....	Flange bearing.....			
322	1	1		1812-0857-01	Bricka.....	Thrust washer.....			
323	1	1		1812-0285-01	Nållager.....	Needle bearing.....			
324	1	1		1812-0857-01	Bricka.....	Thrust washer.....			
326	1	1		1812-0307-01	Kil.....	Key.....			
327	1	1		1812-0336-01	Snäckdrev.....	Gear.....			
330	1	1		1812-0297-01	Lager.....	Bearing.....			
340	1	1		1812-1735-01	Fläkt m.fläktaxel.....	Impeller assy.....			



Utgåva Issue		Bildnr Picture No			SNOW MASTER SNOW BUSTER SNOW KING INSTÄLLINGSVEV	SNOW MASTER SNOW BUSTER SNOW KING CHUTE ROD	Sida Page	
2002-49		1320A					44	
Pos. Fig.	Antal/Quantity			Art nr Part No	Benämning	Description	Sats Kit	Anmärkning Notes
	2824	2854	2841					
X	841	1	1	1	1812-1794-01	Gaffelstäng	Yoke and rod	9T
	842	1	1	1	1133-0973-01	Kupad fjäderbricka	Curved spring washer	
	843	1	1	1	1812-1706-01	Drev	Gear	
	844	1			1812-1677-01	Bricka	Washer	
	845	1	1	1	9599-0054-02	Saxpinne	Cotter pin	
X	846	1	1	1	1812-1793-01	Fäste	Bracket	
	847	1	1	1	1812-1708-01	Gaffel	Yoke adapter	
	848	1	1	1	1812-1511-01	Låsstift	Hair pin	
	849	1	1	1	1812-1316-01	Axel	Universal pin	
	850	1	1	1	1812-1318-01	Sprint	Clevis pin	
X	851	1	1	1	1812-1791-01	Låsnål	Hair pin	
	852	1	1	1	1812-1317-01	Ledknut	Universal pivot block	
	854	1	1	1	1812-0318-01	Handtag	Handle	
	855	2	2	2	1812-1171-01	Bricka	Washer	
	856	1	1	1	1812-1483-01	Låsning	Retainer	
	860	1	1	1	1812-0394-01	Öglebult	Eyebolt	
	861	1	1	1	1812-0203-01	Hylsa	Grommet	
	862	1	1	1	1812-1170-01	Hylsa-öglebult	Boot-eye bolt	
	863	2	2	2	9743-3721-32	Mutter	Nut	
	864	2	2	2	9699-0035-02	Planbricka	Flat washer	
	865	1	1	1	1812-1172-01	Adapter	Boot adaptor	
	867	1	1	1	9743-3721-32	Mutter	Nut	
	868	1	1	1	1812-1679-01	Vagnsbult	Carriage bolt	
	869	1	1	1	1812-1707-01	Inställningsvev	Chute crank	
X	870	1	1	1	1812-1760-01	Mutter	Nut	



Utgåva Issue		Bildnr Picture No		SNOW MASTER UTKAST	SNOW MASTER DISCHARGE CHUTE	Sida Page		
2002- 49		1327				46		
Pos. Fig.	Antal/Quantity			Art nr Part No	Benämning	Description	Sats Kit	Anmärkning Notes
	2824							
	582	1		9899-3622-16	Skruv	Screw		
	583	1		1812-1163-01	Plastbricka	Plastic washer		
	584	1		9743-3621-32	Mutter	Nut		
	588	1		1812-0667-01	Plastbricka	Plastic washer		
	592	1		1812-1163-01	Plastbricka	Plastic washer		
	593	1		1812-0667-01	Plastbricka	Plastic washer		
	594	1		9699-0029-02	Planbricka	Flat washer		
	595	1		9683-0030-02	Låsbricka	Lock washer		
	596	1		9699-0029-02	Planbricka	Flat washer		
	597	1		1133-0932-01	Låsraff	T- knob		
X	598	1		1812-1759-01	Mutter	Nut		
	599	1		9899-3625-16	Skruv	Screw		
	600	1		1812-1692-01	Utkast kpl	Chute assy		
	601	3		9899-3625-16	Skruv	Screw		
	602	3		9699-0029-02	Planbricka	Flat washer		
	603	3		9743-3621-32	Mutter	Nut		
	604	1		1812-1436-01	Utkastskydd	Chute flap		
	605	3		1812-1462-01	Popnit	Pop rivet		
	606	1		1812-1336-01	Utkastplatta	Chute rotate collar		
	607	4		1812-1410-01	Vagnsbult	Carriage bolt		
	608	4		9699-0028-02	Planbricka	Flat washer		
X	609	4		1812-1760-01	Mutter	Nut		
	610	1		1812-1366-01	Utkastring- inre	Chute rot. ring- inner		
X	611	1		1812-1787-01	Utkastring- yttre	Retainer ring- outer		



Utgåva Issue		Bildnr Picture No		SNOW BUSTER SNOW KING UTKAST		SNOW BUSTER SNOW KING DISCHARGE CHUTE		Sida Page	
2002-49		1328A						48	
Pos. Fig.	Antal/Quantity			Art nr Part No	Benämning	Description	Sats Kit	Anmärkning Notes	
	2854	2841							
X 580	1	1		1812-1464-01	Utkastskärm	Upper chute			
582	2	2		1133-1023-01	Skruv	Screw			
584	2	2		9743-3621-32	Mutter	Nut			
585	2	2		1133-1023-01	Skruv	Screw			
586	4	4		1812-0667-01	Plastbricka	Plastic washer			
587	2	2		1812-1759-01	Mutter	Nut			
588	2	2		1133-0932-01	Låsrott	T-knob			
600	1	1		1812-1472-01	Utkaströr	Lower chute			
601	3	3		9899-3625-16	Skruv	Screw			
602	3	3		9699-0029-02	Planbricka	Flat washer			
603	3	3		9743-3621-32	Mutter	Nut			
604	1	1		1812-1569-01	Skyddstunga	Flap			
605	3	3		1812-1462-01	Popnit	Pop rivet			
606	1	1		1812-1336-01	Utkastplatta	Chute rotate collar			
607	4	4		1812-1410-01	Vagnsbult	Carriage bolt			
608	8	8		9699-0028-02	Planbricka	Flat washer			
X 609	4	4		1812-1760-01	Mutter	Nut			
610	1	1		1812-1366-01	Utkastring- inre	Chute rot. ring- inner			
X 611	1	1		1812-1787-01	Utkastring- yttre	Retainer ring- outer			