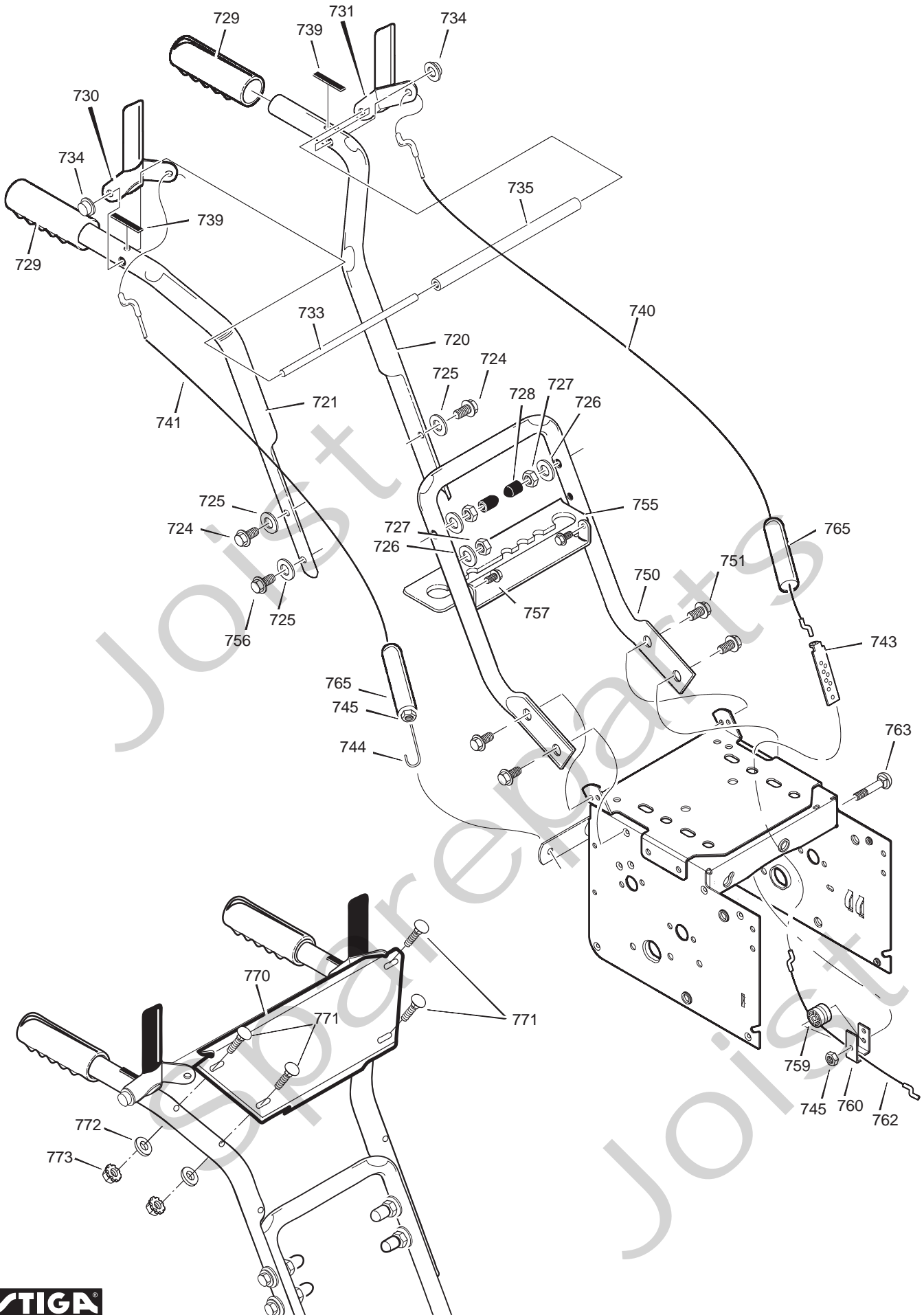


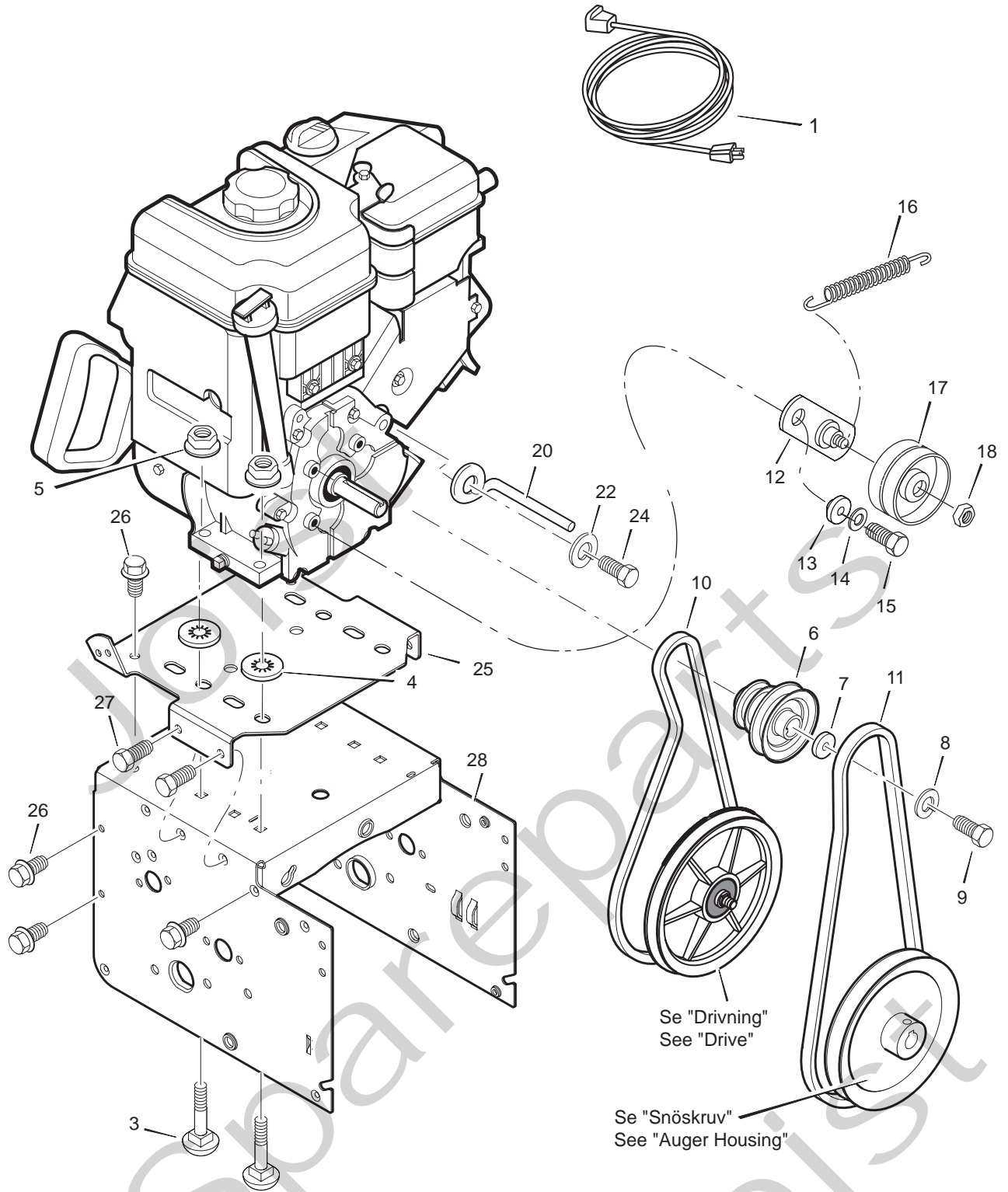
Genuine Spare Parts



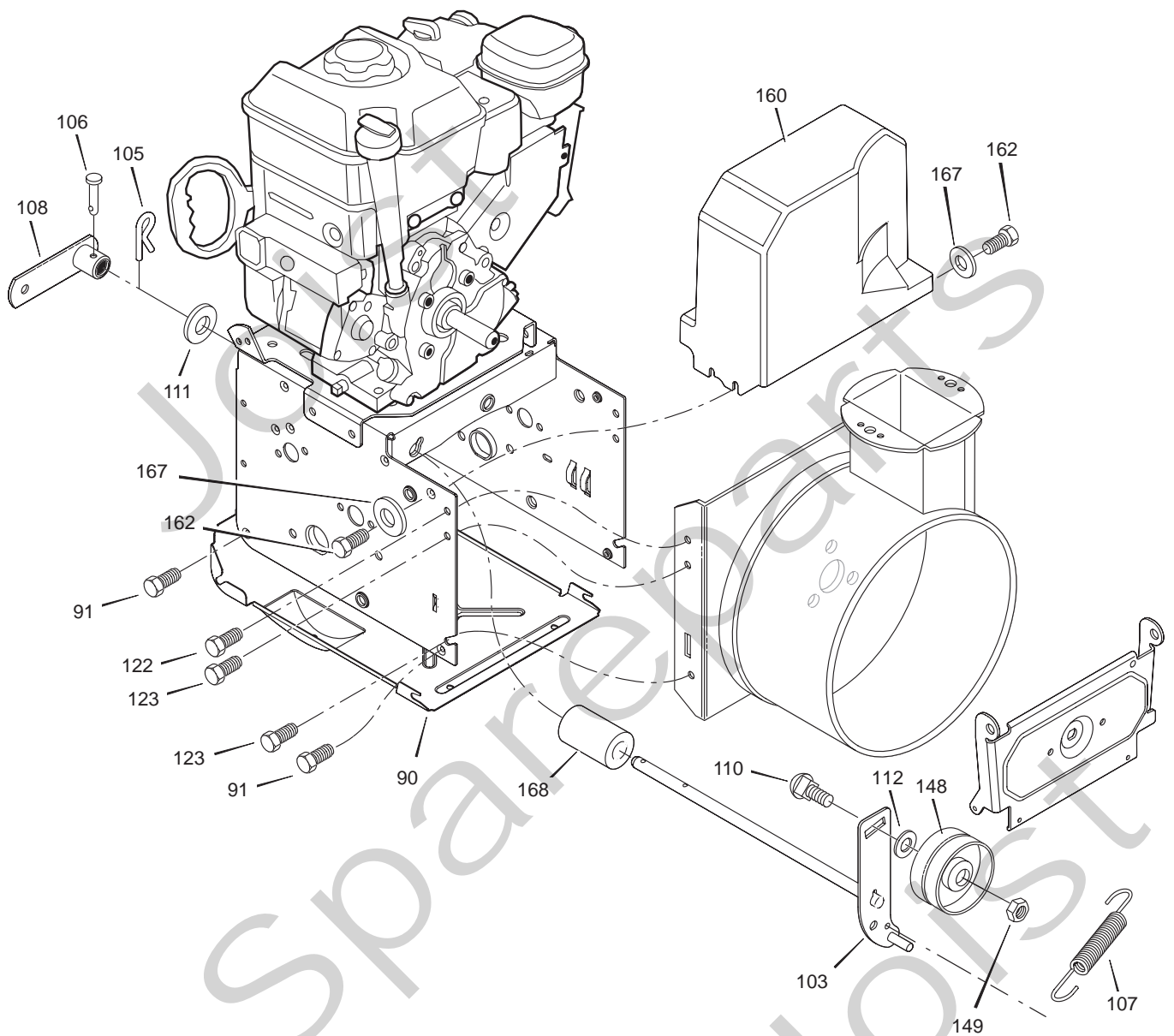
Joist
Spareparts
Joist



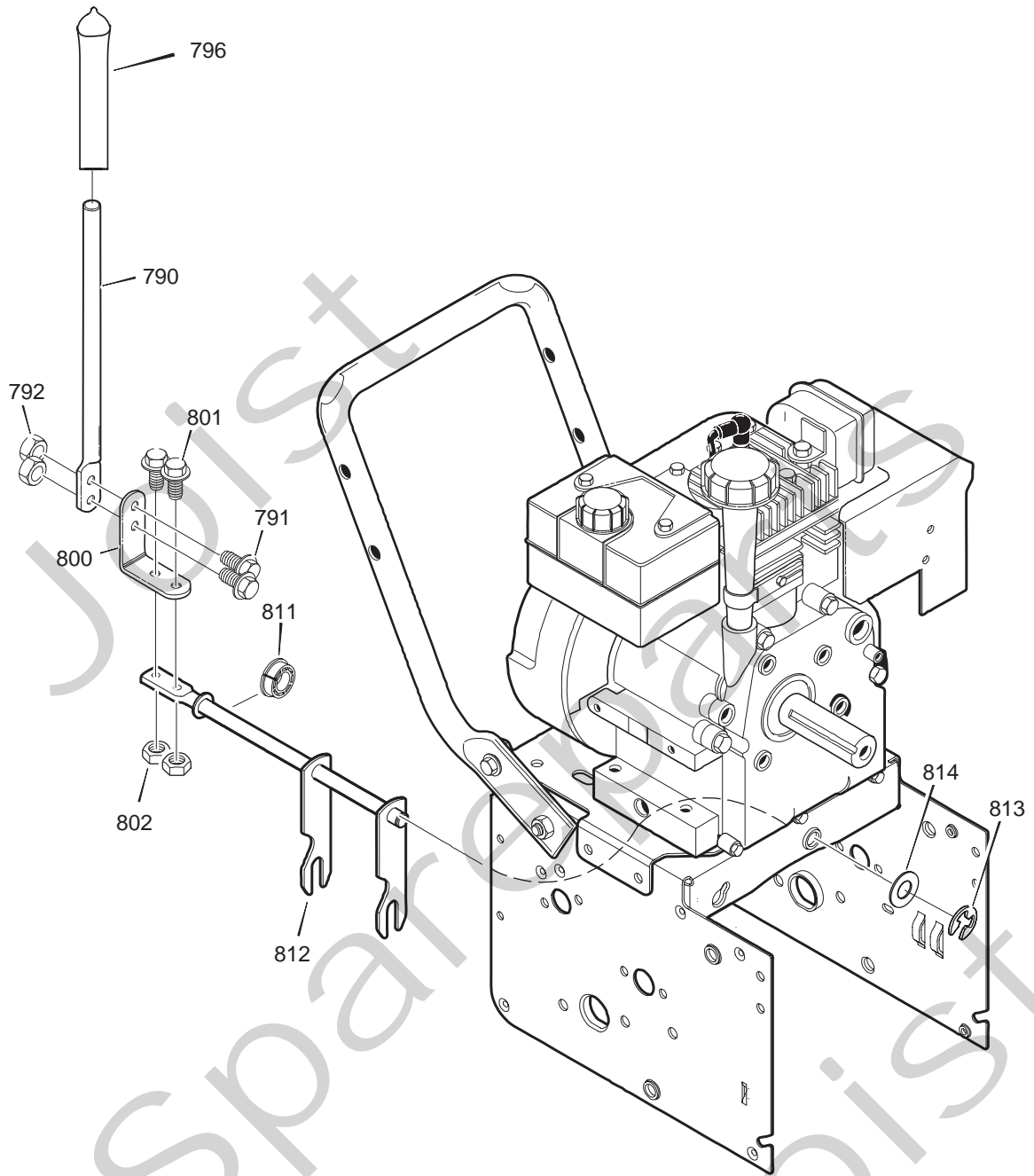
Utgåva Issue		Bildnr Picture No		SNOW SPARK ES STYRE REGLAGE		SNOW SPARK ES HANDLE CONTROLS		Sida Page	
2009- 14		2724						20	
Pos. Fig.	Antal/Quantity				Art nr Part No	Benämning	Description	Sats Kit	Anmärkning Notes
	2864 -30								
X	720	1			1812-2453-01	Styre- överdel, vä.....	Handle- upper, LH		
X	721	1			1812-2448-01	Styre- överdel, hö	Handle- upper, RH		
	724	2			9988-3670-12	Skruv	Screw		
	725	3			9699-0029-02	Planbricka.....	Flat washer.....		
	726	2			9683-0030-02	Låsbricka.....	Lock washer.....		
	727	3			1812-1759-01	Mutter.....	Nut.....		
	728	2			1812-0941-01	Plastknopp.....	Plastic stop		
	729	2			1812-1775-01	Handtag	Handle grip		
X	730	1			1812-2461-01	Kopplingshandtag, hö.....	Clutch lever, RH		
X	731	1			1812-2460-01	Kopplingshandtag, vä.....	Clutch lever, LH		
	733	1			1812-2063-01	Handtagsaxel.....	Pivot rod		
	734	2			1812-2067-01	Låsning.....	Push- on nut		
	735	1			1812-2062-01	Distans	Handle spacer		
	739	2			1812-0520-01	Skydd	Protection		
	740	1			1812-1728-01	Kopplingswire.....	Clutch cable- drive.....		
	741	1			1812-2068-01	Reglagewire- snöskruv	Control cable- auger.....		
	743	1			1133-0977-01	Wirefäste	Cable adjust bracket.....		
	744	1			1812-0254-01	Fjäder.....	Spring		
	745	2			1812-1760-01	Mutter	Nut		
X	750	1			1812-2462-01	Styre- underdel	Handle- lower		
	751	4			1812-1833-01	Skruv	Screw		
X	755	1			1812-2459-01	Växelväljarplåt	Gear selector bracket		
	756	2			9988-3651-12	Skruv	Screw		
	757	2			9988-3516-16	Skruv	Screw		
	759	1			1812-1205-01	Spole	Spool		
	760	1			1812-1702-01	Fäste.....	Bracket.....		
	762	1			1812-1727-01	Reglagewire- nedre.....	Drive cable- lower		
	763	1			1812-1772-01	Skruv	Screw		
	765	2			1133-0968-01	Wirehylsa.....	Clutch spring boot		
X	770	1			1812-2468-01	Panel	Panel.....		
	771	4			9899-3538-12	Vagnsbult	Carriage bolt		
	772	4			9699-0028-02	Planbricka.....	Flat washer.....		
	773	4			1812-1760-01	Mutter	Nut.....		



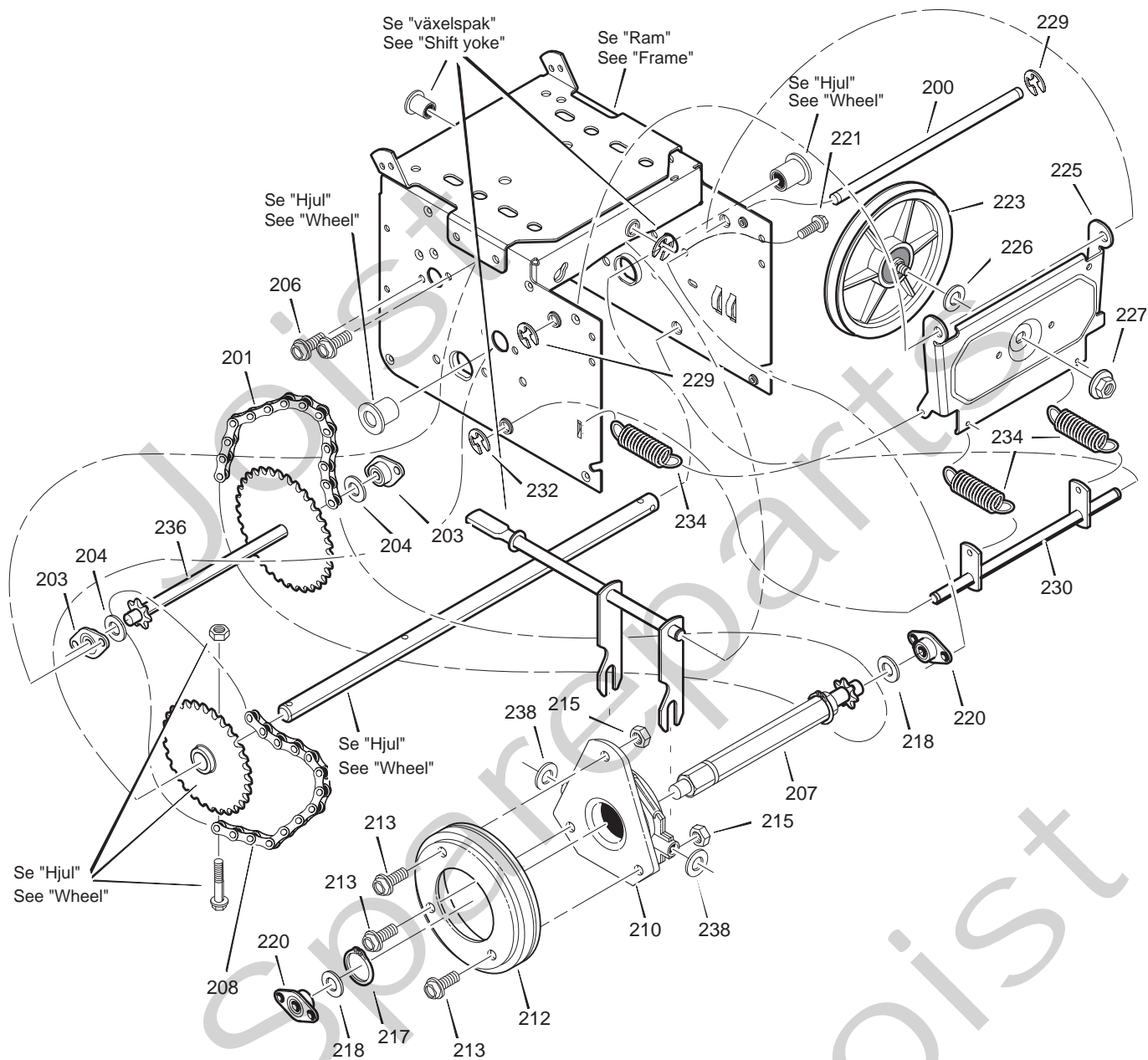
Utgåva Issue		Bildnr Picture No		SNOW SPARK ES MOTOR		SNOW SPARK ES ENGINE		Sida Page	
2009- 14		1776A						22	
Pos. Fig.	Antal/Quantity				Art nr Part No	Benämning	Description	Sats Kit	Anmärkning Notes
	2864 -30								
	1				1812-1615-01	Förlängningssladd	Extension cord		
	3				1812-1678-01	Vagnsbult	Carriage bolt		
	4				1812-1681-01	Hållare	Retainer		
	5				9727-3641-22	Mutter	Nut		
X	6				1812-2401-01	Motorremskiva	Engine pulley		
	7				1812-2284-01	Bricka	Washer		
	8				9683-0030-02	Låsbricka	Lock washer		
	9				9987-5125-16	Skruv	Screw		
	10				1812-2220-01	Kilrem- drivning	Belt- traction drive		
X	11				1812-2409-01	Kilrem- snöskruv	Belt- auger		
	12				1812-1722-01	Spännrullsfäste	Idler bracket		
	13				1812-1705-01	Bussning	Bushing		
	14				9683-0030-02	Låsbricka	Lock washer		
	15				9987-5119-16	Skruv	Screw		
	16				1812-1835-01	Fjäder	Spring		
	17				1812-2077-01	Spännrulle	Tension roller		
	18				9743-3721-32	Mutter	Nut		
	20				1812-1742-01	Remstyrning	Belt guide		
	22				9683-0030-02	Låsbricka	Lock washer		
	24				9987-5119-16	Skruv	Screw		
X	25				1812-2449-01	Motorplatta	Engine mount plate		
	26				9988-3516-16	Skruv	Screw		
	27				1812-1832-01	Skruv	Screw		
X	28				1812-2395-01	Motorbox	Motorbox frame		



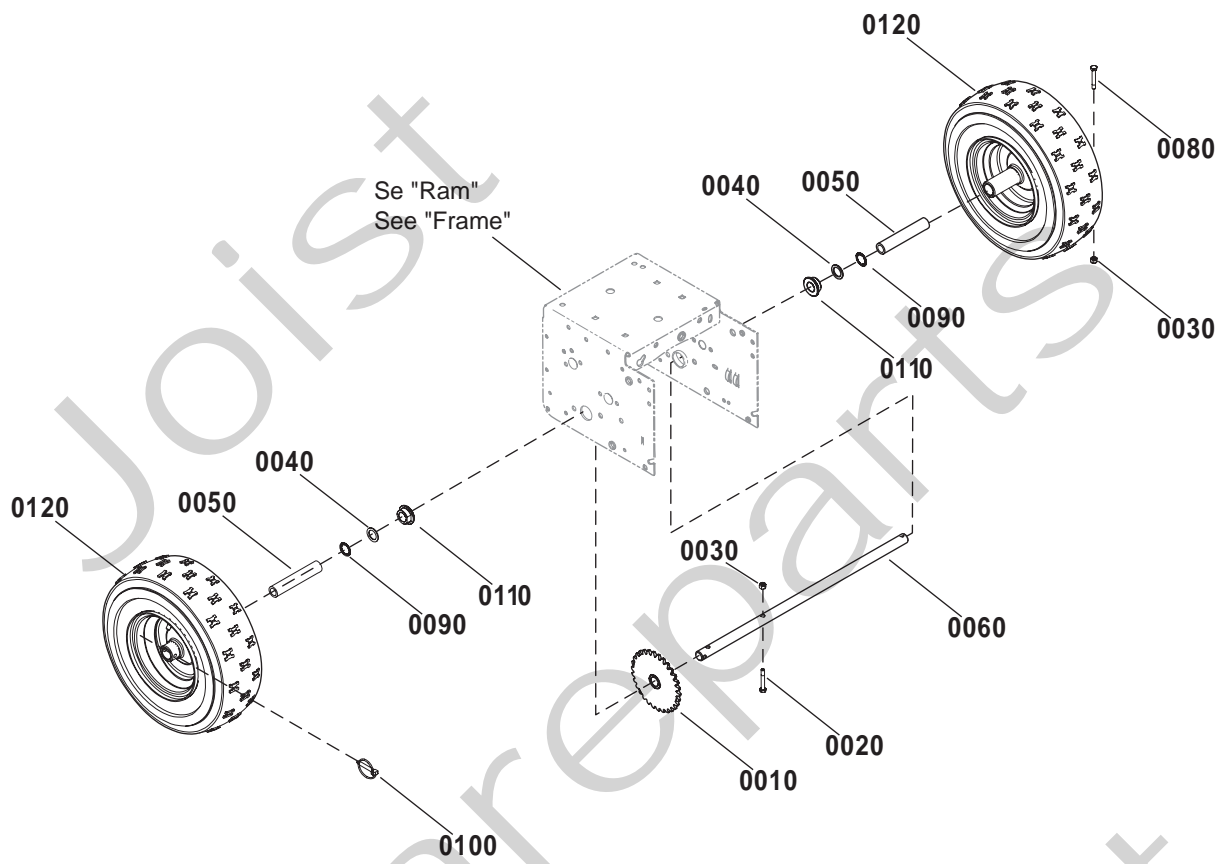
Utgåva Issue		Bildnr Picture No		SNOW SPARK ES RAM		SNOW SPARK ES FRAME		Sida Page	
2009- 14		1315E						24	
Pos. Fig.	Antal/Quantity				Art nr Part No	Benämning	Description	Sats Kit	Anmärkning Notes
	2864 -30								
X 90	1				1812-2465-01	Bottenplåt	Bottom cover		
91	4				9988-3516-16	Skruv	Screw		
103	1				1812-1747-01	Spännarm	Idler		
105	1				1812-1511-01	Låsstift	Hair pin		
X 106	1				1812-2407-01	Sprint	Clevis pin		
107	1				1812-1676-01	Fjäder	Tension spring		
108	1				1812-2308-01	Reglagearm	Control arm		
110	1				9899-3732-16	Skruv	Screw		
111	2				1812-1509-01	Planbricka	Flat washer		
112	1				1812-2108-01	Bricka	Washer		
122	2				1812-1832-01	Skruv	Screw		
123	1				1812-1833-01	Skruv	Screw		
148	1				1812-2077-01	Spännrulle	Tension roller		
149	1				9743-3721-32	Mutter	Nut		
160	1				1812-2078-01	Remskydd	Belt cover		
162	2				1812-1680-01	Skruv	Screw		
167	2				9699-0028-02	Planbricka	Flat washer		
168	1				1812-2075-01	Distans	Spacer		



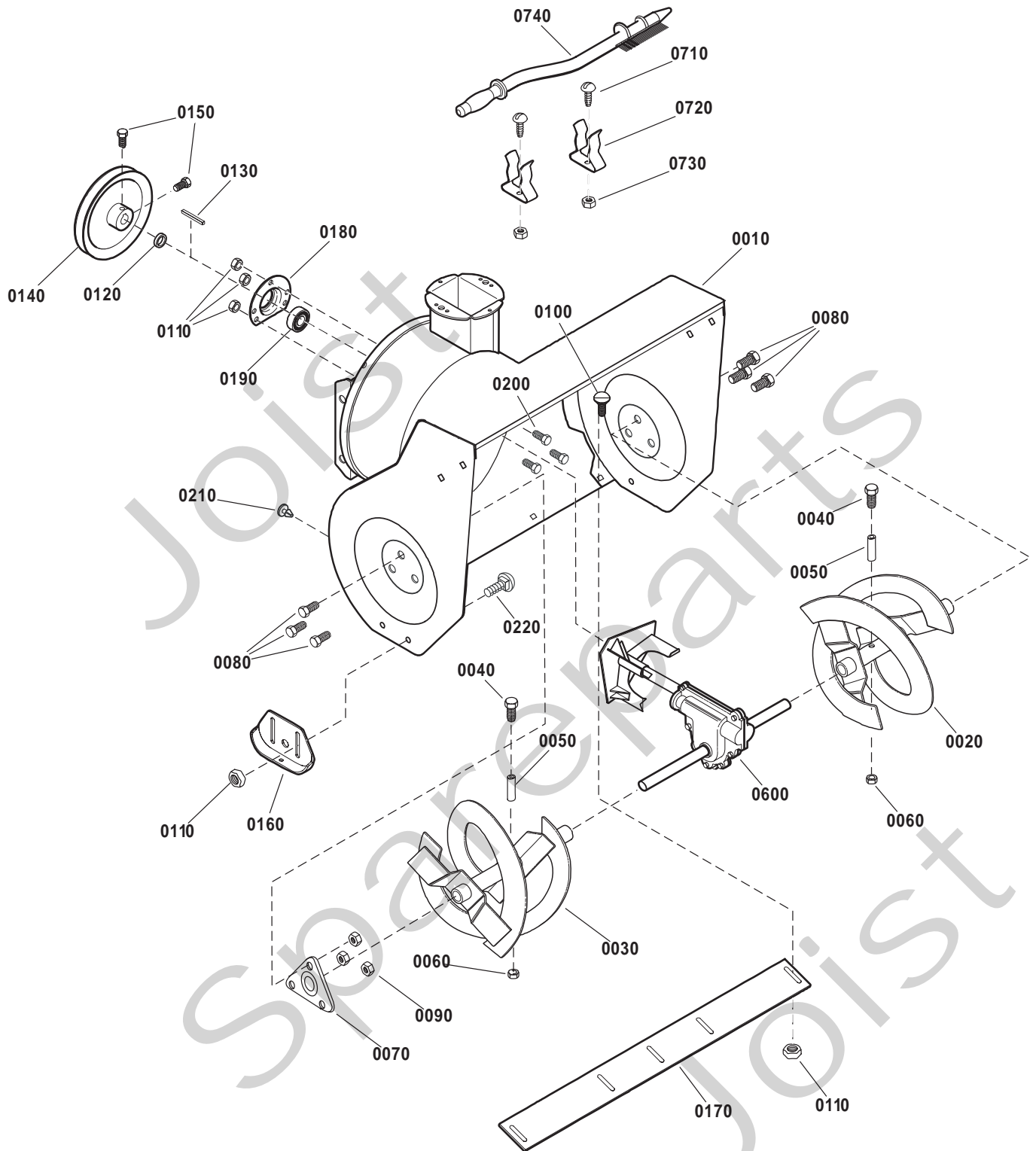
Utgåva Issue		Bildnr Picture No		SNOW SPARK ES VÄXELSPAK		SNOW SPARK ES GEAR SHIFT		Sida Page	
2009- 14		1319B						26	
Pos. Fig.	Antal/Quantity				Art nr Part No	Benämning	Description	Sats Kit	Anmärkning Notes
	2864 -30								
X 790	1				1812-2469-01 Växelspak	Shift rod			
791	2				9988-3519-16 Skruv	Screw			
792	2				1812-0812-01 Låsmutter	Locking nut			
796	1				1812-2060-01 Reglageknopp	Slip knob			
800	1				1812-1444-01 Spakfjäder	Lever spring			
801	2				9988-3519-16 Skruv	Screw			
802	2				1812-0812-01 Låsmutter	Locking nut			
811	1				1812-1219-01 Plastbussning	Plastic bushing			
812	1				1812-1710-01 Växelstång	Shift rod			
813	1				1812-1672-01 Låsring	Retainer ring			
814	1				1812-1204-01 Bricka	Washer			



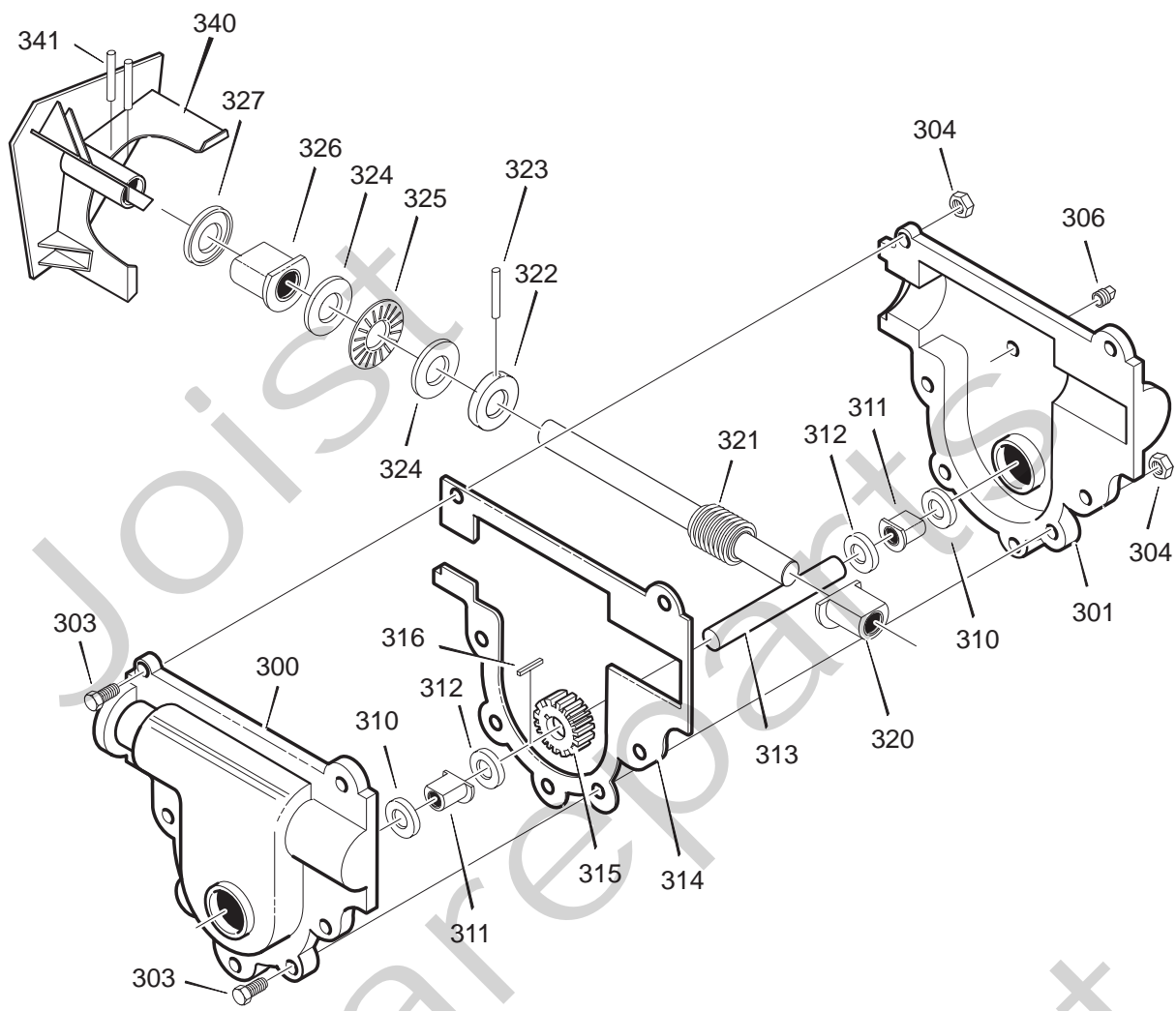
Utgåva Issue		Bildnr Picture No		SNOW SPARK ES DRIVNING		SNOW SPARK ES DRIVE TRAIN		Sida Page	
2009- 14		1316						28	
Pos. Fig.	Antal/Quantity				Art nr Part No	Benämning	Description	Sats Kit	Anmärkning Notes
	2864 -30								
200	1				1812- 1713- 01	Axel- svängplatta	Axle- swing plate		
201	1				1812- 1686- 01	Kedja	Chain		
203	2				1812- 1178- 01	Glidlager m.hållare.....	Bearing & retainer		
204	2				1812- 1204- 01	Bricka	Washer		
206	4				1812- 1832- 01	Skruv	Screw		
207	1				1812- 1750- 01	Sexkantsaxel.....	Hex shaft		
208	1				1812- 1688- 01	Kedja	Chain		
210	1				1812- 1313- 01	Lager	Trunion bearing		
212	1				1812- 9028- 01	Friktionshjul.....	Friction disc wheel		
213	3				9988- 3516- 16	Skruv	Screw		
215	3				9795- 3531- 02	Mutter.....	Nut		
X 217	1				1812- 2380- 01	Låsring	Retext ring		
218	2				1812- 1204- 01	Bricka	Washer		
220	2				1812- 1178- 01	Glidlager m.hållare.....	Bearing & retainer		
221	1				1812- 1832- 01	Skruv	Screw		
223	1				1812- 1725- 01	Friktionsremskiva	Friction pulley		
225	1				1812- 1701- 01	Svängplatta.....	Swing plate		
226	1				1812- 1739- 01	Distans	Spacer		
227	1				1812- 1674- 01	Flänslåsmutter	Flange lock nut		
229	2				1812- 1672- 01	Låsring	Retainer ring		
230	2				1812- 2076- 01	Fjäderlänkarm.....	Spring link		
232	2				1812- 1672- 01	Låsring	Retainer ring		
X 234	3				1812- 2410- 01	Fjäder.....	Extension spring		
236	1				1812- 1751- 01	Mellanaxel m.drev	Intermed. sprocket.....		
238	2				9699- 0038- 02	Planbricka.....	Flat washer.....		



Utgåva Issue		Bildnr Picture No		SNOW SPARK ES HJUL		SNOW SPARK ES WHEELS		Sida Page	
2009- 14		2725						30	
Pos. Fig.	Antal/Quantity				Art nr Part No	Benämning	Description	Sats Kit	Anmärkning Notes
	2864								
	-30								
10	1				1812-1712-01 Kedjedrev.....	Sprocket.....			
20	1				1812-1755-01 Skruv	Screw			
30	2				1812-1760-01 Mutter	Nut			
40	2				1812-0407-01 Bricka	Washer.....			
50	2				1812-1734-01 Hjulbussning	Wheel bushing			
60	1				1812-1862-01 Hjulaxel.....	Axle shaft			
80	1				1812-1114-01 Bult.....	Bolt			
90	2				1812-0567-01 Låsring	Retaining ring			
100	1				1812-0408-01 Låssprint	Click pin			
110	2				1812-1724-01 Lager	Axle bearing			
120	2				1812-2066-01 Hjul kpl	Wheel assy.....			13x5.00- 6

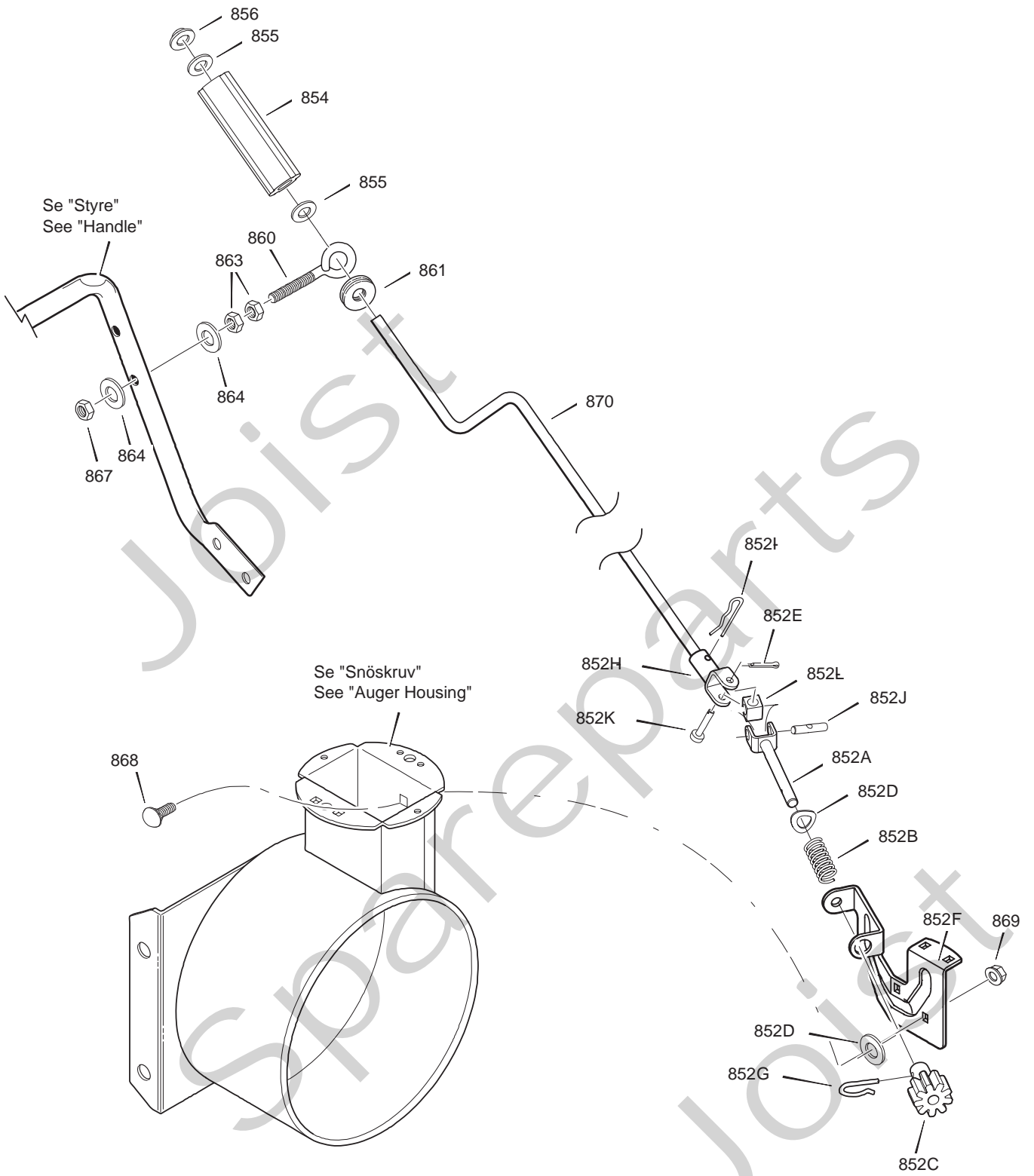


Utgåva Issue		Bildnr Picture No		SNOW SPARK ES INMATNINGHUS		SNOW SPARK ES AUGER HOUSING		Sida Page	
2009- 14		2726						32	
Pos. Fig.	Antal/Quantity				Art nr Part No	Benämning	Description	Sats Kit	Anmärkning Notes
	2864 -30								
X 10	1				1812-2369-01	Inmatn.hus	Auger housing.....		24" (60 cm)
20	1				1812-1860-01	Snöskruv- vä.....	Auger- LH.....		
30	1				1812-1859-01	Snöskruv- hö.....	Auger- RH.....		
40	1				1812-9005-01	Brytbultsats	Shear bolt kit.....		
50	2				1812-0531-01	• Distans	• Spacer.....		
60	2				1812-0812-01	• Låsmutter	• Locking nut.....		
70	2				1812-0878-01	Lager	Bearing.....		
80	6				9988-3619-16	Skruv	Screw.....		
90	6				9743-3621-32	Mutter.....	Nut.....		
100	5				9899-3622-16	Skruv.....	Screw.....		
110	12				9795-3631-02	Mutter.....	Nut.....		
120	1				1812-1739-01	Distans	Spacer.....		
130	1				1812-1609-01	Kil	Key.....		
140	1				1812-1854-01	Remskiva- snöskruv	Auger pulley		
150	2				1812-1119-01	Skruv	Bolt.....		
X 160	2				1812-2466-01	Släpsko.....	Skid shoe.....		
X 170	1				1812-2364-01	Skrapskär	Scraper blade.....		
180	1				1812-1690-01	Kullagerhållare.....	Ball bearing retainer.....		
X 190	1				1812-2373-01	Kullager	Ball bearing.....		
200	3				9899-3622-16	Skruv	Screw.....		
210	2				1133-0433-01	Fästelement	Fastener ratchet.....		
X 220	4				1812-2485-01	Vagnsbult	Carriage bolt.....		
X 600	1				1812-2439-01	Snäckväxel kpl.....	Gear case assy.....		
X 710	2				1812-2480-01	Skruv	Screw.....		
X 720	2				1812-2413-01	Klämma	Spring clamp.....		
730	2				1812-1912-01	Mutter.....	Nut.....		
X 740	1				1812-2400-01	Borste.....	Cleanout brush.....		

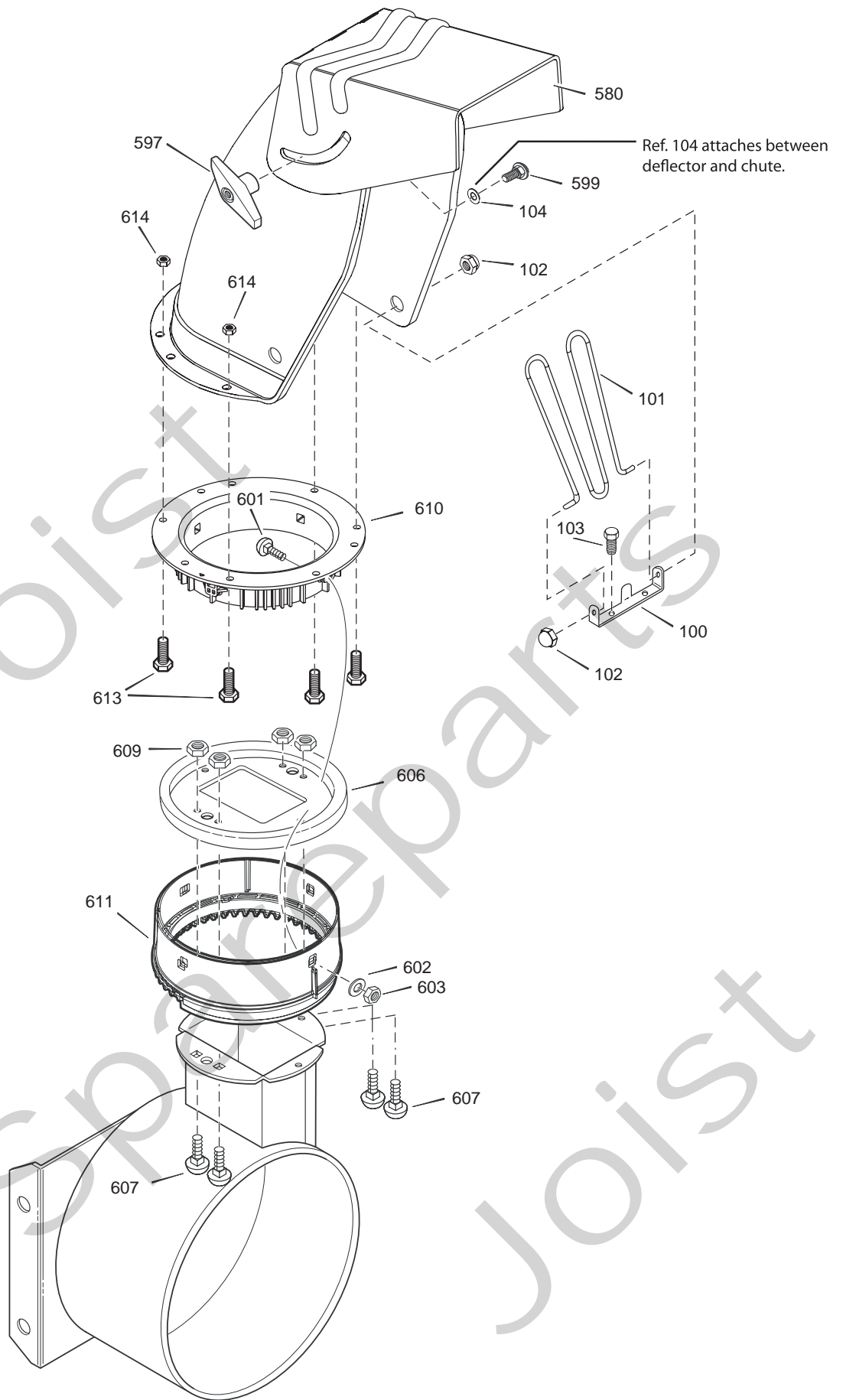


Utgåva Issue		Bildnr Picture No		SNOW SPARK ES SNÄCKVÄXEL		SNOW SPARK ES GEAR CASE		Sida Page	
2009- 14		1323B						34	
Pos. Fig.	Antal/Quantity				Art nr Part No	Benämning	Description	Sats Kit	Anmärkning Notes
	2864 -30								
300	1				1812-0909-01	Snäckväxelhus- hö	Gear case- RH		
301	1				1812-0908-01	Snäckväxelhus- vä	Gear case- LH		
303	7				9988-3519-16	Skruv	Screw		
304	7				1812-1758-01	Mutter	Nut		
306	1				1812-0856-01	Skruv	Screw		
310	2				1812-0881-01	Tätningring	Oil seal		
311	2				1812-1360-01	Flänslager	Flange bearing		
312	2				1812-0857-01	Bricka	Thrust washer		
313	1				1812-1852-01	Snöskruvaxel	Auger shaft		
314	1				1812-1361-01	Packning	Gasket		
315	1				1812-0862-01	Snäckdrev	Worm gear		
316	1				1812-1371-01	Kil	Woodruff key		
320	1				1812-1359-01	Bussning	Bushing		
321	1				1812-1853-01	Ingående axel	Input shaft		
322	1				1812-1321-01	Distans	Thrust collar		
323	1				1133-0395-01	Stift	Roll pin		
324	2				1812-0857-01	Bricka	Thrust washer		
325	1				1812-0285-01	Nållager	Needle bearing		
326	1				1812-1360-01	Flänslager	Flange bearing		
327	1				1812-0881-01	Tätningring	Oil seal		
340	1				1812-2467-01	Fläkt	Impeller		
341	2				1133-0395-01	Stift	Roll pin		

X



Utgåva Issue		Bildnr Picture No		SNOW SPARK ES INSTÄLLINGSVEV		SNOW SPARK ES CHUTE ROD		Sida Page	
2009- 14		2192A						36	
Pos. Fig.	Antal/Quantity				Art nr Part No	Benämning	Description	Sats Kit	Anmärkning Notes
	2864 -30								
852 A	1				1812-1826-01	Gaffelstång	Yoke and rod		
852 B	1				1812-1761-01	Fjäder	Spring		
852 C	1				1812-1706-01	Drev	Gear		
852 D	1				1812-2108-01	Bricka	Washer		
852 E	1				9599-0033-00	Saxsprint	Split pin		
852 F	1				1812-2356-01	Fäste	Support		
852 G	1				1812-1791-01	Låsnål	Hair pin		
852 H	1				1812-1708-01	Gaffel	Yoke adapter		
852 I	1				1812-1511-01	Låsstift	Hair pin		
852 J	1				1812-1316-01	Axel	Universal pin		
852 K	1				1812-1318-01	Sprint	Clevis pin		
852 L	1				1812-1317-01	Ledknut	Universal pivot block		
854	1				1812-0318-01	Handtag	Handle		
855	2				1812-1171-01	Bricka	Washer		
856	1				1812-1483-01	Låsning	Retainer		
860	1				1812-1821-01	Öglebult	Eye bolt		
861	1				1812-0203-01	Hylsa	Grommet		
863	2				9743-3721-32	Mutter	Nut		
864	2				9699-0035-02	Planbricka	Flat washer		
867	1				9743-3721-32	Mutter	Nut		
868	1				1812-1831-01	Skruv	Screw		
869	1				1812-1760-01	Mutter	Nut		
870	1				1812-1707-01	Inställningsvev	Chute crank		



Utgåva Issue		Bildnr Picture No		SNOW SPARK ES UTKAST		SNOW SPARK ES DISCHARGE CHUTE		Sida Page	
2009- 14		2727						38	
Pos. Fig.	Antal/Quantity				Art nr Part No	Benämning	Description	Sats Kit	Anmärkning Notes
	2864 -30								
X	100	1			1812-2382-01	Fäste.....	Chute guard bracket.....		
X	101	1			1812-2381-01	Utkastskydd.....	Chute guard.....		
X	102	2			1812-2478-01	Snabbmutter.....	Push nut.....		
X	103	2			1812-2473-01	Skruv.....	Screw.....		
	104	1			1812-2278-01	Nylonbricka.....	Nylon washer.....		
X	580	1			1812-2406-01	Utkast.....	Chute assy.....		
	597	1			1812-1928-01	Låsratt.....	Wing knob.....		
	599	1			9899-3622-16	Skruv.....	Screw.....		
	601	4			9899-3625-16	Skruv.....	Screw.....		
	602	4			9699-0029-02	Planbricka.....	Flat washer.....		
	603	4			9743-3621-32	Mutter.....	Nut.....		
	606	1			1812-1983-01	Utkastplatta.....	Chute rotate collar.....		
	607	4			1812-1831-01	Skruv.....	Screw.....		
	609	4			1812-1760-01	Mutter.....	Nut.....		
X	610	1			1812-2472-01	Ring- inre.....	Chute ring- inner.....		
	611	1			1812-1787-01	Utkastring- yttre.....	Retainer ring- outer.....		
X	613	4			1812-2477-01	Skruv.....	Cap screw.....		
	614	4			9743-3521-32	Mutter.....	Nut.....		