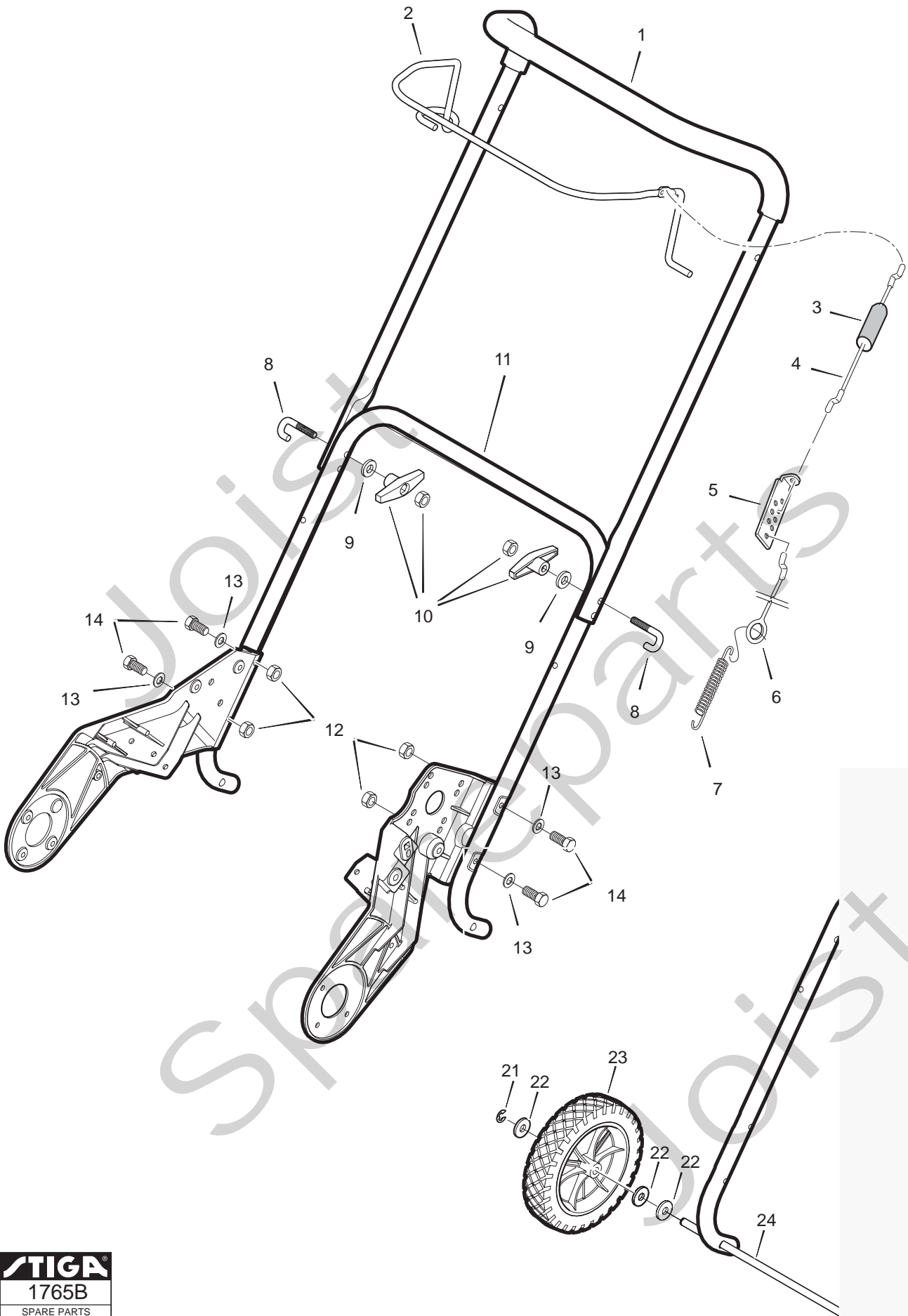


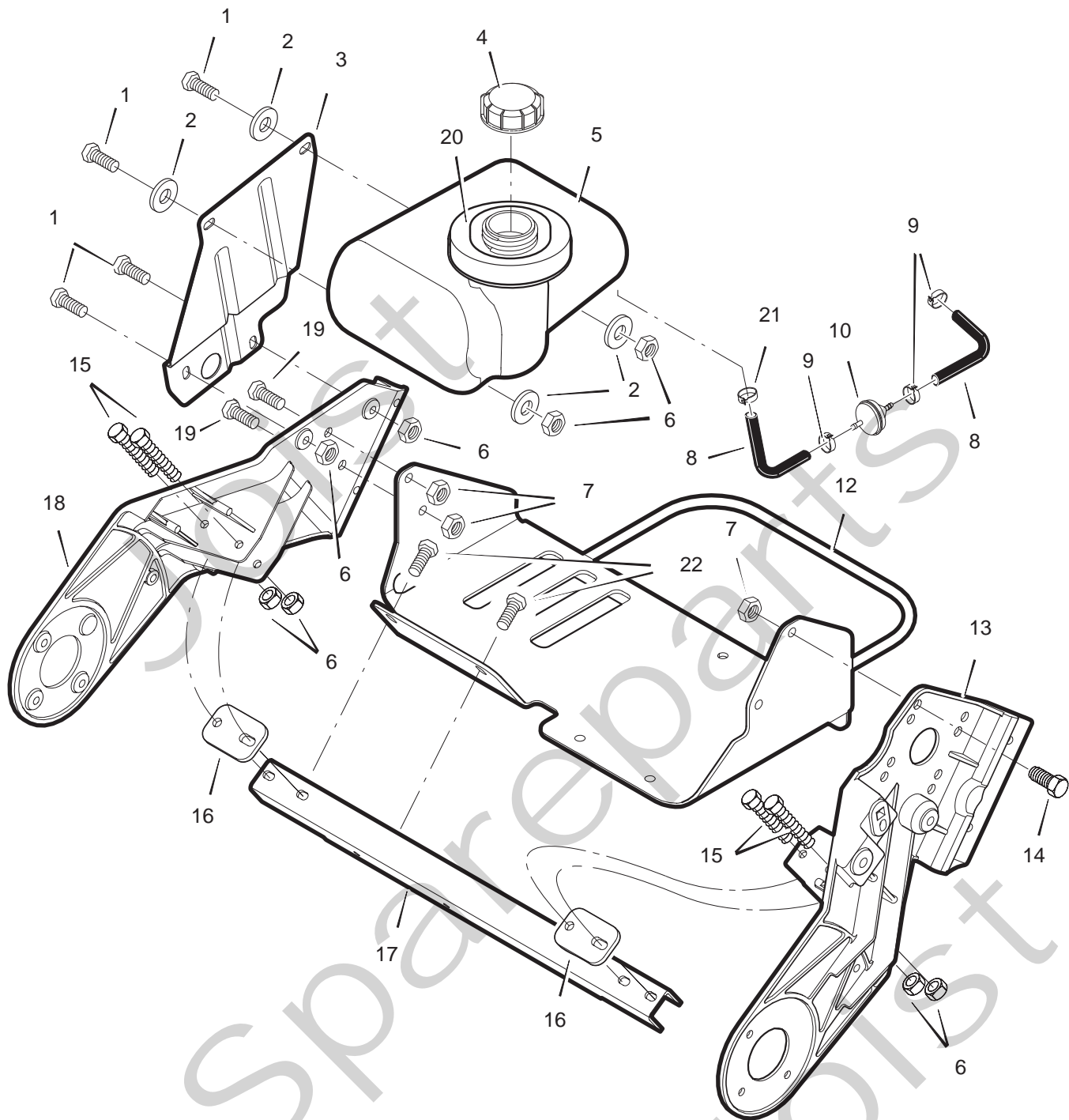
Genuine Spare Parts



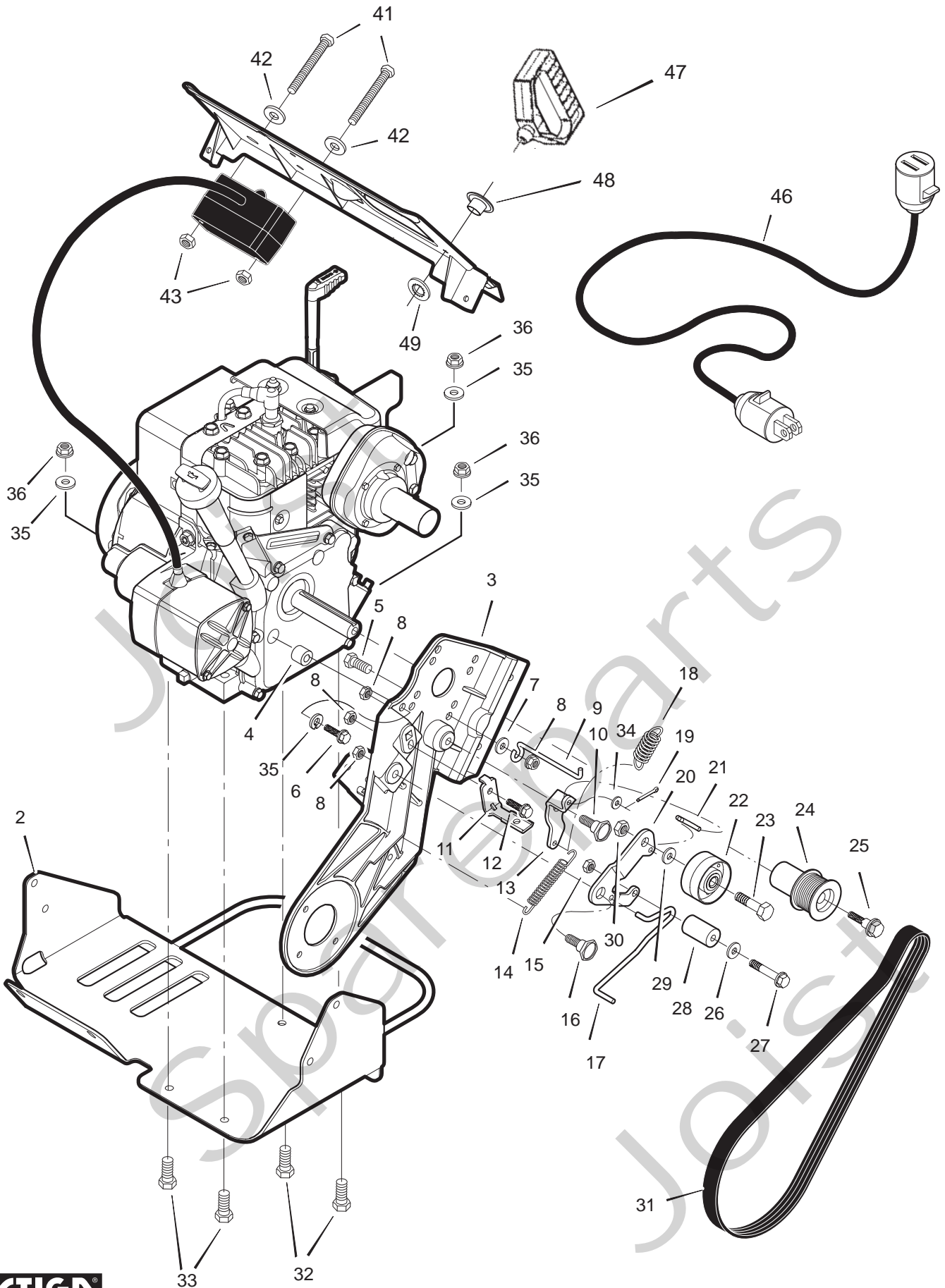
Joist
Spareparts
Joist



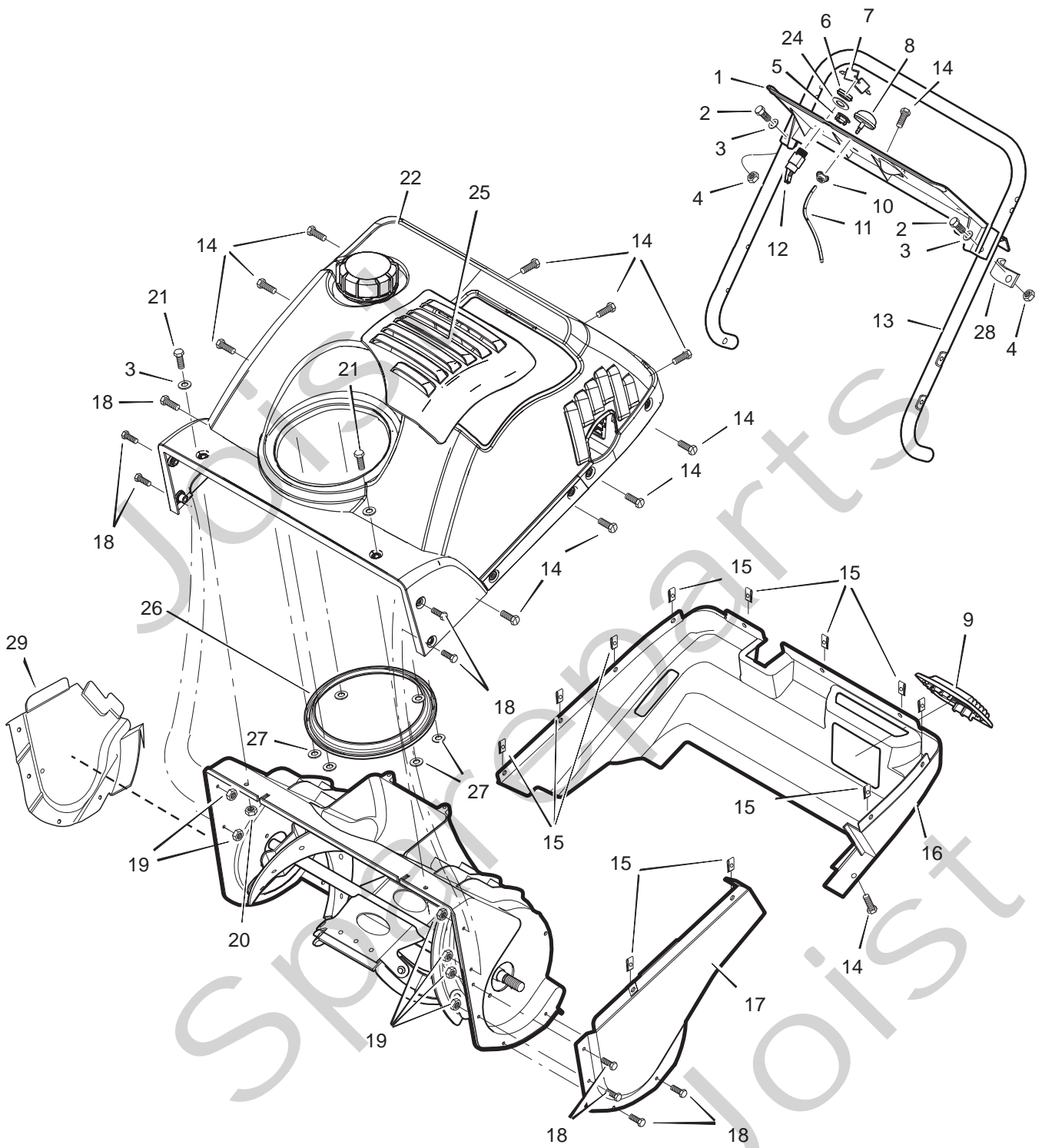
Utgåva Issue 2007-14		Bildnr Picture No 1765B		SNOW FROST RS SNOW FROST ES STYRE HJUL		SNOW FROST RS SNOW FROST ES HANDLE WHEELS		Sida Page 20	
Pos. Fig.	Antal/Quantity			Art nr Part No	Benämning	Description	Sats Kit	Anmärkning Notes	
	2811 -28	2812 -28							
	1	1		1812-1989-01	Styre-överdel	Handle- upper.....			
	2	1		1812-1961-01	Reglagebygel.....	Control bail			
	3	1		1133-0968-01	Wirehylsa.....	Clutch spring boot			
	4	1		1812-2002-01	Reglagewire.....	Control cable.....			
	5	1		1133-0977-01	Wirefäste	Cable adjust bracket.....			
	6	1		1812-1883-01	Reglagewire- nedre.....	Control cable- lower			
	7	1		1812-1670-01	Fjäder.....	Spring			
	8	2		1812-1973-01	U- bult.....	U- bolt			
	9	2		1133-0933-01	Kupad bricka.....	Formed washer			
X	10	2		1812-2340-01	Låsrott	Winged knob.....			
	11	1		1812-1960-01	Styre- underdel	Handle- lower			
	12	4		1812-0812-01	Låsmutter	Locking nut			
	13	4		9699-0028-02	Planbricka.....	Flat washer.....			
	14	4		9988-3532-12	Skruv	Screw			
	21	2		1133-1021-01	Låsring	Retaining ring			
	22	6		9699-0030-02	Planbricka.....	Flat washer.....			
	23	2		1812-1455-01	Hjul.....	Wheel.....			
X	24	1		1812-1975-01	Hjulaxel.....	Axle rod.....			
	99	1		8218-2219-80	Bruksanvisning	Owner's manual		Ej ill/not ill.	



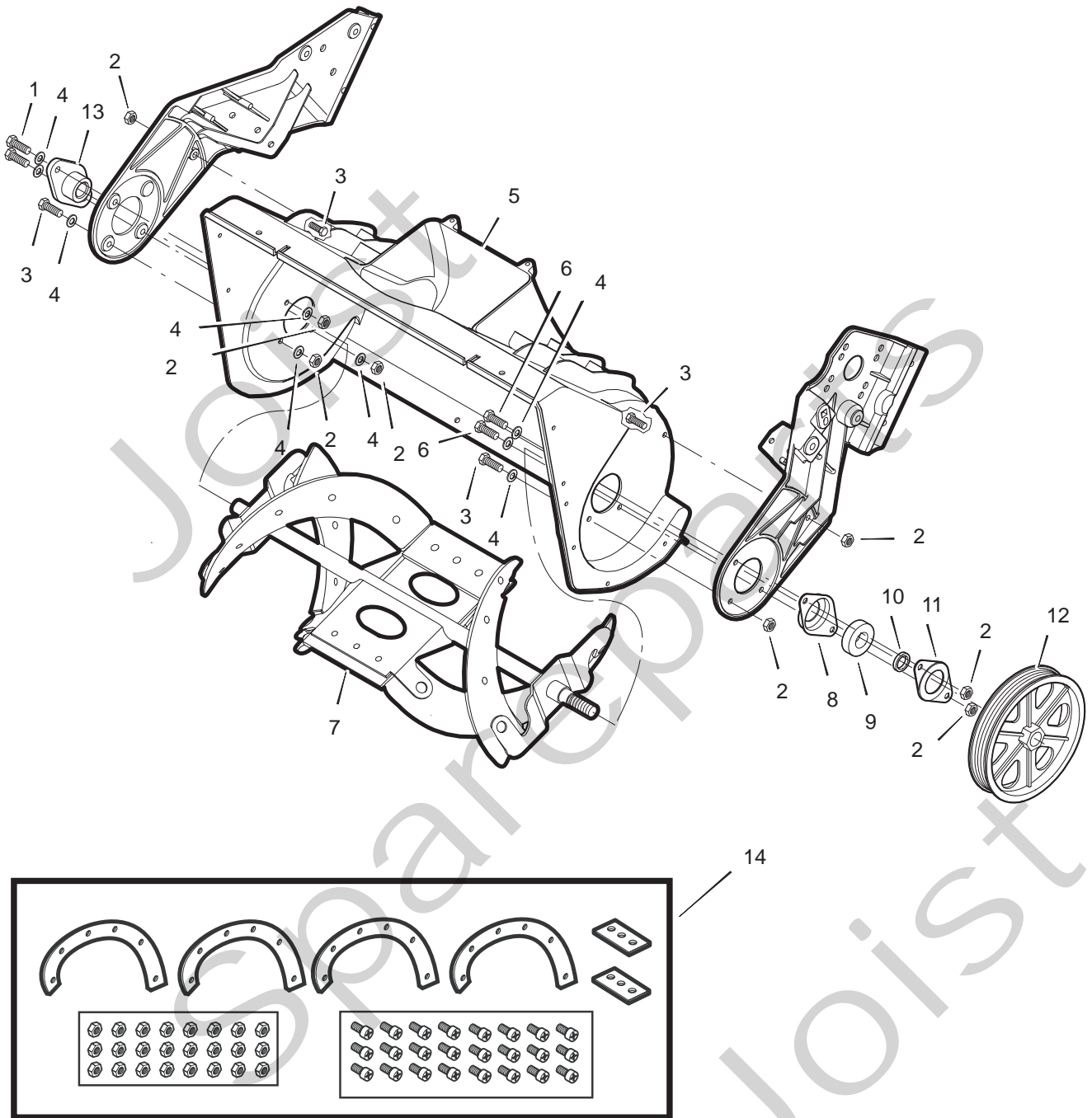
Utgåva Issue 2007-14		Bildnr Picture No 1766A		SNOW FROST RS SNOW FROST ES RAM BRÄNSLETANK		SNOW FROST RS SNOW FROST ES FRAME FUEL TANK		Sida Page 22	
Pos. Fig.	Antal/Quantity				Art nr Part No	Benämning	Description	Sats Kit	Anmärkning Notes
	2811 -28	2812 -28							
	1	4	4		9988-3519-16	Skruv.....	Screw.....		
	2	4	4		9699-0028-02	Planbricka.....	Flat washer.....		
X	3	1	1		1812-2329-01	Fäste.....	Bracket.....		
X	4	1	1		1812-2306-01	Tanklock.....	Fuel tank cap.....		
X	5	1	1		1812-2307-01	Bränsletank.....	Fuel tank.....		
	6	8	8		1812-0812-01	Låsmutter.....	Locking nut.....		
	7	3	3		1812-0811-01	Låsmutter.....	Locking nut.....		
	8	2	2		1812-1998-01	Bränsleslang.....	Fuel line tubing.....		
	9	3	3		1812-1487-01	Slangklämma.....	Fuel line clamp.....		
X	10	1	1		1812-2286-01	Bränslefilter.....	Fuel line filter.....		
	12	1	1		1812-1954-01	Motorvagg.....	Engine cradle.....		
	13	1	1		1812-1968-01	Ram- vä.....	Frame- LH.....		
	14	1	1		9988-3616-16	Skruv.....	Screw.....		
	15	4	4		9988-3551-12	Skruv.....	Screw.....		
	16	2	2		1812-1894-01	Platta.....	Bolting support plate.....		
	17	1	1		1812-1955-01	Ramstöd.....	Frame support.....		
	18	1	1		1812-1967-01	Ram- hö.....	Frame- RH.....		
X	19	2	2		9988-3619-16	Skruv.....	Screw.....		
	20	1	1		1812-2330-01	Skumplastring.....	Foam ring.....		
	21	1	1		1133-0070-01	Slangklämma.....	Fuel line clamp.....		
	22	2	2		9988-3516-16	Skruv.....	Screw.....		



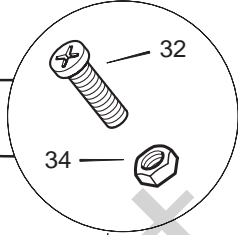
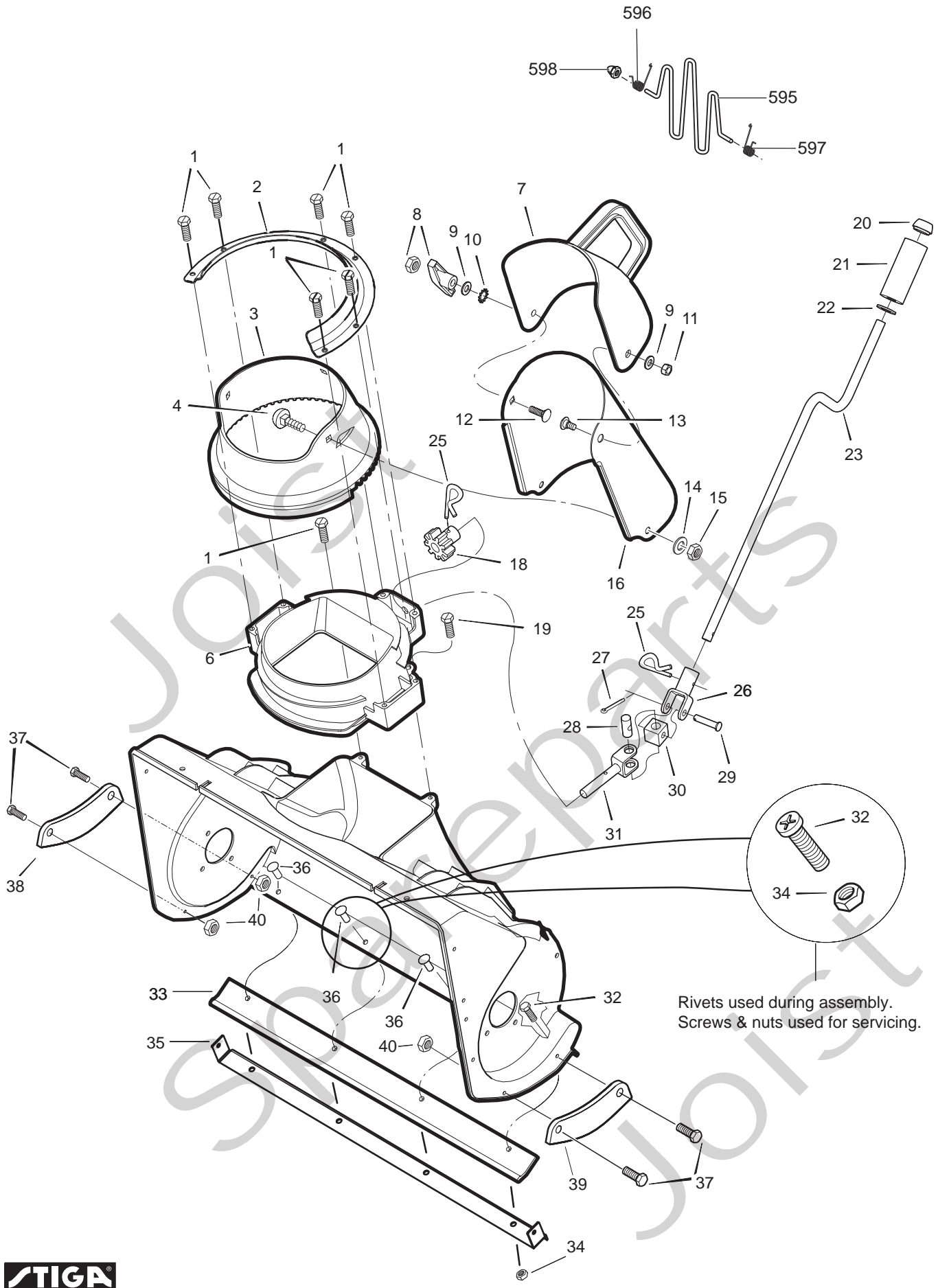
Utgåva Issue 2007-14	Bildnr Picture No 1767A	SNOW FROST RS SNOW FROST ES REMTRANSMISSION MOTOR	SNOW FROST RS SNOW FROST ES BELT TRANSMISSION ENGINE	Sida Page 24				
Pos. Fig.	Antal/Quantity			Art nr Part No	Benämning	Description	Sats Kit	Anmärkning Notes
	2811 -28	2812 -28						
2	1	1		1812-1954-01	Motorvagg	Engine cradle		
3	1	1		1812-1968-01	Ram- vä	Frame- LH		
4	4	4		1812-1997-01	Avvibrering	Antivibration mount		
5	1	1		9988-3625-16	Skruv	Screw		
6	4	4		1812-1918-01	Skruv	Screw		
7	1	1		9699-0029-02	Planbricka	Flat washer		
8	4	4		1812-0811-01	Låsmutter	Locking nut		
9	1	1		1812-1893-01	Remstyrning	Belt guide		
10	1	1		1812-1829-01	Ansatsbult	Shoulder bolt		
11	1	1		1812-1891-01	Brombelägg	Brake pad		
12	1	1		9988-3516-16	Skruv	Screw		
13	1	1		1812-1882-01	Spännarm	Idler pivot arm		
14	1	1		1812-1885-01	Fjäder	Spring		
15	1	1		1812-0812-01	Låsmutter	Locking nut		
16	1	1		1812-1829-01	Ansatsbult	Shoulder bolt		
17	1	1		1812-1896-01	Bromsstång	Brake wire		
18	1	1		1812-1670-01	Fjäder	Spring		
19	1	1		1812-1879-01	Låsnål	Cotter pin		
20	1	1		1812-1888-01	Spännarm	Idler bracket arm		
21	1	1		1812-1881-01	Länkstång	Clutch linkage rod		
22	1	1		1133-0936-01	Spännrulle	Idler pulley		
23	1	1		9988-3738-12	Skruv	Screw		
24	1	1		1812-1977-01	Motorremskiva	Engine belt pulley		
25	1	1		1812-1976-01	Bult	Bolt		
26	1	1		9699-0028-02	Planbricka	Flat washer		
27	1	1		9988-3551-12	Skruv	Screw		
28	1	1		1812-1897-01	Rulle	Pinch roller		
29	1	1		1812-1880-01	Planbricka	Flat washer		
30	1	1		9743-3721-32	Mutter	Nut		
31	1	1		1812-1878-01	Drivrem	Drive belt		
32	2	2		9988-3651-12	Skruv	Screw		
33	2	2		9988-3725-16	Skruv	Screw		
34	1	1		9699-0079-02	Bricka	Washer		
35	8	8		9683-0030-02	Låsbricka	Lock washer		
36	4	4		9795-3631-02	Mutter	Nut		
41		2		1812-1923-01	Skruv	Screw		
42		2		9699-0079-02	Bricka	Washer		
43		2		1812-1921-01	Mutter	Nut		
46		1		1812-1615-01	Förlängningssladd	Extension cord		
47	1	1		1812-1995-01	Handtag	Grip		
48	1	1		1812-2123-01	Linhylsa	Rope grommet		
49	1	1		1812-2124-01	Bricka	Washer		



Utgåva Issue 2007-14		Bildnr Picture No 1768B		SNOW FROST RS SNOW FROST ES KÅPOR		SNOW FROST RS SNOW FROST ES COVERS		Sida Page 26	
Pos. Fig.	Antal/Quantity			Art nr Part No	Benämning	Description	Sats Kit	Anmärkning Notes	
	2811 -28	2812 -28							
X	1	1	1	1812-2327-01	Reglagepanel	Control panel.....			
	2	2	2	9988-3532-12	Skruv	Screw			
	3	4	4	9699-0028-02	Planbricka	Flat washer			
	4	2	2	1812-0812-01	Låsmutter	Locking nut			
	5	1	1	1812-1970-01	Bussning	Chute crank bushing			
	6	1	1	1134-2852-01	Mutter	Nut			
X	7	1	1	1812-2289-01	Tändningsnyckel	Ignition key			
X	8	1	1	1812-2288-01	Primernippel	Primer bulb			
	9	1	1	1812-1974-01	Lock	Cover			
	10	1	1	9795-3531-02	Mutter	Nut			
	11	1	1	1812-1496-01	Primerslang	Primer hose			
	12	1	1	1133-0956-01	Tändningslås	Ignition switch			
	13	1	1	1812-1960-01	Styre- underdel	Handle- lower			
	14	13	13	1133-0955-01	Skruv	Screw			
	15	11	11	1133-1026-01	Snabbmutter	Speed nut			
X	16	1	1	1812-2325-01	Kåpa- undre, svart	Cover- bottom, black			
X	17	1	1	1812-2326-01	Remskydd, svart	Belt cover, black			
X	18	8	8	1812-2331-01	Skruv	Screw			
X	19	6	6	1812-2332-01	Mutter	Nut			
	20	2	2	1812-1758-01	Mutter	Nut			
	21	2	2	9863-3516-16	Skruv	Screw			
X	22	1	1	1812-2343-01	Kåpa- övre, gul	Cover- top, yellow			
	24	1	1	1134-2853-01	Bricka	Washer			
X	25	1	1	1812-2344-01	Lock, gul	Oil access cover, yel			
X	26	1	1	1812-2328-01	Packning	Gasket			
	27	6	6	1812-1916-01	Snabbmutter	Push nut			
	28	1	1	1812-2110-01	Klämma	Cable clamp			
X	29	1	1	1812-2334-01	Kåpa- hö, svart	Cover- RH, black			



Utgåva Issue 2007-14		Bildnr Picture No 1769A		SNOW FROST RS SNOW FROST ES SNÖSKRUV		SNOW FROST RS SNOW FROST ES AUGER		Sida Page 28	
Pos. Fig.	Antal/Quantity			Art nr Part No	Benämning	Description	Sats Kit	Anmärkning Notes	
	2811 -28	2812 -28							
X 1	2	2		9988-3525-16	Skruv.....	Screw.....			
2	8	8		1812-0812-01	Låsmutter.....	Locking nut.....			
3	3	3		9988-3519-16	Skruv.....	Screw.....			
4	10	10		9699-0028-02	Planbricka.....	Flat washer.....			
X 5	1	1		1812-2335-01	Snöskruvhus.....	Auger housing.....			
6	2	2		9988-3516-16	Skruv.....	Screw.....			
7	1	1		1812-1984-01	Snöskruv.....	Auger.....			
8	1	1		1812-1925-01	Lagerhållare.....	Bearing retainer.....			
9	1	1		1812-1383-01	Kullager.....	Ball bearing.....			
10	1	1		1812-1895-01	Distans.....	Sleeve spacer.....			
11	1	1		1133-1000-01	Lagerhållare.....	Retainer plate.....			
12	1	1		1812-1889-01	Remskiva.....	Pulley.....			
X 13	1	1		1133-1019-01	Flänslager.....	Flange bearing.....			
X 14	1	1		1812-2304-01	Gummiskär.....	Auger flighting kit.....			



Rivets used during assembly.
Screws & nuts used for servicing.

Utgåva Issue 2007-14		Bildnr Picture No 1770B		SNOW FROST RS SNOW FROST ES UTKAST INSTÄLLINGSVEV		SNOW FROST RS SNOW FROST ES DISCHARGE CHUTE CHUTE ROD		Sida Page 30	
Pos. Fig.	Antal/Quantity			Art nr Part No	Benämning	Description	Sats Kit	Anmärkning Notes	
	2811 -28	2812 -28							
	1	7	7	1133-0955-01	Skruv.....	Screw.....			
	2	1	1	1812-2057-01	Hållare.....	Chute ring retainer.....			
	3	1	1	1812-2058-01	Utkastring.....	Chute ring.....			
	4	2	2	9899-3622-16	Skruv.....	Screw.....			
	6	1	1	1812-1953-01	Fäste- utkast.....	Chute neck.....			
	7	1	1	1812-1979-01	Utkastskärm.....	Upper chute.....			
	8	1	1	1133-0932-01	Låsraff.....	T- knob.....			
	9	2	2	9699-0029-02	Planbricka.....	Flat washer.....			
	10	1	1	9678-0010-02	Låsbricka.....	Starlock.....			
	11	1	1	1812-0811-01	Låsmutter.....	Locking nut.....			
	12	1	1	1812-1678-01	Vagnsbult.....	Carriage bolt.....			
	13	1	1	1812-1978-01	Bult.....	Bolt.....			
	14	2	2	9699-0035-02	Planbricka.....	Flat washer.....			
	15	2	2	9743-3621-32	Mutter.....	Nut.....			
	16	1	1	1812-1994-01	Utkaströr.....	Lower chute.....			
	18	1	1	1812-1706-01	Drev.....	Gear.....			
	19	2	2	1133-0955-01	Skruv.....	Screw.....			
	20	1	1	1812-0396-01	Låsning.....	Retainer.....			
	21	1	1	1133-0959-01	Handtag.....	Knob.....			
	22	1	1	9699-0035-02	Planbricka.....	Flat washer.....			
	23	1	1	1812-2122-01	Inställn.vev.....	Chute rotation crank.....			
	25	2	2	1812-1791-01	Låsnål.....	Hair pin.....			
	26	1	1	1812-1708-01	Gaffel.....	Yoke adapter.....			
	27	1	1	9599-0033-00	Saxsprint.....	Split pin.....			
	28	1	1	1812-1316-01	Axel.....	Universal pin.....			
	29	1	1	1812-1318-01	Sprint.....	Clevis pin.....			
	30	1	1	1812-1317-01	Ledknut.....	Universal pivot block.....			
	31	1	1	1812-1969-01	Gaffelstång.....	Crank rod.....			
	32	4	4	9988-3519-16	Skruv.....	Screw.....			
	33	1	1	1812-1963-01	Skrapskär.....	Scraper blade.....			
	34	4	4	1812-1758-01	Mutter.....	Nut.....			
X	35	1	1	1812-2310-01	Förstärkningsstag.....	Reinforcement plate.....			
	36	4	4	1133-1022-01	Nit.....	Rivet.....			
X	37	4	4	1812-2336-01	Skruv.....	Screw.....			
X	38	1	1	1812-2339-01	Släpsko- hö.....	Skid shoe- RH.....			
X	39	1	1	1812-2338-01	Släpsko- vä.....	Skid shoe- LH.....			
X	40	4	4	1812-2337-01	Mutter.....	Nut.....			
	595	1	1	1133-0970-01	Utkastskydd.....	Wire chute guide.....			
	596	1	1	1133-0944-01	Fjäder.....	Torsion chute spring.....			
	597	1	1	1133-0945-01	Fjäder.....	Torsion chute spring.....			
	598	2	2	1133-0937-01	Hattlåsning.....	Acorn nut.....			