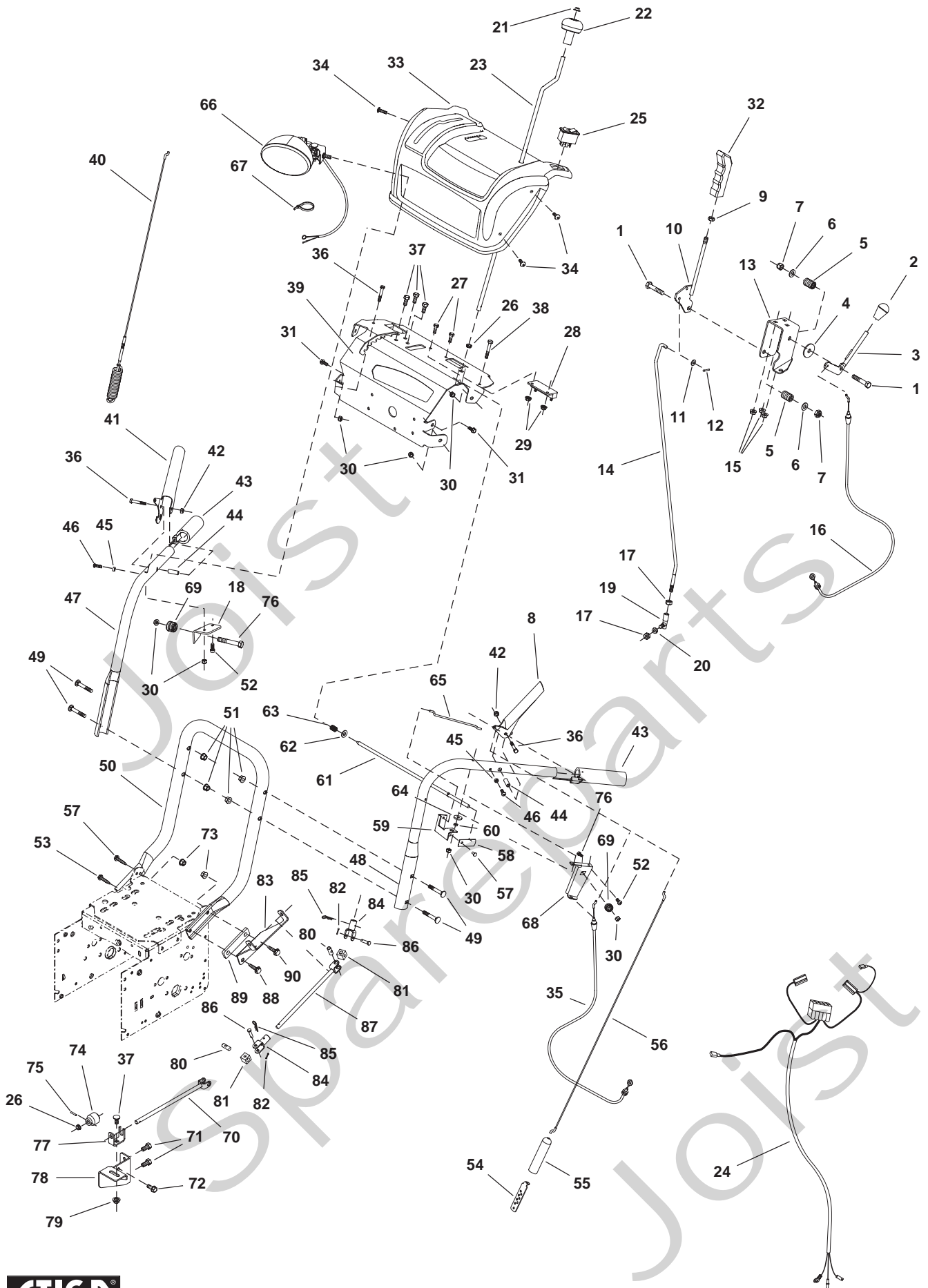


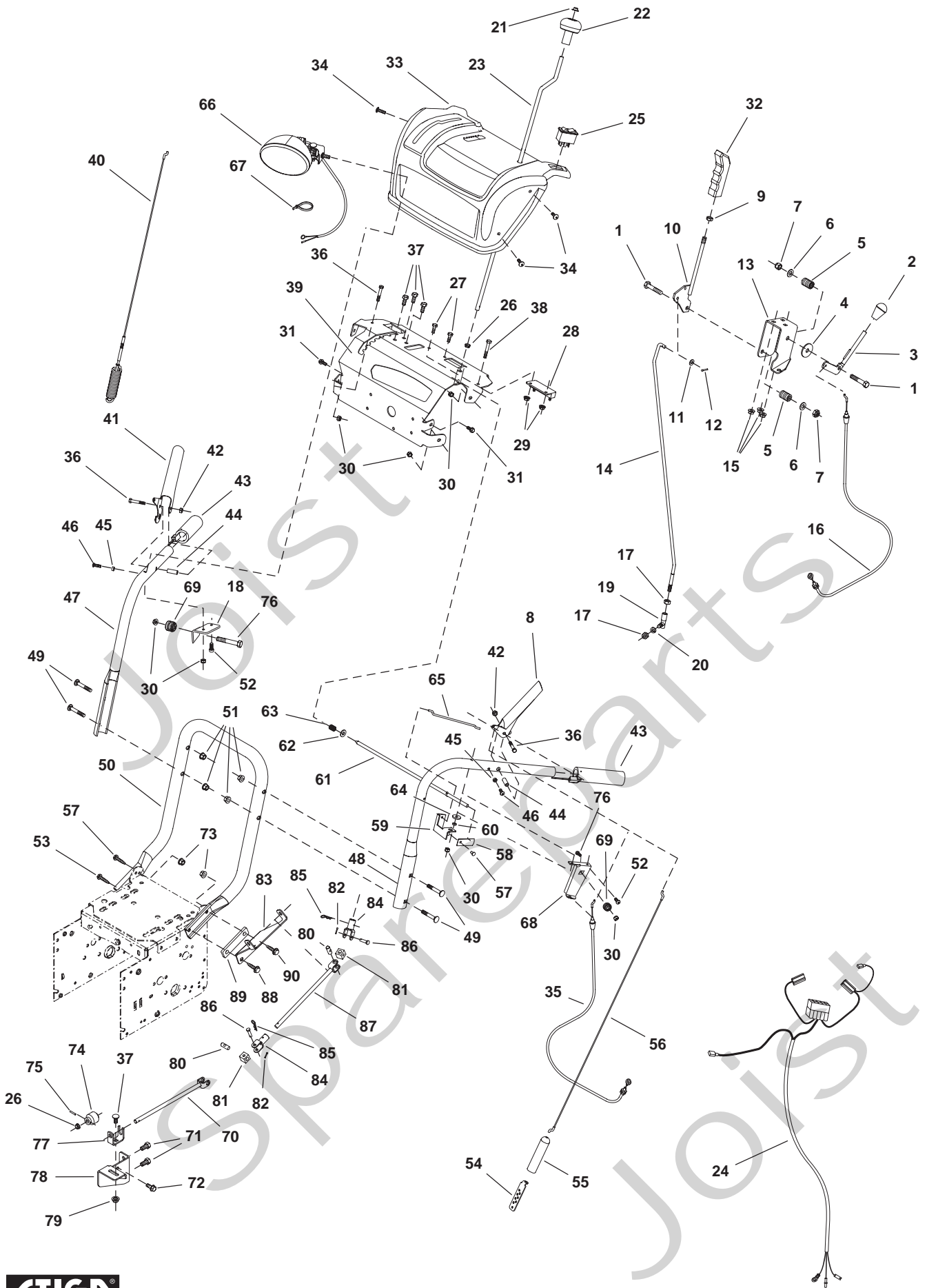
Genuine Spare Parts



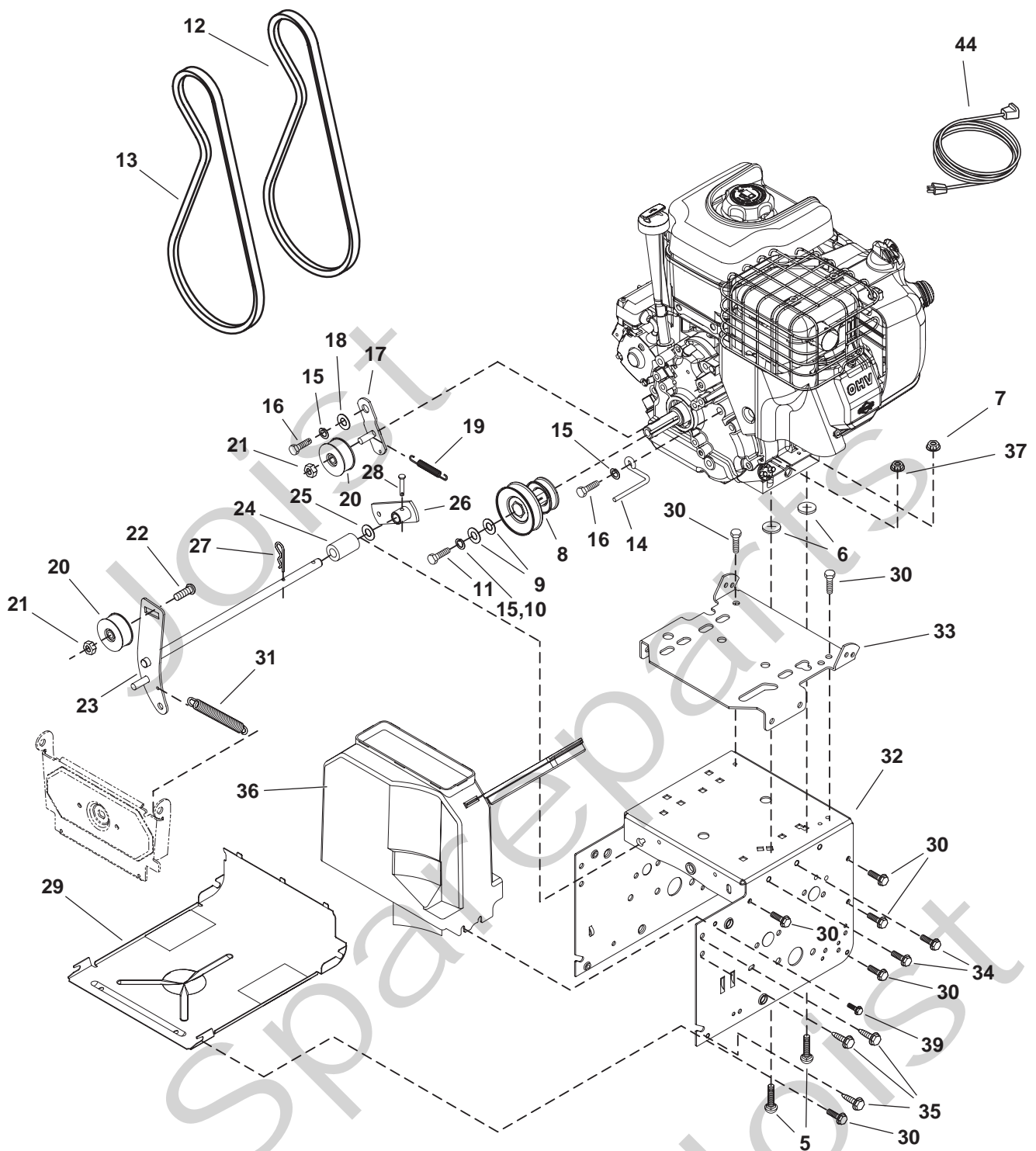
Joist
Spareparts
Joist



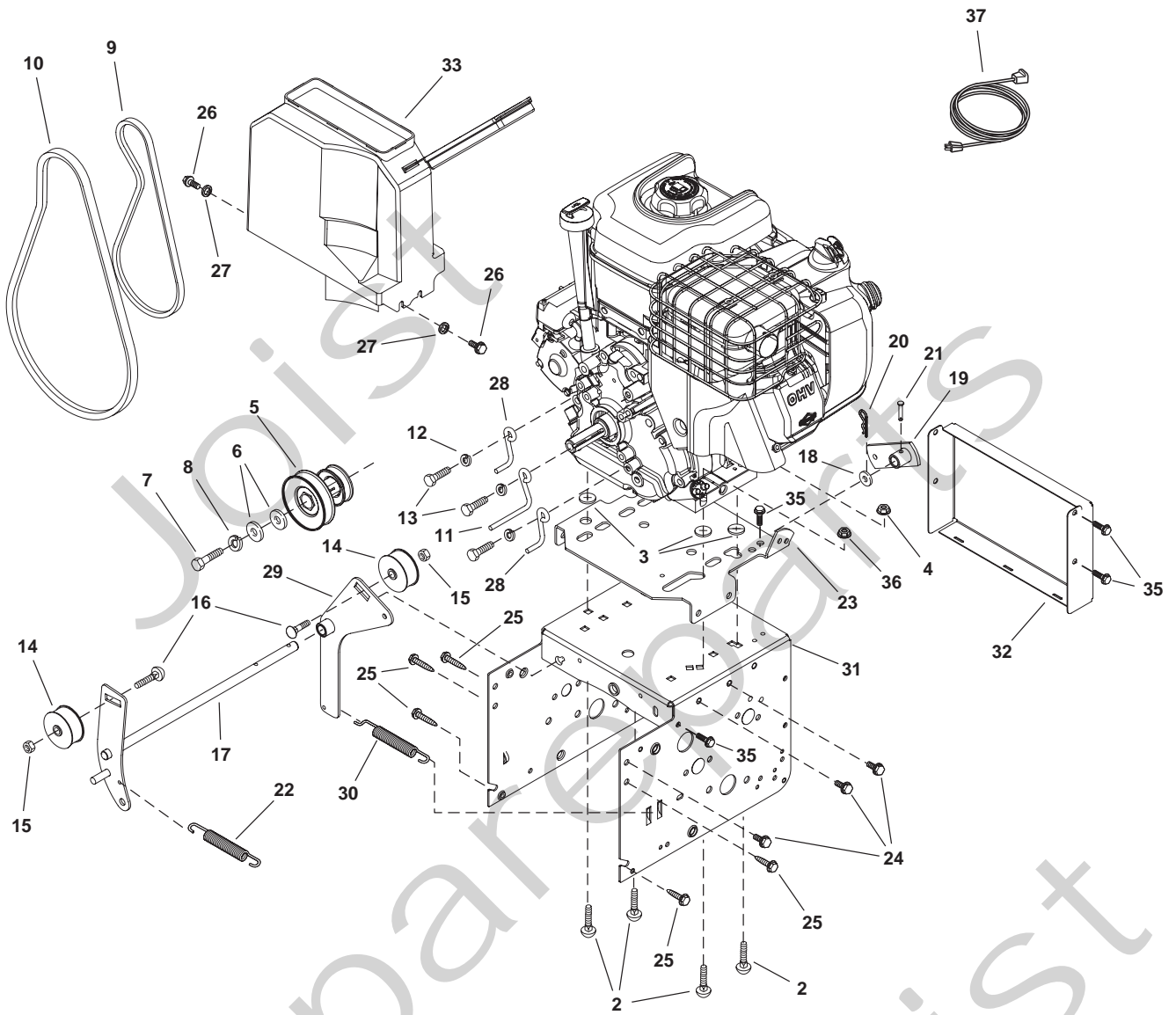
Utgåva Issue		Bildnr Picture No			966D- 1171 HST- 1381 HST STYRE REGLAGE		966D- 1171 HST- 1381 HST HANDLE CONTROLS		Sida Page
2006- 14		2184							80
Pos. Fig.	Antal/Quantity				Art nr Part No	Benämning	Description	Sats Kit	Anmärkning Notes
	2850 -27	2851 -27	2852 -27						
X	1	2	2	2	9988-3751-12	Skruv.....	Screw.....		
X	2	1	1	1	1812-2182-01	Knopp.....	Knob.....		
X	3	1	1	1	1812-2180-01	Spak- utkast.....	Chute lever.....		
	4	1	1	1	9699-0029-02	Planbricka.....	Flat washer.....		
	5	2	2	2	1812-0304-01	Fjäder.....	Spring.....		
	6	2	2	2	9699-0029-02	Planbricka.....	Flat washer.....		
	7	2	2	2	9743-3721-32	Mutter.....	Nut.....		
X	8	1	1	1	1812-2163-01	Kopplingshandtag- vä.....	Clutch grip- LH.....		
	9	1	1	1	9743-3721-32	Mutter.....	Nut.....		
X	10		1	1	1812-2226-01	Spak- HST.....	Hydro control lever.....		
X	10	1			1812-2237-01	Växelspak.....	Gear shift lever.....		
	11	1	1	1	9699-0026-02	Planbricka.....	Flat washer.....		
X	12	1	1	1	1812-2247-01	Saxpinne.....	Cotter pin.....		
X	13	1	1	1	1812-2205-01	Reglagefäste.....	Control bracket.....		
X	14	1			1812-2185-01	Reglagestång.....	Control rod.....		
X	14		1	1	1812-2235-01	Reglagestång.....	Control rod.....		
	15	3	3	3	9727-3641-22	Mutter.....	Nut.....		
X	16	1	1	1	1812-2197-01	Reglagewire- utkast.....	Deflector ctrl cable.....		
	17	2	2	2	9794-5131-02	Mutter.....	Nut.....		
X	18	1	1	1	1812-2230-01	Fäste.....	Cable spool bracket.....		
	19	1	1	1	1812-0627-01	Kulled.....	Ball joint.....		
	20	1	1	1	9683-0030-02	Låsbricka.....	Lock washer.....		
X	21	1	1	1	1812-2258-01	Låsning.....	Push nut.....		
X	22	1	1	1	1812-2155-01	Knopp.....	Spinner knob.....		
X	23	1	1	1	1812-2160-01	Inställningsvev.....	Chute control rod.....		
X	24	1	1	1	1812-2187-01	Kablage.....	Wiring harness.....		
X	25	1	1	1	1812-2186-01	Strömbrytare.....	Switch.....		
X	26	2	2	2	1812-2143-01	Bussning.....	Bushing.....		
X	27	2	2	2	1812-2254-01	Vagnsbult.....	Carriage bolt.....		
X	28	1	1	1	1812-2165-01	Motstånd.....	Resistor block.....		
	29	2	2	2	9795-3531-02	Mutter.....	Nut.....		
	30	6	6	6	9743-3521-32	Mutter.....	Nut.....		
X	31	2	2	2	1812-2250-01	Skruv.....	Screw.....		
	32	1	1	1	1133-0650-01	Handtag.....	Handle.....		
X	33	1			1812-2178-01	Panel.....	Panel cover.....		
X	33		1	1	1812-2179-01	Panel.....	Panel cover.....		
X	34	3	3	3	1812-2265-01	Skruv.....	Screw.....		
X	35		1	1	1812-2227-01	Reglagewire- HST.....	Hydro drive cable.....		
	36	3	3	3	9988-3538-12	Skruv.....	Screw.....		
	37	4	4	4	9899-3625-16	Skruv.....	Screw.....		
	38	1	1	1	9988-3545-12	Skruv.....	Screw.....		
X	39	1			1812-2171-01	Panelstöd.....	Panel cover support.....		
X	39		1	1	1812-2228-01	Panelstöd.....	Panel cover support.....		
X	40	1	1	1	1812-2183-01	Reglagewire- snöskruv.....	Auger drive cable.....		
X	41	1	1	1	1812-2162-01	Kopplingshandtag- hö.....	Clutch grip- RH.....		
	42	2	2	2	9743-3521-32	Mutter.....	Nut.....		
X	43	2	2	2	1812-2164-01	Värmehandtag.....	Heated hand grip.....		
X	44	2	2	2	1812-2159-01	Distans.....	Spacer.....		
X	45	2	2	2	1812-2148-01	Distans.....	Spacer.....		
X	46	2	2	2	1812-2263-01	Skruv.....	Screw.....		
X	47	1	1	1	1812-2194-01	Styre överdel- hö.....	Handle upper- RH.....		
X	48	1	1	1	1812-2193-01	Styre överdel- vä.....	Handle upper- LH.....		
X	49	4	4	4	1812-2266-01	Vagnsbult.....	Carriage bolt.....		
X	50	1	1	1	1812-2192-01	Styre- underdel.....	Handle- lower.....		
	51	4	4	4	9727-3641-22	Mutter.....	Nut.....		
X	52	2	2	2	1812-2166-01	Skruv.....	Screw.....		
X	53	1	1	1	1812-2141-01	Skruv.....	Screw.....		
	54	1			1133-0977-01	Wirefäste.....	Cable adjust bracket.....		
	55	1			1133-0968-01	Wirehylsa.....	Clutch spring boot.....		
X	56	1			1812-2126-01	Reglagewire.....	Drive cable.....		
	57	1	1	1	9988-3625-16	Skruv.....	Screw.....		
X	58	1	1	1	1812-2149-01	Distans.....	Spacer.....		
X	59	1	1	1	1812-2231-01	Fäste.....	Bracket.....		



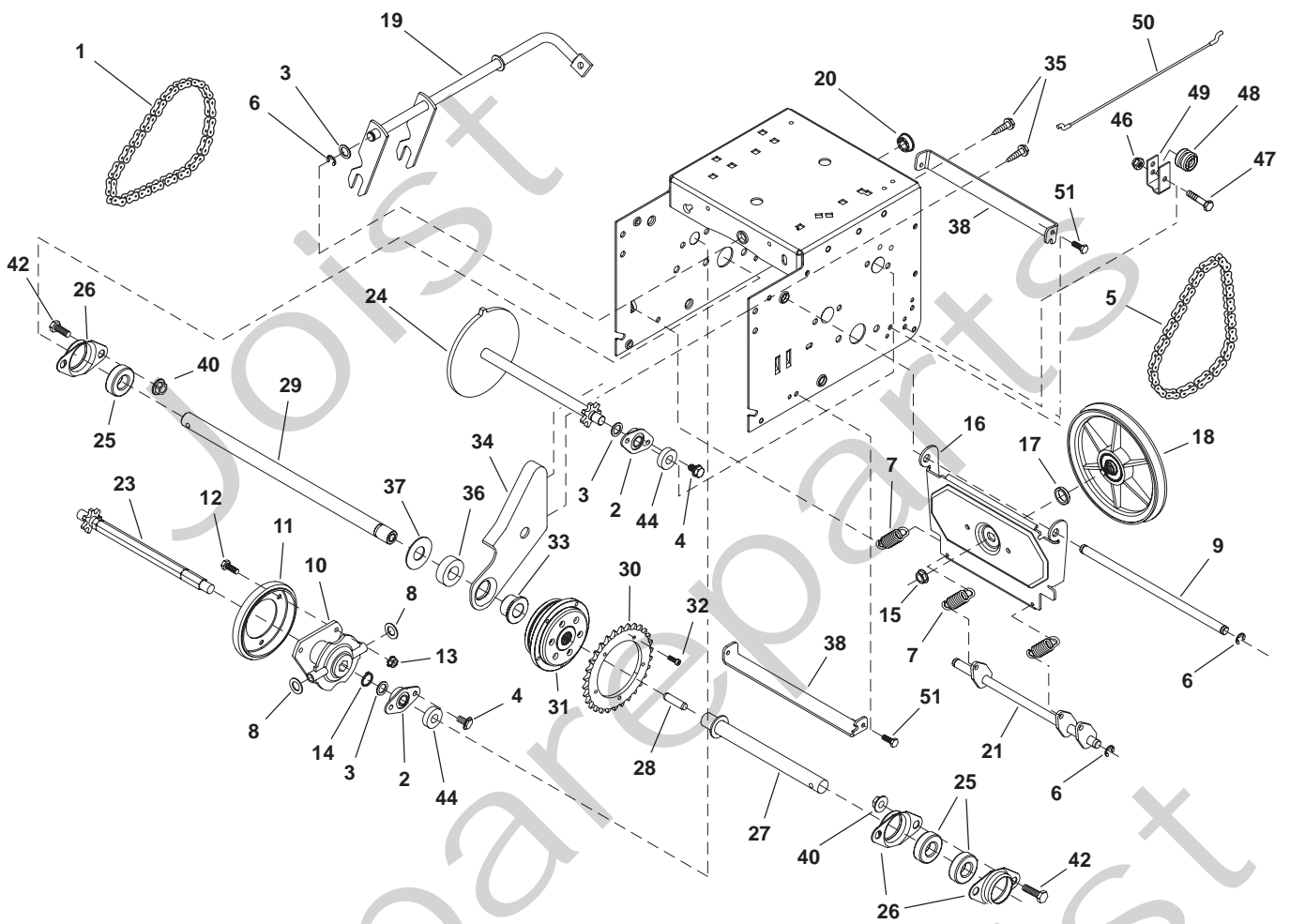
Utgåva Issue		Bildnr Picture No			966D- 1171 HST- 1381 HST STYRE REGLAGE		966D- 1171 HST- 1381 HST HANDLE CONTROLS		Sida Page	
2006- 14		2184							82	
Pos. Fig.	Antal/Quantity				Art nr Part No	Benämning	Description	Sats Kit	Anmärkning Notes	
	2850 -27	2851 -27	2852 -27							
X	60	1	1	1	1812-2206-01	Distans	Spacer			
X	61	1	1	1	1812-2233-01	Stång	Rod			
X	62	1	1	1	9699-0038-02	Planbricka	Flat washer			
X	63	1	1	1	1812-2268-01	Tryckfjäder	Comp spring			
X	64	1			9699-0026-02	Planbricka	Flat washer			
X	65	1	1	1	1812-2161-01	Stång	Rod			
X	66	1	1	1	1812-2176-01	Strålkastare	Headlight			
X	67	2	2	2	1812-2275-01	Buntband	Tie			
X	68	1	1	1	1812-2218-01	Fäste	Bracket			
X	69	1	1	1	1812-1205-01	Spole	Spool			
X	70	1	1	1	1812-2190-01	Gaffelstång	Chute rod & yoke			
X	71	2	2	2	9988-3719-16	Skruv	Screw			
X	72	1	1	1	1812-2249-01	Skruv	Screw			
X	73	2	2	2	9727-3641-22	Mutter	Nut			
X	74	1	1	1	1812-2144-01	Snäckskruv- utkast	Chute worm			
X	75	1	1	1	1812-2273-01	Fjäderpinne	Spring pin			
X	76	1	1	1	9899-3538-12	Vagnsbult	Carriage bolt			
X	77	1	1	1	1812-2127-01	Stöd	Worm support			
X	78	1	1	1	1812-2191-01	Fäste	Bracket			
X	79	1	1	1	9795-3631-02	Mutter	Nut			
X	80	2	2	2	1812-1316-01	Axel	Universal pin			
X	81	2	2	2	1812-1317-01	Ledknut	Universal pivot block			
X	82	2	2	2	9599-0033-00	Saxsprint	Split pin			
X	83	1	1	1	1812-2222-01	Stöd	Chute rod support			
X	84	2	2	2	1812-2236-01	Gaffel	Chute yoke & tube			
X	85	2	2	2	1812-1791-01	Låsnål	Hair pin			
X	86	2	2	2	1812-1318-01	Sprint	Clevis pin			
X	87	1	1	1	1812-2215-01	Gaffelstång	Chute rod & yoke			
X	88	1	1	1	1812-2261-01	Skruv	Screw			
X	89	1	1	1	1812-2223-01	Distansplatta	Spacer block			
X	90	1	1	1	9988-3632-12	Skruv	Screw			



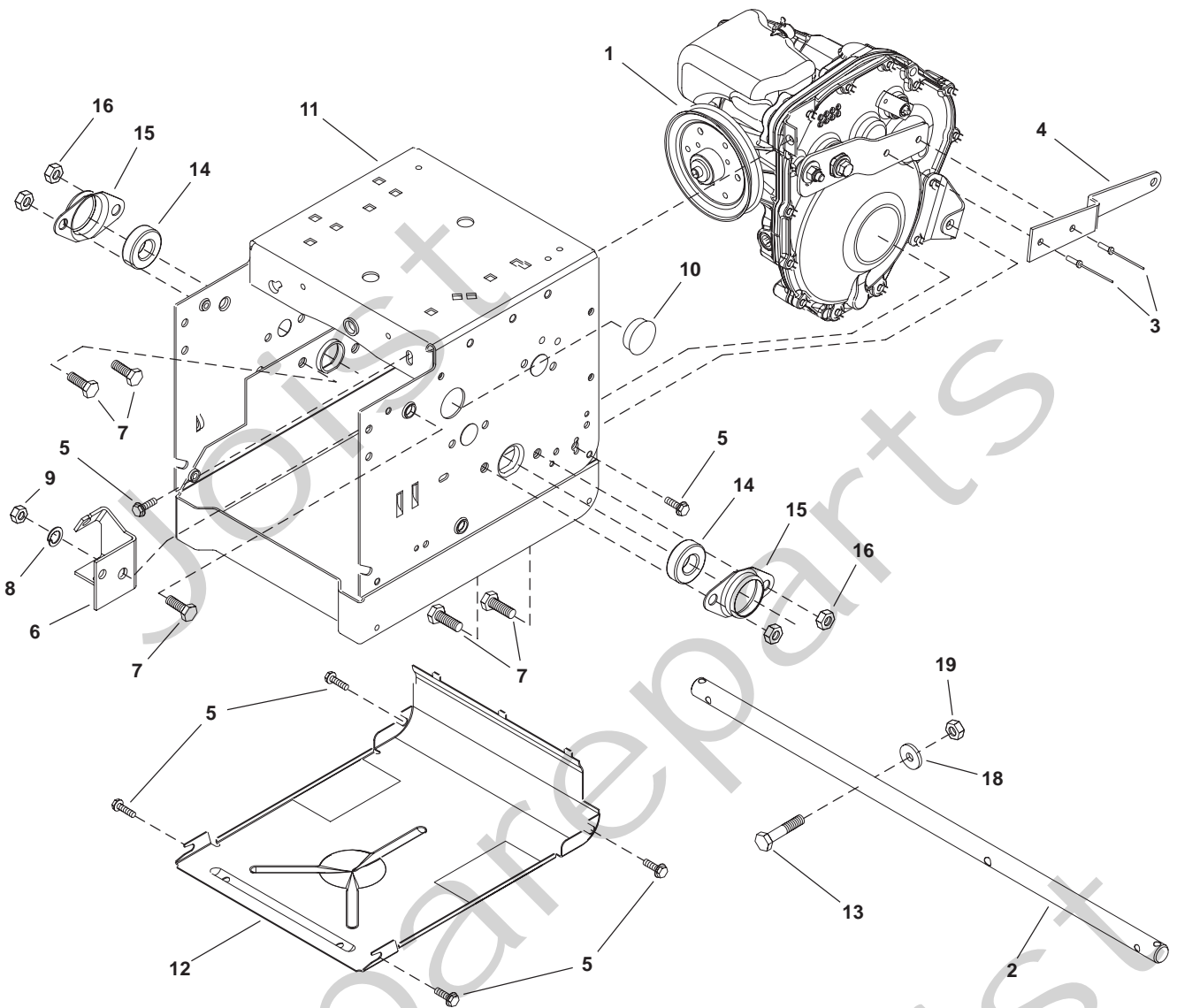
Utgåva Issue 2006-14		Bildnr Picture No 2179		966D MOTOR RAM		966D ENGINE FRAME		Sida Page 84	
Pos. Fig.	Antal/Quantity				Art nr Part No	Benämning	Description	Sats Kit	Anmärkning Notes
	2850 -27								
	5	4			1812-1678-01	Vagnsbult	Carriage bolt		
	6	4			1812-1681-01	Hållare	Retainer		
	7	3			9727-3641-22	Mutter	Nut		
	8	1			1812-1719-01	Motorremskiva	Engine pulley.....		
	9	2			9699-0029-02	Planbricka.....	Flat washer.....		
	10	1			9683-0035-02	Låsbricka	Lock washer.....		
X	11	1			9988-5232-16	Skruv	Screw.....		
X	12	1			1812-2220-01	Kilrem- drivning.....	Belt-traction drive.....		
X	13	1			1812-2232-01	Kilrem- snöskruv	Belt- auger drive.....		
X	14	1			1812-2204-01	Remstyrning.....	Belt stop.....		
	15	2			9683-0030-02	Låsbricka	Lock washer.....		
	16	2			9987-5119-16	Skruv	Screw.....		
	17	1			1812-1722-01	Spännrullsfäste.....	Idler bracket.....		
	18	1			1812-1705-01	Bussning	Bushing.....		
	19	1			1812-1835-01	Fjäder.....	Spring		
	20	2			1812-2077-01	Spännrulle	Tension roller		
	21	2			9743-3721-32	Mutter.....	Nut		
	22	1			9899-3732-16	Skruv	Screw.....		
	23	1			1812-1937-01	Spännarm	Idler		
	24	1			1812-2075-01	Distans	Spacer		
	25	1			9699-0038-02	Planbricka.....	Flat washer.....		
X	26	1			1812-2245-01	Fäste.....	Bracket & hub		
	27	1			1812-1511-01	Låsstift.....	Hair pin		
	28	1			1812-1533-01	Pinne	Klik pin		
	29	1			1812-1700-01	Bottenplåt	Bottom cover		
X	30	12			1812-2250-01	Skruv	Screw.....	L = 16 mm	
	31	1			1812-1676-01	Fjäder.....	Tension spring		
X	32	1			1812-2116-01	Ram.....	Frame box		
X	33	1			1812-2234-01	Motorplatta.....	Engine mount plate.....		
X	34	6			1812-2249-01	Skruv	Screw.....	L = 13 mm	
X	35	4			1812-2141-01	Skruv	Screw.....	L = 19 mm	
X	36	1			1812-2184-01	Remskydd	Belt cover		
	37	1			9727-3641-22	Mutter.....	Nut		
	39	2			1812-1680-01	Skruv	Screw.....		
	44	1			1812-1615-01	Förlängningssladd.....	Extension cord		



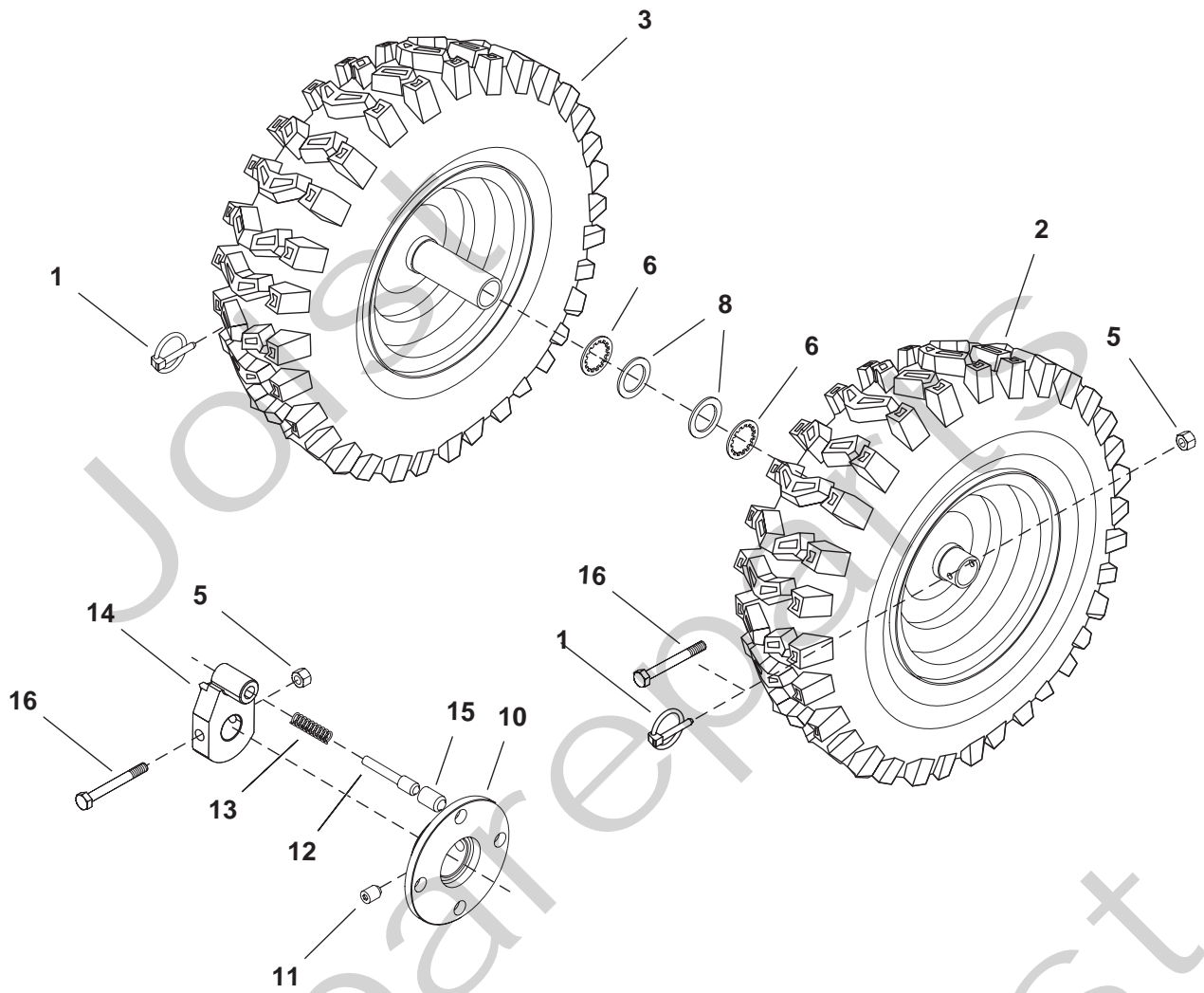
Utgåva Issue 2006-14		Bildnr Picture No 2178		1171 HST- 1381 HST MOTOR RAM		1171 HST- 1381 HST ENGINE FRAME		Sida Page 86	
Pos. Fig.	Antal/Quantity			Art nr Part No	Benämning	Description	Sats Kit	Anmärkning Notes	
	2851 -27	2852 -27							
	2	4	4	1812-1678-01	Vagnsbult	Carriage bolt			
	3	4	4	1812-1681-01	Hållare	Retainer			
	4	3	3	9727-3641-22	Mutter	Nut			
	5	1	1	1812-1719-01	Motorremskiva	Engine pulley			
	6	2	2	9699-0029-02	Planbricka	Flat washer			
X	7	1	1	9988-5232-16	Skruv	Screw			
	8	1	1	9683-0035-02	Låsbricka	Lock washer			
X	9	1	1	1812-2219-01	Kilrem- drivning	Belt-traction drive			
X	10	1	1	1812-2232-01	Kilrem- snöskruv	Belt- auger drive			
X	11	1	1	1812-2204-01	Remstyrning	Belt stop			
	12	3	3	9683-0030-02	Låsbricka	Lock washer			
	13	3	3	9987-5119-16	Skruv	Screw			
	14	2	2	1812-2077-01	Spännrulle	Tension roller			
	15	2	2	9743-3721-32	Mutter	Nut			
	16	2	2	9899-3732-16	Skruv	Screw			
	17	1	1	1812-1747-01	Spännarm	Idler			
	18	1	1	9699-0038-02	Planbricka	Flat washer			
X	19	1	1	1812-2245-01	Fäste	Bracket & hub			
	20	1	1	1812-1511-01	Låsstift	Hair pin			
	21	1	1	1812-1533-01	Pinne	Klik pin			
	22	1	1	1812-1676-01	Fjäder	Tension spring			
X	23	1	1	1812-2234-01	Motorplatta	Engine mount plate			
X	24	6	6	1812-2249-01	Skruv	Screw	L = 13 mm		
X	25	4	4	1812-2141-01	Skruv	Screw	L = 19 mm		
	26	2	2	1812-1680-01	Skruv	Screw			
	27	2	2	9699-0026-02	Planbricka	Flat washer			
X	28	2	2	1812-2203-01	Remstyrning	Belt stop			
	29	1	1	1812-1810-01	Spännarm	Idler bracket			
	30	1	1	1812-1762-01	Fjäder	Clutch spring			
	31	1	1	1812-1792-01	Motorchassi	Engine box frame			
	32	1	1	1812-1798-01	Bakplåt	Back panel			
X	33	1	1	1812-2184-01	Remskydd	Belt cover			
X	35	8	8	1812-2250-01	Skruv	Screw	L = 16 mm		
	36	1	1	9727-3641-22	Mutter	Nut			
	37	1	1	1812-1615-01	Förlängningssladd	Extension cord			



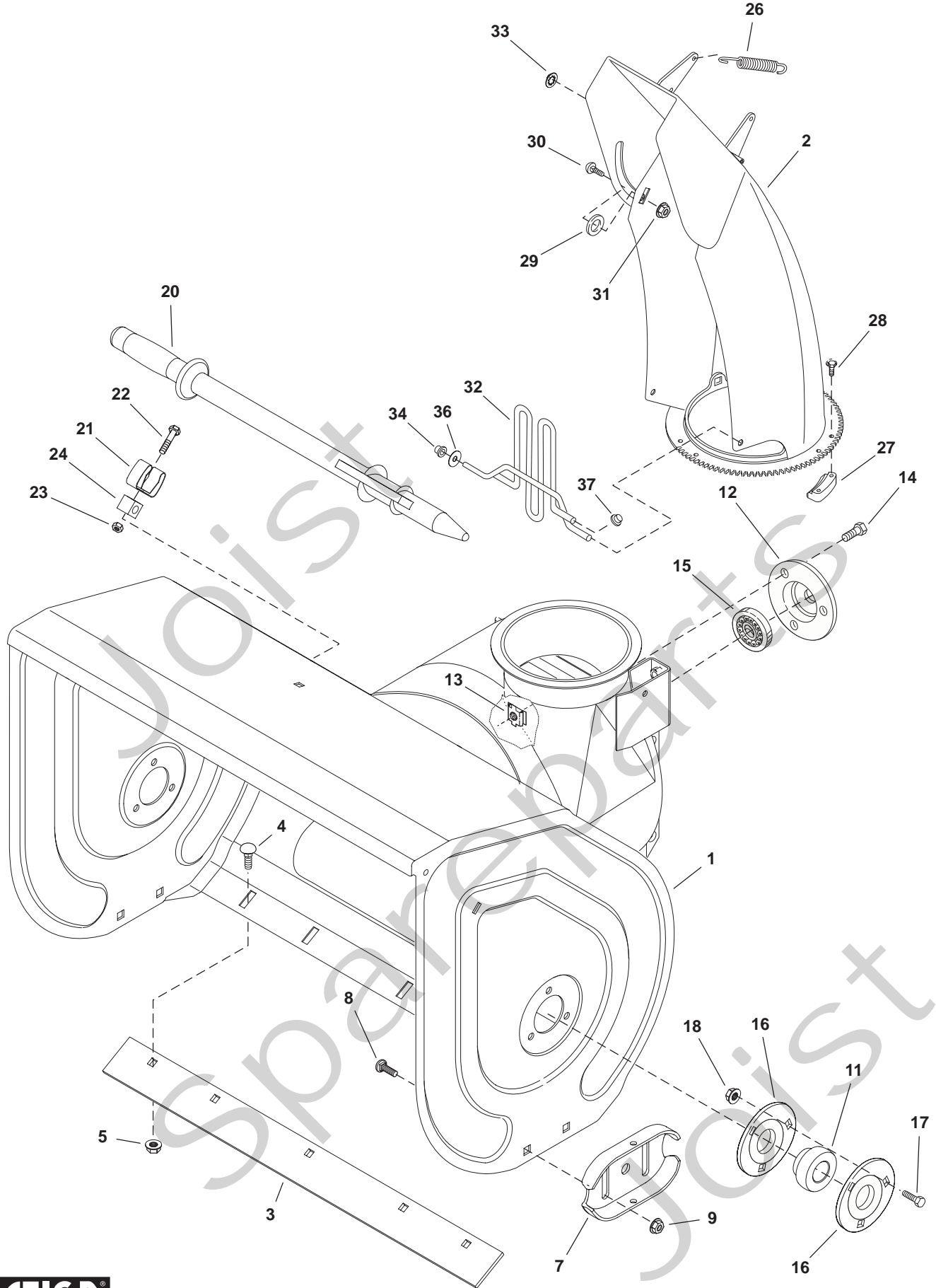
Utgåva Issue		Bildnr Picture No		966D DRIVNING	966D DRIVE	Sida Page			
2006-14		2183				88			
Pos. Fig.	Antal/Quantity				Art nr Part No	Benämning	Description	Sats Kit	Anmärkning Notes
	2850 -27								
X	1	1			1812-1686-01	Kedja	Chain		
	2	4			1812-1200-01	Lagerhållare	Bearing retainer		
	3	1			1812-1204-01	Bricka	Washer		
	4	8			1812-2249-01	Skruv	Screw		
	5	1			1812-1688-01	Kedja	Chain		
	6	5			1812-1672-01	Låsring	Retainer ring		
	7	3			1812-1675-01	Fjäder	Spring		
	8	2			9699-0038-02	Planbricka	Flat washer		
	9	1			1812-1713-01	Axel-svängplatta	Axle-swing plate		
	10	1			1812-1313-01	Lager	Trunion bearing		
	11	1			1812-9028-01	Friktionshjul	Friction disc wheel		
	12	3			9988-3516-16	Skruv	Screw		
	13	3			9795-3531-02	Mutter	Nut		
	14	2			1812-1687-01	Låsring	Retext ring		
	15	1			1812-1674-01	Flänslåsmutter	Flange lock nut		
	16	1			1812-1701-01	Svängplatta	Swing plate		
	17	1			1812-1739-01	Distans	Spacer		
	18	1			1812-1725-01	Friktionsremskiva	Friction pulley		
	19	1			1812-1720-01	Växelarm	Yoke rod		
	20	1			1812-1219-01	Plastbussning	Plastic bushing		
	21	1			1812-2101-01	Fjäderlänkarm	Spring link		
	23	1			1812-2000-01	Sexkantsaxel	Hex shaft		
	24	1			1812-1715-01	Mellanaxel m.drev	Intermed. sprocket		
	25	3			1812-1920-01	Kullager	Ball bearing		
	26	3			1812-1919-01	Lagerhållare	Bearing retainer		
X	27	1			1812-2140-01	Axel	Axle & pin		
X	28	1			1812-2120-01	Bussning	Bushing		
X	29	1			1812-2216-01	Axel	Shaft		
	30	1			1812-1935-01	Kedjedrev	Sprocket		
	31	1			1812-1933-01	Differential	Auto lock clutch		
	32	5			1812-2081-01	Skruv	Screw		
	33	1			1812-1724-01	Lager	Axle bearing		
	34	1			1812-1932-01	Fäste	Axle support bracket		
X	35	2			1812-2141-01	Skruv	Screw		
	36	1			1812-1934-01	Låshylsa	Locking collar		
	37	1			9699-0042-02	Planbricka	Flat washer		
	38	2			1812-1999-01	Stödstag	Support bracket		
	40	4			1132-0695-01	Mutter	Nut		
	42	4			9988-3719-16	Skruv	Screw		
	44	4			1812-1207-01	Kullager	Ball bearing		
	46	1			9743-3521-32	Mutter	Nut		
	47	1			9988-3538-12	Skruv	Screw		
	48	1			1812-1205-01	Spole	Spool		
	49	1			1812-1702-01	Fäste	Bracket		
	50	1			1812-1727-01	Reglagewire- nedre	Drive cable- lower		
X	51	4			1812-2252-01	Skruv	Screw		



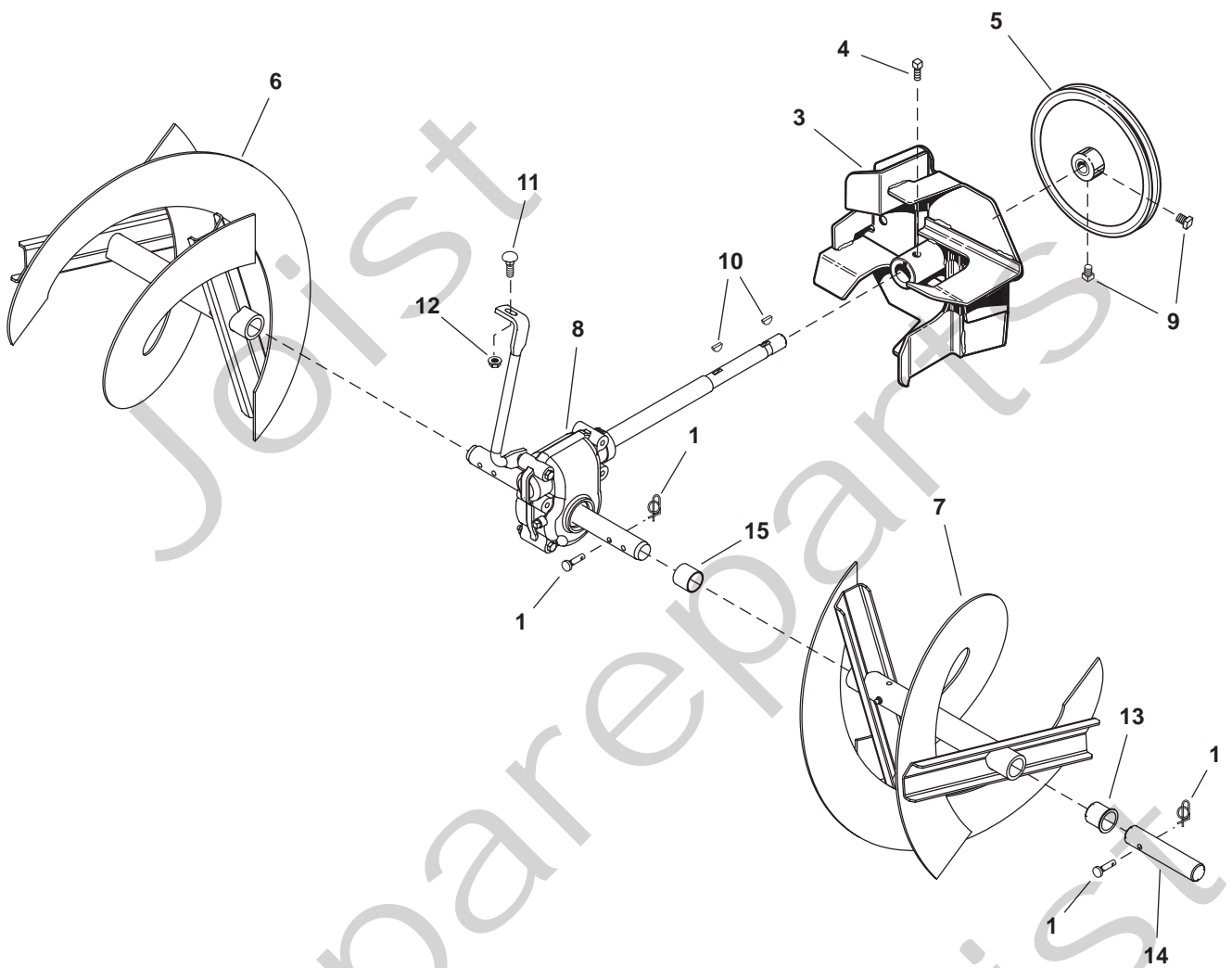
Utgåva Issue		Bildnr Picture No		1171 HST- 1381 HST DRIVNING		1171 HST- 1381 HST DRIVE		Sida Page	
2006- 14		2182						90	
Pos. Fig.	Antal/Quantity			Art nr Part No	Benämning	Description	Sats Kit	Anmärkning Notes	
	2851 -27	2852 -27							
X	1	1	1	1812-2221-01	Transmission kpl	Transmission assy		Hydro Gear 317-0410	
X	2	1	1	1812-2225-01	Axel	Axle			
X	3	2	2	1812-2260-01	Popnit	Pop rivet			
	4	1	1	1812-1806-01	Reglagearm	Control extension arm			
X	5	6	6	1812-2250-01	Skruv	Screw			
	6	1	1	1812-1803-01	Fäste	Drive cable bracket			
	7	5	5	9988-3719-16	Skruv	Screw			
	8	1	1	9683-0035-02	Låsbricka	Lock washer			
	9	1	1	9743-3721-32	Mutter	Nut			
	10	1	1	1812-1825-01	Plugg	Plug			
	11	1	1	1812-1799-01	Rampåbyggnad	Frame extension			
	12	1	1	1812-1795-01	Bottenplåt	Bottom cover			
	13	1	1	9988-3657-12	Skruv	Screw			
	14	2	2	1812-1920-01	Kullager	Ball bearing			
	15	2	2	1812-1919-01	Lagerhållare	Bearing retainer			
	16	4	4	9743-3721-32	Mutter	Nut			
X	18	1	1	1812-2248-01	Bricka	Washer			
	19	1	1	9743-3621-32	Mutter	Nut			



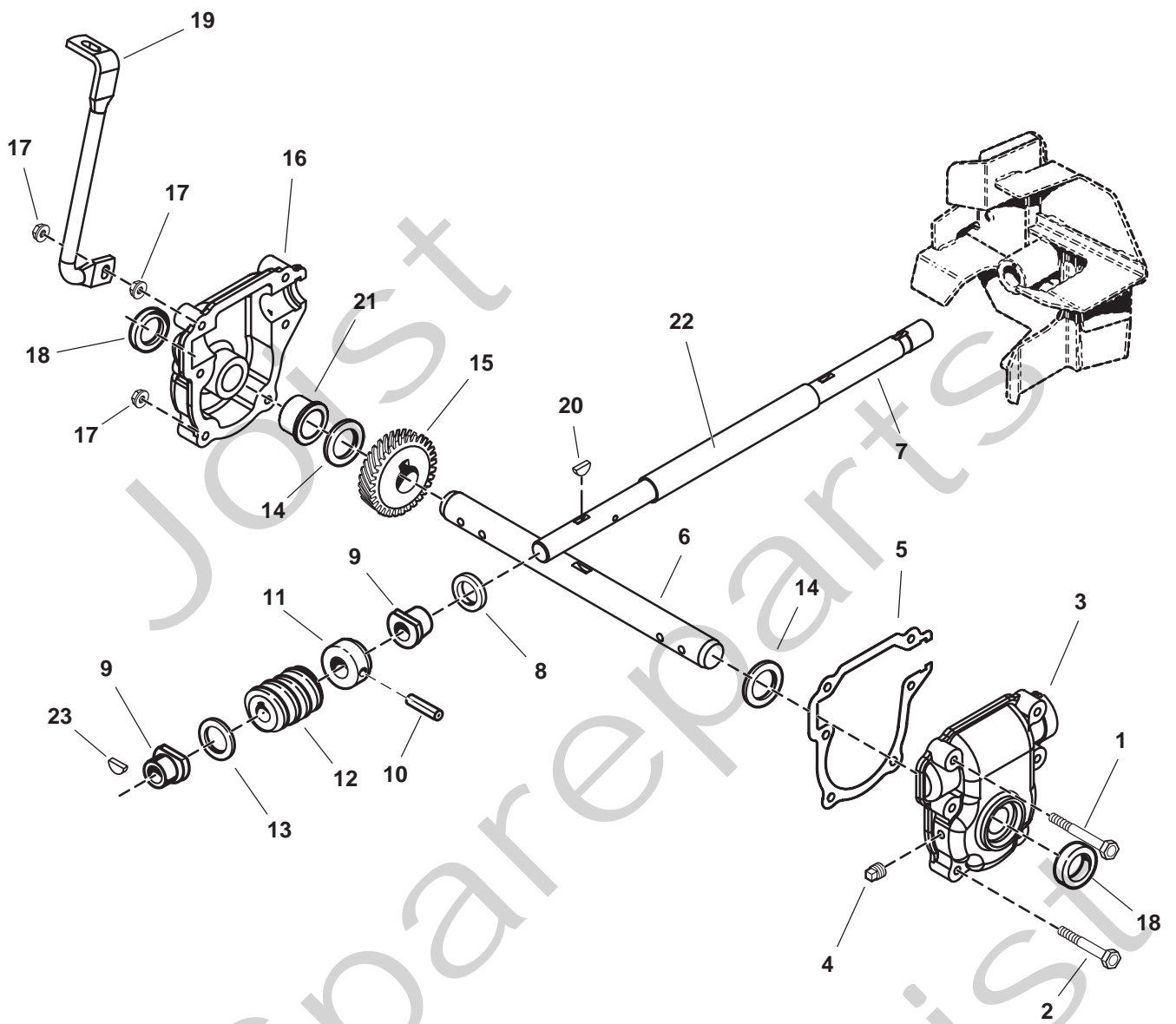
Utgåva Issue 2006-14		Bildnr Picture No 2187		966D-1171 HST- 1381 HST HJUL		966D-1171 HST- 1381 HST WHEELS		Sida Page 92	
Pos. Fig.	Antal/Quantity			Art nr Part No	Benämning	Description	Sats Kit	Anmärkning Notes	
	2850 -27	2851 -27	2852 -27						
X	1	2	2	1812-2150-01	Låspinne.....	Klik pin.....			
X	2	1	1	1812-2199-01	Hjul kpl- vä.....	Wheel assy- LH.....		16 x 4.80-8	
X	2	1		1812-2201-01	Hjul kpl- vä.....	Wheel assy- LH.....		16 x 6.50-8	
X	3	1	1	1812-2200-01	Hjul kpl- hö.....	Wheel assy- RH.....		16 x 4.80-8	
X	3	1		1812-2202-01	Hjul kpl- hö.....	Wheel assy- RH.....		16 x 6.50-8	
	5	2		9743-3521-32	Mutter.....	Nut.....			
X	6	2	2	1812-2139-01	Låsring.....	Retaining ring.....			
	8	2	2	1812-0407-01	Bricka.....	Washer.....			
	10	2		1812-1606-01	Hjultallrik.....	Wheel disc.....			
	11	4		1812-1827-01	Skruv.....	Screw.....			
	12	2		1812-1959-01	Låssprint.....	Lock pin.....			
	13	2		1812-1589-01	Fjäder.....	Compression spring.....			
X	14	2		1812-2121-01	Nav.....	Wheel lock hub.....			
	15	2		1812-1958-01	Knopp.....	Knob.....			
	16	2		1812-1756-01	Skruv.....	Screw.....			



Utgåva Issue 2006-14		Bildnr Picture No 2181		966D-1171 HST- 1381 HST INMATNINGHUS UTKAST		966D-1171 HST- 1381 HST AUGER HOUSING CHUTE		Sida Page 94	
Pos. Fig.	Antal/Quantity			Art nr Part No	Benämning	Description	Sats Kit	Anmärkning Notes	
	2150 -27	2151 -27	2152 -27						
X	1		1		1812-2189-01 Inmatningshus.....	Auger housing.....		71 cm	
X	1	1			1812-2195-01 Inmatningshus.....	Auger housing.....		66 cm	
X	1			1	1812-2196-01 Inmatningshus.....	Auger housing.....		81 cm	
X	2	1	1	1	1812-2188-01 Utkaströr	Chute & deflector			
X	3		1		1812-2153-01 Skrapskär	Scraper blade			
X	3			1	1812-2154-01 Skrapskär	Scraper blade			
X	3	1			1812-2177-01 Skrapskär	Scraper blade			
X	4	5	5	5	1812-2264-01 Vagnsbult	Carriage bolt			
X	5	5	5	5	9727-3641-22 Mutter	Nut			
X	7	2	2	2	1812-2167-01 Släpsko.....	Skid shoe			
X	8	4	4	4	9899-3725-16 Skruv	Screw			
X	9	4	4	4	1132-0695-01 Mutter	Nut			
X	11	2	2	2	1812-2208-01 Kullager	Ball bearing			
X	12	1	1	1	1812-2142-01 Lagerhållare.....	Bearing retainer.....			
X	13	3	3	3	1812-2253-01 Mutter	Nut			
X	14	3	3	3	1812-2267-01 Skruv	Screw			
X	15	1	1	1	1812-2168-01 Kullager	Ball bearing			
X	16	4	4	4	1812-2272-01 Lagerhållare.....	Bearing flange.....			
X	17	6	6	6	9988-3616-16 Skruv	Screw			
X	18	6	6	6	9727-3641-22 Mutter	Nut			
X	20	1	1	1	1812-2217-01 Rensdon	Clean-out stick			
X	21	2	2	2	1812-1939-01 Hållare	Clips			
X	22	2	2	2	1812-2279-01 Skruv	Screw			
X	23	2	2	2	1812-2256-01 Mutter	Nut			
X	24	2	2	2	1812-1317-01 Ledknut	Universal pivot block.....			
X	26	1	1	1	1812-2229-01 Fjäder.....	Spring			
X	27	3	3	3	1812-2280-01 Hållare	Retainer			
X	28	6	6	6	1812-2257-01 Skruv	Screw			
X	29	1	1	1	1812-2278-01 Nylonbricka	Nylon washer			
X	30	1	1	1	9899-3625-16 Skruv	Screw			
X	31	1	1	1	9727-3641-22 Mutter	Nut			
X	32	1	1	1	1812-2138-01 Utkastskydd.....	Chute guard			
X	33	1	1	1	1812-2255-01 Låsning.....	Push nut			
X	34	2	2	2	1812-2259-01 Låsning.....	Push nut			
X	36	2	2	2	1812-2147-01 Bricka	Washer.....			
X	37	1	1	1	1812-2246-01 Skyddshuv.....	Cover			



Utgåva Issue 2006-14		Bildnr Picture No 2180		966D- 1171 HST- 1381 HST SNÖSKRUV		966D- 1171 HST- 1381 HST AUGER DRIVE		Sida Page 96	
Pos. Fig.	Antal/Quantity				Art nr Part No	Benämning	Description	Sats Kit	Anmärkning Notes
	2850 -27	2851 -27	2852 -27						
X	1	2	2	2	1812-9029-01	Brytbultsats	Shear bolt kit.....		Sats 2 st/kit of 2
X	3	1	1	1	1812-2137-01	Fläkt	Impeller		
X	4	1	1	1	1812-2262-01	Skruv	Screw		
X	5	1	1	1	1812-2174-01	Remskiva	Pulley		
X	6			1	1812-2209-01	Snöskruv- hö	Auger- RH		
X	6		1		1812-2211-01	Snöskruv- hö	Auger- RH		
X	6	1			1812-2213-01	Snöskruv- hö	Auger- RH		
X	7			1	1812-2210-01	Snöskruv- vä	Auger- LH		
X	7		1		1812-2212-01	Snöskruv- vä	Auger- LH		
X	7	1			1812-2214-01	Snöskruv- vä	Auger- LH		
X	8	1	1	1	1812-2175-01	Snäckväxel kpl	Gearbox assy		
X	9	2	2	2	1812-2251-01	Skruv	Screw		
X	10	2	2	2	1812-2274-01	Kil	Key		
	11	1	1	1	9899-3625-16	Skruv	Screw		
	12	1	1	1	9727-3641-22	Mutter	Nut		
X	13	2	2	2	1812-2152-01	Bussning	Bushing		
X	14	2	2	2	1812-2207-01	Axel	Shaft		
X	15	2	2	2	1812-2224-01	Rör	Tube		



Utgåva Issue 2006-14		Bildnr Picture No 2186		966D-1171 HST- 1381 HST SNÄCKVÄXEL		966D-1171 HST- 1381 HST GEAR CASE		Sida Page 98	
Pos. Fig.	Antal/Quantity			Art nr Part No	Benämning	Description	Sats Kit	Anmärkning Notes	
	2850 -27	2851 -27	2852 -27						
X 1	1	1	1	9988-3564-12	Skruv	Screw		L = 64 mm	
X 2	5	5	5	9988-3557-12	Skruv	Screw		L = 57 mm	
X 3	1	1	1	1812-2132-01	Växelhus- vä	Gear case- LH			
X 4	1	1	1	1812-2146-01	Plugg	Plug			
X 5	1	1	1	1812-2130-01	Packning	Gasket			
X 6	1	1	1	1812-2181-01	Axel	Auger shaft			
X 7	1	1	1	1812-2173-01	Axel	Worm shaft			
X 8	1	1	1	1812-2128-01	Tätningring	Oil seal			
X 9	2	2	2	1812-2136-01	Flänsbussning	Flange bushing			
X 10	1	1	1	1812-2277-01	Stift	Drive lock pin			
X 11	1	1	1	1812-2131-01	Hylsa	Thrust collar			
X 12	1	1	1	1812-2135-01	Snäckskruv	Worm			
X 13	1	1	1	1812-2271-01	Tryckbricka	Thrust washer			
X 14	2	2	2	1812-2270-01	Tryckbricka	Thrust washer			
X 15	1	1	1	1812-2134-01	Snäckdrev	Worm gear			
X 16	1	1	1	1812-2133-01	Växelhus- hö	Gear case- RH			
X 17	7	7	7	9743-3521-32	Mutter	Nut			
X 18	2	2	2	1812-2269-01	Tätningring	Seal			
X 19	1	1	1	1812-2172-01	Stag	Bracket			
X 20	1	1	1	1812-2274-01	Kil	Key			
X 21	2	2	2	1812-2198-01	Bussning	Bushing			
X 22	1	1	1	1812-2129-01	Rör	Tube			
X 23	1	1	1	1812-2276-01	Kil	Key			