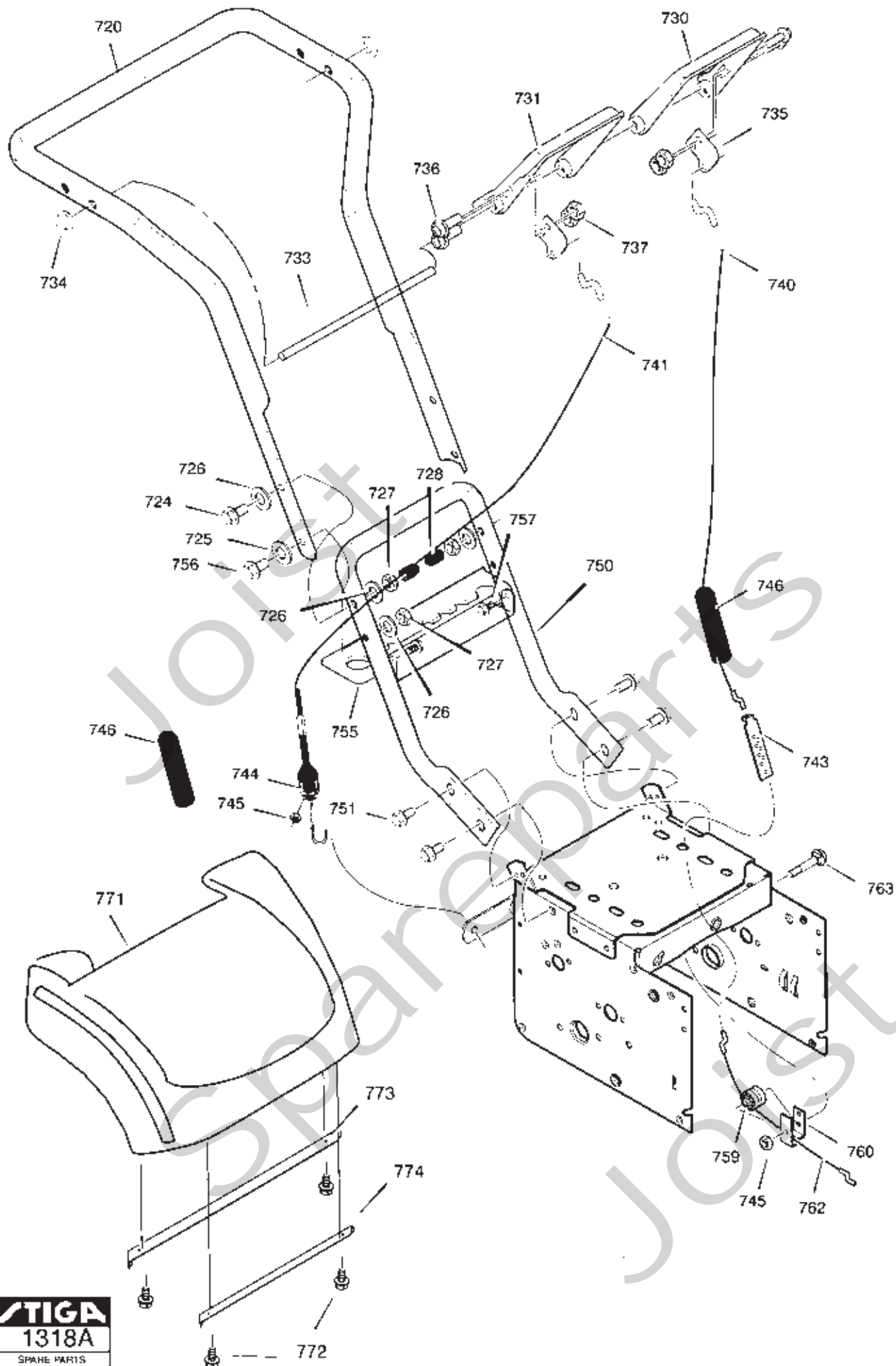


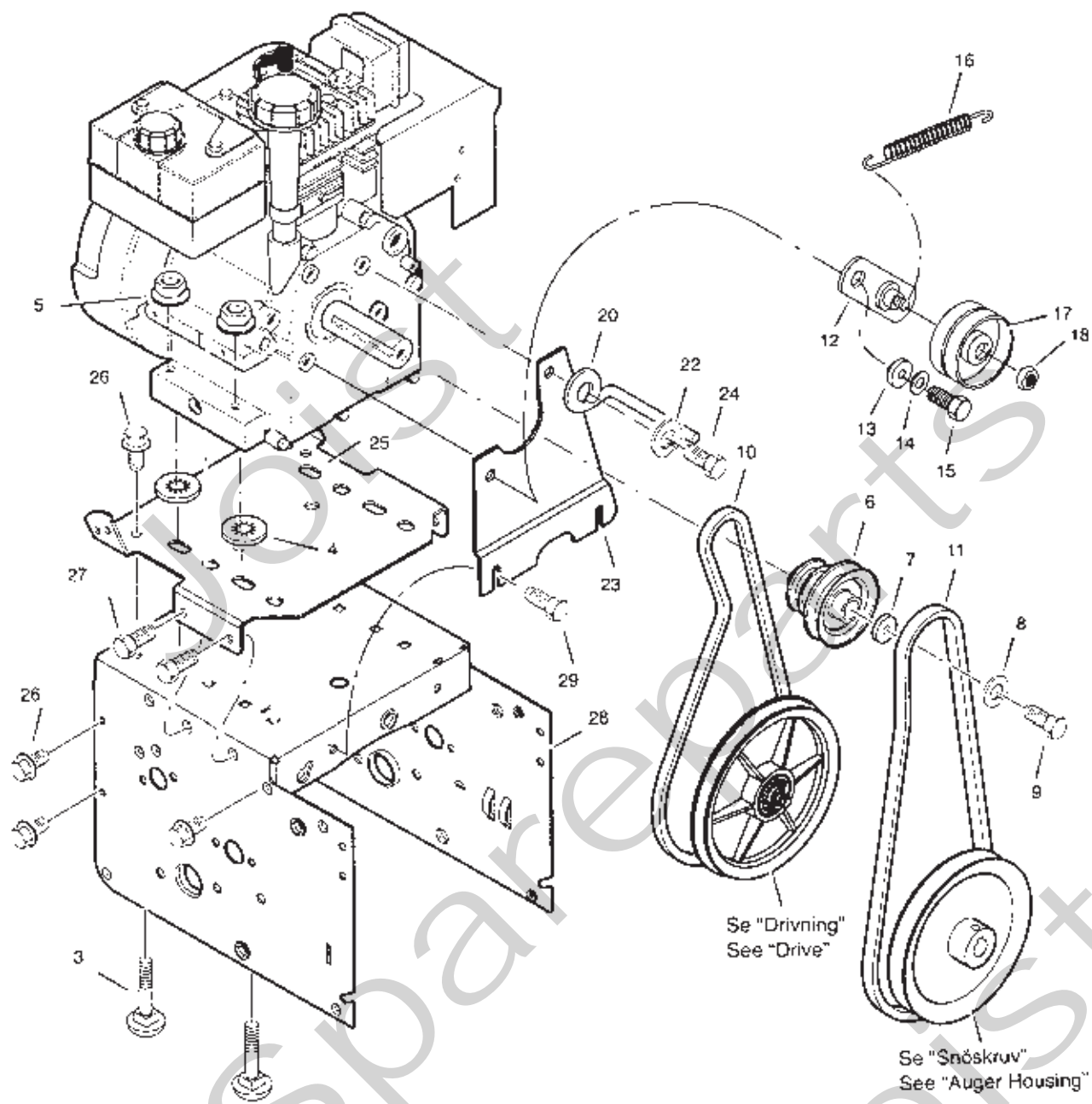
Genuine Spare Parts



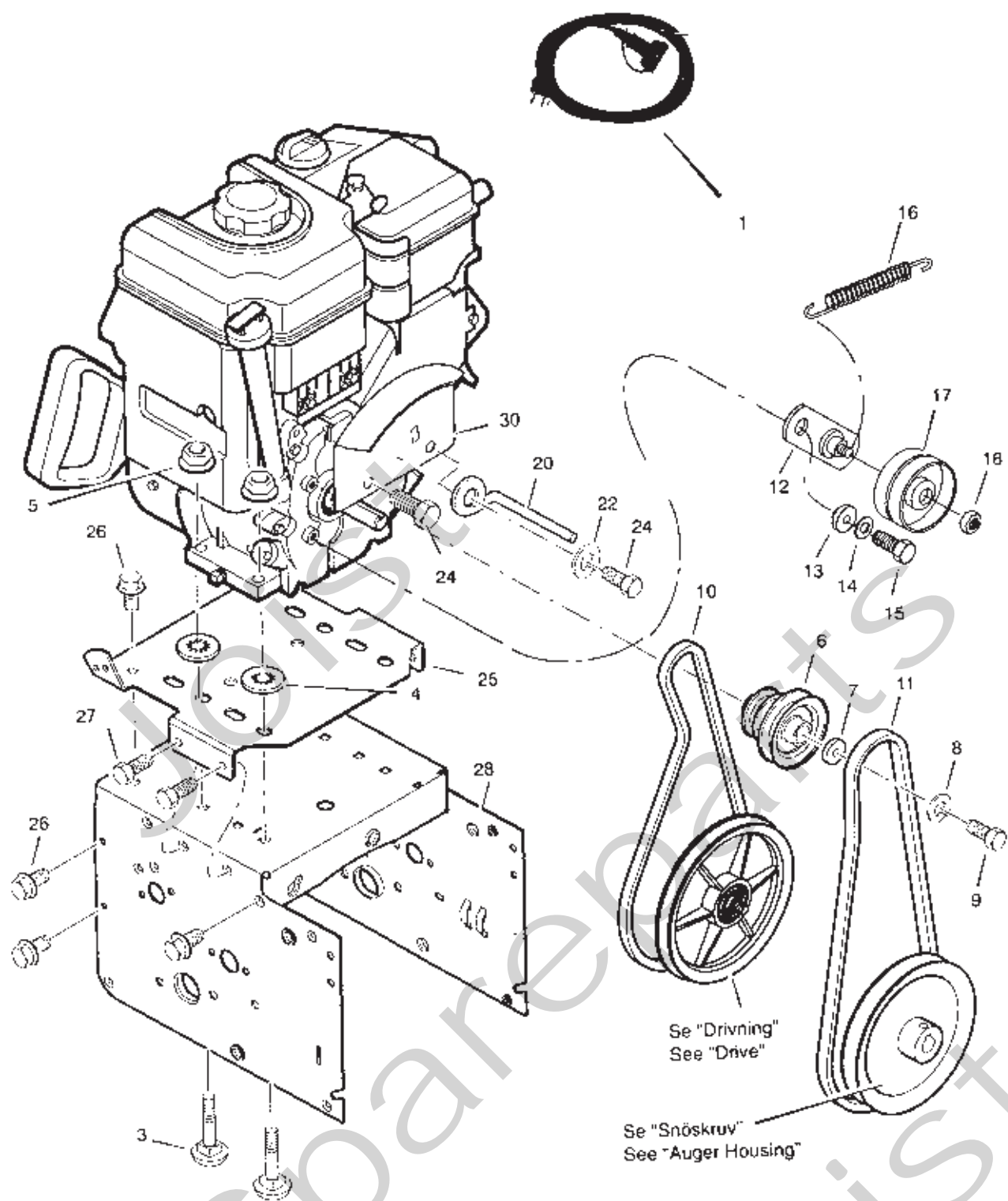
Joist
Spareparts
Joist



Utgåva Issue 2004-14		Bildnr Picture No 1318A		SNOW STORM SNOW BLIZZARD SNOW COMFORT STYRE		SNOW STORM SNOW BLIZZARD SNOW COMFORT HANDLE		Sida Page 38	
Pos. Fig.	Antal/Quantity			Art nr Part No	Benämning	Description	Sats Kit	Anmärkning Notes	
	2827	2830	2833						
720	1	1	1	1812-1395-01	Styre-överdel	Handle-upper.....			
724	2	2	2	9988-3670-12	Skruv	Screw.....			
725	2	2	2	9699-0029-02	Planbricka	Flat washer.....			
726	6	6	6	9683-0030-02	Låsbricka	Lock washer.....			
727	4	4	4	1812-1759-01	Mutter	Nut.....			
728	2	2	2	1812-0941-01	Plastknopp	Plastic stop.....			
730	1	1	1	1812-0932-01	Kopplingshandtag-vå	Clutch handle-LH.....			
731	1	1	1	1812-0933-01	Kopplingshandtag-hö	Clutch handle-RH.....			
733	1	1	1	1812-0934-01	Handtagsaxel	Clutch handle rod.....			
734	2	2	2	1812-0513-01	Låsning	Retainer.....			
735	2	2	2	1812-0946-01	Wirefäste	Cable pivot plate.....			
736	4	4	4	9988-3525-16	Skruv	Screw.....			
737	4	4	4	1812-0812-01	Låsmutter	Locking nut.....			
740	1	1	1	1812-1728-01	Kopplingswire	Clutch cable.....			
741	1	1	1	1812-1518-01	Reglagewire	Control wire.....			
743	1	1	1	1133-0977-01	Wireläste	Cable adjust bracket.....			
744	1	1	1	1812-0254-01	Fjäder	Spring.....			
745	2	2	2	1812-1760-01	Mutter	Nut.....			
746	2	2	2	1133-0968-01	Wirehylsa	Clutch spring boot.....			
750	1	1	1	1812-1323-01	Styre-underdel	Handle-lower.....			
751	4	4	4	1812-1833-01	Skruv	Screw.....			
755	1	1	1	1812-1396-01	Växelväljarplåt	Gear selector plate.....			
X 755	1	1	1	1812-2005-01	Växelväljarplåt	Gear selector plate.....			
756	2	2	2	9988-3651-12	Skruv	Screw.....			
757	2	2	2	9988-3516-16	Skruv	Screw.....			
759	1	1	1	1812-1205-01	Spole	Spool.....			
760	1	1	1	1812-1702-01	Fäste	Bracket.....			
762	1	1	1	1812-1727-01	Reglagewire-nedre	Drive cable-lower.....			
763	1	1	1	1812-1772-01	Skruv	Screw.....			
771	1	1	1	1812-1870-01	Panel	Panel.....			
772	4	4	4	1812-1394-01	Skruv	Screw.....			
773	1	1	1	1812-1869-01	Fäste-övre	Bracket-top.....			
774	1	1	1	1812-1868-01	Fäste-undre	Bracket-bottom.....			
X 998	1	1	1	8218-2201-12	Bruksanvisning	Owner's manual.....		Ej ill/not ill.	
999	1	1	1	1812-1873-01	Tbh-påse	Parts bag.....		Ej ill/not ill.	
999	1	1	1	1812-1877-01	Tbh-påse	Parts bag.....		Ej ill/not ill.	



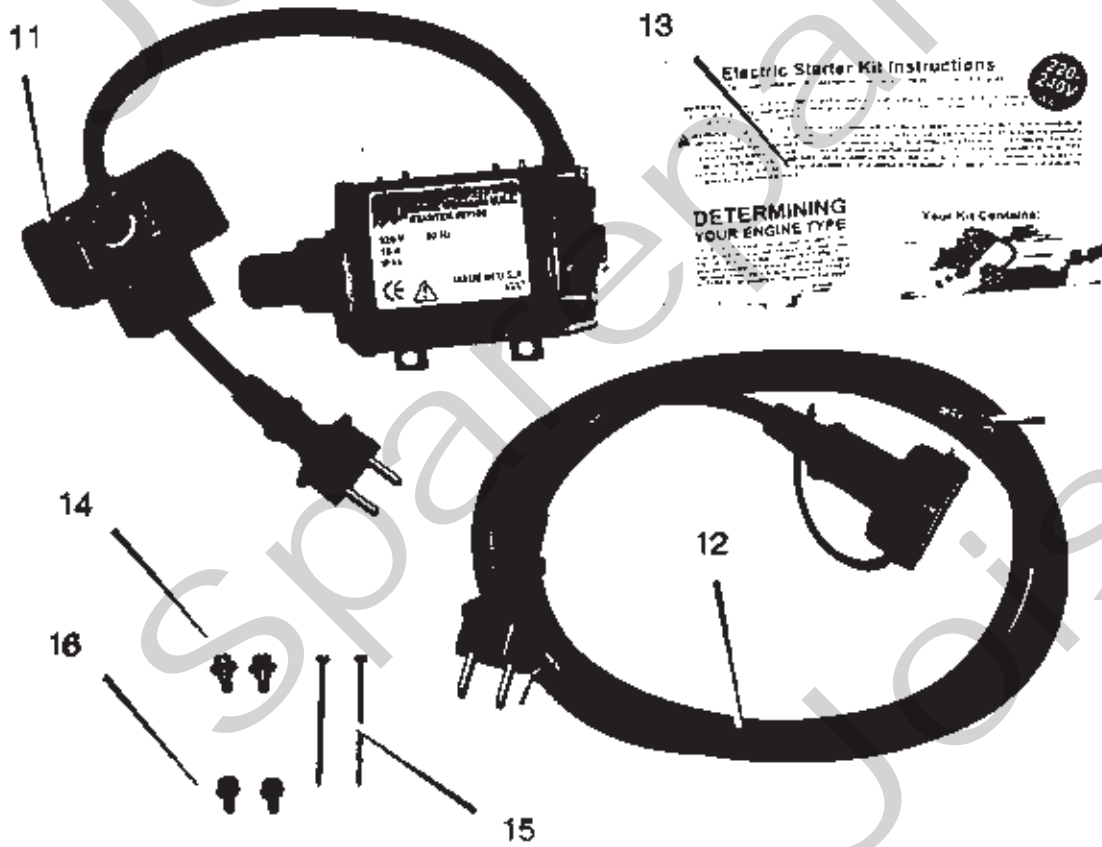
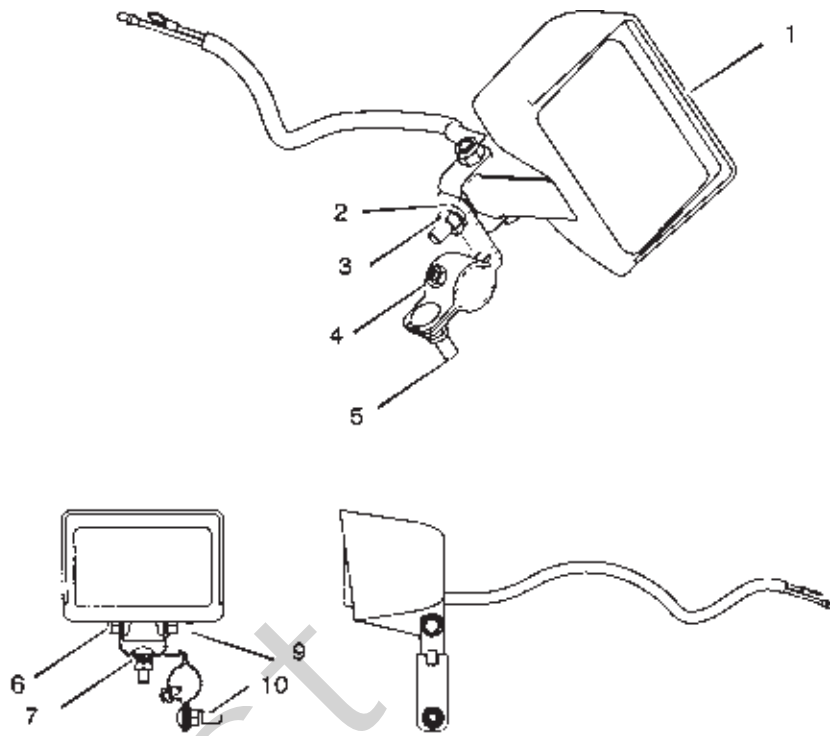
Utgåva Issue 2004-14		Bildnr Picture No 1314B		SNOW STORM SNOW BLIZZARD MOTOR		SNOW STORM SNOW BLIZZARD ENGINE		Sida Page 40	
Pos. Fig.	Antal/Quantity			Art nr Part No	Benämning	Description	Sats Kit	Anmärkning Notes	
	2827	2830							
3	4	4		1812-1678-01	Vagnsbult	Carriage bolt			
4	4	4		1812-1681-01	Hållare	Retainer			
5	4	4		9795-3631-02	Mutter	Nut			
6	1	1		1812-1719-01	Motorremskiva	Engine pulley			
7	1	1		1812-1691-01	Bricka	Washer			
8	1	1		9683-0035-02	Låsbricka	Lock washer			
9	1	1		1133-0762-01	Skruv	Screw			
10	1	1		1812-9016-01	Drivrem	Drive belt			
11	1	1		1812-9020-01	Drivrem	Drive belt			
12	1	1		1812-1722-01	Spännrullsfäste	Idler bracket			
13	1	1		1812-1705-01	Bussning	Bushing			
14	1	1		9683-0030-02	Låsbricka	Lock washer			
15	1			9987-5119-16	Skruv	Screw		L = 19 mm	
15		1		9987-5125-16	Skruv	Screw		L = 25 mm	
16	1			1812-0329-01	Fjäder	Spring			
16		1		1812-1830-01	Fjäder	Spring			
17	1	1		1812-0305-01	Spännrulle	Tension roller			
18	1	1		9743-3721-32	Mutter	Nut			
20	1	1		1812-1742-01	Remstyrning	Belt guide			
22	1	1		9683-0030-02	Låsbricka	Lock washer			
23		1		1812-1824-01	Anti-vibrationsplatta	Anti-vibration plate			
24	1			9987-5119-16	Skruv	Screw		L = 19 mm	
24		1		9987-5125-16	Skruv	Screw		L = 25 mm	
25	1	1		1812-1703-01	Motorplatta	Engine mount plate			
26	6	6		9988-3516-16	Skruv	Screw			
27	4	4		1812-1832-01	Skruv	Screw			
28	1	1		1812-1695-01	Motorchassi	Engine box frame			
29		1		1812-1768-01	Skruv	Screw			



Utgåva Issue		Bildnr Picture No		SNOW COMFORT MOTOR	SNOW COMFORT ENGINE	Sida Page		
Pos. Fig.		Antal/Quantity		Art nr Part No	Benämning	Description	Sats Kit	Anmärkning Notes
		2833						
1	1			1812-1615-01	Förlängningssladd	Extension cord		
3	4			1812-1678-01	Vagnsbult	Carriage bolt		
4	4			1812-1681-01	Hållare	Retainer		
5	4			9795-3631-02	Mutter	Nut		
6	1			1812-1719-01	Motorremskiva	Engine pulley		
7	1			1812-1691-01	Bricka	Washer		
8	1			9683-0035-02	Låsbricka	Lock washer		
9	1			1133-0762-01	Skruv	Screw		
10	1			1812-9016-01	Drivrem	Drive belt		
11	1			1812-9020-01	Drivrem	Drive belt		
12	1			1812-1722-01	Spännrullsfäste	Idler bracket		
13	1			1812-1705-01	Bussning	Bushing		
14	1			9683-0030-02	Låsbricka	Lock washer		
15	1			9987-5119-16	Skruv	Screw		L = 19 mm
16	1			1812-0329-01	Fjäder	Spring		
17	1			1812-0305-01	Spännrulle	Tension roller		
18	1			9743-3721-32	Mutter	Nut		
20	1			1812-1742-01	Remstyrning	Belt guide		
22	1			9683-0030-02	Låsbricka	Lock washer		
24	2			9987-5119-16	Skruv	Screw		L = 19 mm
25	1			1812-1703-01	Motorplatta	Engine mount plate		
26	6			9988-3516-16	Skruv	Screw		
27	4			1812-1832-01	Skruv	Screw		
28	1			1812-1931-01	Motorchassi	Engine box frame		
30	1			1812-1988-01	Skydd	Shield		

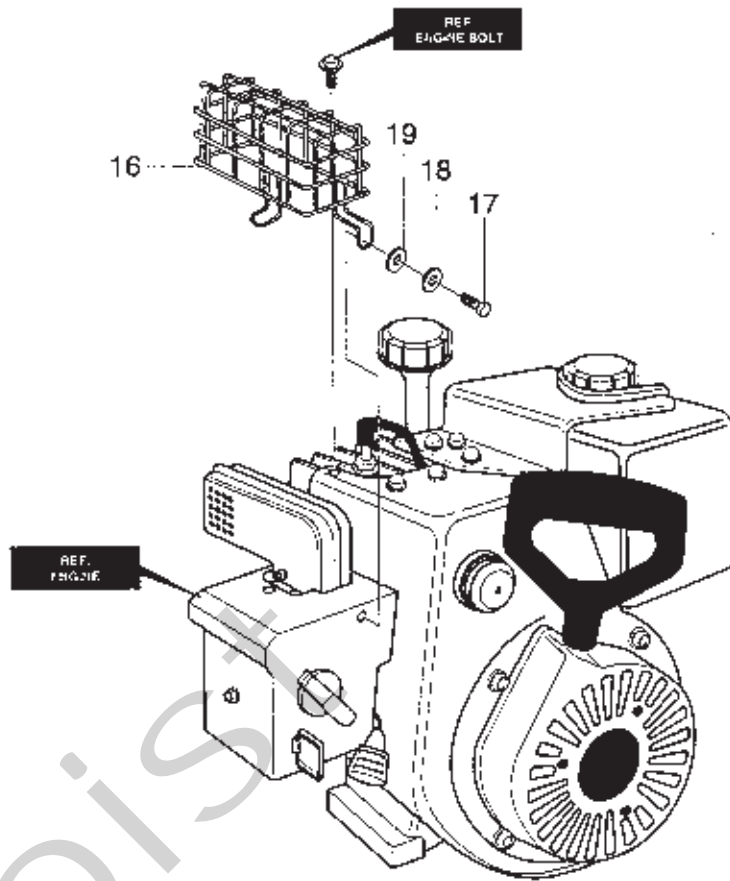
X
X

Spareparts Joist

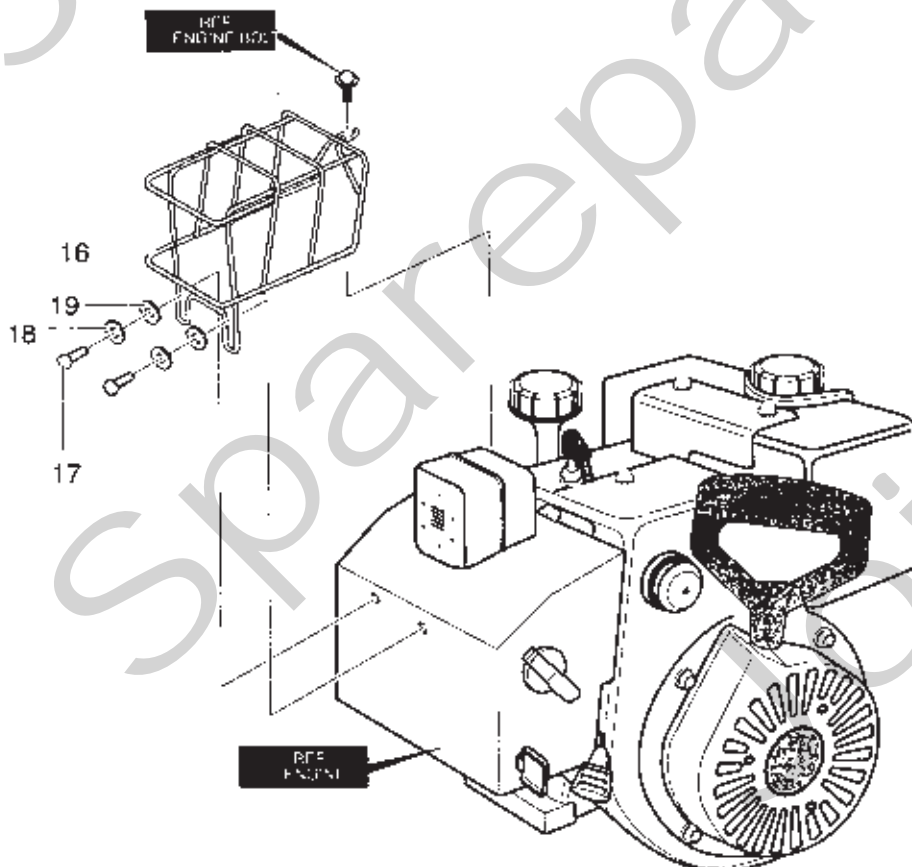


Utgåva Issue		Bildnr Picture No		SNOW BLIZZARD SNOW COMFORT STRÅLKASTARE EL. START	SNOW BLIZZARD SNOW COMFORT HEADLIGHT EL. STARTER	Sida Page		
Pos. Fig.	Antal/Quantity			Art nr Part No	Benämning	Description	Sats Kit	Anmärkning Notes
	2830	2833						
1	1	1		1812-1872-01	Strålkastare kpl.....	Headlight assy.....		Ej ill/not ill. Tecumseh
1A	1	1		1812-1245-01	- Glödlampa	- Light bulb.....		
2	1	1		9683-0030-02	- Låsbricka	- Lock washer.....		
3	1	1		9795-3631-02	- Mutter	- Nut		
4	1	1		9795-3531-02	- Mutter	- Nut		
5	1	1		9899-3632-12	- Skruv	- Screw		
6	1	1		9743-3621-32	- Mutter	- Nut		
7	1	1		9899-3625-16	- Skruv	- Screw		
9	1	1		9988-3651-12	- Skruv	- Screw		
10	1	1		9743-3621-32	- Mutter	- Nut		
11	1			37102	Startmotor kpl.....	Starter motor assy.....		
12	1	1		1812-1615-01	Förlängningsladd	Extension cord		
13	1			1812-1846-01	Mont. anvisning.....	Assy instruction		
14	2			1812-1356-01	Skruv	Screw		
15	2			1812-1357-01	Skruv	Screw		
16	2			1812-1845-01	Ansattsskruv.....	Shoulder screw.....		

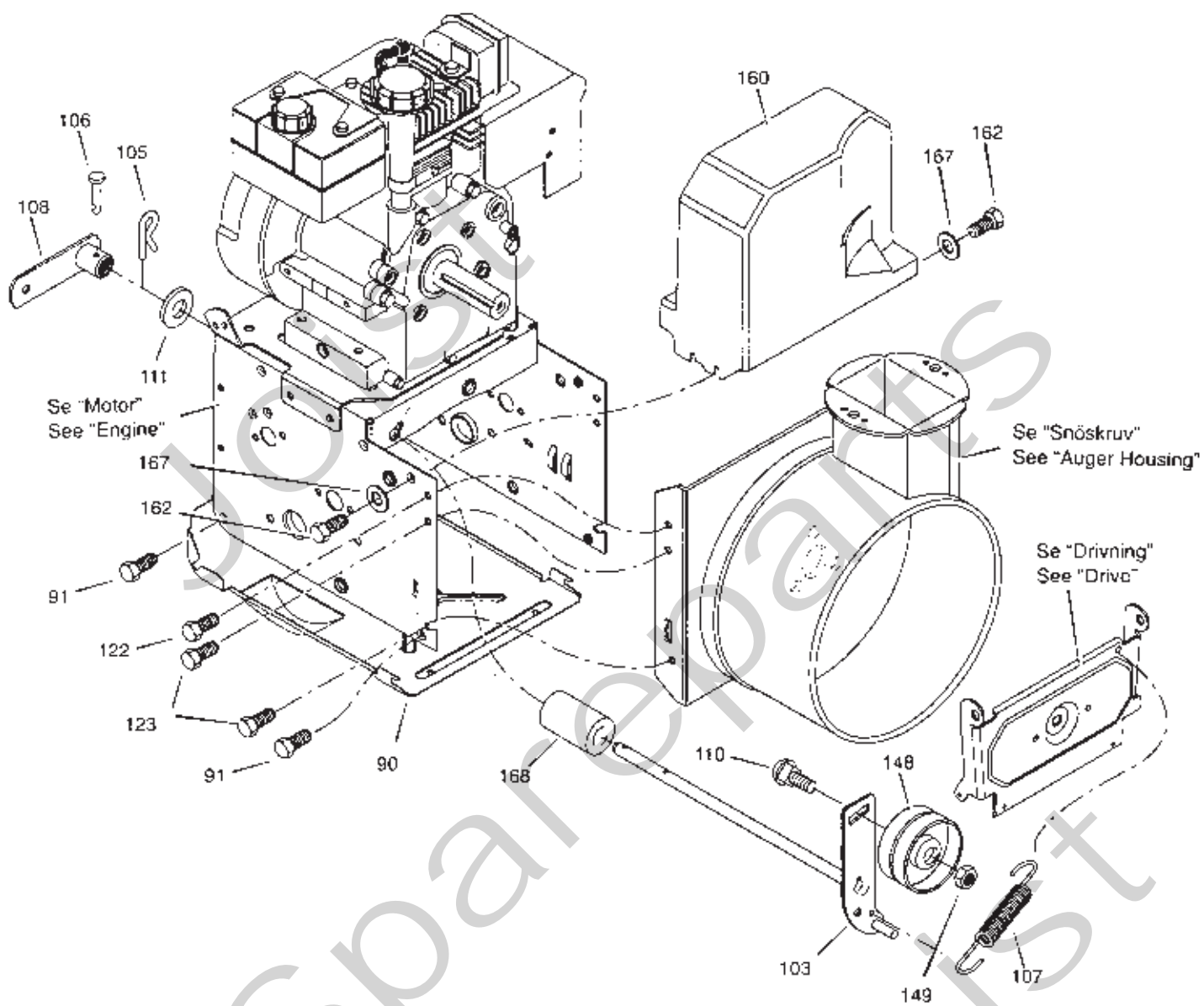
Snow Storm



Snow Blizzard



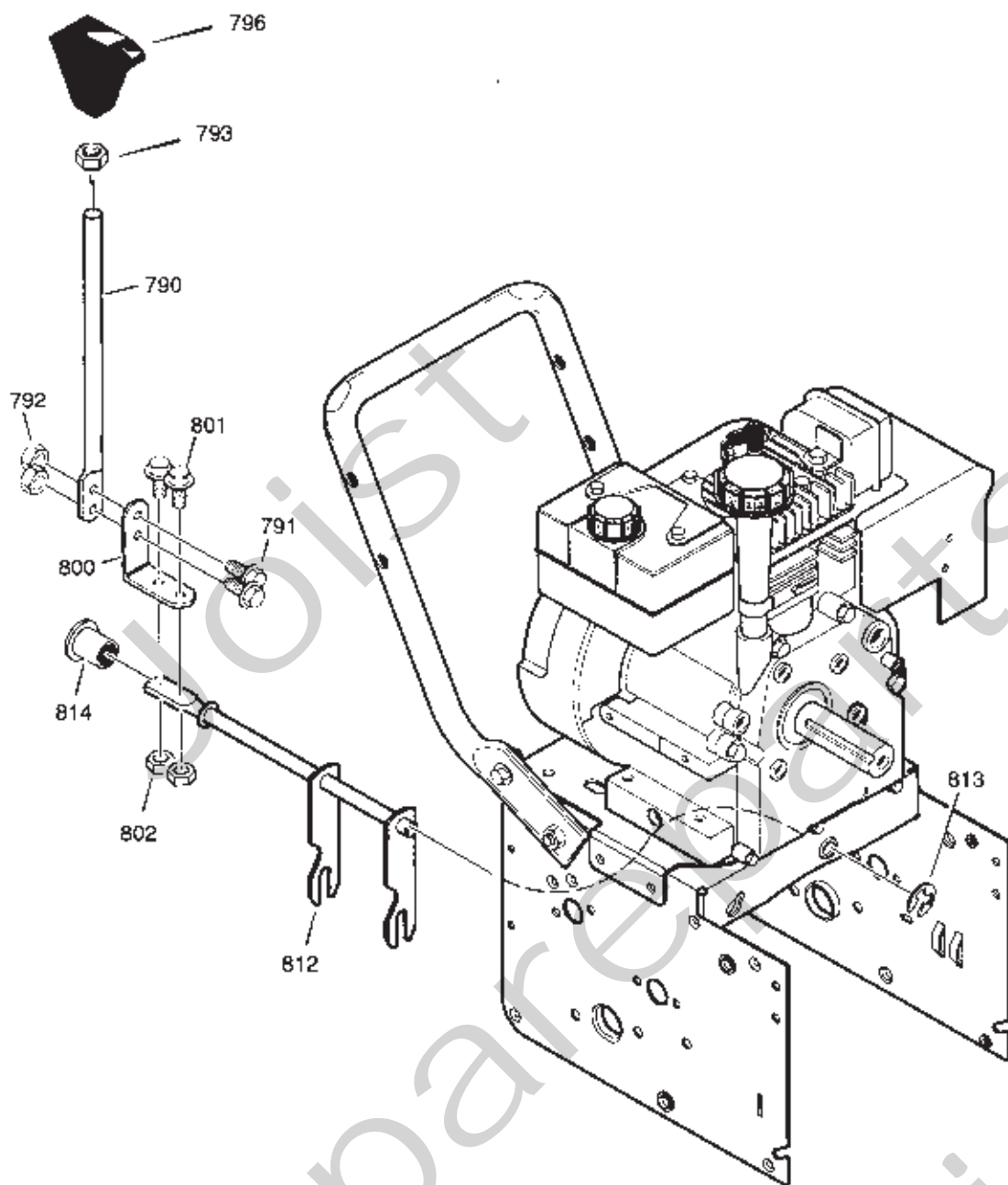
Utgåva Issue		Bildnr Picture No		SNOW STORM SNOW BLIZZARD LJUDDÄMPARSKYDD		SNOW STORM SNOW BLIZZARD MUFFLER GUARD		Sida Page	
2004-14		1321B						46	
Pos. Fig.	Antal/Quantity			Art nr Part No	Benämning	Description	Sals Kit	Anmärkning Notes	
	2827	2830							
16		1		1812-1385-01	Ljuddämparskydd	Muffler guard			
16	1			1812-1415-01	Ljuddämparskydd	Muffler guard			
17	2	2		1812-1386-01	Skruv	Screw			
18	2	2		1812-1388-01	Bricka	Washer			
19	2	2		1812-1387-01	Planbricka	Flat washer			



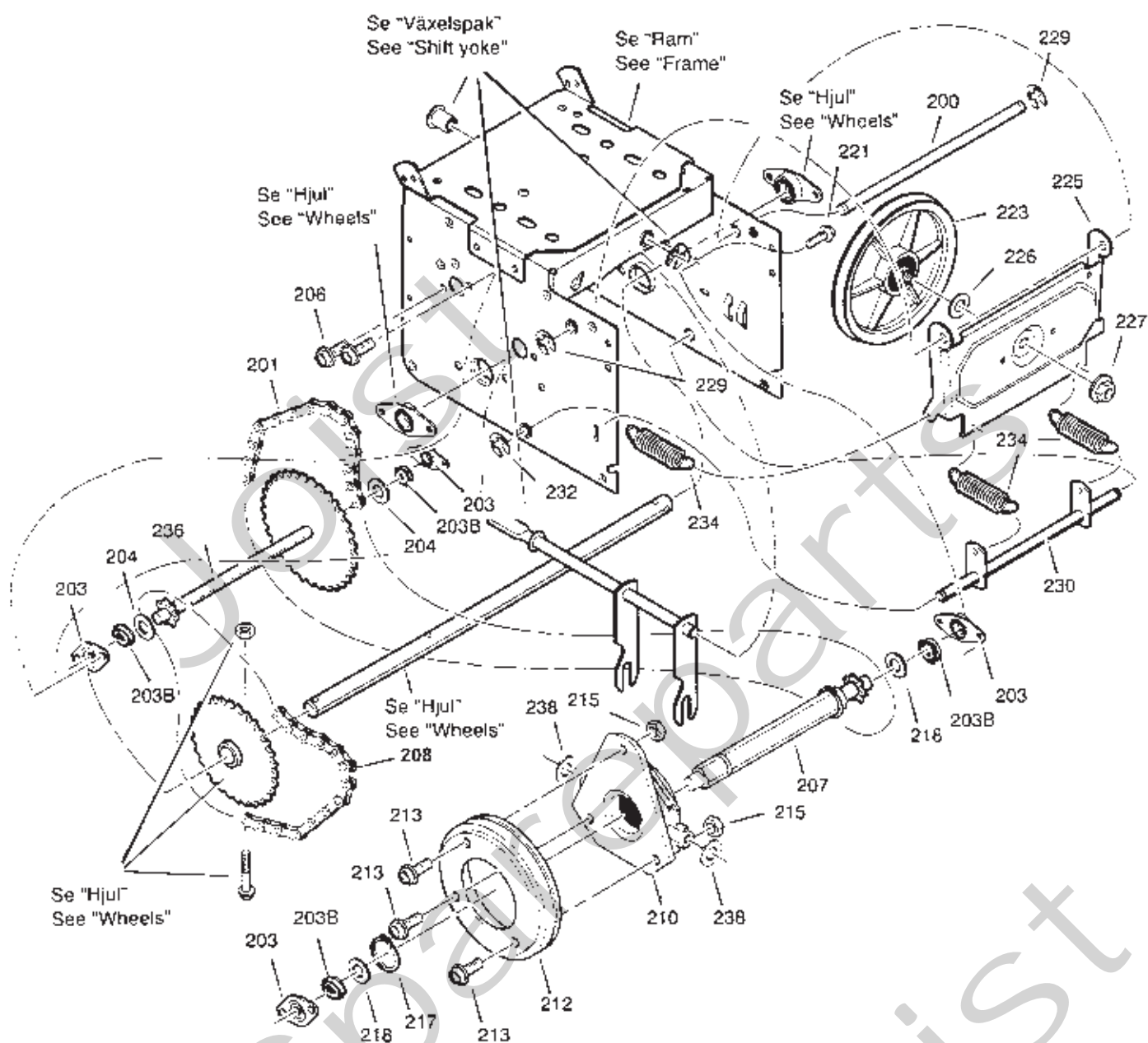
Utgåva Issue		Bildnr Picture No		SNOW STORM SNOW BLIZZARD SNOW COMFORT RAM		SNOW STORM SNOW BLIZZARD SNOW COMFORT FRAME		Sida Page	
2004-14		1315B						48	
Pos. Fig.	Antal/Quantity			Art nr Part No	Benämning	Description	Sats Kit	Anmärkning Notes	
	2827	2830	2833						
90	1	1	1	1812-1700-01	Bottenplåt	Bottom cover			
91	4	4	4	9988-3516-16	Skruv	Screw			
103	1	1	1	1812-1747-01	Spännarm	Idler			
103	1	1	1	1812-1937-01	Spännarm	Idler			
105	1	1	1	1812-1511-01	Låsstift	Hair pin			
106	1	1	1	1812-1533-01	Pinne	Klik pin			
107	1	1	1	1812-1676-01	Fjäder	Tension spring			
108	1	1	1	1812-1693-01	Fjäderfäste	Spring attachment			
110	1	1	1	9899-3732-16	Skruv	Screw			
111	1	1	1	1812-1509-01	Planbricka	Flat washer			
122	2	2	2	1812-1832-01	Skruv	Screw			
123	4	4	4	1812-1833-01	Skruv	Screw			
148	1	1	1	1812-0305-01	Spännrulle	Tension roller			
149	1	1	1	9743-3721-32	Mutter	Nut			
160	1	1	1	1812-1698-01	Remskydd	Belt cover			
162	4	4	4	1812-1680-01	Skruv	Screw			
167	4	4	4	9699-0028-02	Planbricka	Flat washer			
168	1	1	1	1812-1741-01	Distans	Spacer			

X

Joist Spareparts



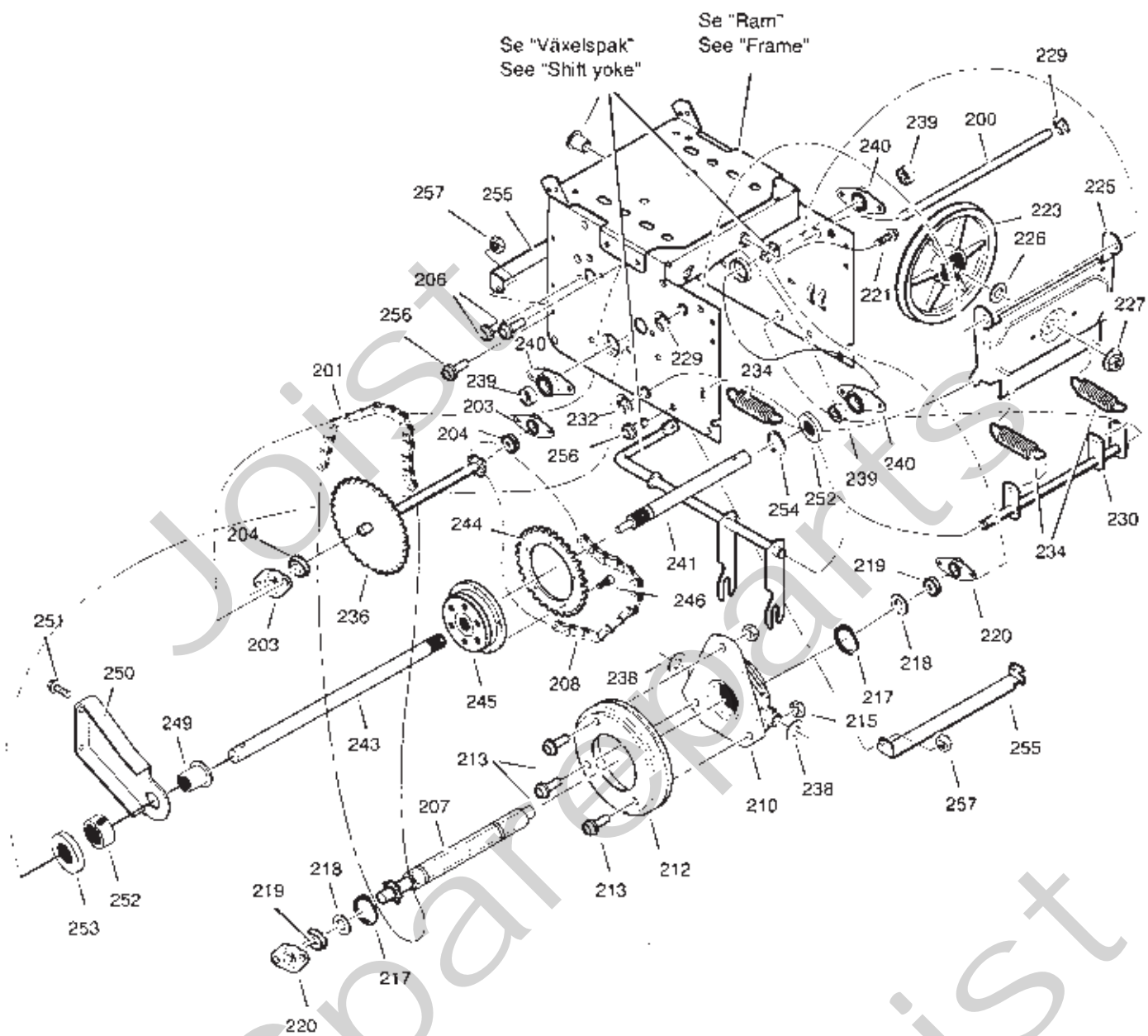
Utgåva Issue		Bildnr Picture No		SNOW STORM SNOW BLIZZARD SNOW COMFORT VÄXELSPAK		SNOW STORM SNOW BLIZZARD SNOW COMFORT SHIFT YOKE		Sida Page	
2004-14		1319						50	
Pos. Fig.	Antal/Quantity			Art nr Part No	Benämning	Description	Sats Kit	Anmärkning Notes	
	2827	2830	2833						
790	1	1	1	1812-1420-01	Växelspak	Shift rod			
791	2	2	2	9988-3519-16	Skruv	Screw			
792	2	2	2	1812-0812-01	Låsmutter	Locking nut			
793	1	1	1	9795-3931-00	Mutter	Nut			
796	1	1	1	1812-1308-01	Reglageknopp	Shift knob			
800	1	1	1	1812-1444-01	Spakfjäder	Lever spring			
801	2	2	2	9988-3519-16	Skruv	Screw			
802	2	2	2	1812-0812-01	Låsmutter	Locking nut			
812	1	1	1	1812-1710-01	Växelspång	Shift rod			
813	1	1	1	1812-1672-01	Låsring	Retainer ring			
814	1	1	1	1812-1219-01	Plastbussning	Plastic bushing			



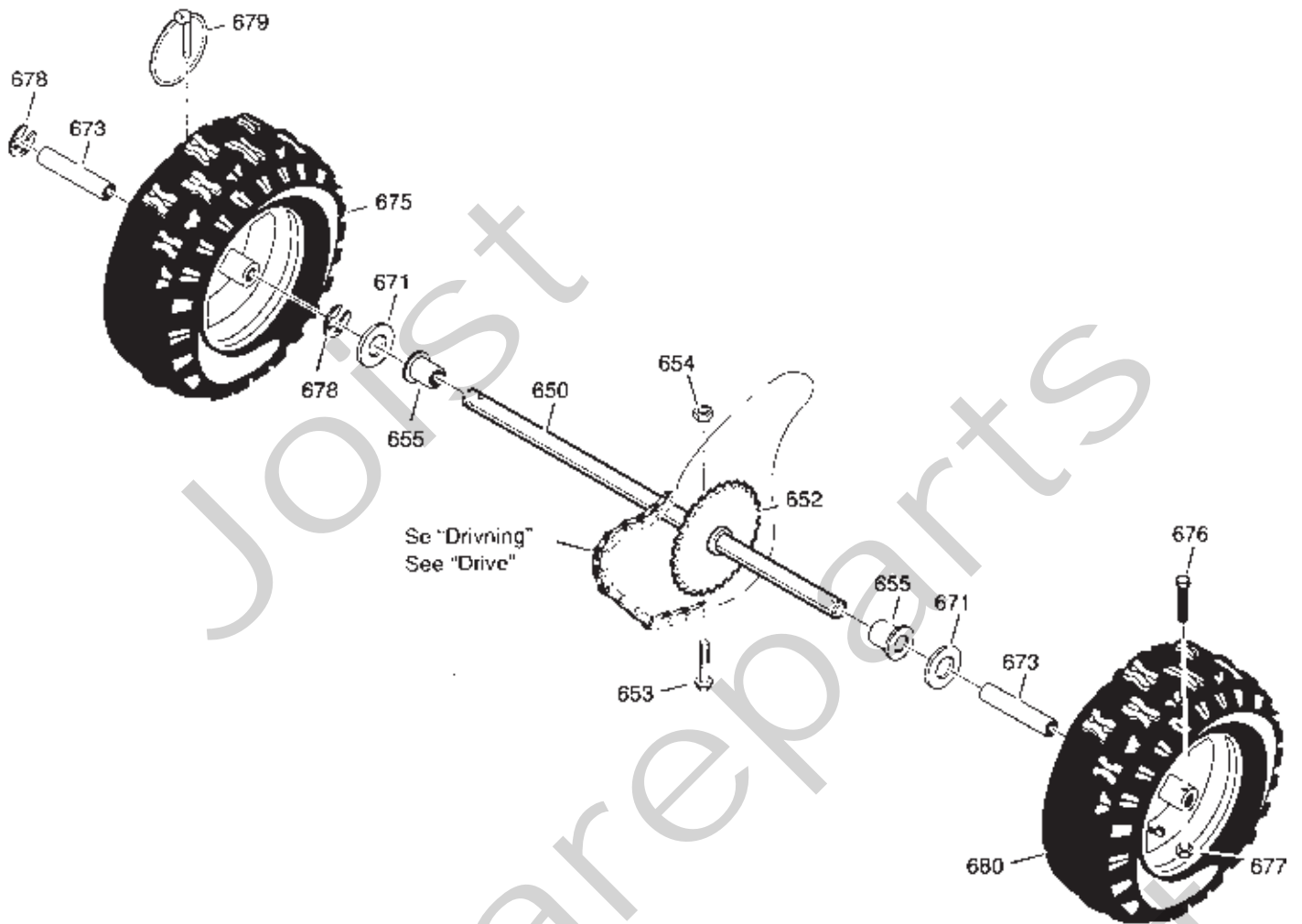
Utgåva Issue		Bildnr Picture No		SNOW STORM SNOW BLIZZARD DRIVING		SNOW STORM SNOW BLIZZARD DRIVE		Sida Page	
2004-14		1316A						52	
Pos. Fig.	Antal/Quantity			Art nr Part No	Benämning	Description	Sats Kit	Anmärkning Notes	
	2827	2830							
200	1	1		1812-1713-01	Axel-svängplatta	Axle-swing plate			
201	1	1		1812-1686-01	Kedja	Chain			
203	4	4		1812-1200-01	Lagerhållare	Bearing retainer			
203B	4	4		1812-1207-01	Kullager	Ball bearing			
204	2	2		1812-1204-01	Bricka	Washer			
206	4	4		1812-1832-01	Skruv	Screw			
207	1	1		1812-1714-01	Sexkantsaxel	Hex shaft			
208	1	1		1812-1688-01	Kedja	Chain			
210	1	1		1812-1313-01	Lager	Trunion bearing			
212	1	1		1812-9028-01	Friktionshjul	Friction disc wheel			
213	3	3		9988-3516-16	Skruv	Screw			
215	3	3		9795-3531-02	Mutter	Nut			
217	1	1		1812-1687-01	Låsring	Retext ring			
218	2	2		1812-1204-01	Bricka	Washer			
221	4	4		1812-1832-01	Skruv	Screw			
223	1	1		1812-1725-01	Friktionsremskiva	Friction pulley			
225	1	1		1812-1701-01	Svängplatta	Swing plate			
226	1	1		1812-1739-01	Distans	Spacer			
227	1	1		1812-1674-01	Flänslåsmutter	Flange lock nut			
229	2	2		1812-1672-01	Låsring	Retainer ring			
230	1	1		1812-1718-01	Fjäderlänkarm	Spring link			
232	2	2		1812-1672-01	Låsring	Retainer ring			
234	3	3		1812-1675-01	Fjäder	Spring			
236	1	1		1812-1751-01	Mellanaxel m.drev	Intermed. sprocket			
238	2	2		9699-0038-02	Planbricka	Flat washer		33T/7T	

X

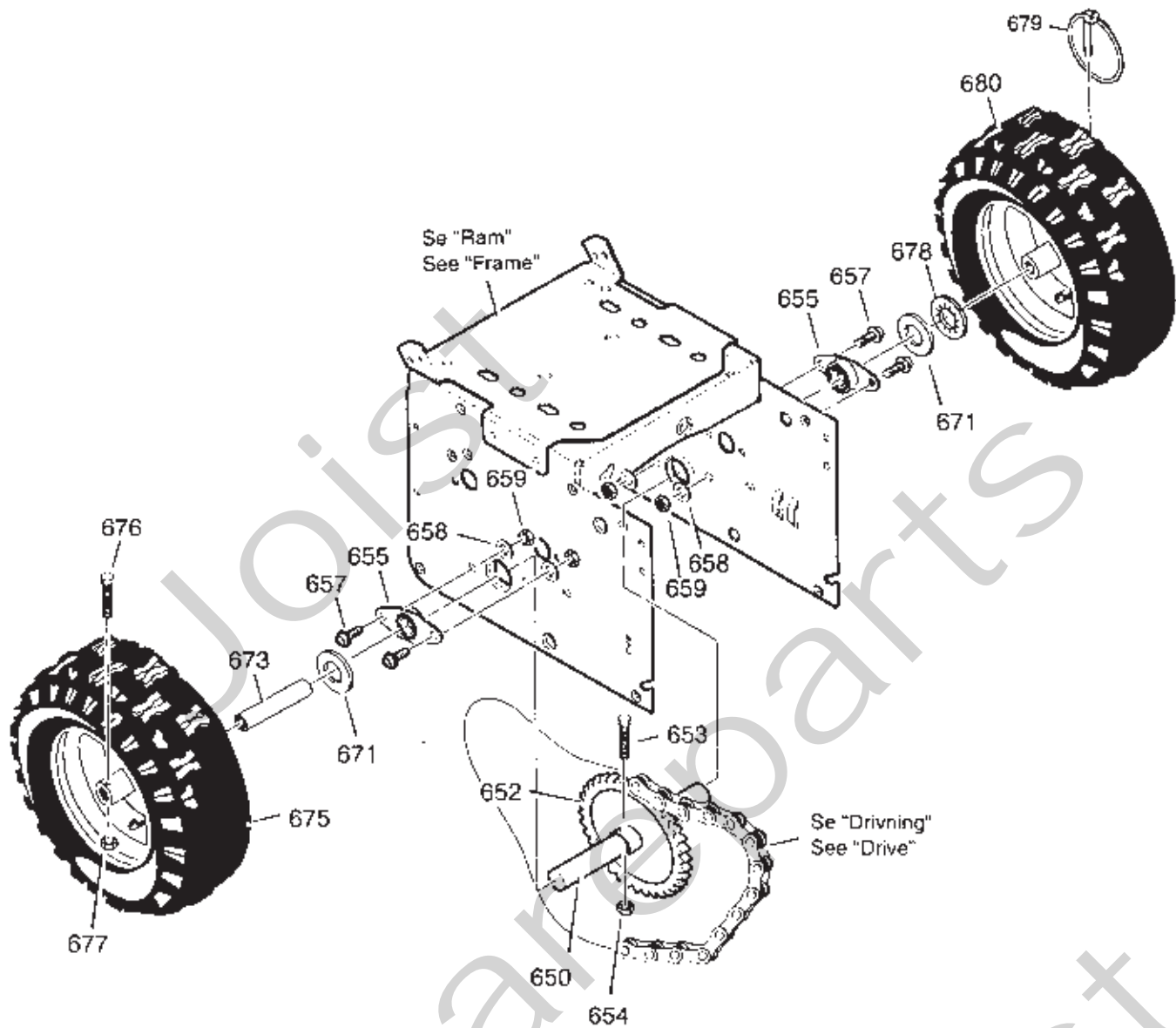
Spareparts Joist



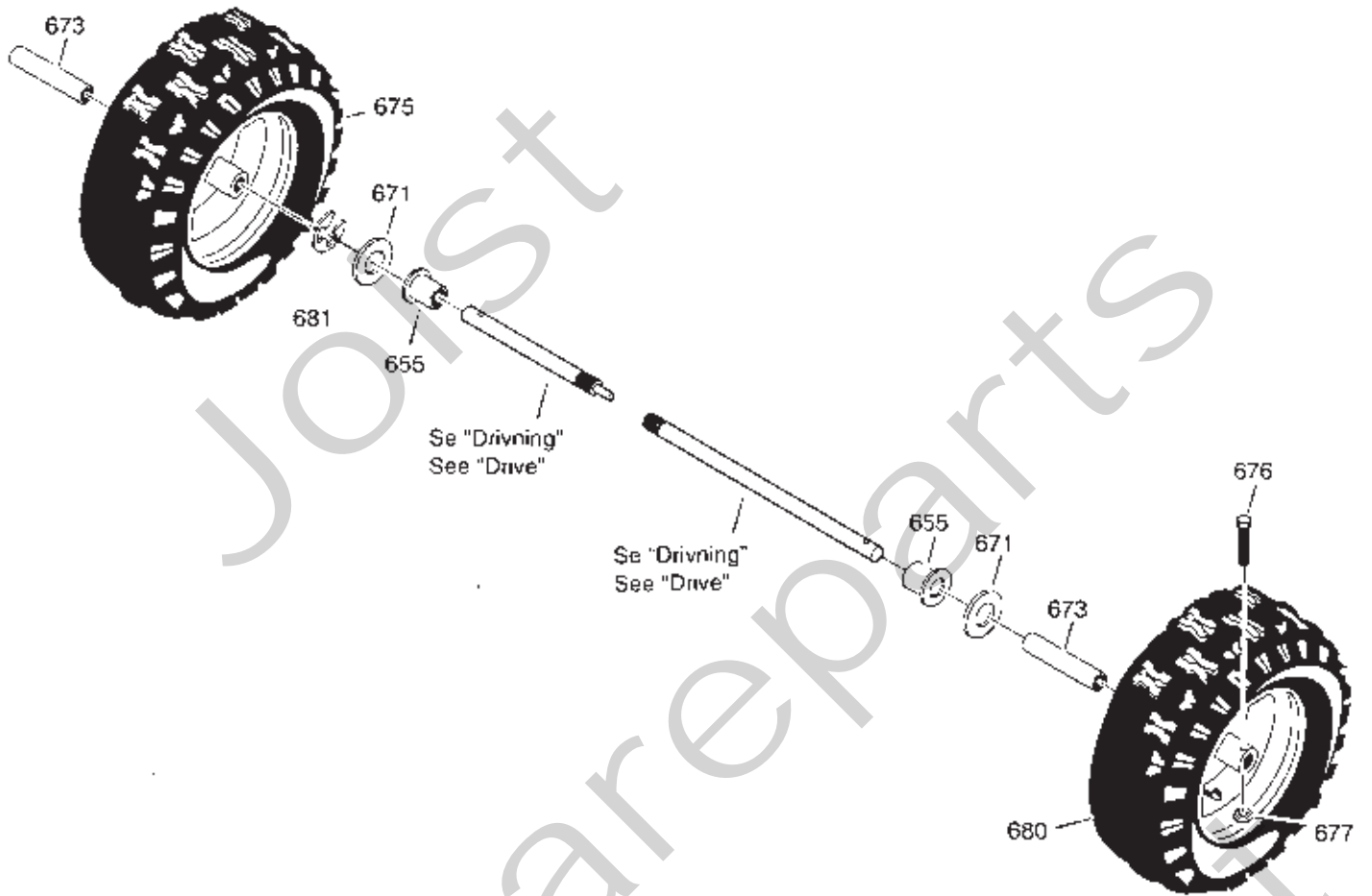
Utgåva Issue		Bildnr Picture No		SNOW COMFORT DRIVING	SNOW COMFORT DRIVE	Sida Page		
2004-14		1777				54		
Pos. Fig.	Antal/Quantity			Art nr Part No	Benämning	Description	Sats Kit	Anmärkning Notes
	2833							
	200	1		1812-1713-01	Axel-svängplatta	Axle-swing plate		
	201	1		1812-1686-01	Kedja	Chain		
	203	2		1812-1200-01	Lagerhållare	Bearing retainer		
	204	2		1812-1207-01	Kullager	Ball bearing		
	206	4		1812-1832-01	Skruv	Screw		
X	207	1		1812-2000-01	Sexkantsaxel	Hex shaft		
	208	1		1812-1688-01	Kedja	Chain		
	210	1		1812-1313-01	Lager	Trunion bearing		
X	212	1		1812-9028-01	Friktionshjul	Friction disc wheel		
	213	3		9988-3516-16	Skruv	Screw		
	215	3		9795-3531-02	Mutter	Nut		
	217	2		1812-1687-01	Låsring	Retext ring		
	218	2		1812-1204-01	Bricka	Washer		
	219	2		1812-1207-01	Kullager	Ball bearing		
	220	2		1812-1200-01	Lagerhållare	Bearing retainer		
	221	4		1812-1832-01	Skruv	Screw		
	223	1		1812-1725-01	Friktionsremskiva	Friction pulley		
	225	1		1812-1701-01	Svängplatta	Swing plate		
	226	1		1812-1739-01	Distans	Spacer		
	227	1		1812-1674-01	Flänslåsmutter	Flange lock nut		
	229	2		1812-1672-01	Låsring	Retainer ring		
X	230	1		1812-1936-01	Fjäderlänkarm	Spring link		
	232	2		1812-1672-01	Låsring	Retainer ring		
	234	3		1812-1675-01	Fjäder	Spring		
	236	1		1812-1751-01	Mellanaxel m.drev	Intermed. sprocket		33T/7T
	238	2		9699-0038-02	Planbricka	Flat washer		
X	239	3		1812-1920-01	Kullager	Ball bearing		
X	240	3		1812-1919-01	Lagerhållare	Bearing retainer		
X	241	1		1812-2003-01	Axel	Axle and pin assy		
X	243	1		1812-2001-01	Axel	Axle and bushing		
X	244	1		1812-1935-01	Kedjedrev	Sprocket		
X	245	1		1812-1933-01	Differential	Auto lock clutch		
X	246	5		1812-1915-01	Skruv	Screw		
	249	1		1812-1724-01	Lager	Axle bearing		
X	250	1		1812-1932-01	Fäste	Axle support bracket		
	251	2		1812-1833-01	Skruv	Screw		
X	252	2		1812-1934-01	Låshylsa	Locking collar		
X	253	1		1812-1913-01	Bricka	Washer		
X	254	1		1812-1911-01	Låsring	Ring retainer		
X	255	2		1812-1999-01	Stödstag	Support bracket		
	256	4		9988-3516-16	Skruv	Screw		
	257	4		9743-3521-32	Mutter	Nut		



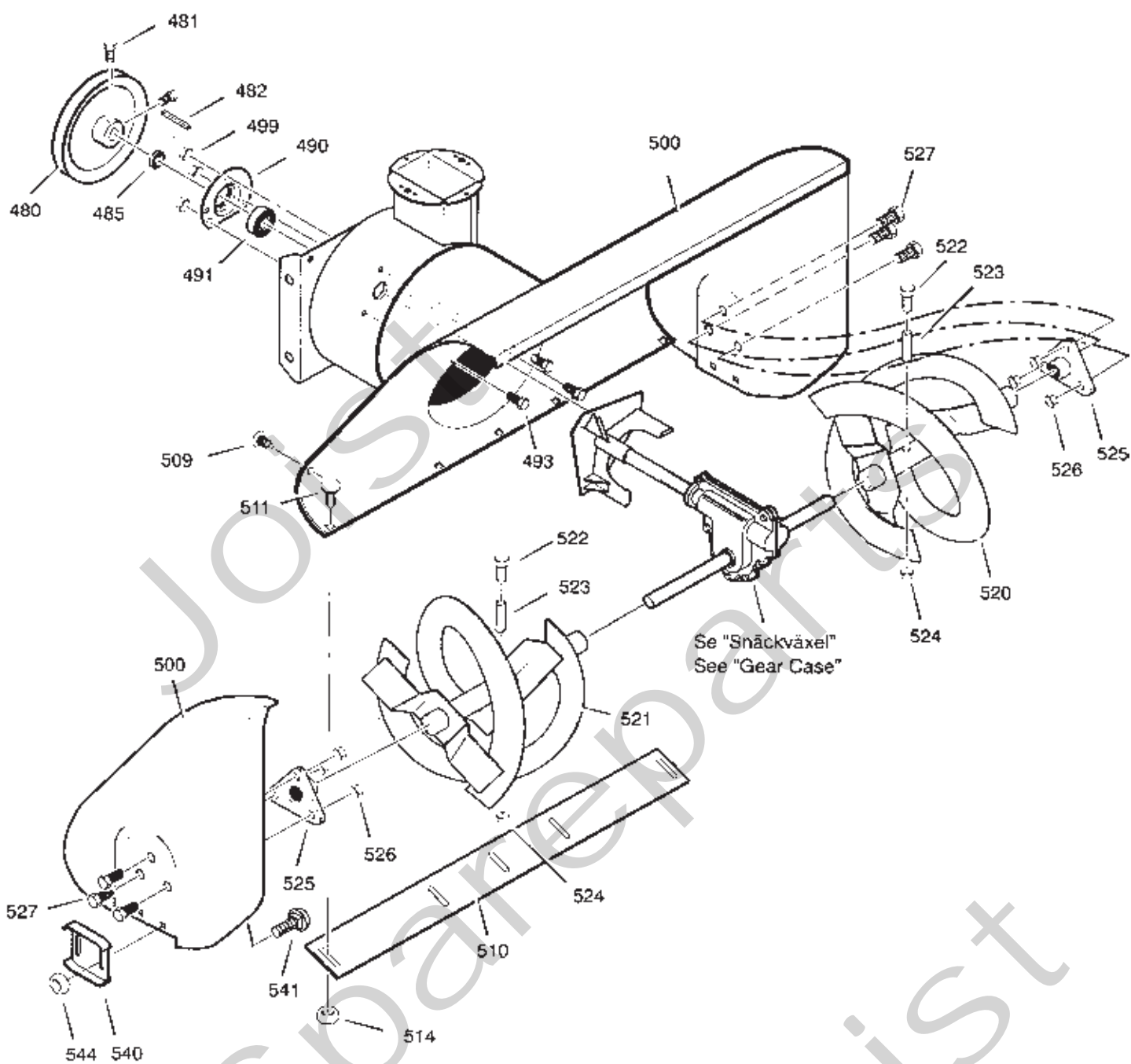
Utgåva Issue 2004-14		Bildnr Picture No 1317A		SNOW STORM HJUL		SNOW STORM WHEELS		Sida Page 56	
Pos. Fig.	Antal/Quantity			Art nr Part No	Benämning	Description	Sats Kit	Anmärkning Notes	
	2827								
	650	1		1812-1862-01	Hjulaxel.....	Axle shaft.....			
	652	1		1812-1712-01	Kedjedrev.....	Sprocket.....			
	653	1		1812-1755-01	Skruv.....	Screw.....			
	654	1		1812-1760-01	Mutter.....	Nut.....			
	655	2		1812-1724-01	Lager.....	Axle bearing.....			
	671	2		1812-0407-01	Bricka.....	Washer.....			
	673	2		1812-1734-01	Hjulbusning.....	Wheel bushing.....			
X	675	1		1812-1949-01	Hjul kpl-hö.....	Wheel assy- RH.....		13 x 5.00- 6	
	676	1		1812-1114-01	Bult.....	Bolt.....			
	677	1		1812-1760-01	Mutter.....	Nut.....			
	678	2		1812-0567-01	Låsring.....	Retaining ring.....			
	679	1		1812-0408-01	Låssprint.....	Click pin.....			
X	680	1		1812-1950-01	Hjul kpl-vä.....	Wheel assy- LH.....		13 x 5.00- 6	



Utgåva Issue		Bildnr Picture No		SNOW BLIZZARD HJUL		SNOW BLIZZARD WHEELS		Sida Page	
2004- 14		1778						58	
Pos. Fig.	Antal/Quantity			Art nr Part No	Benämning	Description	Sats Kit	Anmärkning Notes	
	2830								
650	1			1812-1864-01	Hjulaxel.....	Wheel axle.....			
652	1			1812-1712-01	Kedjedrev.....	Sprocket.....			
653	1			1812-1755-01	Skruv.....	Screw.....			
654	1			1812-1760-01	Mutter.....	Nut.....			
655	2			1812-0820-01	Lager.....	Bearing.....			
657	4			9988-3719-16	Skruv.....	Screw.....			
658	4			9683-0035-02	Låsbricka.....	Lock washer.....			
659	4			9795-3731-02	Mutter.....	Nut.....			
671	2			1812-0407-01	Bricka.....	Washer.....			
673	2			1812-1734-01	Hjulbussning.....	Wheel bushing.....			
X 675	1			1812-1951-01	Hjul kpl- hö.....	Wheel assy- RH.....		4.00/4.80- 8 (16x4")	
676	1			1812-1114-01	Bult.....	Bolt.....			
677	1			1812-1760-01	Mutter.....	Nut.....			
678	2			1812-0567-01	Låsring.....	Retaining ring.....			
679	1			1812-0408-01	Låssprint.....	Click pin.....			
X 680	1			1812-1952-01	Hjul kpl- vä.....	Wheel assy- LH.....		4.00/4.80- 8 (16x4")	



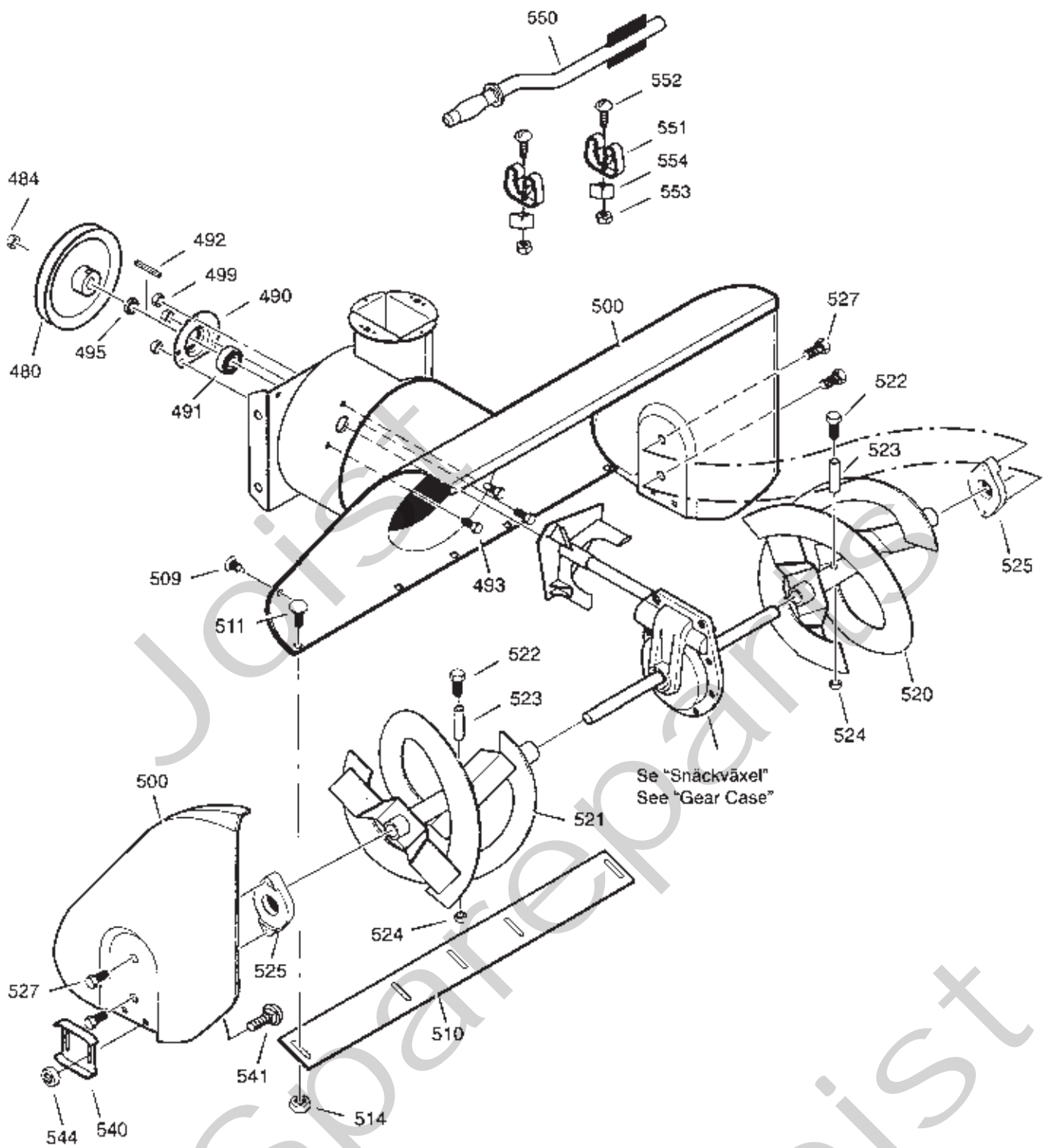
Utgåva Issue		Bildnr Picture No		SNOW COMFORT HJUL		SNOW COMFORT WHEELS		Sida Page	
2004-14		1779						60	
Pos. Fig.	Antal/Quantity			Art nr Part No	Benämning	Description	Sats Kit	Anmärkning Notes	
	2833								
X 655	2			1812-1724-01	Lager	Axle bearing			
671	2			1812-0407-01	Bricka	Washer			
673	2			1812-1733-01	Hjulbussning	Wheel bushing			
X 675	1			1812-1952-01	Hjul kpl- vä	Wheel assy- LH		4.00/4.80- 8 (16x4")	
676	2			1812-1114-01	Bult	Bolt			
677	2			1812-1760-01	Mutter	Nut			
X 680	1			1812-1951-01	Hjul kpl- hö	Wheel assy- RH		4.00/4.80- 8 (16x4")	
681	1			1812-0567-01	Låsring	Retaining ring			



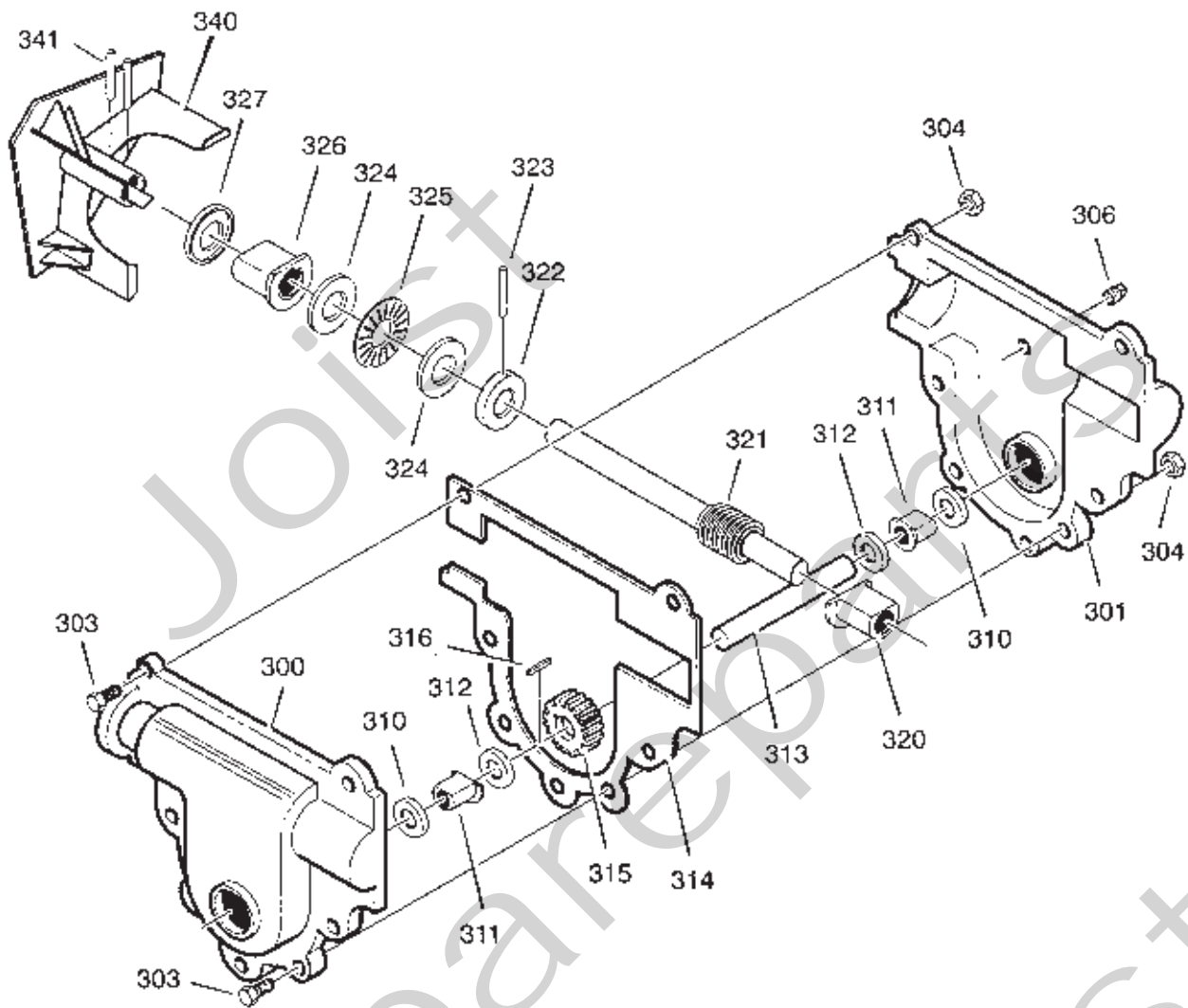
Utgåva Issue		Bildnr Picture No		SNOW STORM SNÖSKRUV	SNOW STORM AUGER HOUSING	Sida Page		
2004-14		1325A				62		
Pos. Fig.	Antal/Quantity			Art nr Part No	Benämning	Description	Sats Kit	Anmärkning Notes
	2827							
480	1			1812-1854-01	Remskiva-snöskruv	Auger pulley		
481	2			1812-1119-01	Skruv	Bolt		
482	1			1812-1609-01	Kil	Key		
485	1			1812-1739-01	Distans	Spacer		
490	1			1812-1690-01	Kullagerhållare	Ball bearing retainer		
491	1			1812-1858-01	Kullager	Ball bearing		
493	3			9988-3613-16	Skruv	Screw		
499	3			9795-3631-02	Mutter	Nut		
500	1			1812-1942-01	Snöskruvhus	Auger housing		
509	2			1812-1430-01	Plugg	Plug		
510	1			1812-1843-01	Skrapskär	Scraper blade		
511	5			9899-3622-16	Skruv	Screw		
514	5			9795-3631-02	Mutter	Nut		
520	1			1812-1860-01	Snöskruv-vä	Auger- LH		
521	1			1812-1859-01	Snöskruv-hö	Auger- RH		
522	1			1812-9005-01	Brytbultsats	Shear bolt kit		
523	2			1812-0531-01	Distans	- Spacer		
524	2			1812-0812-01	Låsmutter	- Locking nut		
525	2			1812-0878-01	Lager	Bearing		
526	6			9743-3621-32	Mutter	Nut		
527	6			9988-3619-16	Skruv	Screw		
540	2			1812-1391-01	Släpsko	Height adjustor skid		
541	4			9899-3622-16	Skruv	Screw		
544	4			9795-3631-02	Mutter	Nut		

X

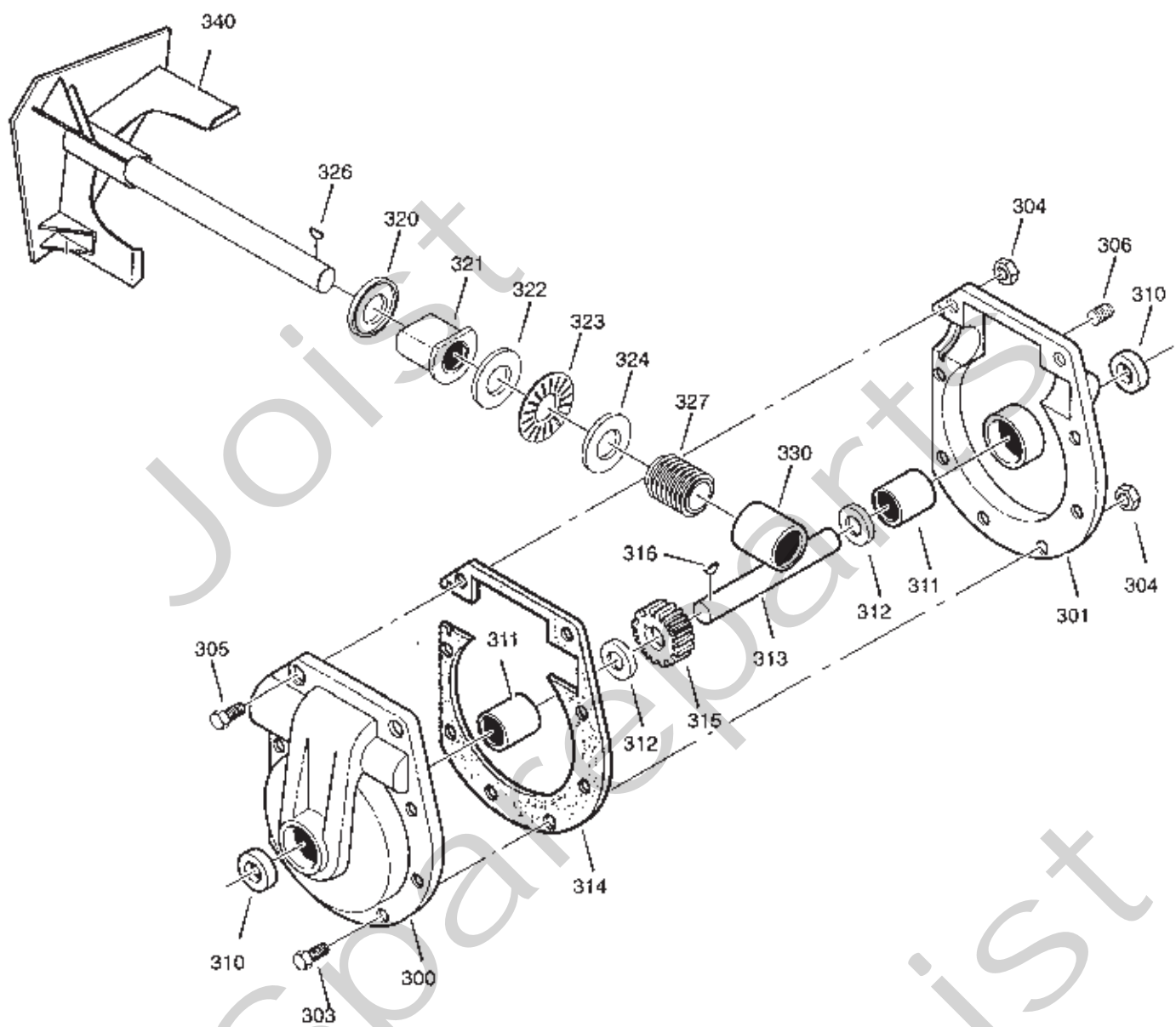
Spareparts Joist



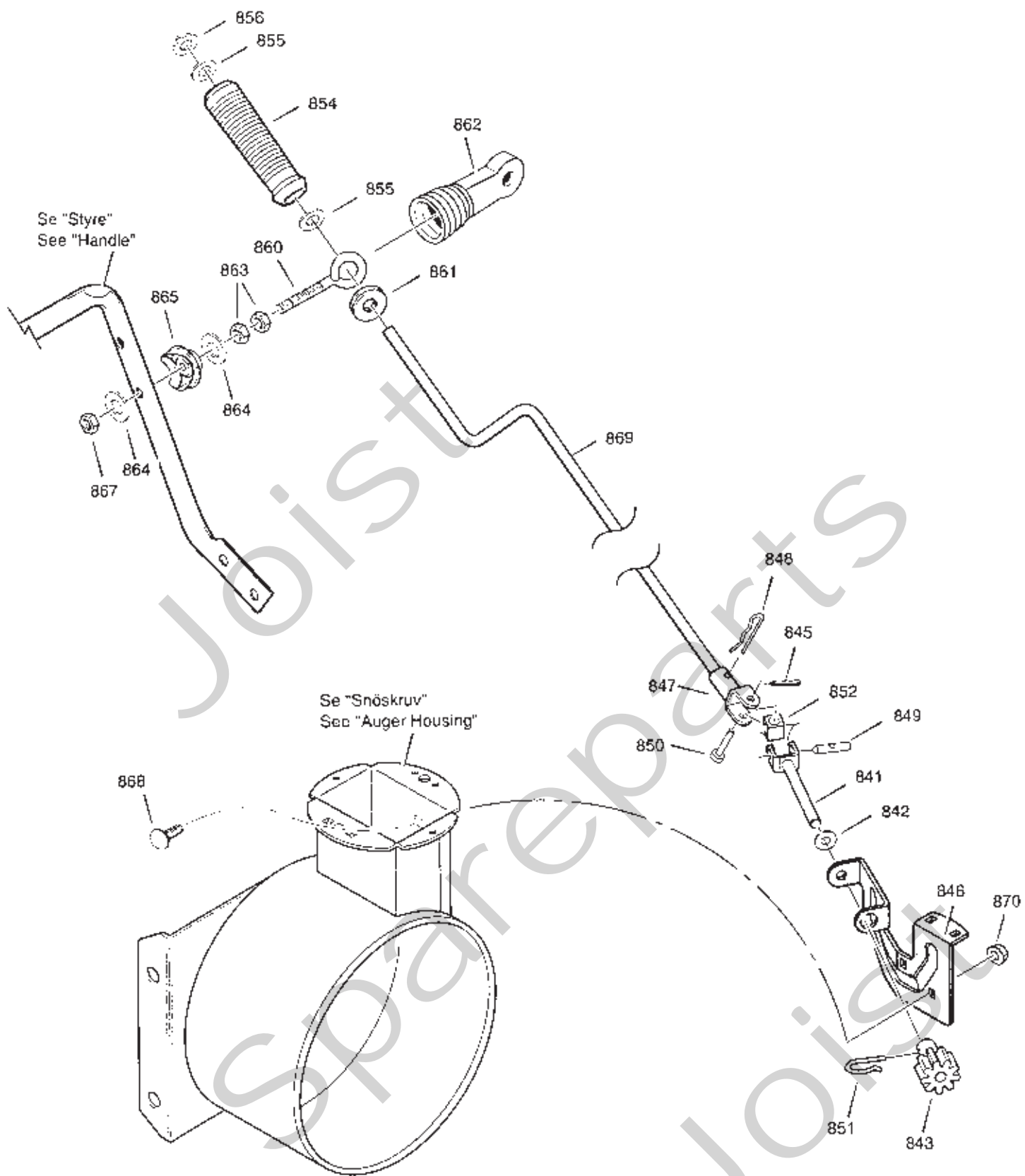
Utgåva Issue 2004-14		Bildnr Picture No 1326A		SNOW BLIZZARD SNOW COMFORT SNÖSKRUV		SNOW BLIZZARD SNOW COMFORT AUGER HOUSING		Sida Page 64	
Pos. Fig.	Antal/Quantity			Art nr Part No	Benämning	Description	Sats Kit	Anmärkning Notes	
	2830	2833							
X 480	1	1		1812-1261-01	Remskiva.....	Auger pulley.....			
484	1	1		1812-1673-01	Mutter.....	Nut.....			
490	1	1		1812-1690-01	Kullagerhållare.....	Ball bearing retainer.....			
491	1	1		1812-1858-01	Kullager.....	Ball bearing.....			
492	1	1		1812-1609-01	Kil.....	Key.....			
493	3	3		9988-3613-16	Skruv.....	Screw.....			
495	1	1		1812-1739-01	Distans.....	Spacer.....			
499	3	3		9795-3631-02	Mutter.....	Nut.....			
X 500	1	1		1812-1940-01	Snöskruvhus.....	Auger housing.....			
509	2	2		1812-1430-01	Plugg.....	Plug.....			
510	1	1		1812-1450-01	Skrapskär.....	Scraper blade.....			
511	5	5		9899-3622-16	Skruv.....	Screw.....			
514	5	5		9795-3631-02	Mutter.....	Nut.....			
520	1	1		1812-1841-01	Snöskruv-vå.....	Auger- LH.....			
521	1	1		1812-1842-01	Snöskruv-hö.....	Auger- RH.....			
522	1	1		1812-9005-01	Brytbultsats.....	Shear bolt kit.....			
523	2	2		1812-0531-01	- Distans.....	+ Spacer.....			
524	2	2		1812-0812-01	- Låsmutter.....	+ Locking nut.....			
525	2	2		1812-0347-01	Lager.....	Bearing.....			
527	4	4		1812-1833-01	Skruv.....	Screw.....			
540	2	2		1812-1391-01	Släpsko.....	Height adjuster skid.....			
541	4	4		9899-3622-16	Skruv.....	Screw.....			
544	4	4		9795-3631-02	Mutter.....	Nut.....			
X 550	1	1		1812-1930-01	Rengöringsborste.....	Clean-out brush.....			
X 551	2	2		1812-1939-01	Hållare.....	Clips.....			
X 552	2	2		1812-1917-01	Skruv.....	Screw.....			
X 553	2	2		1812-1912-01	Mutter.....	Nut.....			
554	2	2		1812-1317-01	Ledknut.....	Universal pivot block.....			



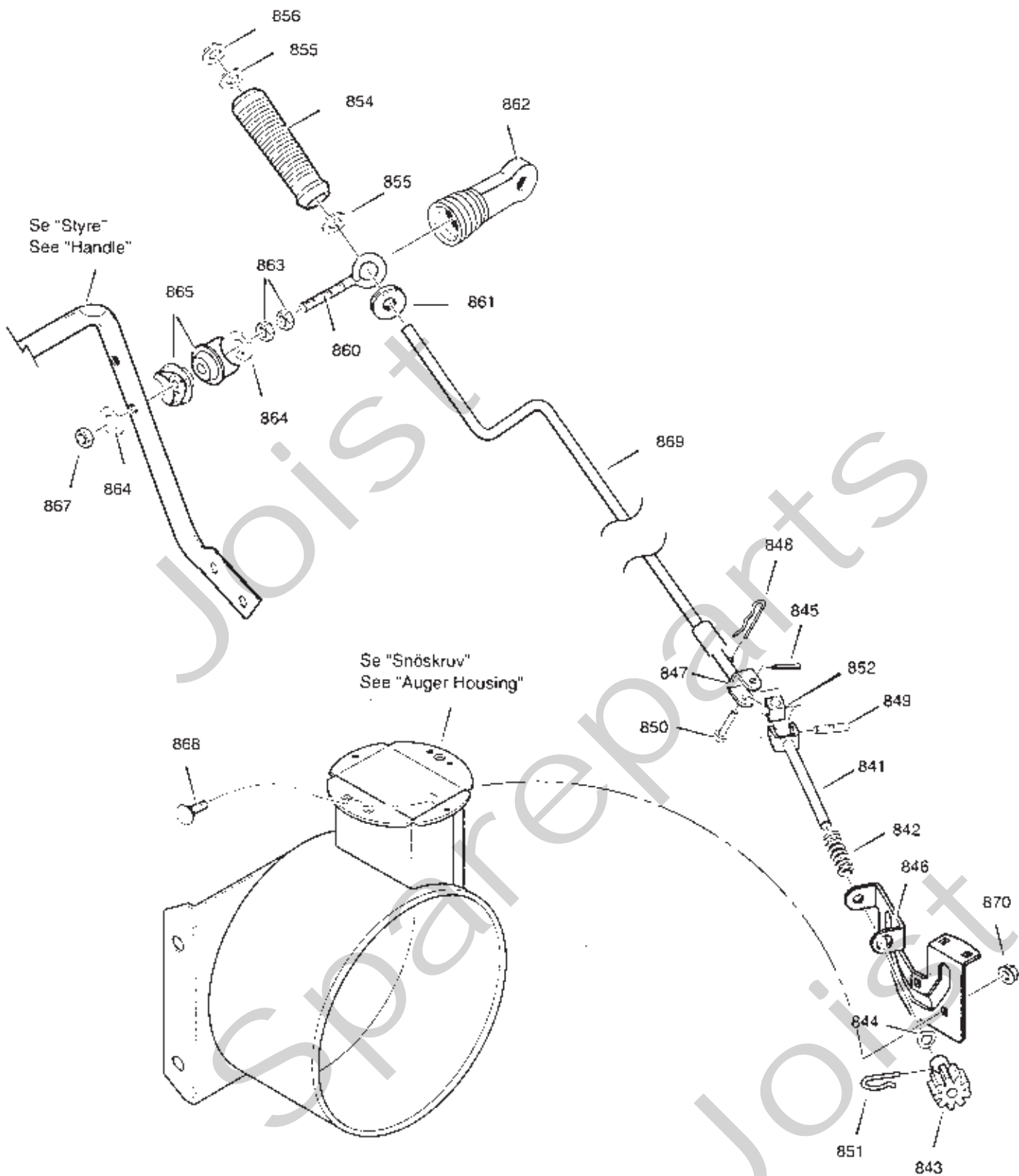
Utgåva Issue		Bildnr Picture No		SNOW STORM SNÄCKVÄXEL		SNOW STORM GEAR CASE		Sida Page	
2004-14		1323B						66	
Pos. Fig.	Antal/Quantity			Art nr Part No	Benämning	Description	Sats Kit	Anmärkning Notes	
	2827								
300	1			1812-0909-01	Snäckvaxelhus- hö.....	Gear case- R.H.			
301	1			1812-0908-01	Snäckvaxelhus- vä	Gear case- L.H.			
303	7			9988-3519-16	Skruv	Screw			
304	7			1812-1758-01	Mutter	Nut			
306	1			1812-0856-01	Skruv	Screw			
310	2			1812-0881-01	Tätningring	Oil seal			
311	2			1812-1360-01	Flänslager	Flange bearing			
312	2			1812-0857-01	Bricka	Thrust washer			
313	1			1812-1852-01	Snöskruvaxel	Auger shaft			
314	1			1812-1361-01	Packning	Gasket			
315	1			1812-0862-01	Snäckdrev	Worm gear			
316	1			1812-1371-01	Kil	Woodruff key			
320	1			1812-1359-01	Bussning	Bushing			
321	1			1812-1853-01	Ingående axel	Input shaft			
322	1			1812-1321-01	Distans	Thrust collar			
323	1			1133-0395-01	Stift	Roll pin			
324	2			1812-0857-01	Bricka	Thrust washer			
325	1			1812-0285-01	Nållager	Needle bearing			
326	1			1812-1360-01	Flänslager	Flange bearing			
327	1			1812-0881-01	Tätningring	Oil seal			
340	1			1812-1851-01	Fläkt	Impeller			
341	2			1133-0395-01	Stift	Roll pin			



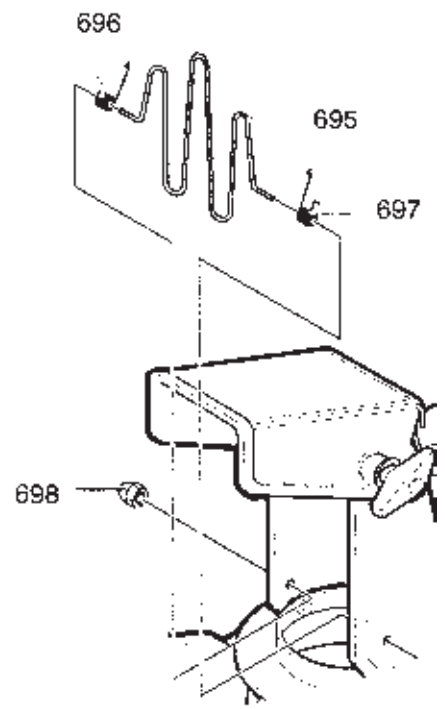
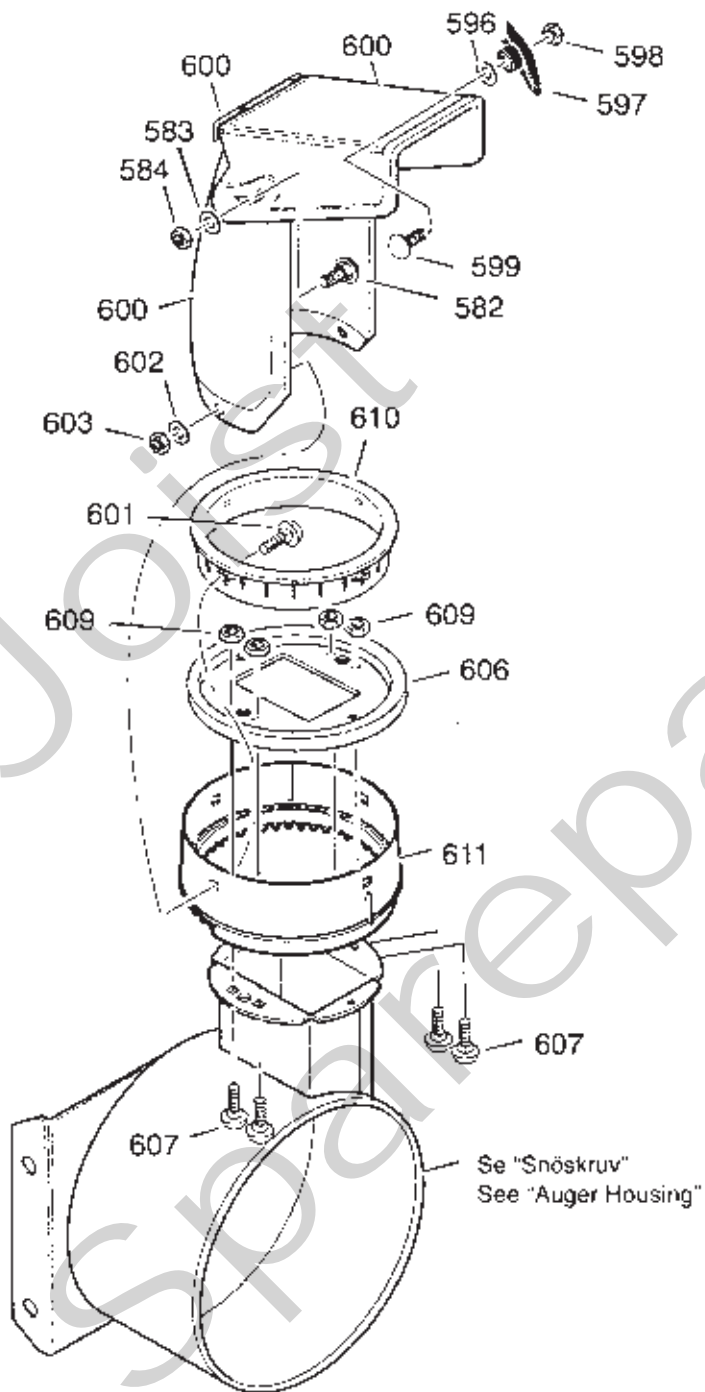
Utgåva Issue		Bildnr Picture No		SNOW BLIZZARD SNOW COMFORT SNÄCKVÄXEL		SNOW BLIZZARD- SNOW COMFORT GEAR CASE		Sida Page	
2004-14		1324						68	
Pos. Fig.	Antal/Quantity			Art nr Part No	Benämning	Description	Sats Kit	Anmärkning Notes	
	2830	2833							
300	1	1		1812-0228-01	Snäckväxelhus-hö	Gear case-R.H.			
301	1	1		1812-0227-01	Snäckväxelhus-vä	Gear case-L.H.			
303	6	6		9987-5125-16	Skruv	Screw			
304	7	7		9743-5121-02	Mutter	Nut			
305	1	1		9987-5145-12	Skruv	Screw			
306	1	1		1812-0346-01	Oljeplugg	Oil plug			
310	2	2		1812-0344-01	Tätningring	Ring			
311	2	2		1812-0343-01	Lager	Bearing			
312	2	-2		1812-0345-01	Bricka	Washer			
313	1	1		1812-1443-01	Snöskruvaxel	Auger shaft			
314	1	1		1812-0226-01	Packning	Gasket			
315	1	1		1812-0335-01	Drev	Worm gear			
316	1	1		1812-0409-01	Woodruffkil	Woodruffkey			
320	1	1		1812-0341-01	Tätningring	Ring			
321	1	1		1812-1259-01	Flänslager	Flange bearing			
322	1	1		1812-0857-01	Bricka	Thrust washer			
323	1	1		1812-0285-01	Nållager	Needle bearing			
324	1	1		1812-0857-01	Bricka	Thrust washer			
326	1	1		1812-0307-01	Kil	Key			
327	1	1		1812-0336-01	Snäckdrev	Gear			
330	1	1		1812-0297-01	Lager	Bearing			
340	1	-1		1812-1735-01	Fläkt m.fläktaxel	Impeller assy			



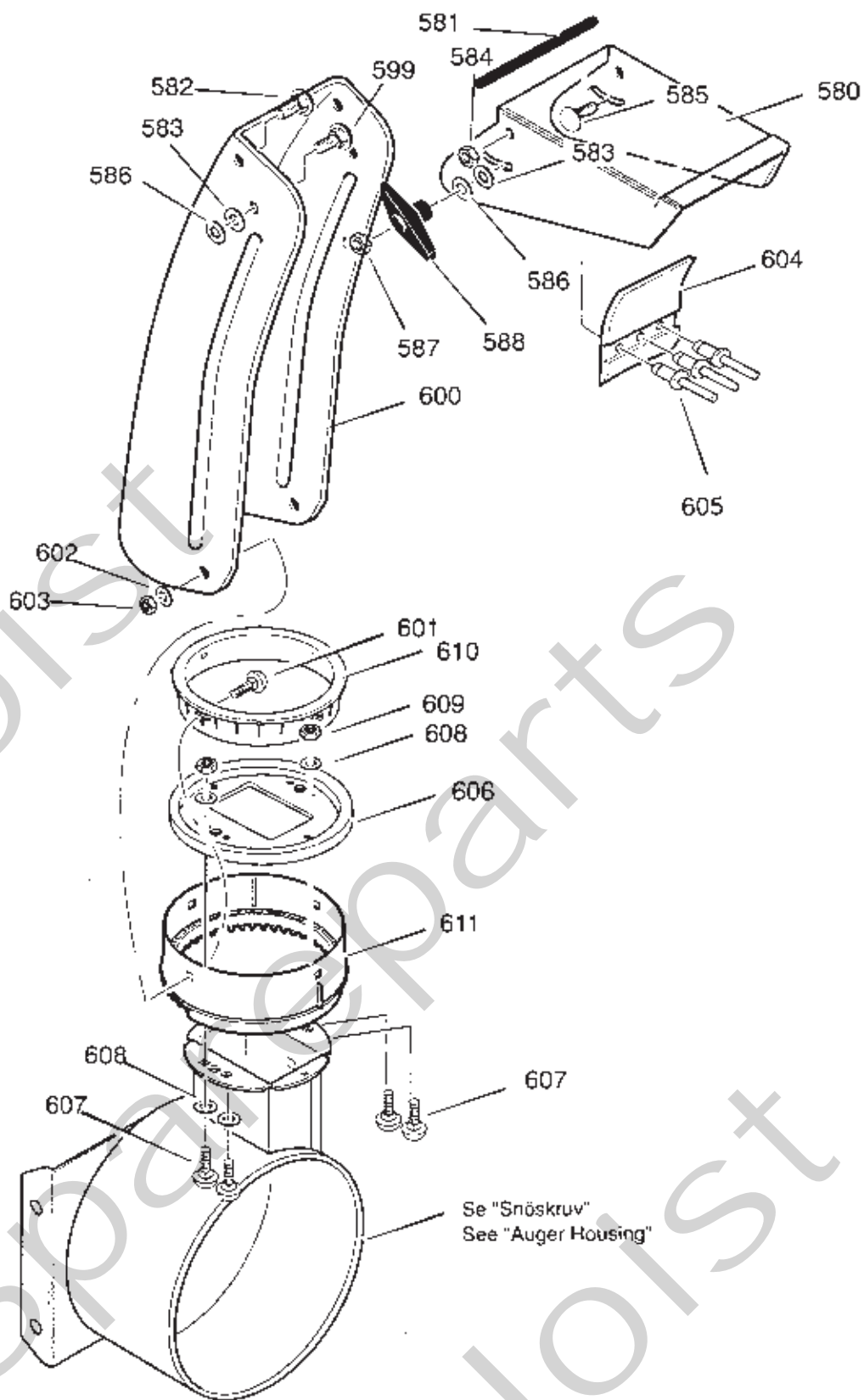
Utgåva Issue		Bildnr Picture No		SNOW STORM SNOW BLIZZARD INSTÄLLINGSVEV		SNOW STORM SNOW BLIZZARD CHUTE ROD		Sida Page	
2004-14		1320B						70	
Pos. Fig.	Antal/Quantity		Art nr Part No	Benämning	Description	Sats Kit	Anmärkning Notes		
	2827	2830							
X 841	1	1	1812-1794-01	Gaffelstång	Yoke and rod				
842	1	1	1812-1914-01	Kupad fjäderbricka	Curved spring washer				
843	1	1	1812-1706-01	Drev	Gear		9T		
845	1	1	9599-0033-00	Saxsprint	Split pin				
846	1	1	1812-1793-01	Fäste	Bracket				
847	1	1	1812-1708-01	Gaffel	Yoke adapter				
848	1	1	1812-1511-01	Låsstift	Hair pin				
849	1	1	1812-1316-01	Axel	Universal pin				
850	1	1	1812-1318-01	Sprint	Clevis pin				
851	1	1	1812-1791-01	Låsnål	Hair pin				
852	1	1	1812-1317-01	Ledknut	Universal pivot block				
854	1	1	1812-1168-01	Handtag	Handle				
855	2	2	1812-1171-01	Bricka	Washer				
856	1	1	1812-1483-01	Låsning	Retainer				
860	1	1	1812-0394-01	Öglebult	Eyebolt				
861	1	1	1812-0203-01	Hylsa	Grommet				
862	1	1	1812-1170-01	Hylsa-öglebult	Boot-eye bolt				
863	2	2	9743-3721-32	Mutter	Nut				
864	2	2	9699-0035-02	Planbricka	Flat washer				
865	1	1	1812-1172-01	Adapler	Boot adaptor				
867	1	1	9743-3721-32	Mutter	Nut				
868	1	1	1812-1679-01	Vagnsbult	Carriage bolt				
869	1	1	1812-1707-01	Inställningsvev	Chute crank				
870	1	1	1812-1760-01	Mutter	Nut				



Utgåva Issue		Bildnr Picture No		SNOW COMFORT INSTÄLLINGSVEV	SNOW COMFORT CHUTE ROD	Sida Page		
2004-14		1535B				72		
Pos. Fig.	Antal/Quantity			Art nr Part No	Benämning	Description	Sats Kit	Anmärkning Notes
	2833							
X	841	1		1812-1826-01	Gaffelstång	Yoke and rod		9T
	842	1		1812-1761-01	Fjäder	Spring		
	843	1		1812-1706-01	Drev	Gear		
	844	1		1812-1914-01	Kupad fjäderbricka	Curved spring washer		
	845	1		9599-0033-00	Saxsprint	Split pin		
	846	1		1812-1793-01	Fäste	Bracket		
	847	1		1812-1708-01	Gaffel	Yoke adapter		
	848	1		1812-1511-01	Låsstift	Hair pin		
	849	1		1812-1316-01	Axel	Universal pin		
	850	1		1812-1318-01	Sprint	Clevis pin		
	851	1		1812-1791-01	Låsnål	Hair pin		
	852	1		1812-1317-01	Ledknut	Universal pivot block		
	854	1		1812-1168-01	Handtag	Handle		
	855	2		1812-1171-01	Bricka	Washer		
	856	1		1812-1483-01	Låsning	Retainer		
	860	1		1812-1821-01	Öglebult	Eye bolt		
	861	1		1812-0203-01	Hylsa	Grommet		
	862	1		1812-1822-01	Hylsa	Eye bolt boot		
	863	2		9743-3721-32	Mutter	Nut		
	864	2		9699-0035-02	Planbricka	Flat washer		
	865	2		1812-1172-01	Adapter	Boot adaptor		
	867	1		9743-3721-32	Mutter	Nut		
	868	1		1812-1679-01	Vagnsbult	Carriage bolt		
	869	1		1812-1707-01	Inställningsvev	Chute crank		
	870	1		1812-1760-01	Mutter	Nut		



Utgåva Issue		Bildnr Picture No		SNOW STORM UTKAST		SNOW STORM DISCHARGE CHUTE		Sida Page	
2004-14		1780						74	
Pos. Fig.	Antal/Quantity			Art nr Part No	Benämning	Description	Sats Kit	Anmärkning Notes	
	2827								
582	1			9899-3625-16	Skruv	Screw			
583	1			9699-0029-02	Planbricka	Flat washer			
584	1			9743-3621-32	Mutter	Nut			
596	1			9699-0029-02	Planbricka	Flat washer			
597	1			1133-0932-01	Låsrott	T-knob			
598	1			1812-1759-01	Mutter	Nut			
599	1			1812-1678-01	Vagnsbull	Carriage bolt			
X 600	1			1812-1926-01	Utkast kpl	Chute assy			
601	3			9899-3625-16	Skruv	Screw			
602	3			9699-0029-02	Planbricka	Flat washer			
603	3			9743-3621-32	Mutter	Nut			
X 606	1			1812-1983-01	Utkastplatta	Chute rotate collar			
607	4			1812-1831-01	Skruv	Screw			
609	4			1812-1760-01	Mutter	Nut			
610	1			1812-1366-01	Utkastring- inre	Chute rot. ring-inner			
611	1			1812-1787-01	Utkastring- yttre	Retainer ring-outer			
695	1			1133-0970-01	Utkastskydd	Wire chute guide			
696	1			1133-0944-01	Fjäder	Torsion chute spring			
697	1			1133-0945-01	Fjäder	Torsion chute spring			
698	2			1133-0937-01	Hattlåsning	Acom nut			



Utgåva Issue 2004-14		Bildnr Picture No 1328C		SNOW BLIZZARD SNOW COMFORT UTKAST		SNOW BLIZZARD SNOW COMFORT DISCHARGE CHUTE		Sida Page 76	
Pos. Fig.	Antal/Quantity			Art nr Part No	Benämning	Description	Sats Kit	Anmärkning Notes	
	2830	2833							
580	1	1		1812-1464-01	Utkastskärm	Upper chute			
581	1	1		1812-1694-01	List	Trim			
582	2	2		1133-1023-01	Skruv	Screw			
583	2	2		1812-1163-01	Plastbricka	Plastic washer			
584	2	2		9743-3621-32	Mutter	Nut			
585	2	2		1133-1023-01	Skruv	Screw			
586	2	2		1812-0667-01	Plastbricka	Plastic washer			
587	1	1		1812-1759-01	Mutter	Nut			
588	1	1		1133-0932-01	Låsraff	T-knob			
589	1	1		1812-1678-01	Vagnsbult	Carriage bolt			
600	1	1		1812-1472-01	Utkaströr	Lower chute			
601	3	3		9899-3625-16	Skruv	Screw			
602	3	3		9699-0029-02	Planbricka	Flat washer			
603	3	3		9743-3621-32	Mutter	Nut			
604	1	1		1812-1569-01	Skyddstunga	Flap			
605	3	3		1812-1462-01	Popnit	Pop rivet			
X 606	1	1		1812-1983-01	Utkastplatta	Chute rotate collar			
607		4		1812-1410-01	Vagnsbult	Carriage bolt			
607	4			1812-1831-01	Skruv	Screw			
608		4		9699-0028-02	Planbricka	Flat washer			
609	4	4		1812-1760-01	Mutter	Nut			
610	1	1		1812-1366-01	Utkastring- inre	Chute rot. ring- inner			
611	1	1		1812-1787-01	Utkastring- yttre	Retainer ring- outer			