

Genuine Spare Parts

www.stiga.com

866-1174 HST-1384 Model Year 2003/04

includes:

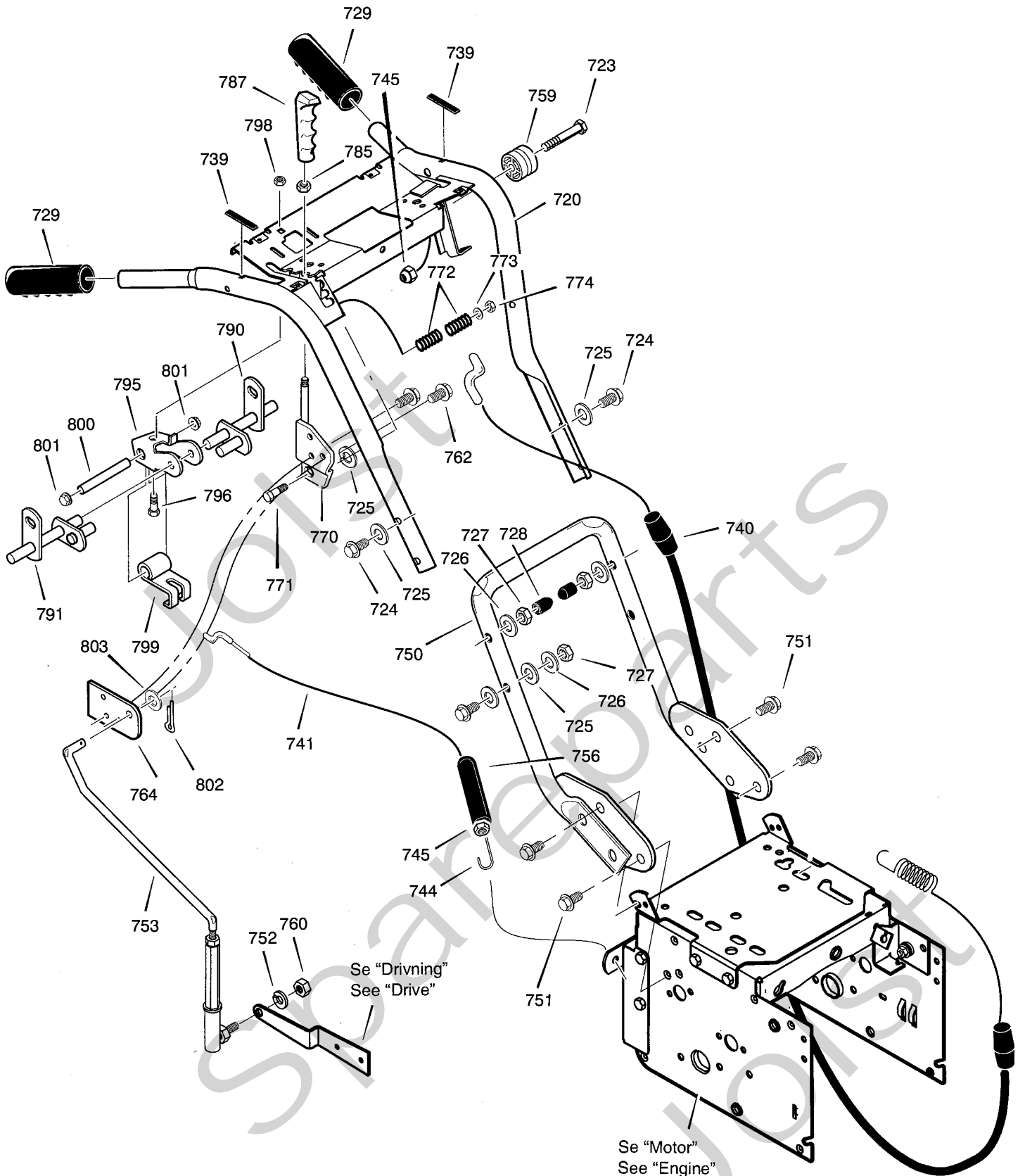
- 18-2842-24 Model 866
- 18-2846-24 Model 1174 HST
- 18-2862-24 Model 1384

- Use GLOBAL GARDEN PRODUCT Genuine Spare Parts specified in the parts list for repair and/or replacement.
- The contents described in the parts list may change due to improvement.
- The drawings of the spare parts are only indicative and might not represent the part in question exactly.
- The indications "right" - "left" - "front" - "rear" refer to the position of the operator when using the machine.
- When placing orders of parts for repair and/or replacement, make sure that the illustrated parts list is the one applying to the machine's year of manufacture, as shown on the identification plate attached to the machine.

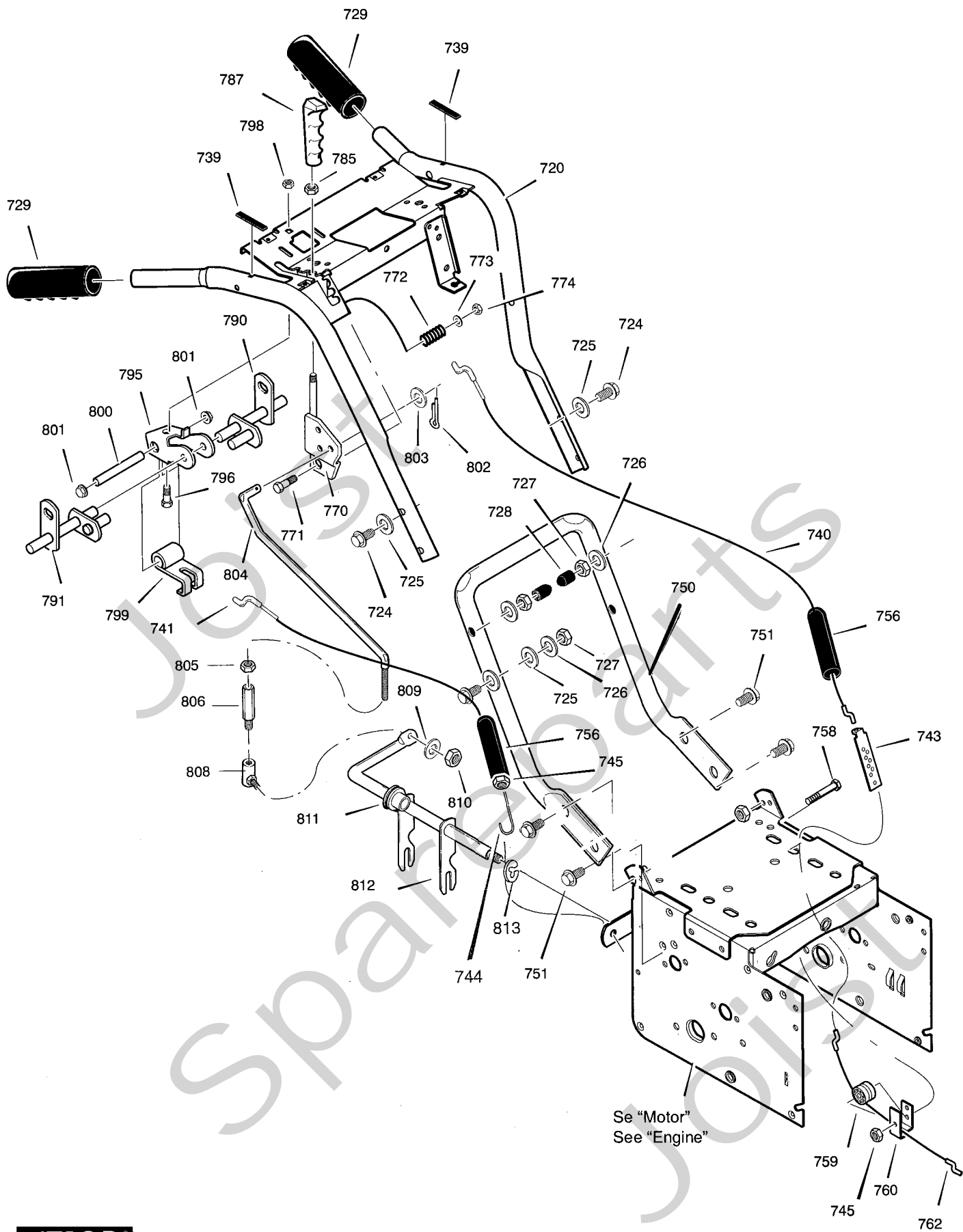
COPYRIGHT by GLOBAL GARDEN PRODUCTS

All rights reserved. No part of this material may be reproduced or transmitted, in any form or by any means, electronic or mechanical, including photocopying, recording or by any information storage and retrieval system, without permission in writing from GLOBAL GARDEN PRODUCTS.

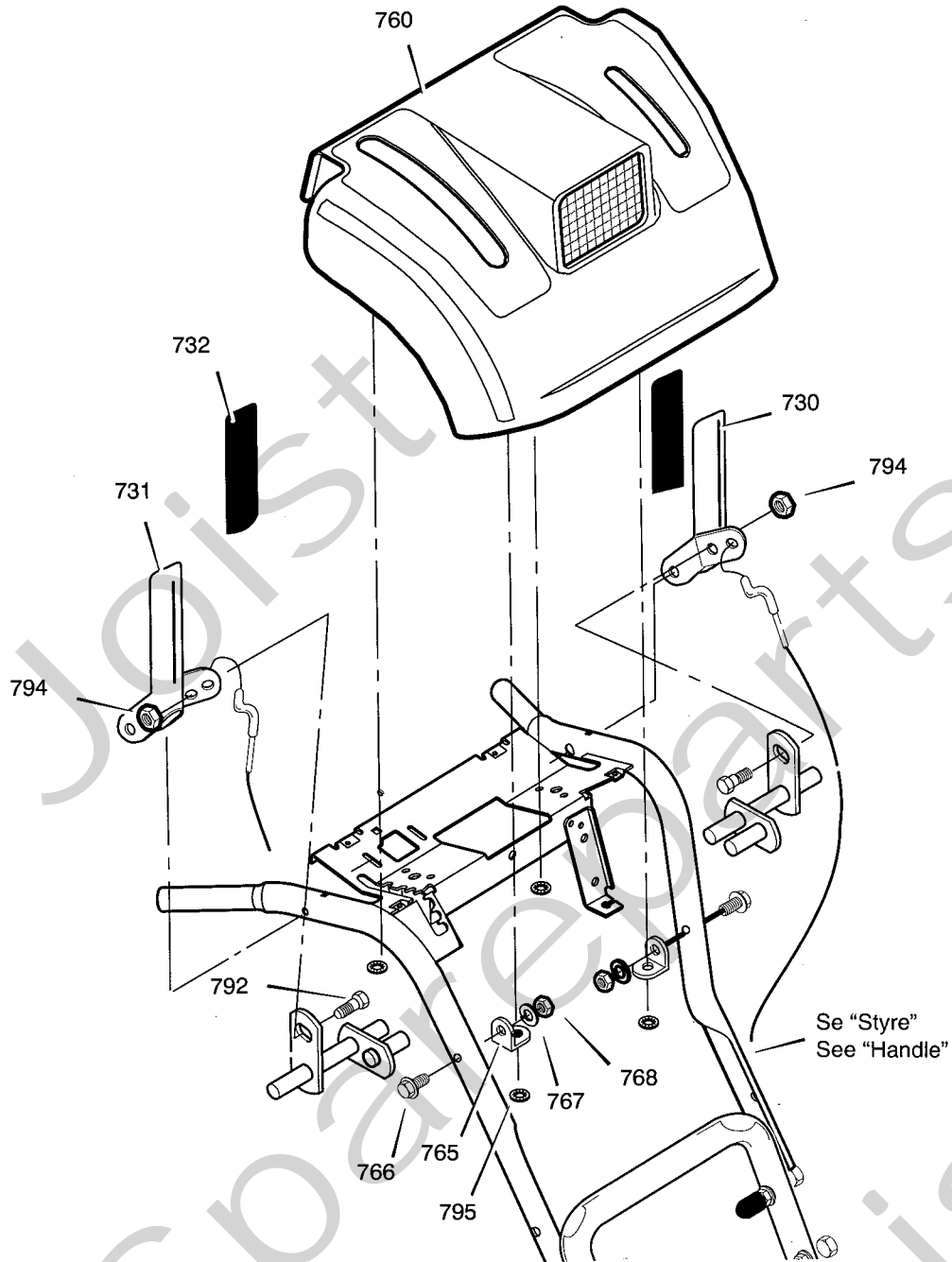
The STIGA logo is located in the bottom right corner of the page. It consists of the word "STIGA" in a bold, white, sans-serif font, with a registered trademark symbol (®) to its upper right. The text is set against a black rectangular background.



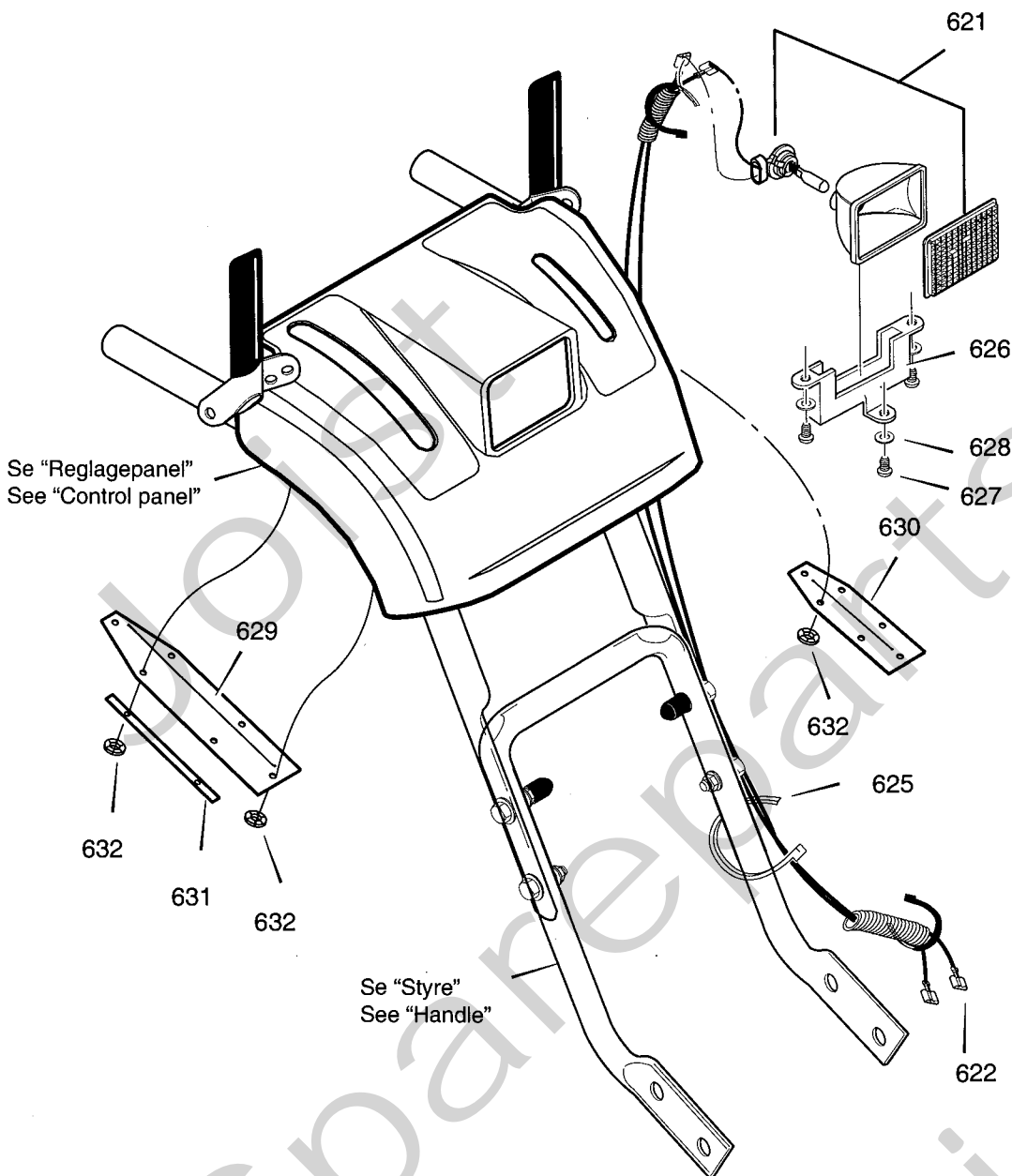
Utgåva Issue		Bildnr Picture No		1174 HST STYRE		1174 HST HANDLE		Sida Page	
2003-59		1524A						86	
Pos. Fig.	Antal/Quantity				Art nr Part No	Benämning	Description	Sats Kit	Anmärkning Notes
	2846								
720	1			1812-1813-01	Styre-överdel	Handle-upper			
723	1			9988-3532-12	Skruv	Screw			
724	4			9988-3764-12	Skruv	Screw			
725	7			9699-0035-02	Planbricka	Flat washer			
726	4			9683-0035-02	Låsbricka	Lock washer			
727	4			9795-3731-02	Mutter	Nut			
728	2			1812-0830-01	Plastknopp	Plastic stop			
729	2			1812-1775-01	Handtag	Handle grip			
739	2			1812-0520-01	Skydd	Protection			
740	1			1812-1804-01	Reglagewire	Drive cable			
741	1			1812-1819-01	Reglagewire	Auger cable			
744	1			1812-0254-01	Fjäder	Spring			
745	2			1812-1757-01	Mutter	Nut			
750	1			1812-1818-01	Styre-underdel	Handle-lower			
X 751	4			1812-1833-01	Skruv	Screw			
752	1			9683-0030-02	Låsbricka	Lock washer			
753	1			1812-1823-01	Reglagestång	Drive rod			
756	1			1133-0968-01	Wirehylsa	Clutch spring boot			
759	1			1812-1205-01	Spole	Spool			
760	1			9794-5131-02	Mutter	Nut			
762	2			9988-3516-16	Skruv	Screw			
764	1			1812-1807-01	Fäste	Control bracket			
770	1			1812-1811-01	Växelspak	Shift bracket			
771	1			9988-3764-12	Skruv	Screw			
772	2			1812-0304-01	Fjäder	Spring			
773	1			9699-0035-02	Planbricka	Flat washer			
774	1			9743-3721-32	Mutter	Nut			
785	1			9743-3721-32	Mutter	Nut			
787	1			1133-0650-01	Handtag	Handle			
790	1			1812-1414-01	Spärrstång-vä	Bail rod-L.H.			
791	1			1812-1413-01	Spärrstång-hö	Rod-R.H.			
795	1			1812-1593-01	Fäste	Cam retainer bracket			
796	1			1812-1765-01	Skruv	Screw			
798	1			9743-3621-32	Mutter	Nut			
799	1			1812-0834-01	Låsfjäder	Cam lock spring			
800	1			1812-1280-01	Sprint	Pin latch			
801	2			1812-1483-01	Låsning	Retainer			
802	1			9599-0036-02	Saxsprint	Split pin			
803	1			9699-0029-02	Planbricka	Flat washer			
X 998	1			8218-2217-01	Bruksanvisning	Owner's manual			Ej ill/not ill.
X 999	1			1812-1875-01	Tbh-påse	Parts bag			Ej ill/not ill.



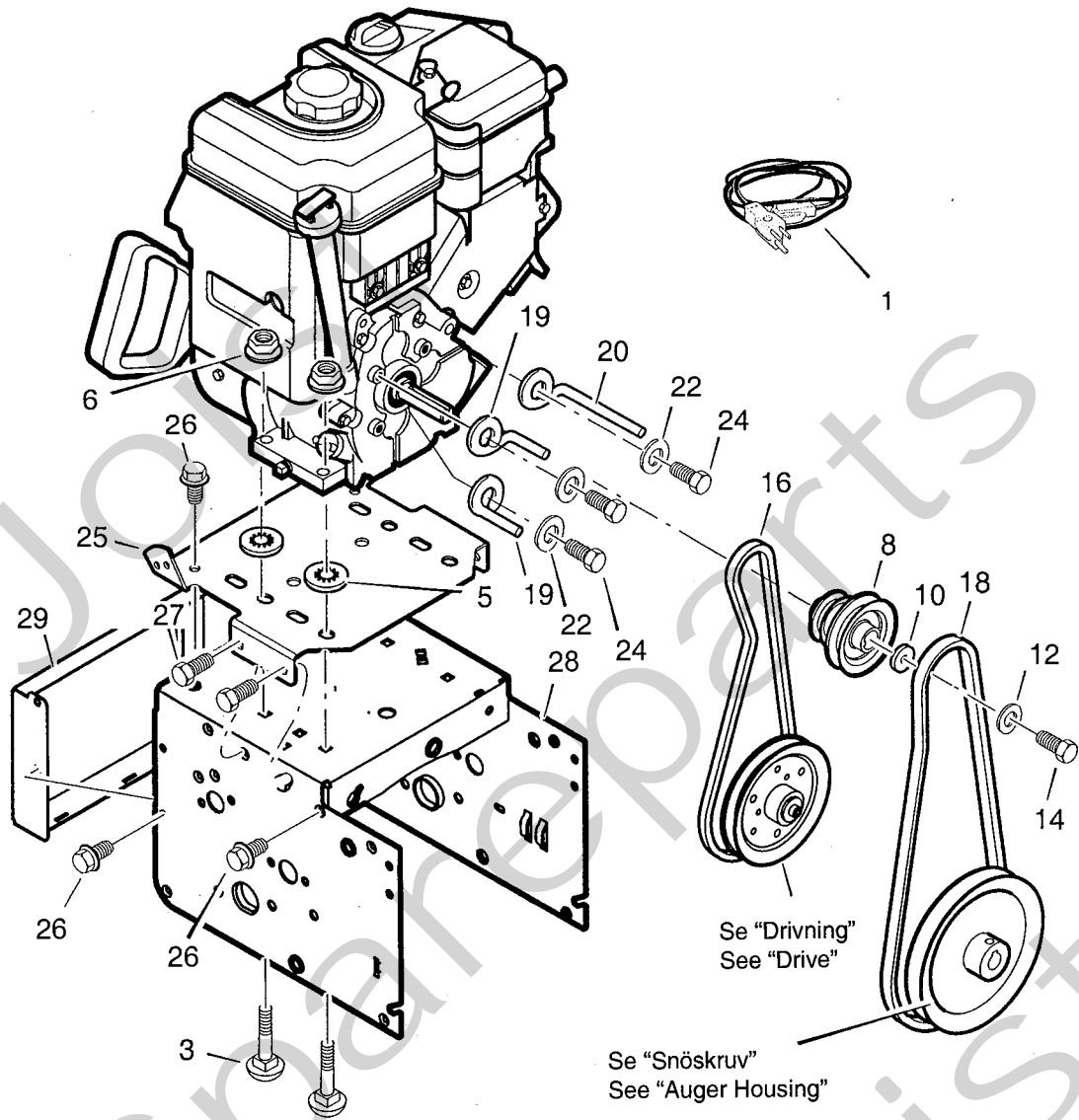
Utgåva Issue		Bildnr Picture No		866- 1384 STYRE		866- 1384 HANDLE		Sida Page	
2003- 59		1525A						88	
Pos. Fig.	Antal/Quantity			Art nr Part No	Benämning	Description	Sats Kit	Anmärkning Notes	
	2842	2862							
	720	1	1	1812-1812-01	Styre- överdel	Handle- upper.....			
	724	4	4	9988-3764-12	Skruv	Screw			
	725	6	6	9699-0035-02	Planbricka.....	Flat washer.....			
	726	4	4	9683-0035-02	Låsbricka	Lock washer.....			
	727	4	4	9795-3731-02	Mutter.....	Nut			
	728	2	2	1812-0830-01	Plastknopp.....	Plastic stop			
	729	2	2	1812-1775-01	Handtag	Handle grip			
	739	2	2	1812-0520-01	Skydd	Protection			
	740	1		1812-1729-01	Kopplingswire.....	Clutch cable			
X	740		1	1812-1861-01	Kopplingswire.....	Clutch cable			
	741	1		1812-1519-01	Reglagewire.....	Control wire			
	741		1	1812-1819-01	Reglagewire.....	Auger cable			
	743	1	1	1133-0977-01	Wirefäste	Cable adjust bracket.....			
	744	1	1	1812-0254-01	Fjäder.....	Spring			
	745	2	2	1812-1760-01	Mutter	Nut			
	750	1		1812-0553-01	Styre- underdel	Handle- lower			
X	750		1	1812-1818-01	Styre- underdel	Handle- lower			
	751	4	4	1812-1833-01	Skruv	Screw			
	756	2	2	1133-0968-01	Wirehylsa.....	Clutch spring boot			
	758	1	1	1812-1772-01	Skruv	Screw			
	759	1	1	1812-1205-01	Spole	Spool			
	760	1	1	1812-1702-01	Fäste.....	Bracket.....			
X	762	1	1	1812-1727-01	Reglagewire- nedre.....	Drive cable- lower			
	770	1	1	1812-1865-01	Växelspak	Shift lever.....			
	771	1	1	9988-3764-12	Skruv	Screw			
	772	1	1	1812-0304-01	Fjäder.....	Spring			
	773	1	1	9699-0035-02	Planbricka.....	Flat washer.....			
	774	1	1	9743-3721-32	Mutter.....	Nut			
	785	1	1	9743-3721-32	Mutter.....	Nut			
	787	1	1	1133-0650-01	Handtag	Handle.....			
	790	1	1	1812-1414-01	Spärrstång- vä	Bail rod- L.H.			
	791	1	1	1812-1188-01	Spärrstång- hö	Bail rod- R.H.			
	795	1	1	1812-1593-01	Fäste.....	Cam retainer bracket.....			
	796	1	1	1812-1765-01	Skruv	Screw			
	798	1	1	9743-3621-32	Mutter.....	Nut			
	799	1	1	1812-0834-01	Låsfjäder.....	Cam lock spring			
	800	1	1	1812-1280-01	Sprint.....	Pin latch			
	801	2	2	1812-1483-01	Låsning	Retainer			
	802	1	1	9599-0036-02	Saxsprint	Split pin			
	803	1	1	9699-0029-02	Planbricka.....	Flat washer.....			
X	804	1		1812-1773-01	Reglagestång.....	Speed control rod			
	804		1	1812-1871-01	Reglagestång.....	Control rod.....			
	805	1	1	9794-5131-02	Mutter.....	Nut			
	806	1	1	1812-0622-01	Skruvhylsa.....	Adaptor			
	808	1	1	1812-0627-01	Kulled	Ball joint			
	809	1	1	9683-0030-02	Låsbricka	Lock washer.....			
	810	1	1	1812-1759-01	Mutter.....	Nut			
	811	1	1	1812-1219-01	Plastbussning.....	Plastic bushing			
	812	1	1	1812-1720-01	Växelarm	Yoke rod.....			
	813	1	1	1812-1672-01	Låsring	Retainer ring			
X	998	1	1	8218-2217-01	Bruksanvisning	Owner's manual		Ej ill/not ill.	
X	999	1		1812-1875-01	Tbh- påse.....	Parts bag.....		Ej ill/not ill.	
X	999		1	1812-1876-01	Tbh- påse.....	Parts bag.....		Ej ill/not ill.	



Utgåva Issue 2003-59		Bildnr Picture No 1526A		866- 1174 HST- 1384 REGLAGEPANEL		866- 1174 HST- 1384 CONTROL PANEL		Sida Page 90	
Pos. Fig.	Antal/Quantity			Art nr Part No	Benämning	Description	Sats Kit	Anmärkning Notes	
	2842	2846	2862						
730	1	1	1	1812-1802-01	Kopplingshandtag- vä	Clutch handle- LH			
731	1	1	1	1812-1801-01	Kopplingshandtag- hö	Clutch handle- RH			
732	2	2	2	1812-1774-01	Handtag	Grip			
760	1	1		1812-1796-01	Reglagepanel	Control panel			
X 760			1	1812-1855-01	Reglagepanel	Control panel			
765	2	2	2	1812-1186-01	Panelfäste	Panel bracket			
766	2	2	2	9988-3645-16	Skruv	Screw			
767	2	2	2	9683-0030-02	Låsbricka	Lock washer			
768	2	2	2	1812-1759-01	Mutter	Nut			
792	2	2	2	9988-3513-16	Skruv	Screw			
794	2	2	2	9795-3531-02	Mutter	Nut			
795	4	4	4	1812-1769-01	Låsning	Push nut			

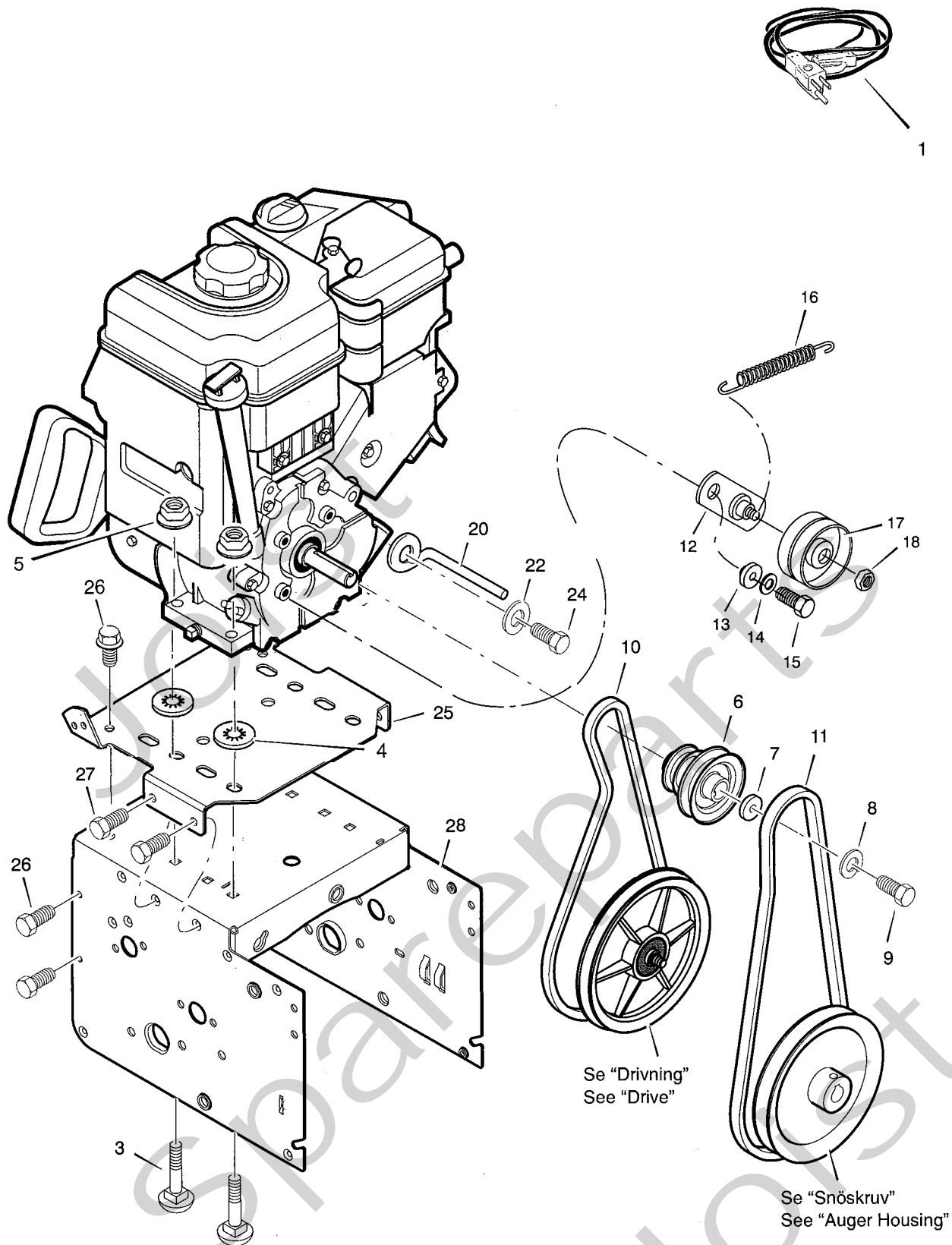


Utgåva Issue 2003-59		Bildnr Picture No 1527		866- 1174 HST- 1384 STRÅLKASTARE		866- 1174 HST- 1384 HEADLIGHT		Sida Page 92	
Pos. Fig.	Antal/Quantity			Art nr Part No	Benämning	Description	Sats Kit	Anmärkning Notes	
	2842	2846	2862						
621	1	1	1	1812-1780-01	Strålkastare kpl.....	Headlight assy.....		Halogen	
622	1	1	1	1812-1820-01	Kablage.....	Harness.....			
625	1	1	1	9579-0003-00	Buntband.....	Cable holder.....			
626	1	1	1	1812-1187-01	Lampfäste.....	Light bracket.....			
627	3	3	3	1812-1476-01	Skruv.....	Screw.....			
628	3	3	3	1812-1477-01	Planbricka.....	Flat washer.....			
629	1	1	1	1812-1815-01	Lock.....	Cover.....			
630	1	1	1	1812-1816-01	Lock.....	Cover.....			
631	4	4	4	1812-1797-01	List.....	Strip.....			
632	12	12	12	1812-1769-01	Låsning.....	Push nut.....			

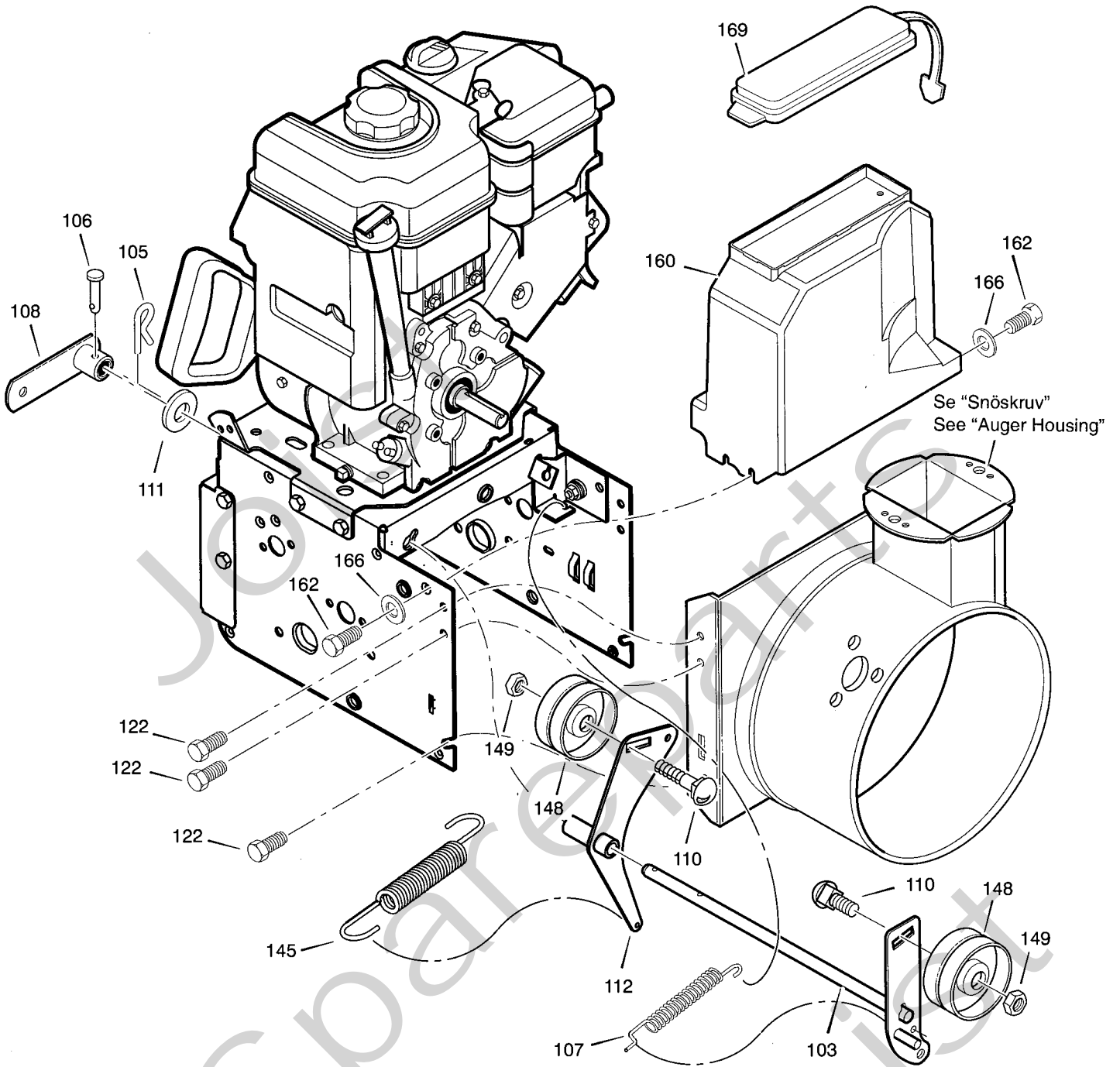


Utgåva Issue		Bildnr Picture No		1174 HST MOTOR		1174 HST ENGINE		Sida Page	
2003-59		1528						94	
Pos. Fig.	Antal/Quantity			Art nr Part No	Benämning	Description	Sats Kit	Anmärkning Notes	
	2846								
1	1			1812-1615-01	Förlängningssladd	Extension cord			
3	4			1812-1678-01	Vagnsbult	Carriage bolt			
5	4			1812-1681-01	Hållare	Retainer			
6	4			9795-3631-02	Mutter	Nut			
8	1			1812-1719-01	Motorremskiva	Engine pulley			
10	1			1812-1691-01	Bricka	Washer			
12	1			9683-0035-02	Låsbricka	Lock washer			
14	1			1133-0762-01	Skruv	Screw			
16	1			1812-9027-01	Drivrem	Drive belt			
18	1			1812-9020-01	Drivrem	Drive belt			
19	2			1812-1808-01	Remstyrning	Belt guide			
20	1			1812-1742-01	Remstyrning	Belt guide			
22	3			9683-0030-02	Låsbricka	Lock washer			
24	3			9987-5119-16	Skruv	Screw			
25	1			1812-1703-01	Motorplatta	Engine mount plate			
26	6			9988-3516-16	Skruv	Screw			
27	4			1812-1832-01	Skruv	Screw			
28	1			1812-1792-01	Motorchassi	Engine box frame			
29	1			1812-1798-01	Bakplåt	Back panel			

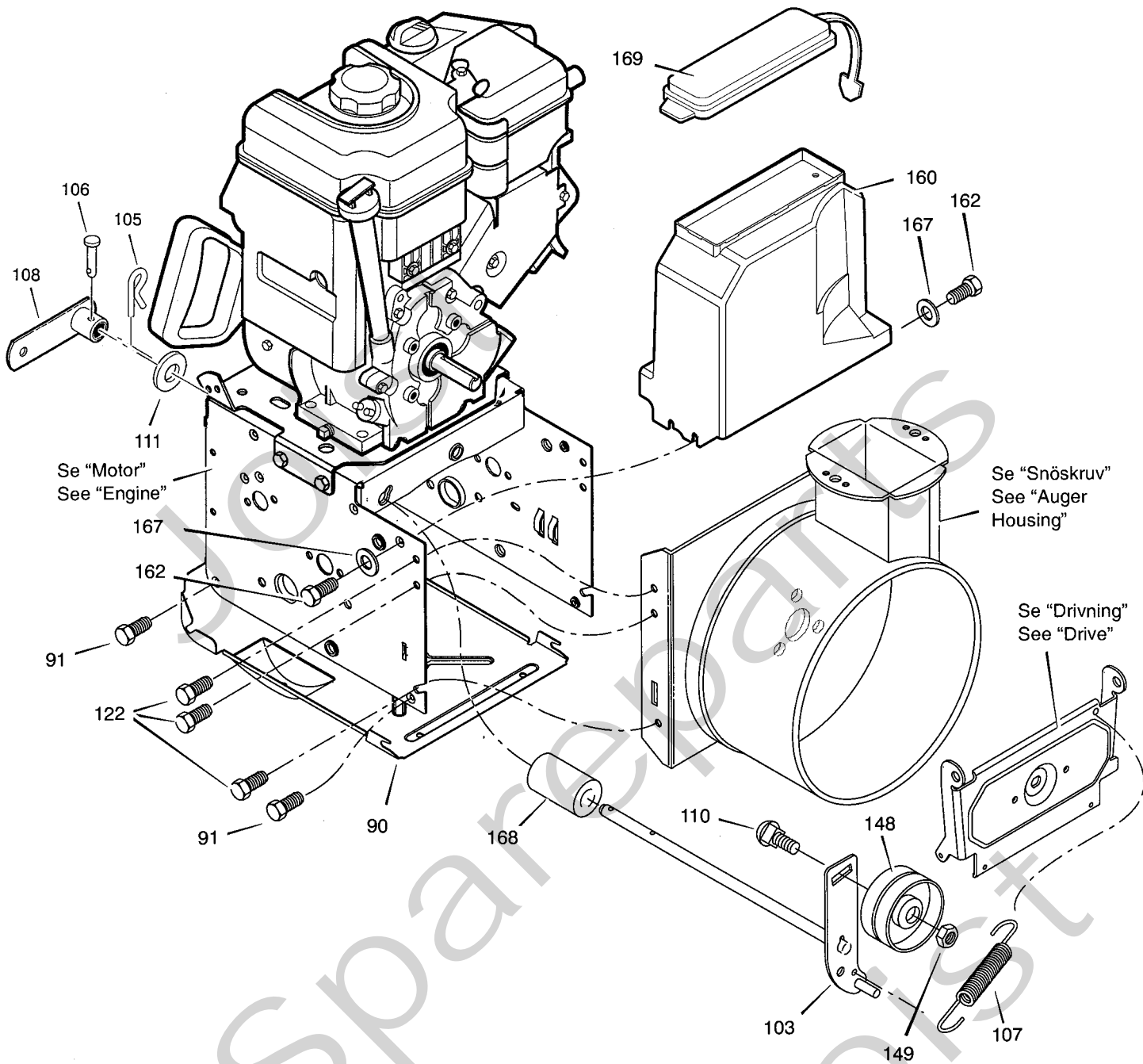
X



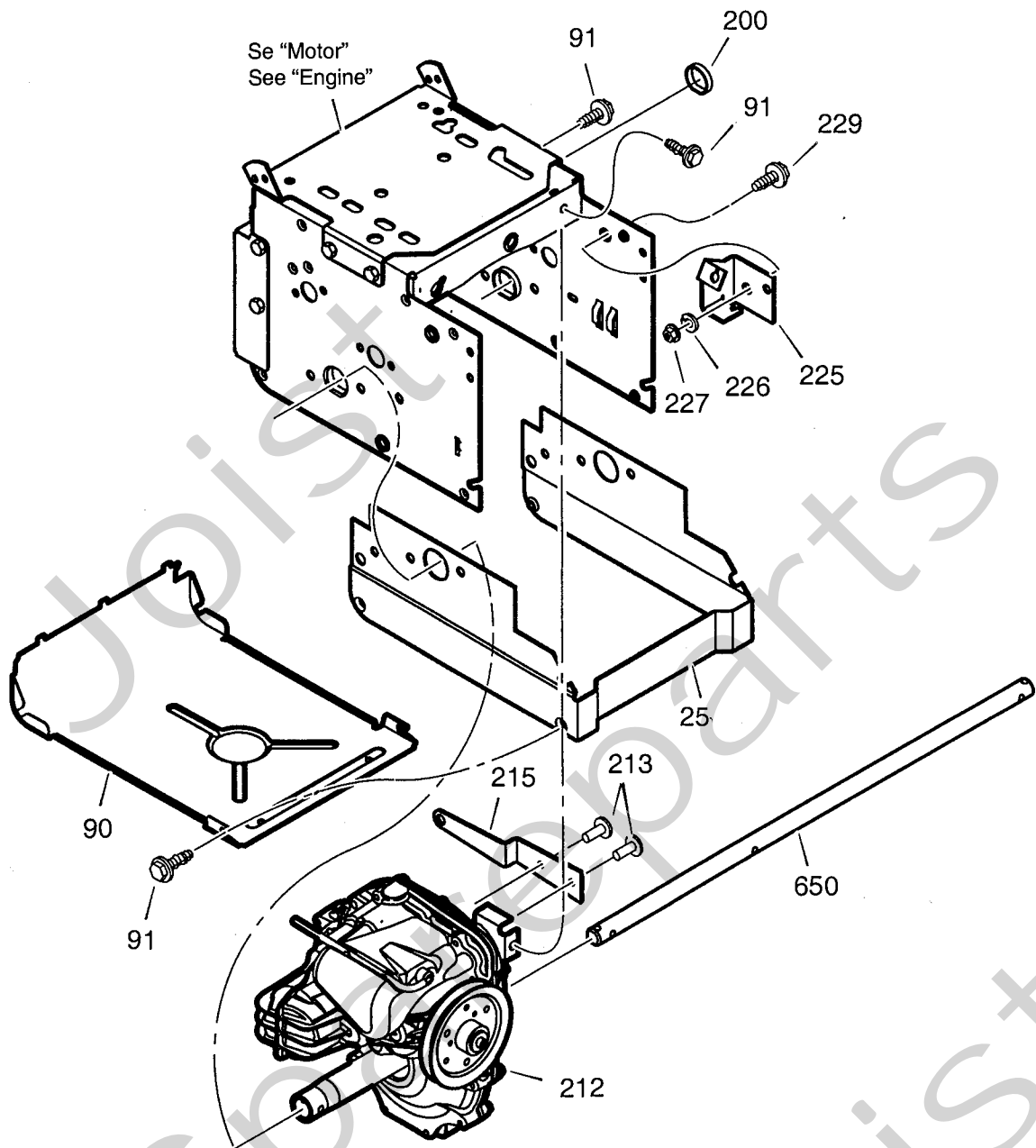
Utgåva Issue		Bildnr Picture No		866- 1384 MOTOR		866- 1384 ENGINE		Sida Page	
2003-59		1636						96	
Pos. Fig.	Antal/Quantity			Art nr Part No	Benämning	Description	Sats Kit	Anmärkning Notes	
	2842	2862							
	1	1		1812-1615-01	Förlängningssladd	Extension cord			
	3	4		1812-1678-01	Vagnsbult	Carriage bolt			
	4	4		1812-1681-01	Hållare	Retainer			
	5	4		9795-3631-02	Mutter	Nut			
	6	1		1812-1719-01	Motorremskiva	Engine pulley			
	7	1		1812-1691-01	Bricka	Washer			
	8	1		9683-0035-02	Låsbricka	Lock washer			
	9	1		1133-0762-01	Skruv	Screw			
	10	1		1812-9016-01	Drivrem	Drive belt			
	11	1		1812-9020-01	Drivrem	Drive belt			
	12	1		1812-1722-01	Spännrullsfäste	Idler bracket			
	13	1		1812-1705-01	Bussning	Bushing			
	14	1		9683-0030-02	Låsbricka	Lock washer			
	15	1		9987-5119-16	Skruv	Screw			
X	16	1		1812-1835-01	Fjäder	Spring			
X	17	1		1812-1834-01	Spännrulle	Idler pulley			
	18	1		9743-3721-32	Mutter	Nut			
	20	1		1812-1742-01	Remstyrning	Belt guide			
	22	1		9683-0030-02	Låsbricka	Lock washer			
	24	1		9987-5119-16	Skruv	Screw			
	25	1		1812-1703-01	Motorplatta	Engine mount plate			
	26	6		9988-3516-16	Skruv	Screw			
X	27	4		1812-1832-01	Skruv	Screw			
	28	1		1812-1695-01	Motorchassi	Engine box frame			
X	28	1		1812-1849-01	Motorchassi	Engine box frame			



Utgåva Issue		Bildnr Picture No		1174 HST RAM		1174 HST FRAME		Sida Page	
2003-59		1529A						98	
Pos. Fig.	Antal/Quantity				Art nr Part No	Benämning	Description	Sats Kit	Anmärkning Notes
	2846								
103	1				1812-1809-01	Spännarm	Auger idler		
105	1				1812-1511-01	Låsstift.....	Hair pin		
106	1				1812-1533-01	Pinne	Klik pin		
107	1				1812-1676-01	Fjäder.....	Tension spring		
108	1				1812-1693-01	Fjäderfäste	Spring attachment.....		
110	2				9899-3732-16	Skruv	Screw		
111	1				1812-1509-01	Planbricka.....	Flat washer.....		
112	1				1812-1810-01	Spännarm	Idler bracket		
122	6				1812-0385-01	Skruv	Screw		
145	1				1812-1762-01	Fjäder.....	Clutch spring.....		
148	2				1812-0305-01	Spännrulle	Tension roller		
149	2				9743-3721-32	Mutter.....	Nut		
160	1				1812-1785-01	Remskydd	Belt cover		
162	2				1812-1680-01	Skruv	Screw		
166	2				9699-0028-02	Planbricka.....	Flat washer.....		
169	1				1812-1777-01	Lock.....	Tool box lid		



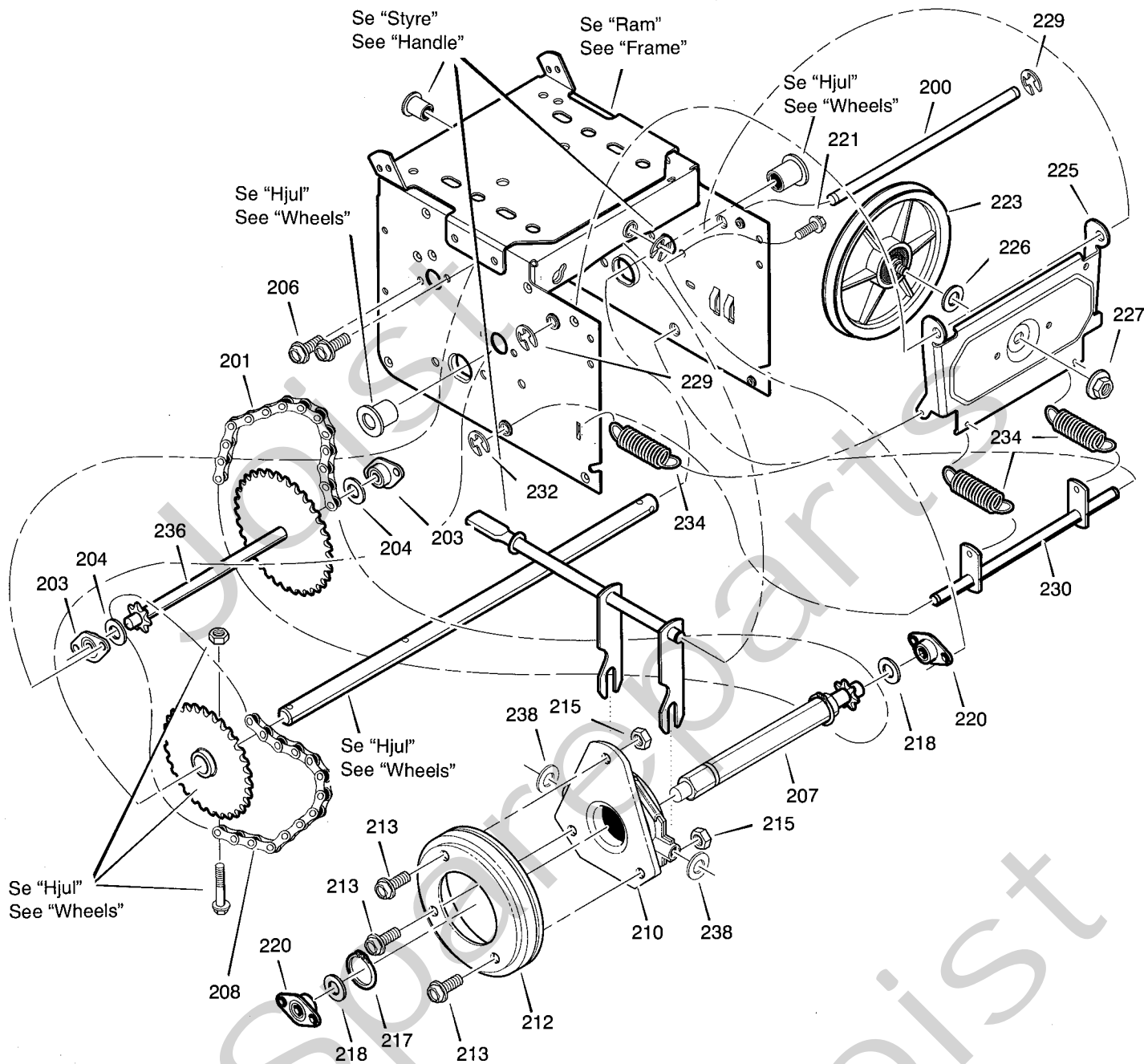
Utgåva Issue		Bildnr Picture No		866- 1384 RAM		866- 1384 FRAME		Sida Page	
2003-59		1530A						100	
Pos. Fig.	Antal/Quantity			Art nr Part No	Benämning	Description	Sats Kit	Anmärkning Notes	
	2842	2862							
90	1	1		1812-1700-01	Bottenplåt	Bottom cover			
91	4	4		9988-3516-16	Skruv	Screw			
103	1	1		1812-1747-01	Spännarm	Idler			
105	1	1		1812-1511-01	Låsstift	Hair pin			
106	1	1		1812-1533-01	Pinne	Klik pin			
107	1	1		1812-1676-01	Fjäder	Tension spring			
108	1	1		1812-1693-01	Fjäderfäste	Spring attachment			
110	1	1		9899-3732-16	Skruv	Screw			
111	1	1		1812-1509-01	Planbricka	Flat washer			
122	6	6		1812-0385-01	Skruv	Screw			
148	1	1		1812-0305-01	Spännrulle	Tension roller			
149	1	1		9743-3721-32	Mutter	Nut			
160		1		1812-1698-01	Remskydd	Belt cover			
160	1			1812-1785-01	Remskydd	Belt cover			
162	2	2		1812-1680-01	Skruv	Screw			
167	2	2		9699-0028-02	Planbricka	Flat washer			
168	1	1		1812-1741-01	Distans	Spacer			
169	1	1		1812-1777-01	Lock	Tool box lid			



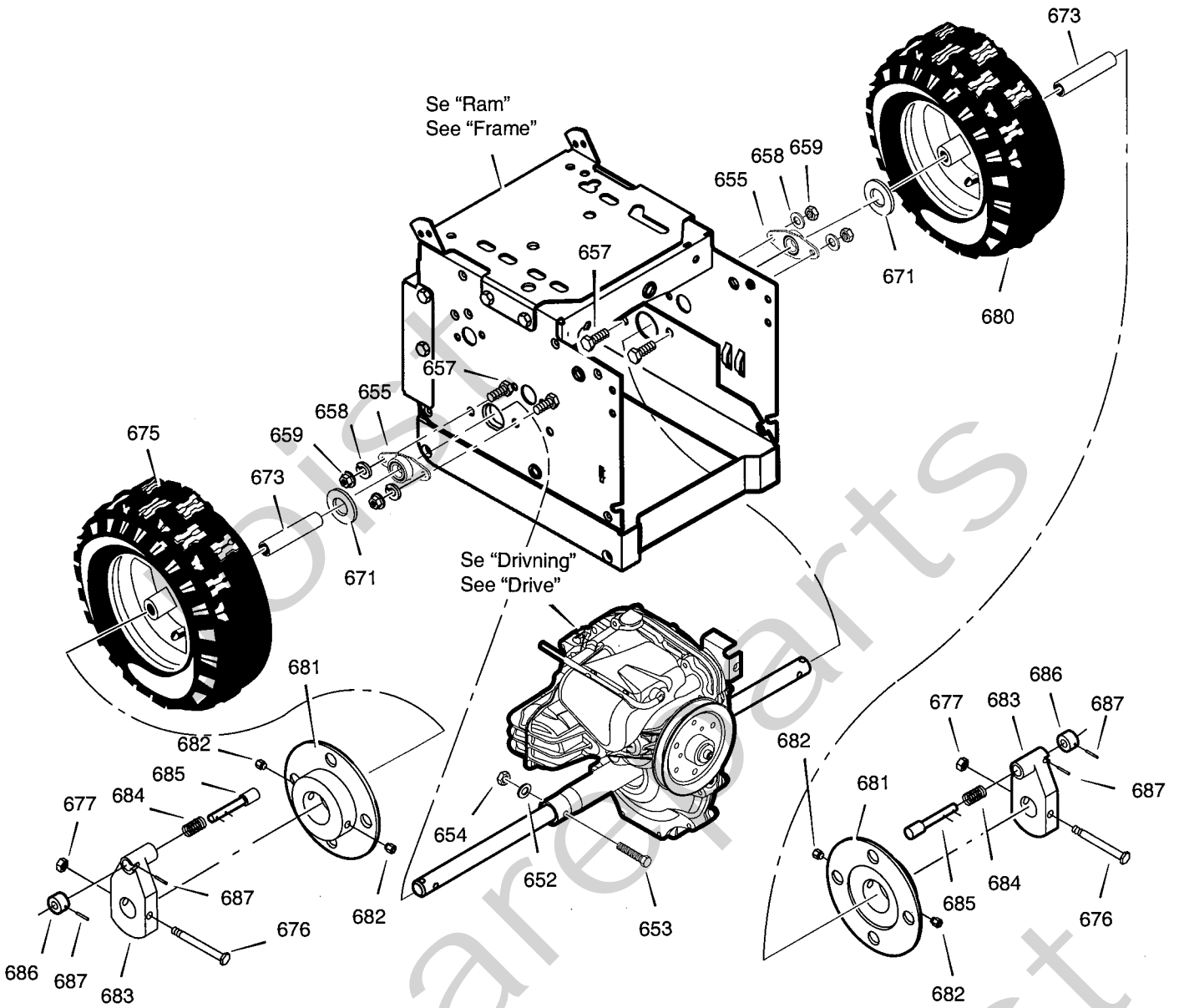
Utgåva Issue		Bildnr Picture No		1174 HST DRIVNING		1174 HST DRIVE		Sida Page	
2003-59		1531						102	
Pos. Fig.	Antal/Quantity			Art nr Part No	Benämning	Description	Sats Kit	Anmärkning Notes	
	2846								
25	1			1812-1799-01	Rampbyggnad	Frame extension.....		Hydro Gear 314-0410	
90	1			1812-1795-01	Bottenplåt	Bottom cover			
91	6			9988-3516-16	Skruv	Screw			
200	2			1812-1825-01	Plugg	Plug			
212	1			1812-1800-01	Transmission kpl	Transmission assy			
213	2			1812-1766-01	Nit.....	Rivet.....			
215	1			1812-1806-01	Reglagearm	Control extension arm.....			
225	1			1812-1803-01	Fäste	Drive cable bracket.....			
226	2			9683-0035-02	Låsbricka	Lock washer			
227	2			9743-3721-32	Mutter.....	Nut			
229	2			1812-1767-01	Skruv	Screw			
650	1			1812-1856-01	Hjulaxel.....	Wheel axle.....			

X

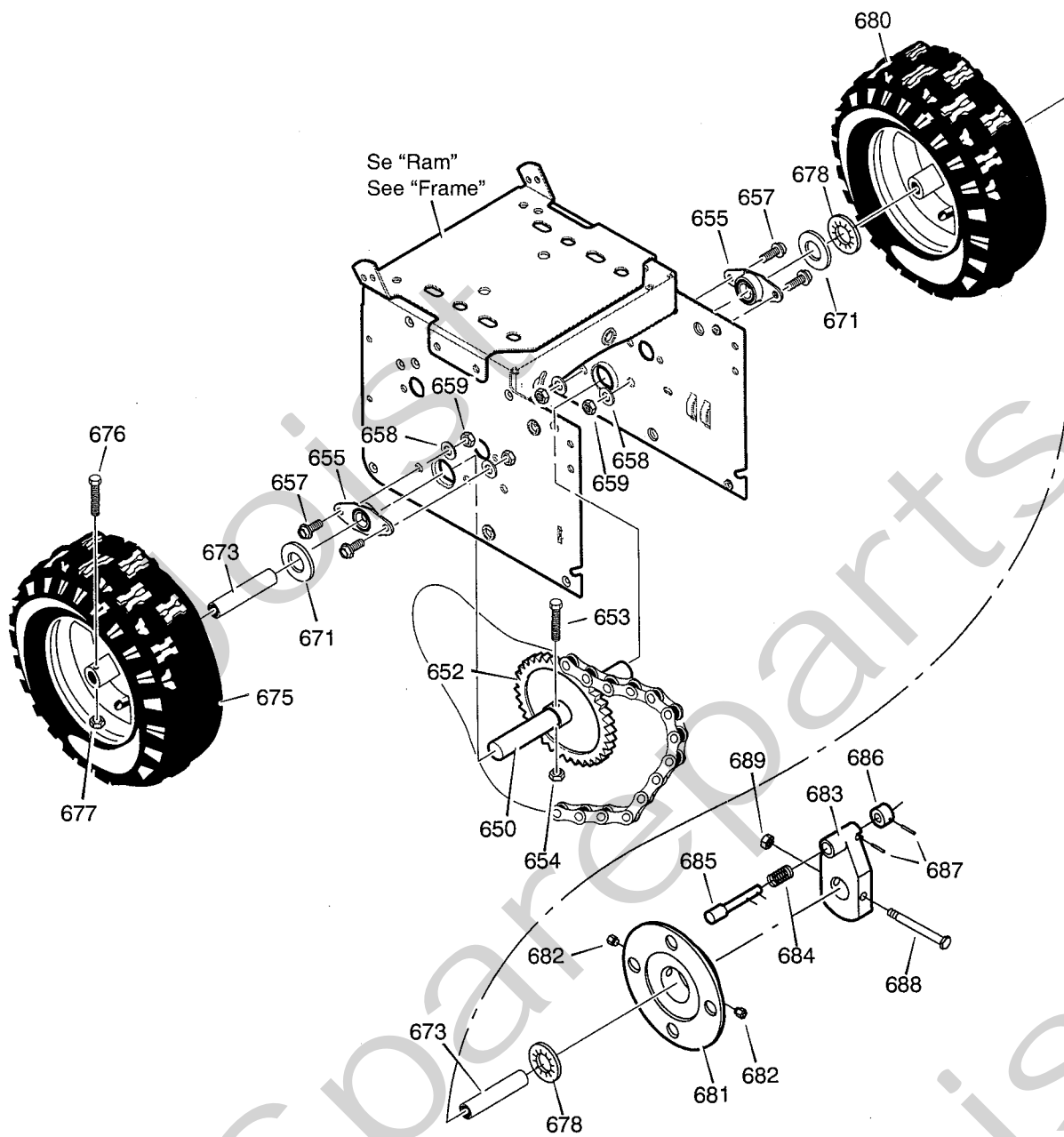
Joist Spareparts



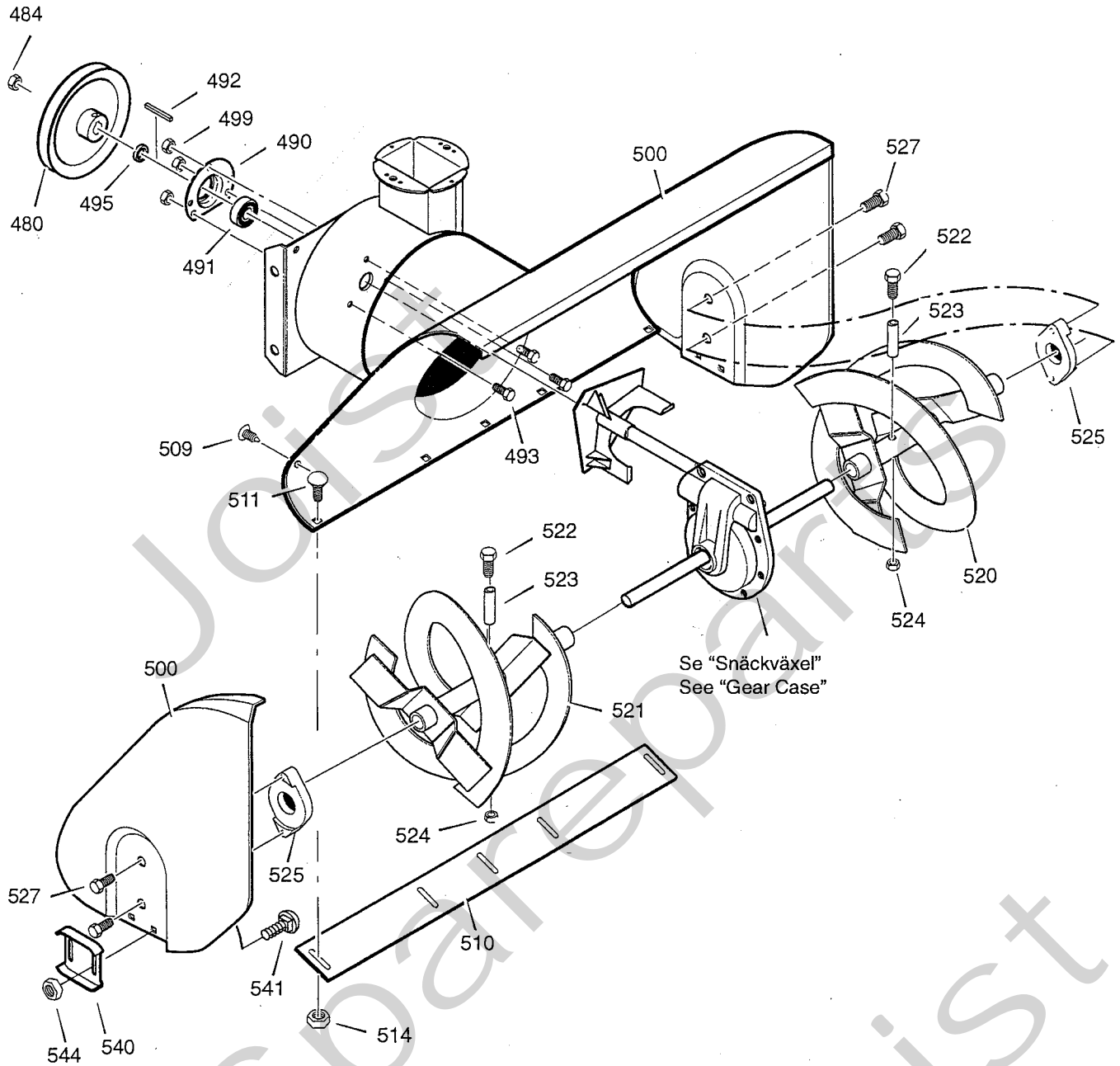
Utgåva Issue		Bildnr Picture No		866- 1384 DRIVNING		866- 1384 DRIVE		Sida Page	
2003- 59		1532A						104	
Pos. Fig.	Antal/Quantity				Art nr Part No	Benämning	Description	Sats Kit	Anmärkning Notes
	2842	2862							
200	1	1			1812-1713-01	Axel- svängplatta	Axle- swing plate		
201	1	1			1812-1686-01	Kedja	Chain		
203	2				1812-1178-01	Glidlager m.hållare.....	Bearing & retainer.....		
203		2			1812-1200-01	Lagerhållare.....	Bearing retainer.....		Utan lager, w/o bear.
203		2			1812-1207-01	Kullager	Ball bearing		
204	2	2			1812-1204-01	Bricka	Washer.....		
206	4	4			1812-0385-01	Skruv	Screw		
207	1	1			1812-1714-01	Sexkantsaxel.....	Hex shaft.....		
208	1	1			1812-1688-01	Kedja	Chain.....		
210	1	1			1812-1313-01	Lager	Trunion bearing.....		
212	1	1			1812-1817-01	Friktionshjul.....	Friction disc wheel.....		
213	3	3			9988-3516-16	Skruv	Screw		
215	3	3			9795-3531-02	Mutter.....	Nut.....		
217	1	1			1812-1687-01	Låsring	Retext ring		
218	2	2			1812-1204-01	Bricka	Washer.....		
220	2	2			1812-1200-01	Lagerhållare.....	Bearing retainer.....		Utan lager, w/o bear.
220	2	2			1812-1207-01	Kullager	Ball bearing		
221	2	2			1812-0385-01	Skruv	Screw		
223	1	1			1812-1725-01	Friktionsremskiva	Friction pulley		
225	1	1			1812-1701-01	Svängplatta.....	Swing plate		
226	1	1			1812-1739-01	Distans	Spacer.....		
227	1	1			1812-1674-01	Flänslåsmutter	Flange lock nut.....		
229	2	2			1812-1672-01	Låsring	Retainer ring		
230	1	1			1812-1718-01	Fjäderlänkarm.....	Spring link.....		
232	2	2			1812-1672-01	Låsring	Retainer ring		
234	3	3			1812-1675-01	Fjäder.....	Spring		
236	1	1			1812-1715-01	Mellanaxel m.drev	Intermed. sprocket.....		33T/7T
238	2	2			9699-0038-02	Planbricka.....	Flat washer.....		



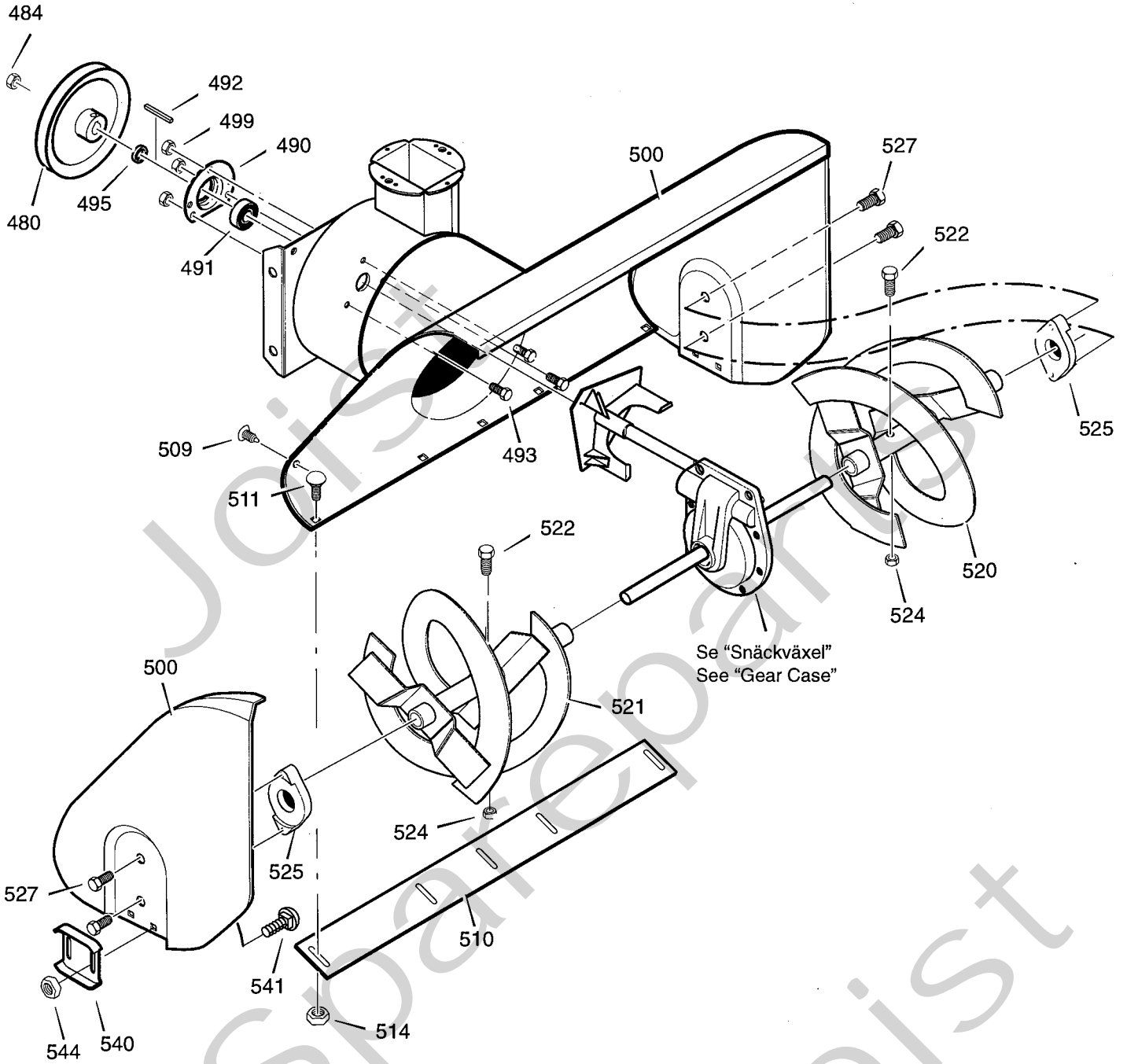
Utgåva Issue		Bildnr Picture No		1174 HST HJUL		1174 HST WHEELS		Sida Page	
2003-59		1533						106	
Pos. Fig.	Antal/Quantity				Art nr Part No	Benämning	Description	Sats Kit	Anmärkning Notes
	2846								
652	1			1812-1764-01	Bricka	Washer			
653	1			1812-1755-01	Skruv	Screw			
654	1			1812-1757-01	Mutter	Nut			
655	2			1812-0820-01	Lager	Bearing			
657	4			9988-3719-16	Skruv	Screw			
658	4			9683-0035-02	Låsbricka	Lock washer			
659	4			9795-3731-02	Mutter	Nut			
671	2			1812-0407-01	Bricka	Washer			
673	2			1812-1733-01	Hjulbussning	Wheel bushing			
675	1			1812-1782-01	Hjul kpl- hö	Wheel assy- RH		16 x 6.50-8	
676	2			1812-1756-01	Skruv	Screw			
677	2			1812-1760-01	Mutter	Nut			
680	1			1812-1781-01	Hjul kpl- vä	Wheel assy- LH		16 x 6.50-8	
681	2			1812-1606-01	Hjultallrik	Wheel disc			
682	4			1812-1827-01	Skruv	Screw			
X 683	2			1812-1867-01	Hjullåsnav	Wheel lock hub			
684	2			1812-1668-01	Hjullåssats	Wheel lock kit		Inkl. pos 684,685,686	
687	4			1812-1770-01	Stift	Pin			



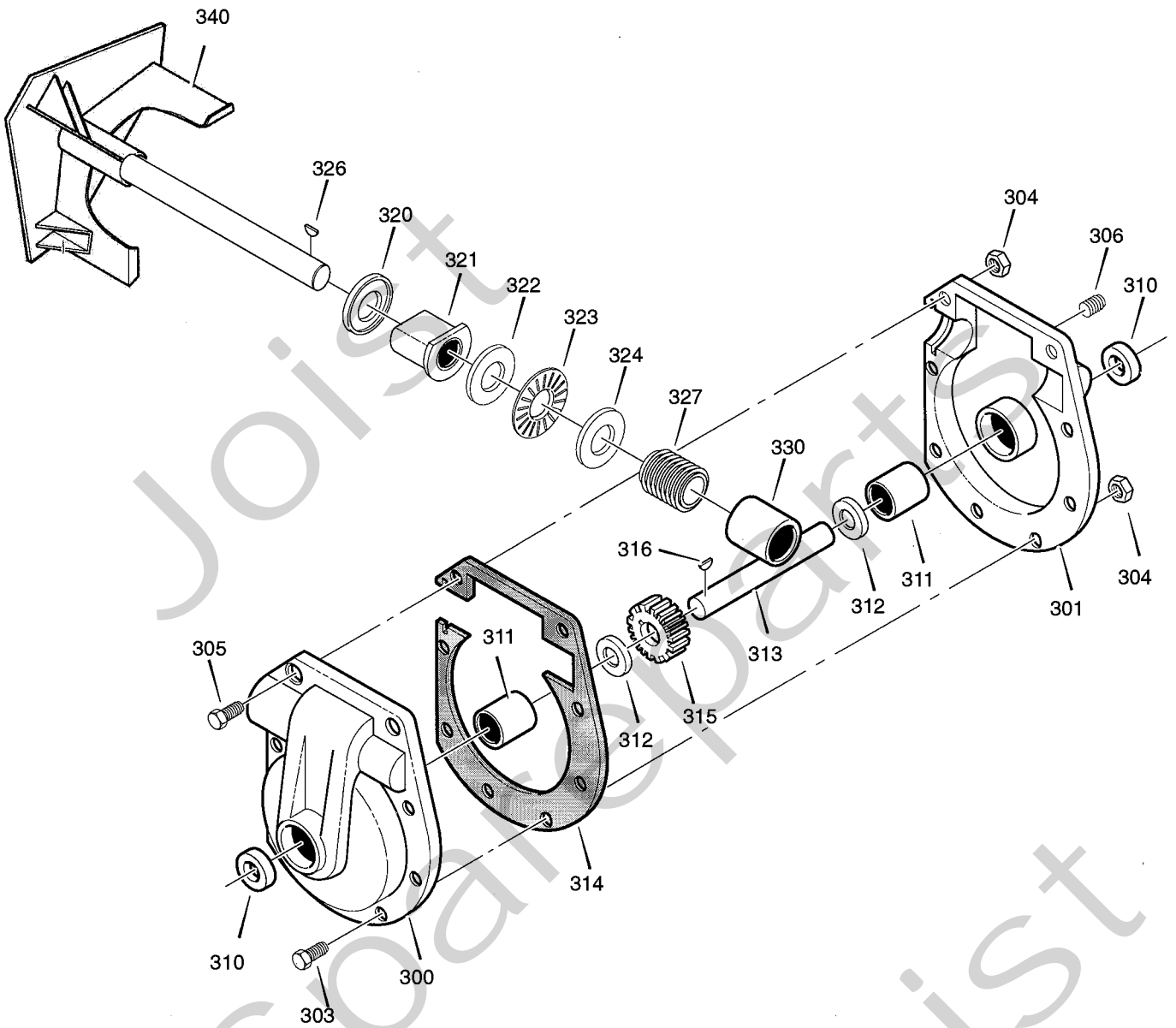
Utgåva Issue		Bildnr Picture No		866- 1384 HJUL		866- 1384 WHEELS		Sida Page	
2003- 59		1534A						108	
Pos. Fig.	Antal/Quantity			Art nr Part No	Benämning	Description	Sats Kit	Anmärkning Notes	
	2842	2862							
X 650	1	1		1812- 1864- 01	Hjulaxel.....	Wheel axle.....			
652	1	1		1812- 1712- 01	Kedjedrev.....	Sprocket.....			
653	1	1		1812- 1755- 01	Skruv.....	Screw.....			
654	1	1		1812- 1760- 01	Mutter.....	Nut.....			
655	2	2		1812- 0820- 01	Lager.....	Bearing.....			
657	4	4		9988- 3719- 16	Skruv.....	Screw.....			
658	4	4		9683- 0035- 02	Låsbricka.....	Lock washer.....			
659	4	4		9795- 3731- 02	Mutter.....	Nut.....			
671	2	2		1812- 0407- 01	Bricka.....	Washer.....			
673	2	2		1812- 1733- 01	Hjulfussning.....	Wheel bushing.....			
675		1		1812- 1782- 01	Hjul kpl- hö.....	Wheel assy- RH.....		16 x 6.50- 8	
675	1			1812- 1784- 01	Hjul kpl- hö.....	Wheel assy- RH.....		16 x 4.80- 8	
676	1	1		1812- 1114- 01	Bult.....	Bolt.....			
677	1	1		1812- 1760- 01	Mutter.....	Nut.....			
678	2	2		1812- 0567- 01	Låsring.....	Retaining ring.....			
680		1		1812- 1781- 01	Hjul kpl- vä.....	Wheel assy- LH.....		16 x 6.50- 8	
680	1			1812- 1783- 01	Hjul kpl- vä.....	Wheel assy- LH.....		16 x 4.80- 8	
681	1	1		1812- 1606- 01	Hjultallrik.....	Wheel disc.....			
682	2	2		1812- 1827- 01	Skruv.....	Screw.....			
X 683	1	1		1812- 1867- 01	Hjullåsnäv.....	Wheel lock hub.....			
684	1	1		1812- 1668- 01	Hjullåssats.....	Wheel lock kit.....		Inkl. pos 684,685,686	
687	2	2		1812- 1770- 01	Stift.....	Pin.....			
688	1	1		1812- 1756- 01	Skruv.....	Screw.....			
689	1	1		1812- 1757- 01	Mutter.....	Nut.....			



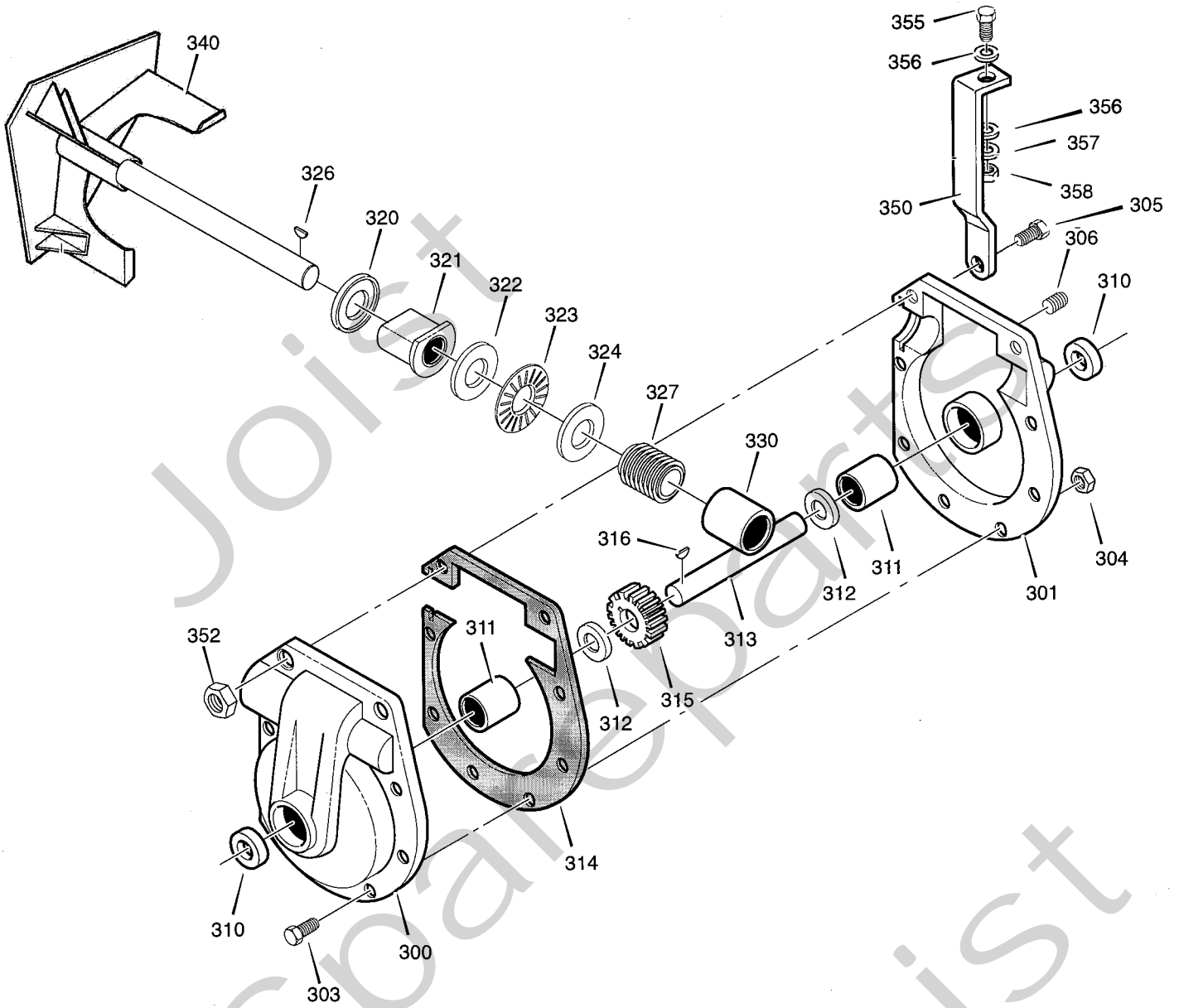
Utgåva Issue		Bildnr Picture No		866- 1174 HST SNÖSKRUV		866- 1174 HST AUGER HOUSING		Sida Page	
2003- 59		1326						110	
Pos. Fig.	Antal/Quantity			Art nr Part No	Benämning	Description	Sats Kit	Anmärkning Notes	
	2842	2846							
	480	1	1	1812-1261-01	Remskiva	Auger pulley			
	484	1	1	1812-1673-01	Mutter	Nut			
	490	1	1	1812-1690-01	Kullagerhållare	Ball bearing retainer			
X	491	1	1	1812-1858-01	Kullager	Ball bearing			
	492	1	1	1812-1609-01	Kil	Key			
	493	3	3	9988-3613-16	Skruv	Screw			
	495	1	1	1812-1739-01	Distans	Spacer			
	499	3	3	9795-3631-02	Mutter	Nut			
	500	1		1812-1731-01	Snöskruvhus	Auger housing			
	500		1	1812-1732-01	Snöskruvhus	Auger housing			
	509	2	2	1812-1430-01	Plugg	Plug			
	510		1	1812-1449-01	Skrapskär	Scraper blade			
	510	1		1812-1450-01	Skrapskär	Scraper blade			
	511	5	5	9899-3622-16	Skruv	Screw			
	514	5	5	9795-3631-02	Mutter	Nut			
	520		1	1812-1445-01	Snöskruv- vä	Auger- LH			
X	520	1		1812-1839-01	Snöskruv- vä	Auger- LH			
	521		1	1812-1454-01	Snöskruv- hö	Auger- RH			
X	521	1		1812-1840-01	Snöskruv- hö	Auger- RH			
	522	1	1	1812-9005-01	Brytbultsats	Shear bolt kit			
	523	2	2	1812-0531-01	• Distans	• Spacer			
	524	2	2	1812-0812-01	• Låsmutter	• Locking nut			
	525	2	2	1812-0347-01	Lager	Bearing			
	527	4	4	1133-0057-01	Skruv	Screw			
	540	2	2	1812-1603-01	Släpsko	Height adjust skid			
	541	4	4	9899-3622-16	Skruv	Screw			
	544	4	4	9795-3631-02	Mutter	Nut			



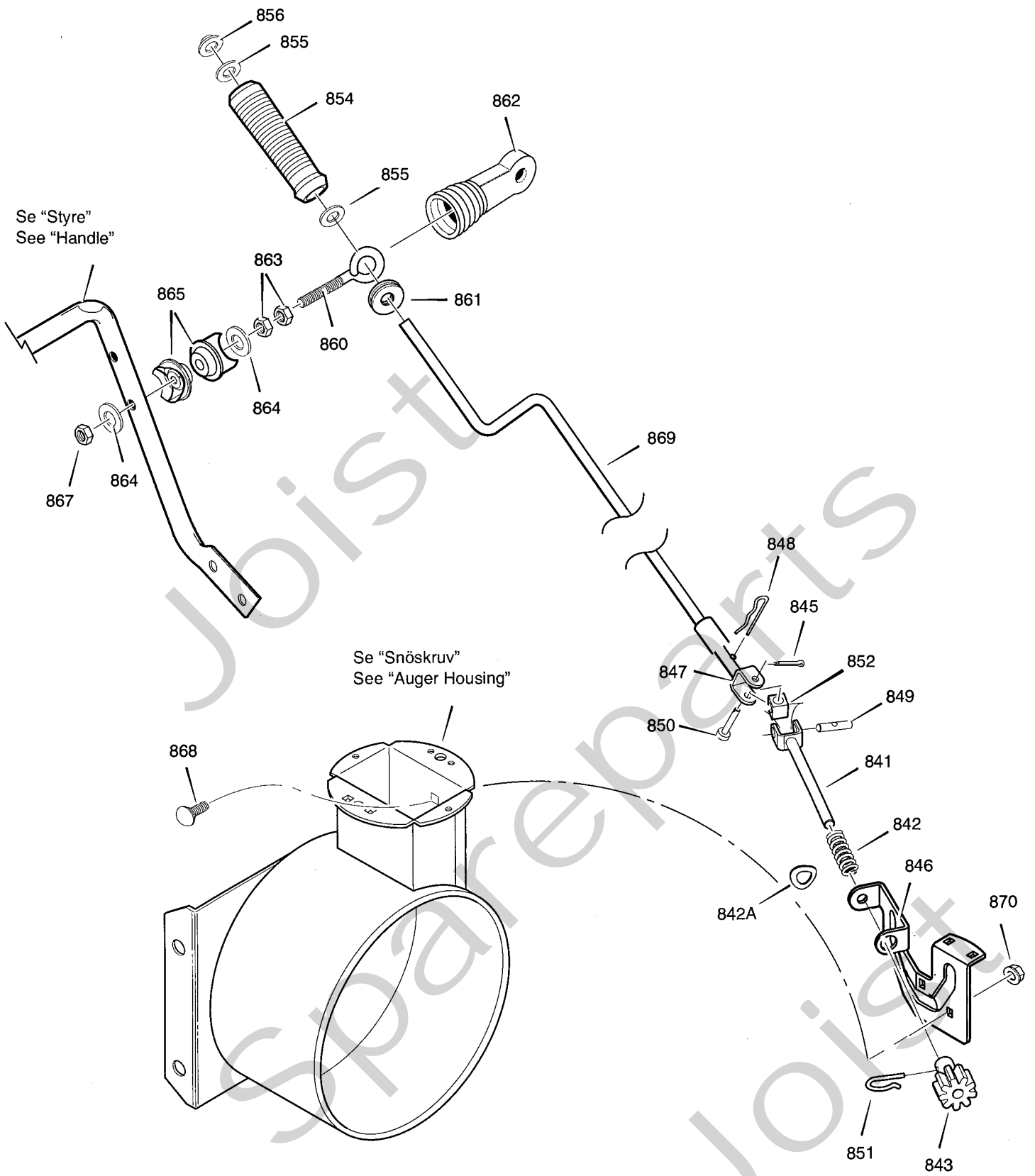
Utgåva Issue		Bildnr Picture No		1384 SNÖSKRUV		1384 AUGER HOUSING		Sida Page	
2003-59		1338						112	
Pos. Fig.	Antal/Quantity				Art nr Part No	Benämning	Description	Sats Kit	Anmärkning Notes
	2862								
X 480	1				1812-1261-01	Remskiva	Auger pulley		
484	1				1812-1673-01	Mutter	Nut		
490	1				1812-1690-01	Kullagerhållare	Ball bearing retainer		
491	1				1812-1858-01	Kullager	Ball bearing		
492	1				1812-1609-01	Kil	Key		
493	3				9988-3613-16	Skruv	Screw		
495	1				1812-1739-01	Distans	Spacer		
499	3				9795-3631-02	Mutter	Nut		
500	1				1812-1737-01	Snöskruvhus	Auger housing		
509	2				1812-1430-01	Plugg	Plug		
510	1				1812-1598-01	Skrapskär	Scraper blade		
511	5				9899-3622-16	Skruv	Screw		
514	5				9795-3631-02	Mutter	Nut		
520	1				1812-1596-01	Snöskruv- vä	Auger- L.H.		
521	1				1812-1595-01	Snöskruv- hö	Auger- R.H.		
522	1				1812-9006-01	Brytbultsats	Shear bolt kit		
524	2				1812-0811-01	• Låsmutter	• Locking nut		
525	2				1812-0347-01	Lager	Bearing		
527	4				1133-0057-01	Skruv	Screw		
540	2				1812-1603-01	Släpsko	Height adjust skid		
541	4				9899-3622-16	Skruv	Screw		
544	4				9795-3631-02	Mutter	Nut		



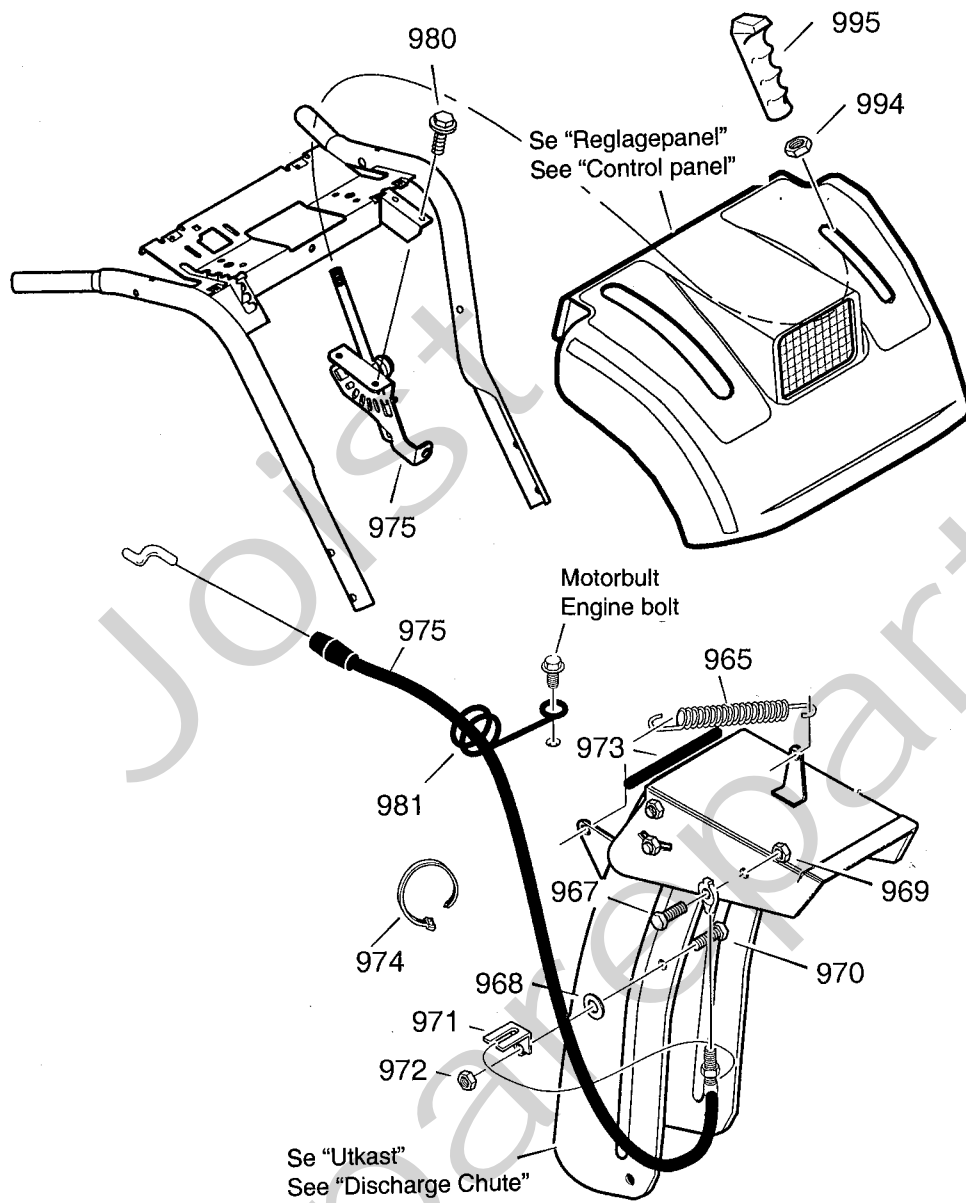
Utgåva Issue		Bildnr Picture No		866- 1174 HST SNÄCKVÄXEL		866- 1174 HST GEAR CASE		Sida Page	
2003- 59		1324						114	
Pos. Fig.	Antal/Quantity			Art nr Part No	Benämning	Description	Sats Kit	Anmärkning Notes	
	2842	2846							
300	1	1		1812-0228-01	Snäckväxelhus- hö	Gear case- R.H.			
301	1	1		1812-0227-01	Snäckväxelhus- vä	Gear case- L.H.			
303	7	7		9987-5125-16	Skruv	Screw			
304	8	8		9743-5121-02	Mutter	Nut			
305	1	1		9987-5145-12	Skruv	Screw			
306	1	1		1812-0346-01	Oljeplugg	Oil plug			
310	2	2		1812-0344-01	Tätningring	Ring			
311	2	2		1812-0343-01	Lager	Bearing			
312	2	2		1812-0345-01	Bricka	Washer			
313		1		1812-1442-01	Snöskruvaxel	Auger shaft			
313	1			1812-1443-01	Snöskruvaxel	Auger shaft			
314	1	1		1812-0226-01	Packning	Gasket			
315	1	1		1812-0335-01	Drev	Worm gear			
316	1	1		1812-0409-01	Woodruffkil	Woodruffkey			
320	1	1		1812-0341-01	Tätningring	Ring			
321	1	1		1812-1259-01	Flänslager	Flange bearing			
322	1	1		1812-0857-01	Bricka	Thrust washer			
323	1	1		1812-0285-01	Nållager	Needle bearing			
324	1	1		1812-0857-01	Bricka	Thrust washer			
326	1	1		1812-0307-01	Kil	Key			
327	1	1		1812-0336-01	Snäckdrev	Gear			
330	1	1		1812-0297-01	Lager	Bearing			
340	1	1		1812-1735-01	Fläkt m.fläktaxel	Impeller assy			



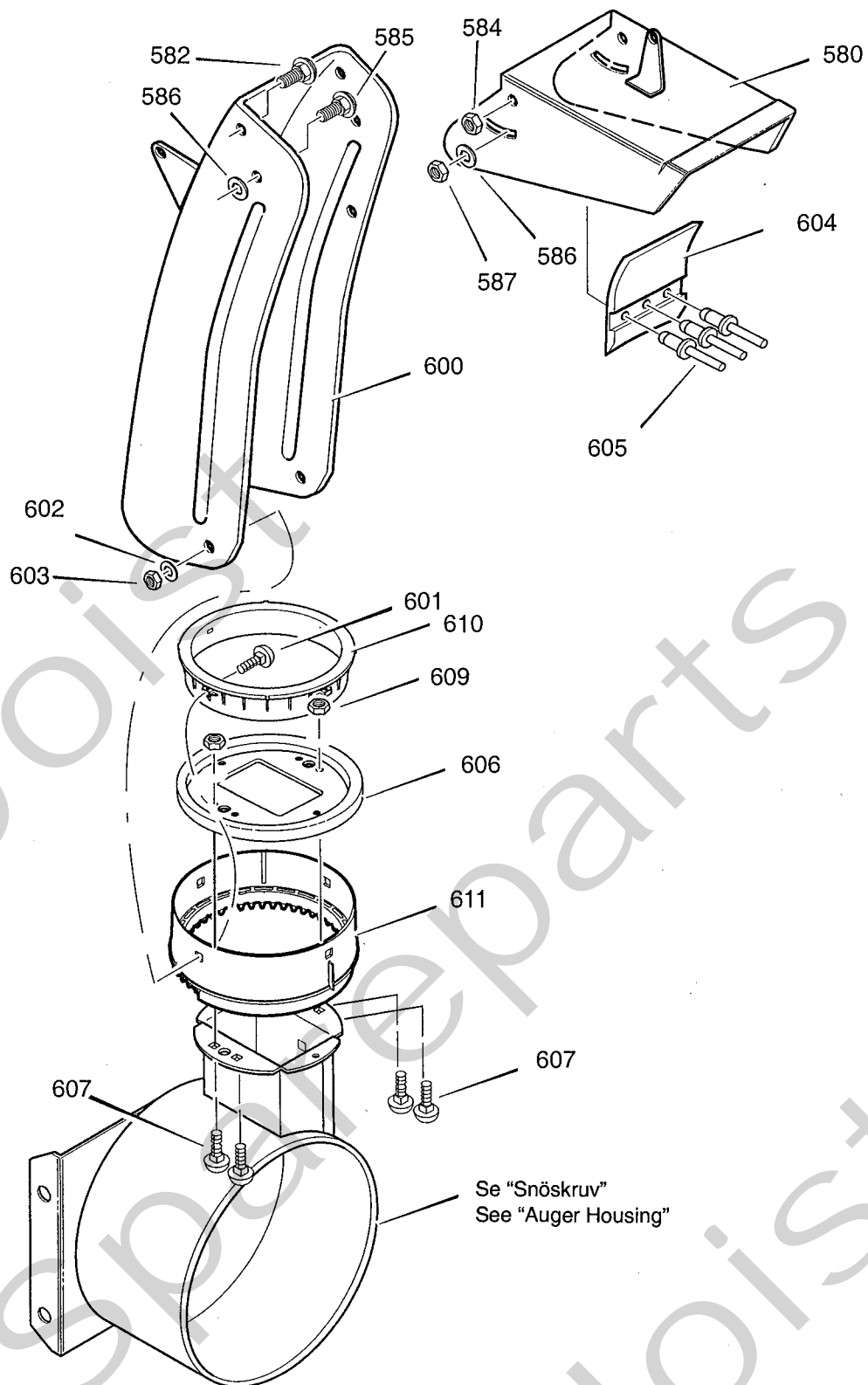
Utgåva Issue		Bildnr Picture No		1384 SNÄCKVÄXEL		1384 GEAR CASE		Sida Page	
2003-59		1337						116	
Pos. Fig.	Antal/Quantity				Art nr Part No	Benämning	Description	Sats Kit	Anmärkning Notes
	2862								
300	1			1812-0228-01	Snäckväxelhus- hö	Gear case- R.H.			
301	1			1812-0227-01	Snäckväxelhus- vä	Gear case- L.H.			
303	7			9987-5125-16	Skruv	Screw			
304	7			9743-5121-02	Mutter	Nut			
305	1			9987-5145-12	Skruv	Screw			
306	1			1812-0346-01	Oljeplugg	Oil plug			
310	2			1812-0344-01	Tätningring	Ring			
311	2			1812-0343-01	Lager	Bearing			
312	2			1812-0345-01	Bricka	Washer			
313	1			1812-1597-01	Snöskruvaxel	Auger shaft			
314	1			1812-0226-01	Packning	Gasket			
315	1			1812-0335-01	Drev	Worm gear			
316	1			1812-0409-01	Woodruffkil	Woodruffkey			
320	1			1812-0341-01	Tätningring	Ring			
321	1			1812-1259-01	Flänslager	Flange bearing			
322	1			1812-0857-01	Bricka	Thrust washer			
323	1			1812-0285-01	Nållager	Needle bearing			
324	1			1812-0857-01	Bricka	Thrust washer			
326	1			1812-0307-01	Kil	Key			
327	1			1812-0336-01	Snäckdrev	Gear			
330	1			1812-0297-01	Lager	Bearing			
340	1			1812-1736-01	Fläkt m.fläktaxel	Impeller assy			
350	1			1812-0663-01	Stag	Gear box brace			
352	1			9743-5121-02	Mutter	Nut			
355	1			9988-3632-12	Skruv	Screw			
356	2			9699-0029-02	Planbricka	Flat washer			
357	1			9683-0030-02	Låsbricka	Lock washer			
358	1			1812-1759-01	Mutter	Nut			



Utgåva Issue		Bildnr Picture No		866- 1174 HST- 1384 INSTÄLLINGSVEV		866- 1174 HST- 1384 CHUTE ROD		Sida Page	
2003- 59		1535A						118	
Pos. Fig.	Antal/Quantity			Art nr Part No	Benämning	Description	Sats Kit	Anmärkning Notes	
	2842	2846	2862						
841	1			1812-1794-01	Gaffelstång	Yoke and rod			
841		1	1	1812-1826-01	Gaffelstång	Yoke and rod			
842		1	1	1812-1761-01	Fjäder	Spring			
842 A	1			1133-0973-01	Kupad fjäderbricka	Curved spring washer			
843	1	1	1	1812-1706-01	Drev	Gear			
845	1	1	1	9599-0033-00	Saxsprint	Split pin			
846	1	1	1	1812-1793-01	Fäste	Bracket			
847	1	1	1	1812-1708-01	Gaffel	Yoke adapter			
848	1	1	1	1812-1511-01	Låsstift	Hair pin			
849	1	1	1	1812-1316-01	Axel	Universal pin			
850	1	1	1	1812-1318-01	Sprint	Clevis pin			
851	1	1	1	1812-1791-01	Låsnål	Hair pin			
852	1	1	1	1812-1317-01	Ledknut	Universal pivot block			
854	1	1	1	1812-1168-01	Handtag	Handle			
855	2	2	2	1812-1171-01	Bricka	Washer			
856	1	1	1	1812-1483-01	Låsning	Retainer			
860	1	1	1	1812-1821-01	Öglebult	Eye bolt			
861	1	1	1	1812-0203-01	Hylsa	Grommet			
862	1	1	1	1812-1822-01	Hylsa	Eye bolt boot			
863	2	2	2	9743-3721-32	Mutter	Nut			
864	2	2	2	9699-0035-02	Planbricka	Flat washer			
865	2	2	2	1812-1172-01	Adapter	Boot adaptor			
867	1	1	1	9743-3721-32	Mutter	Nut			
868	1	1	1	1812-1679-01	Vagnsbult	Carriage bolt			
869	1	1	1	1812-1707-01	Inställningsvev	Chute crank			
870	1	1	1	1812-1760-01	Mutter	Nut			



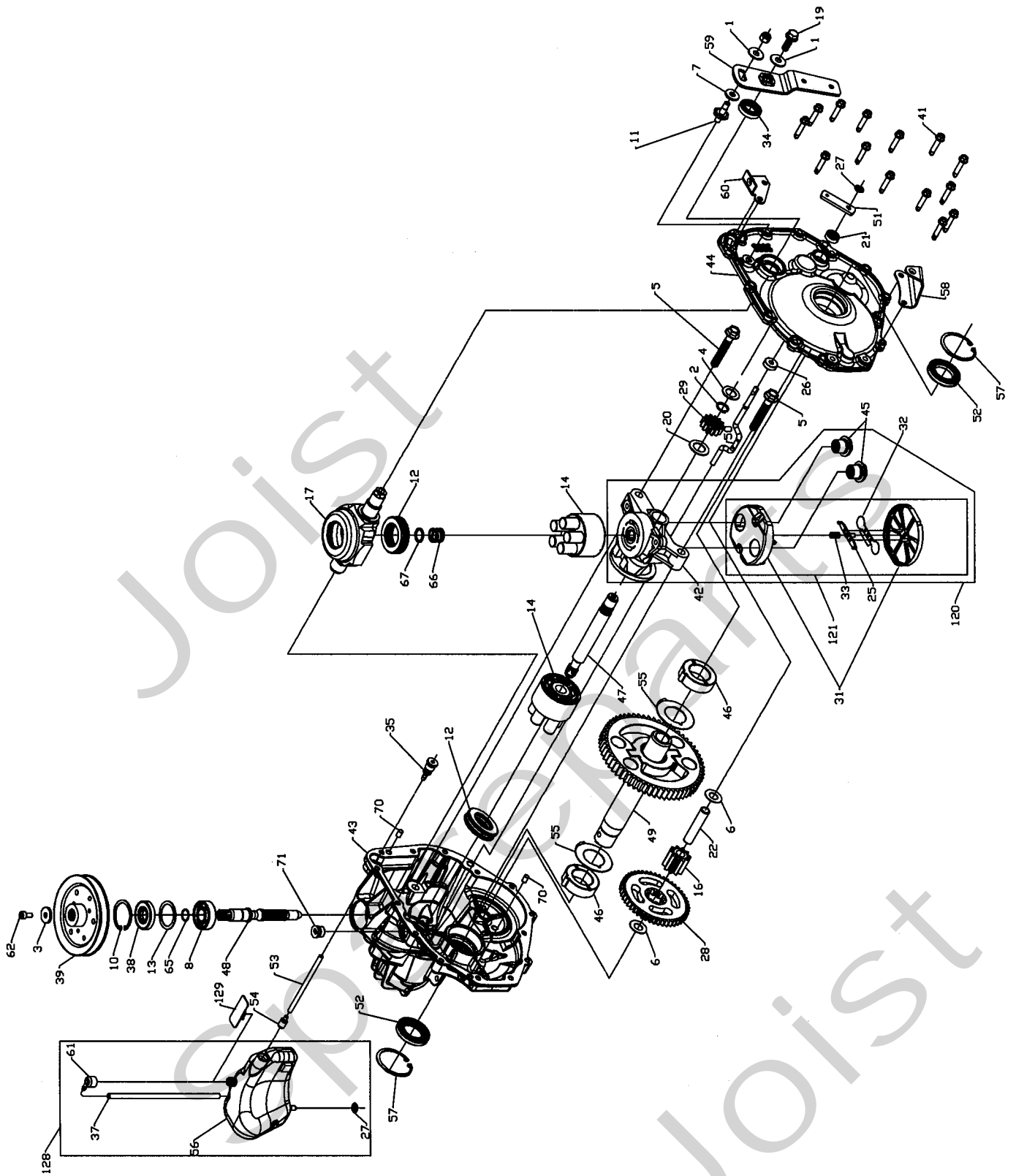
Utgåva Issue 2003-59		Bildnr Picture No 1536		866- 1174 HST- 1384 FJÄRREGLAGE		866- 1174 HST- 1384 REMOTE CONTROL		Sida Page 120	
Pos. Fig.	Antal/Quantity			Art nr Part No	Benämning	Description	Sats Kit	Anmärkning Notes	
	2842	2846	2862						
965	1	1	1	1812-1364-01	Fjäder.....	Return spring.....			
967	1	1	1	1812-1393-01	Bult.....	Bolt.....			
968	1	1	1	1812-0730-01	Distans.....	Spacer.....			
969	1	1	1	1812-1758-01	Mutter.....	Nut.....			
970	1	1	1	9988-3619-16	Skruv.....	Screw.....			
971	1	1	1	1812-1683-01	Fäste.....	Bracket.....			
972	1	1	1	1812-0811-01	Låsmutter.....	Locking nut.....			
973	1	1	1	1812-1694-01	List.....	Trim.....			
974	1	1	1	9579-0003-00	Buntband.....	Cable holder.....			
975	1	1	1	1812-1814-01	Reglagewire.....	Chute control cable.....			
X 980	2	2	2	1812-1844-01	Skruv.....	Screw.....			
981	1	1	1	1812-1475-01	Wirehållare.....	Wire form.....			
994	1	1	1	9743-3721-32	Mutter.....	Nut.....			
995	1	1	1	1133-0650-01	Handtag.....	Handle.....			



Utgåva Issue 2003-59		Bildnr Picture No 1537		866-1174 HST-1384 UTKAST		866-1174 HST-1384 DISCHARGE CHUTE		Sida Page 122	
Pos. Fig.	Antal/Quantity			Art nr Part No	Benämning	Description	Sats Kit	Anmärkning Notes	
	2842	2846	2862						
580	1	1	1	1812-1467-01	Utkastskärm	Upper chute			
582	2	2	2	1133-1023-01	Skruv	Screw			
584	2	2	2	9743-3621-32	Mutter	Nut			
585	2	2	2	1133-1023-01	Skruv	Screw			
586	4	4	4	1812-0667-01	Plastbricka	Plastic washer			
587	2	2	2	9743-3621-32	Mutter	Nut			
600	1	1	1	1812-1473-01	Utkaströr	Lower chute			
601	3	3	3	9899-3625-16	Skruv	Screw			
602	3	3	3	9699-0029-02	Planbricka	Flat washer			
603	3	3	3	9743-3621-32	Mutter	Nut			
604	1	1	1	1812-1569-01	Skyddstunga	Flap			
605	3	3	3	1812-1462-01	Popnit	Pop rivet			
606	1	1	1	1812-1336-01	Utkastplatta	Chute rotate collar			
607	4	4	4	1812-1831-01	Skruv	Screw			
609	4	4	4	1812-1760-01	Mutter	Nut			
610	1	1	1	1812-1366-01	Utkastring- inre	Chute rot. ring-inner			
611	1	1	1	1812-1787-01	Utkastring- yttre	Retainer ring-outer			

X

Joist Spareparts



Utgåva Issue 2003-59		Bildnr Picture No 1541		HYDRO- GEAR TRANSMISSION 314- 0410		HYDRO- GEAR TRANSMISSION 314- 0410		Sida Page 130	
Pos. Fig.	Antal/Quantity				Art nr Part No	Benämning	Description	Sats Kit	Anmärkning Notes
	314- 0410								
1	2			1139-2011-01	Planbricka.....	Flat washer.....			
2	1			1139-2012-01	Låsring	Retaining ring			
3	1			1139-2013-01	Bricka	Washer.....			
4	1			1139-2014-01	Planbricka.....	Flat washer.....			
5	2			1139-2015-01	Skruv	Screw.....			
6	2			1139-2016-01	Bricka	Washer.....			
7	1			1139-2017-01	Frikctionsbricka	Friction puck			
8	1			1139-2018-01	Kullager	Ball bearing			
10	1			1139-2019-01	Låsring	Retaining ring			
11	1			1139-2020-01	Pinnbult	Stud			
12	2			1139-2021-01	Trycklager	Thrust bearing.....			
13	1			1139-2023-01	Distans	Spacer.....			
14	2			1139-2063-01	Cylinderblock.....	Cylinder block			
16	1			1139-2024-01	Drev	Gear	10T		
17	1			1139-2025-01	Stänklatta.....	Swash plate.....			
19	1			1139-2026-01	Bult	Bolt			
20	1			1139-2027-01	Bricka	Washer.....			
21	1			1139-2028-01	• Tätningsring	• Lip seal.....			
22	1			1139-2029-01	Axel	Pin			
25	1			1139-2030-01	• By- pass aktiverare.....	• By- pass actuator			
26	1			1139-2031-01	Magnet	Ring magnet			
27	2			1139-2032-01	• Låsring	• Retaining ring.....			
28	1			1139-2033-01	Drev	Gear	10T/48T		
29	1			1139-2034-01	Drev	Pinion gear	13T		
32	1			1139-2035-01	• Deflektor.....	• Deflector			
33	1			1139-2036-01	• By- pass fjäder.....	• By- pass spring			
34	1			1139-2037-01	• Tätningsring	• Lip seal.....			
35	1			1139-2038-01	Nippel	Fitting			
37	1			1139-2039-01	• Slang	• Hose.....			
38	1			1139-2040-01	• Tätningsring	• Lip seal.....			
39	1			1139-2041-01	Remskiva.....	Pulley			
41	14			1139-2042-01	Skruv	Screw			
43	1			1139-2065-01	Huvudhus kpl	Main housing assy			
44	1			1139-2066-01	Sidohus kpl.....	Side housing assy			
45	2			1139-2045-01	• Plugg	• Check plug			
46	2			1139-2047-01	Lager	Bearing.....			
47	1			1139-2048-01	Motoraxel	Motor shaft			
48	1			1139-2049-01	Ingående axel	Input shaft.....			
49	1			1139-2050-01	Rör- drev kpl	Tube- bull gear assy			
50	1			1139-2051-01	By- pass stång	By- pass actuator rod			
51	1			1139-2052-01	By- pass arm.....	By- pass arm			
52	2			1139-2053-01	• Tätningsring	• Lip seal.....			
53	1			1139-2054-01	Slang	Hose.....			
54	1			1139-2055-01	• Vikt	• Weight.....			
55	2			1139-2056-01	Bricka	Washer.....			
56	1			1139-2057-01	Expansionskärl	Expansion tank.....			
57	2			1139-2058-01	Låsring	Retaining ring			
58	1			1139-2059-01	Fäste	Bracket.....			
59	1			1139-2060-01	Reglagearm	Control arm			
60	1			1139-2061-01	Fäste	Bracket.....			
61	1			1139-2062-01	• Lock	• Cap.....			
62	1			1139-2046-01	Skruv	Screw			
65	1			1139-2071-01	Låsring	Retaining ring			
66	1			1139-2072-01	Tryckfjäder	Compression spring.....			
67	1			1139-2073-01	Bricka	Washer.....			
70	2			1139-2009-01	Sprint.....	Pin			
71	1			1139-2010-01	Plugg	Plug			
120	1			1139-2064-01	Centrumstycke- filter	Center section- filter		Pos 25,31-33,42,45	
121	1			1139-2069-01	Filter kpl	Filter assy		Inkl. pos 25, 31-33	
128	1			1139-2068-01	Expansionskärl kpl.....	Expansion tank kit.....		Inkl. pos 27,37,54,61	
129	1			1139-2044-01	Transportlock.....	Tank shipping cap			