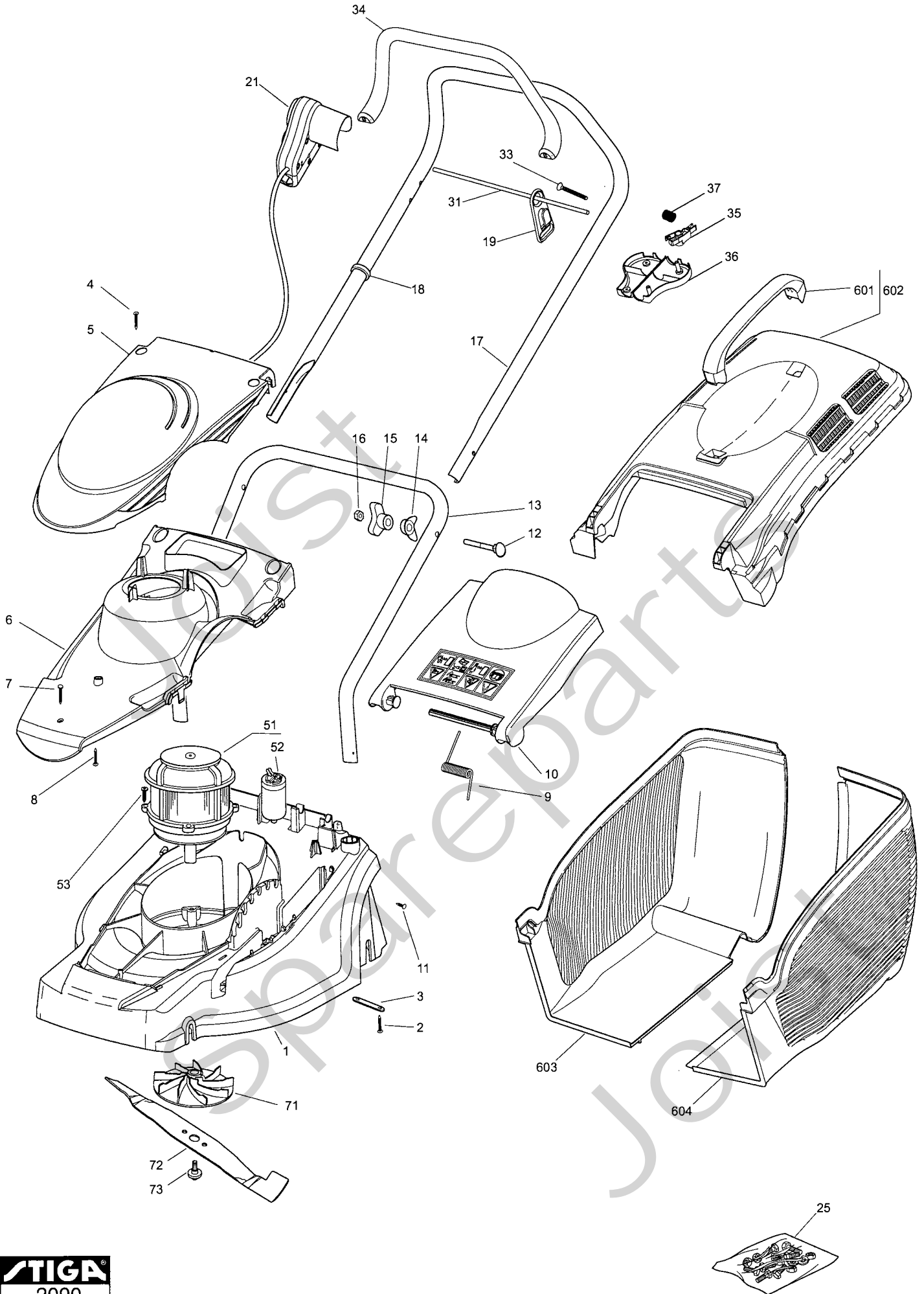


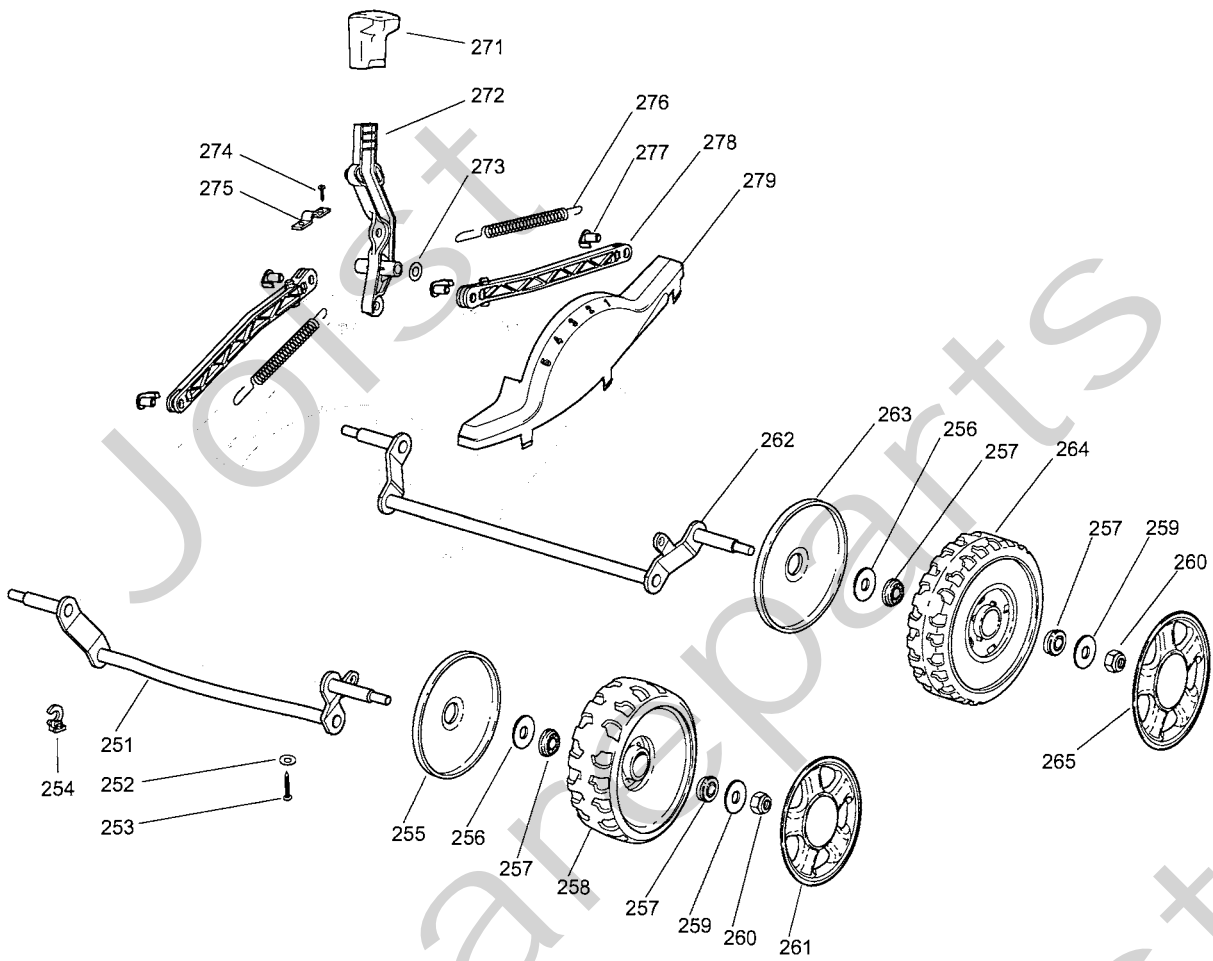
Genuine Spare Parts



Joist
Spareparts
Joist



Utgåva Issue		Bildnr Picture No		TURBO 41 EL CHASSI		TURBO 41 EL CHASSIS		Sida Page	
2006- 12		2090						58	
Pos. Fig.	Antal/Quantity			Art nr Part No	Benämning	Description	Sats Kit	Anmärkning Notes	
	4365								
X	1	1		1136-2316-01	Chassi- gul.....	Chassis- yellow			
	2	2		9836-9216-12	Skruv	Screw			
X	3	1		1136-2012-01	Platta	Plate			
	4	2		9836-9225-12	Skruv	Screw			
X	5	1		1136-2266-01	Kåpa- gul	Cover- yellow			
X	6	1		1136-2269-01	Kåpstöd	Cover support			
X	7	1		1136-2257-01	Skruv	Screw			
	8	1		9836-9216-12	Skruv	Screw			
X	9	1		1136-2004-01	Fjäder.....	Spring			
X	10	1		1136-2366-01	Lucka- gul.....	Stone guard- yellow			
	11	2		9847-8019-16	Skruv	Screw			
	12	2		1136-0620-01	Skruv	Screw			
X	13	1		1136-2336-01	Styre- underdel	Handle- lower			
	14	2		1136-0693-01	Bricka	Washer.....			
	15	2		1136-0666-01	Lås ratt	Knob			
	16	2		9799-0831-02	Mutter.....	Nut			
	17	1		1136-1431-01	Styre- överdel	Handlebar- upper part			
	18	2		1136-0660-01	Dragavlastare.....	Anchor clamp.....			
	19	1		1136-0662-01	Kabelhållare.....	Fairlead			
	21	1		1136-1849-01	Manöverdosa.....	Dead hand switch.....			
X	25	1		1136-2341-01	Skruvsats.....	Screw set			
X	31	1		1136-2260-01	Stång	Rod			
	33	4		9836-9225-12	Skruv	Screw			
X	34	1		1136-2297-01	Reglagebygel- gul	Control lever- yellow			
	35	1		1136-1825-01	Vridpunkt.....	Fulcrum pin			
	36	1		1136-1833-01	Fäste	Support			
	37	1		1136-1828-01	Fjäder.....	Spring			
X	51	1		1136-1986-01	El. motor.....	El. motor	1500W		
X	52	1		1136-1985-01	Kondensator	Condensor	18 uF		
	53	4		9836-9635-12	Skruv	Screw			
	71	1		1136-0673-01	Knivfäste/fläkt.....	Hub/fan			
X	72	1		1111-9158-01	Kniv	Blade			
	73	1		1136-0752-01	Knivbult	Blade bolt.....			
X	601	1		1136-2359-01	Handtag- gul	Handle- yellow.....			
X	602	1		1136-2323-01	Uppsamlarlock.....	Grassbox cover			
X	603	1		1136-2006-01	Uppsamlare- undre, hö	Grass box- lower, RH			
X	604	1		1136-2007-01	Uppsamlare- undre, vä.....	Grass box- lower, LH.....			



Utgåva Issue		Bildnr Picture No		TURBO 41 EL HJULUPPHÄNGNING		TURBO 41 EL WHEEL SUSPENSION		Sida Page	
2006-12		2091						60	
Pos. Fig.	Antal/Quantity			Art nr Part No	Benämning	Description	Sats Kit	Anmärkning Notes	
	4365								
X	251	1		1136-2020-01	Framaxel.....	Front wheel axle.....			
	252	4		9699-0085-02	Planbricka.....	Flat washer.....			
	253	4		9836-9525-12	Skruv.....	Screw.....			
X	254	2		1136-2284-01	Distans.....	Spacer.....			
	255	2		1117-1161-01	Hjulsköld.....	Wheel protection.....			
	256	4		9694-0003-00	Bricka.....	Washer.....			
	257	8		1136-0655-01	Kullager.....	Ball bearing.....			
X	258	2		1136-2014-01	Hjul.....	Wheel.....			
	259	4		9699-0056-02	Planbricka.....	Flat washer.....			
	260	4		9747-0831-02	Mutter.....	Lock nut.....			
	261	2		1136-1925-01	Navkapsel-grå.....	Hub cap-grey.....			
X	262	1		1136-2021-01	Bakaxel.....	Rear wheel axle.....			
	263	2		1111-3341-01	Hjulsköld.....	Wheel cover.....			
X	264	2		1136-2015-01	Hjul.....	Wheel.....			
	265	2		1136-1926-01	Navkapsel-grå.....	Hub cap-grey.....			
X	271	1		1136-2003-01	Knopp.....	Knob.....			
X	272	1		1136-2000-01	Höjdinställn.spak.....	Height adjust lever.....			
X	273	1		1136-2013-01	Bricka.....	Washer.....			
	274	2		9836-9216-12	Skruv.....	Screw.....			
	275	1		1136-0256-01	Bygel.....	Plate.....			
X	276	2		1136-2005-01	Fjäder.....	Spring.....			
X	277	4		1136-2010-01	Sprint.....	Pin.....			
X	278	2		1136-2017-01	Stag.....	Tie rod.....			
X	279	1		1136-2270-01	Kåpa.....	Cover.....			