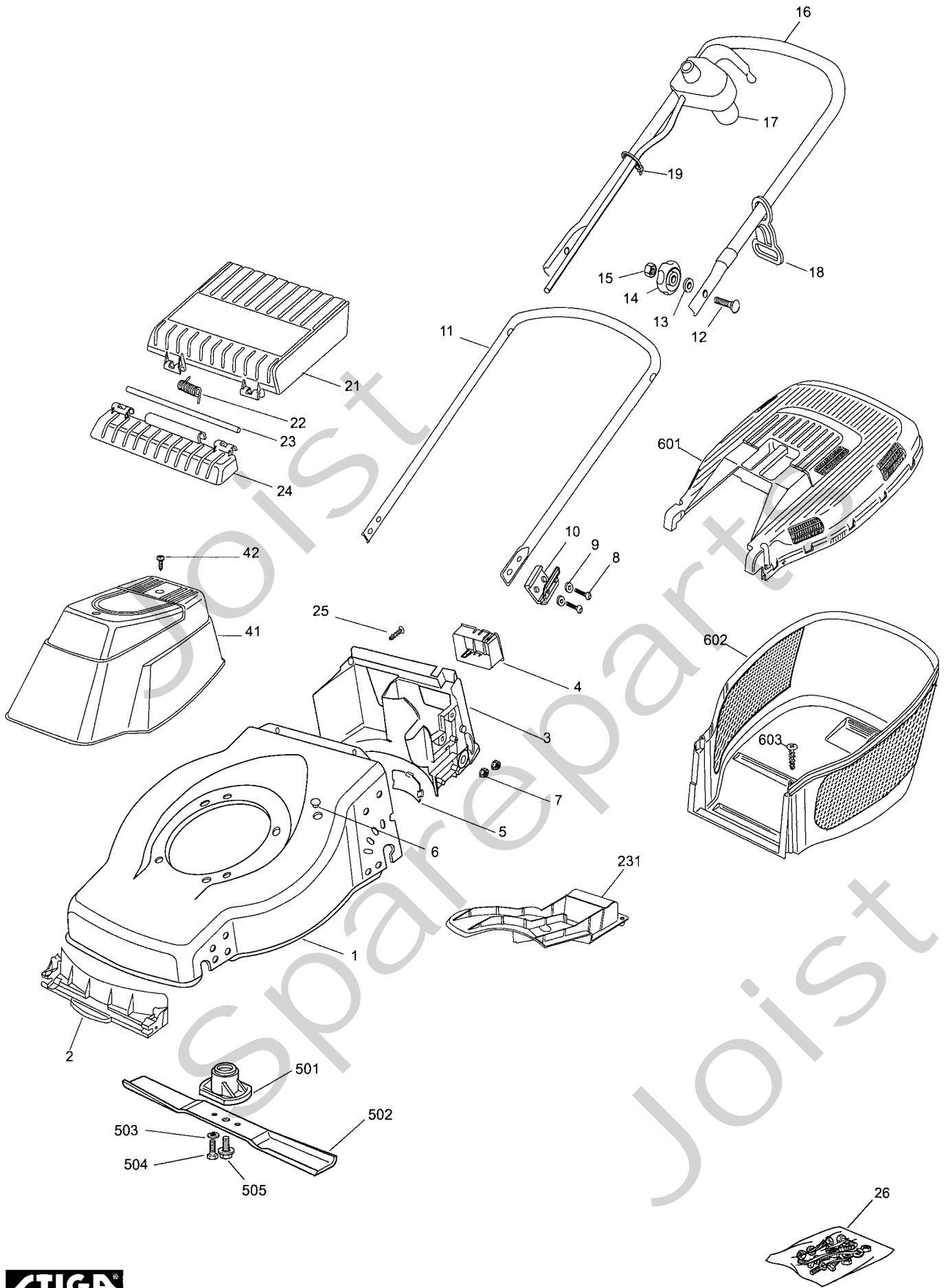


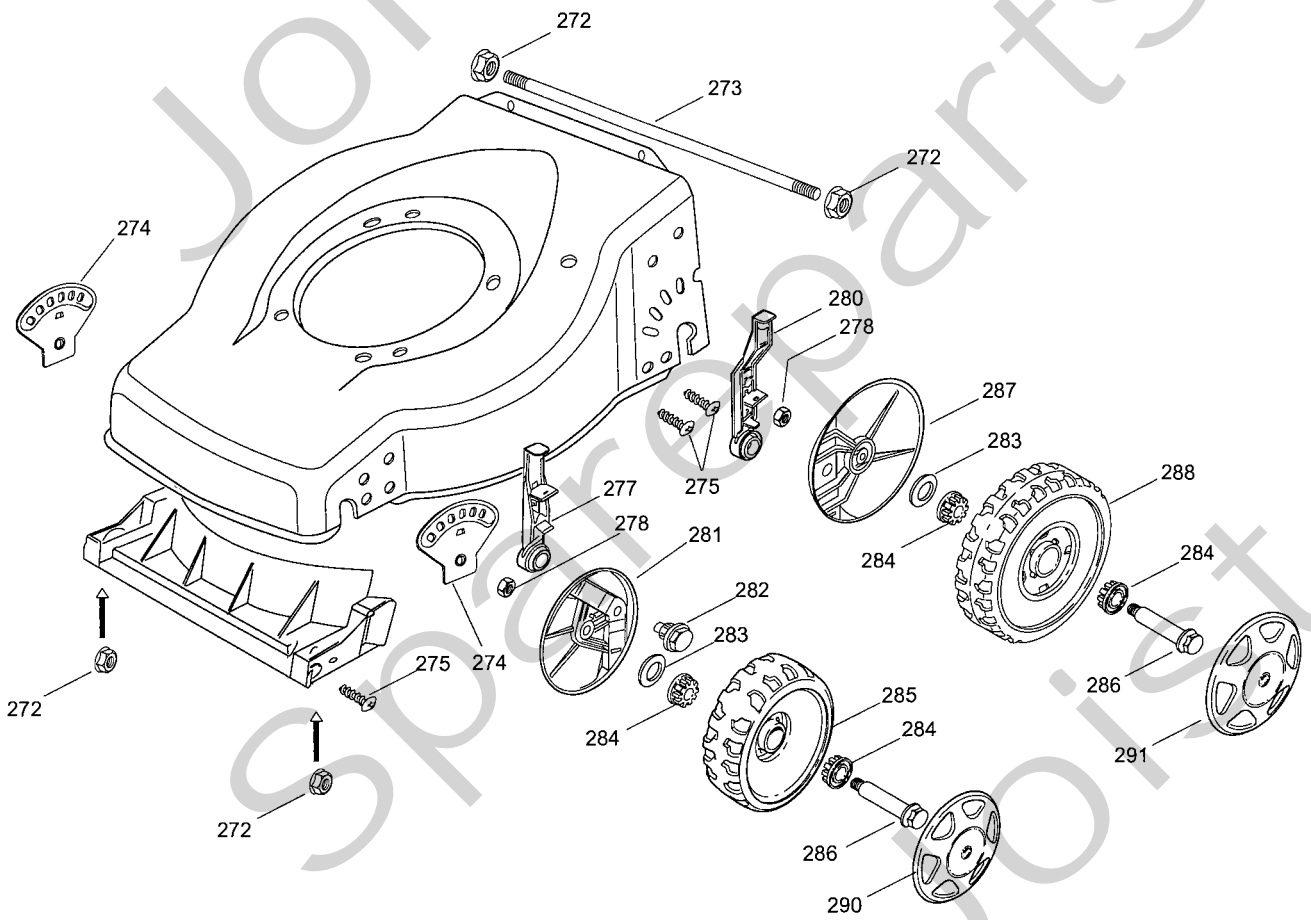
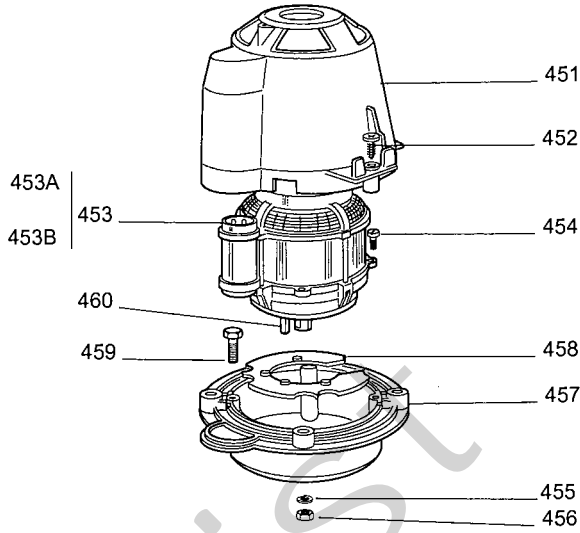
Genuine Spare Parts



Spareparts
Joist



Utgåva Issue		Bildnr Picture No		SILENT 45 COMBI COLLECTOR 46 EL CHASSI STYRE		SILENT 45 COMBI COLLECTOR 46 EL CHASSIS HANDLE		Sida Page	
2006-12		2110						70	
Pos. Fig.	Antal/Quantity			Art nr Part No	Benämning	Description	Sats Kit	Anmärkning Notes	
	3765 -82	3766 -12							
1	1	1		1117-1308-01	Kåpa- gul	Deck- yellow			
2	1	1		1117-3007-01	Ledplåt- främre	Baffle- front			
3	1	1		1117-3008-01	Ledplåt- bakre	Baffle- rear			
4	1	1		1111-2927-01	Batterihållare	Battery holder			
5	1	1		1117-1148-01	Lock	Cap			
6	1	1		1136-1400-01	Plugg	Cap			
7	4	4		1117-1131-01	Flänsmutter	Nut			
8	4	4		1117-3046-01	Bult	Bolt			
9	4	4		9699-0062-02	Planbricka	Flat washer			
10	2	2		1117-1192-01	Isolerplatta	Isolation			
11	1	1		1136-1430-01	Styre- underdel	Handlebar- lower part			
12	2	2		1136-0620-01	Skruv	Screw			
13	2	2		1136-0693-01	Bricka	Washer			
14	2	2		1117-3194-01	Låsrott	Locking knob			
15	2	2		9799-0831-02	Mutter	Nut			
16	1	1		1136-1433-01	Styre- överdel	Handlebar- upper part			
17	1	1		1111-3613-01	Manöverdosa	Switch			
18	1	1		1136-0662-01	Kabelhållare	Fairlead			
19	1	1		9579-0008-00	Buntband	Cable holder			
21	1	1		1117-1156-01	Lucka- gul	Rear flap- yellow			
21	1	1		1117-1156-02	Lucka- svart	Rear flap- black			
22	1	1		1117-1126-01	Fjäder	Spring- rear flap			
23	1	1		1117-1143-01	Axel	Shaft			
24	1	1		1117-1155-01	Luckinfästning- gul	Flap holder- yellow			
24	1	1		1117-1155-02	Luckinfästning- svart	Flap holder- black			
25	2	2		9836-9516-12	Skruv	Screw			
26	1	1		1136-1535-01	Skruvsats	Screw set			
X 41	1	1		1136-2409-01	Kåpa	Cover			
42	2	2		9836-9525-12	Skruv	Screw			
231	1	1		1117-3001-01	Mulcherplugg	Mulch plug			
501	1	1		1136-1725-01	Knivfäste	Hub			
X 502	1	1		1111-9143-01	Kniv	Blade			
503	2	2		9683-0030-02	Låsbricka	Lock washer			
504	2	2		9997-0820-16	Skruv	Screw			
505	1	1		1136-0752-01	Knivbult	Blade bolt			
601	1	1		1117-1157-01	Uppsamlarlock- gul	Grassbag cover- yellow			
602	1	1		1117-1218-01	Uppsamlare- underdel	Lower grass bag			
603	2	2		9836-9516-12	Skruv	Screw			



Utgåva Issue		Bildnr Picture No		SILENT 45 COMBI COLLECTOR 46 EL HJULUPPHÄNGNING MOTOR		SILENT 45 COMBI COLLECTOR 46 EL WHEEL SUSPENSION MOTOR		Sida Page	
2006-12		2111						72	
Pos. Fig.	Antal/Quantity			Art nr Part No	Benämning	Description	Sats Kit	Anmärkning Notes	
	3765 -82	3766 -12							
	272	4	4	1117-1131-01	Flänsmutter	Nut			
	273	1	1	1117-1219-01	Förstärkningsstag	Reinforcement			
	274	2	2	1117-1213-01	Hålblåt	Sector			
	275	6	6	9836-9516-12	Skruv	Screw			
	277	2	2	1117-1228-01	Inställningsspak	Adjusting lever			
	278	4	4	9747-0831-02	Mutter	Lock nut			
	280	2	2	1117-3261-01	Inställningsspak	Adjusting lever			
	281	2	2	1117-1376-01	Hjulsköld	Wheel lever			
	282	2	2	1117-1182-01	Ansatsbult	Shoulder bolt			
	283	4	4	1136-0309-01	Bricka	Washer			
	284	8	8	1136-0634-01	Bussning	Bush			
X	285	2	2	1136-2014-01	Hjul	Wheel			
X	286	4	4	1136-2041-01	Hjulbult	Wheel axle bolt			
	287	2	2	1117-3259-01	Hjulsköld	Wheel cover			
X	288	2	2	1136-2015-01	Hjul	Wheel			
	290	2	2	1136-1894-01	Navkapsel- gul	Hub cap- yellow			
	291	2	2	1136-0646-01	Navkapsel- gul	Hub cap- yellow			
	451	1	1	1136-1741-01	Kåpstöd	Cover support			
	452	4	4	1136-1682-01	Skruv	Screw			
	453	1	1	1136-1687-01	Elmotor	El. motor	1600W		
	453A	1	1	1136-1689-01	• Fläkt	• Fan			
	453B	1	1	1136-0626-01	• Kondensator	• Condensator	16 uF		
	454	4	4	9836-9635-12	Skruv	Screw			
	455	4	4	9683-0030-02	Låsbricka	Lock washer			
	456	4	4	9799-0831-02	Mutter	Nut			
	457	1	1	1136-1706-01	Fläns	Flange			
	458	1	1	1136-1739-01	Ventilationsskärm	Ventilation screen			
	459	4	4	1136-0617-01	Skruv	Screw			
	460	1	1	1136-1677-01	Kil	Key			