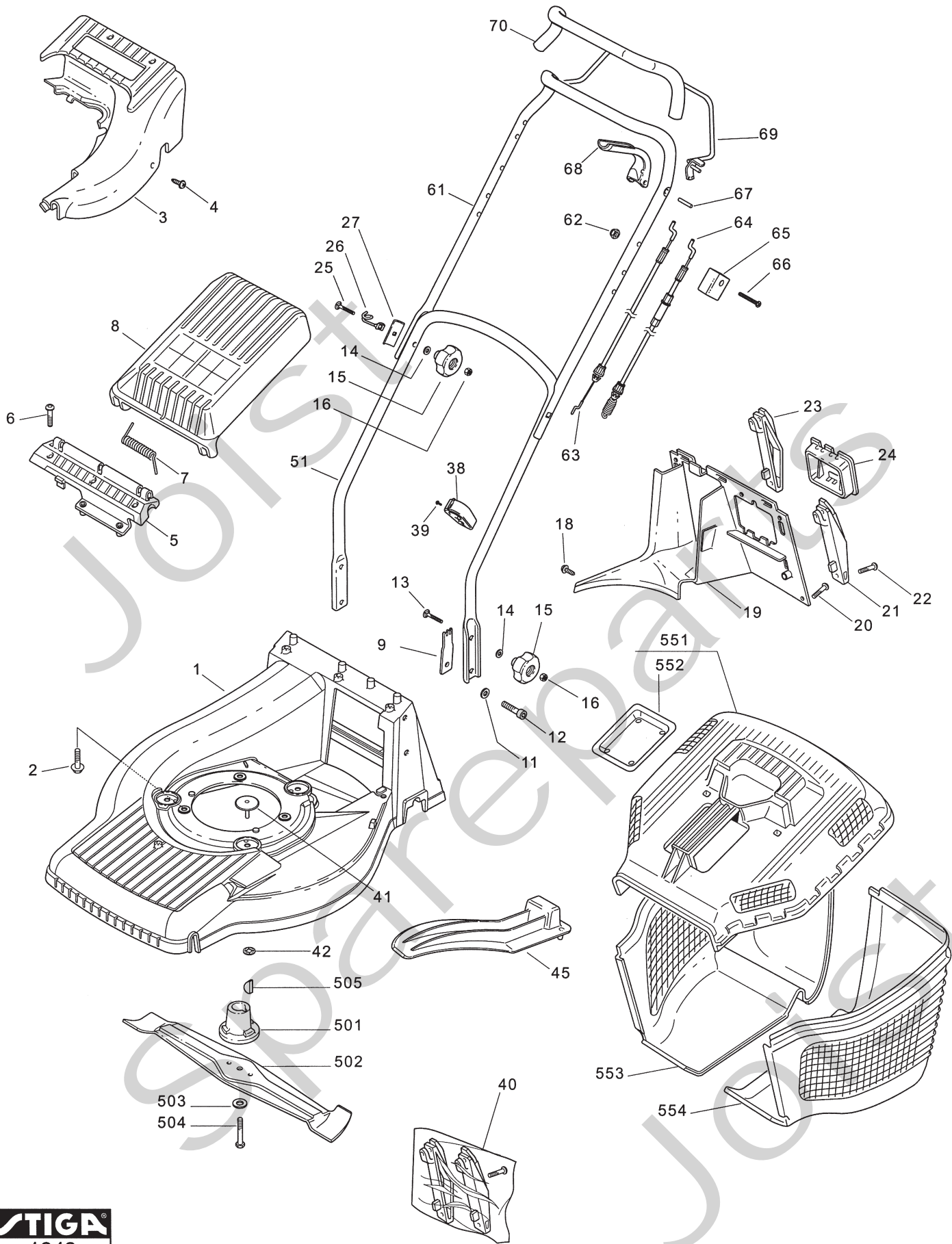


Genuine Spare Parts

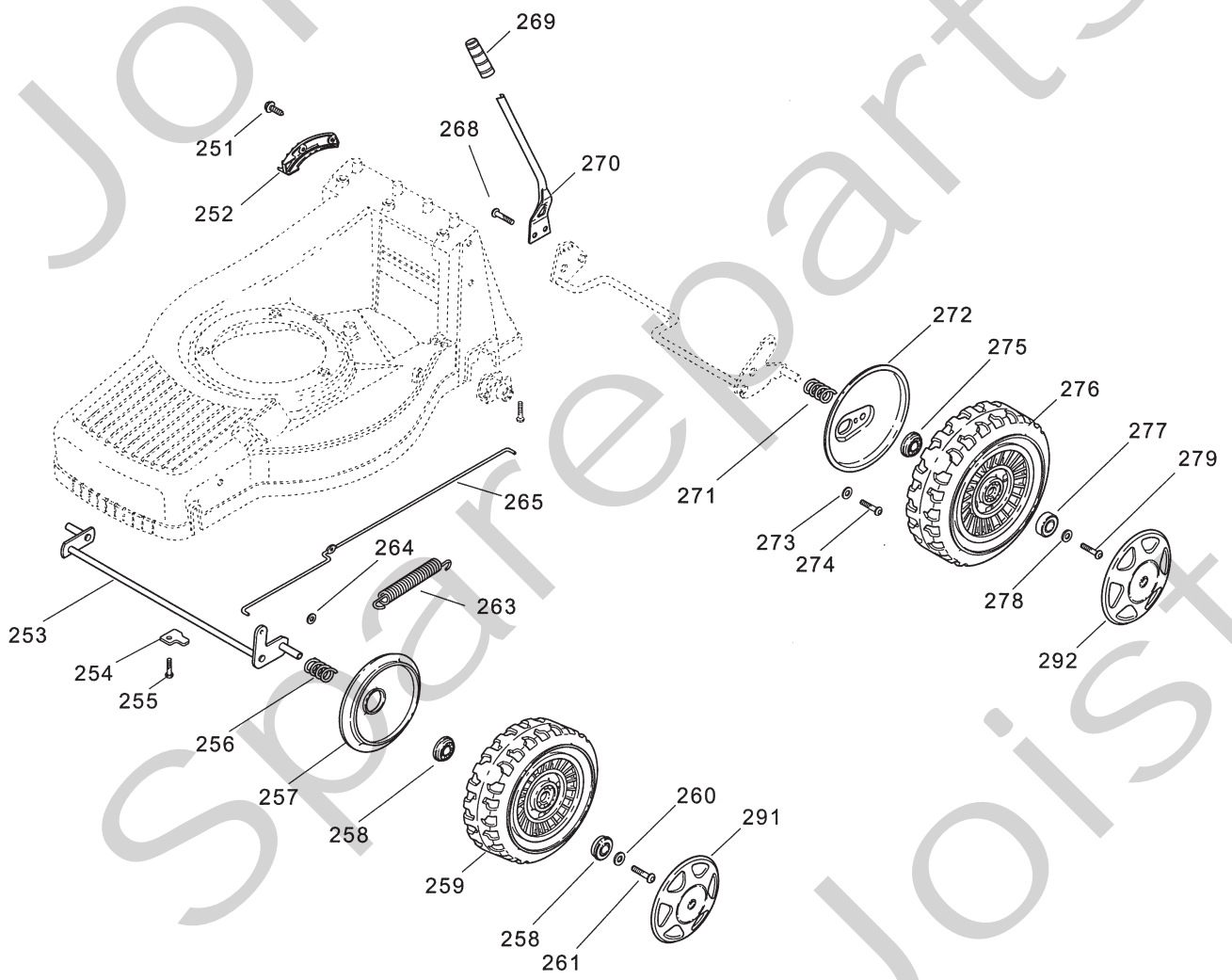
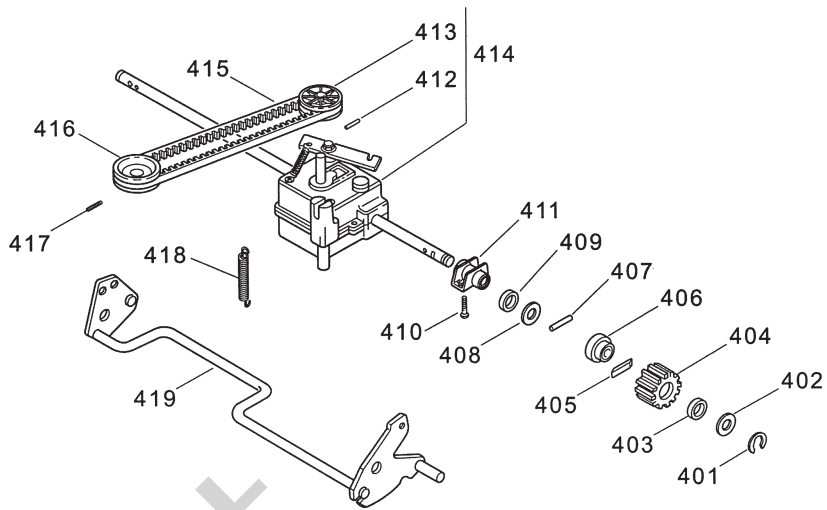


Joist
Spareparts
Joist



Utgåva Issue		Bildnr Picture No		COMBI 55S CHASSI STYRE	COMBI 55S CHASSIS HANDLE	Sida Page		
2005-12		1942				180		
Pos. Fig.	Antal/Quantity			Art nr Part No	Benämning	Description	Sats Kit	Anmärkning Notes
	9286 -70							
1	1			1111-3598-01	Chassi- gul.....	Chassis- yellow		
2	3			9955-3732-12	Skruv	Screw		
3	1			1111-3597-01	Täckåpa- gul.....	Cover- yellow		
4	3			9838-9522-12	Skruv	Screw		
5	1			1111-2793-01	Luckinfästning- gul.....	Flap attachm.- yellow		
6	3			9947-0616-16	Skruv	Screw		
7	1			1111-2792-01	Fjäder.....	Spring		
8	1			1111-3283-01	Lucka- gul.....	Flap- yellow		
9	2			1111-3024-01	Fästplatta.....	Attachment plate		
11	2			9699-0028-02	Planbricka.....	Flat washer.....		
12	2			9939-0820-16	Skruv	Screw		
13	2			9899-3557-12	Skruv	Screw		
14	4			9699-0028-02	Planbricka.....	Flat washer.....		
15	4			1111-3023-01	Låsrott	Locking knob		
16	4			9795-3531-02	Mutter.....	Nut		
18	1			9838-9522-12	Skruv	Screw		
19	1			1111-3335-01	Bakstam.....	Rear attachment.....		
20	3			9947-0616-16	Skruv	Screw		
21	1			1111-3236-01	Hållare- vä.....	Attachment- LH		
22	4			9836-9520-12	Skruv	Screw		
23	1			1111-3237-01	Hållare- hö	Attachment- RH.....		
24	1			1111-2927-01	Batterihållare	Battery holder		
25	2			9899-3557-12	Skruv	Screw		
26	1			1111-3062-01	Ögla	Eyelink		
27	2			1111-0178-00	Förstärkning	Reinforcement.....		
38	1			1111-2018-01	Kabelhållare	Cable holder.....		
39	1			9836-9216-12	Skruv	Screw		
40	1			1111-3569-01	Tillbehörspåse	Accessory bag.....		
41	1			1111-3095-01	Täckbricka- gul	Cap- yellow.....		
42	1			9675-0012-02	Starlock	Locking washer.....		
45	1			1111-3333-02	Mulcherplugg	Mulch plug		
51	1			1111-3248-01	Styre- underdel	Handlebar- lower part.....		
61	1			1117-1095-01	Styre- överdel	Handle- upper part		
62	1			9747-0631-02	Låsmutter	Lock nut.....		
63	1			1136-1914-01	Motorbromswire.....	Engine brake cable.....		
64	1			1111-3387-01	Kopplingswire.....	Clutch cable		
65	1			1111-2969-01	Wirefäste	Cable attachment		
66	1			9948-0640-16	Skruv	Screw		
67	1			9595-0258-00	Spännstift	Locating pin		
68	1			1117-3221-01	Manöverbygel	OPC lever		
69	1			1117-1374-01	Manöverbygel	Control handle.....		
70	1			1117-3036-01	Skumgrepp	Foam grip.....		
501	1			1111-9070-01	Knivfäste	Blade holder.....		
502	1			1111-9091-01	Kniv	Blade		
503	1			9696-0011-01	Bricka	Washer.....		
504	1			9987-5251-12	Skruv	Screw		
505	1			9600-0014-00	Kil	Key.....		
551	1			1111-2840-01	Uppsamlarlock- gul.....	Top collector- yellow		
552	1			1111-2764-01	• Täckbricka	• Cover.....		
553	1			1111-2842-10	Uppsaml. under- hö	Collector lower- R		
554	1			1111-2841-10	Uppsaml. under- vä	Collector lower- L.....		

X



Utgåva Issue 2005-12		Bildnr Picture No 1945		COMBI 55S TRANSMISSION HJULUPPHÄNGNING		COMBI 55S TRANSMISSION WHEEL SUSPENSION		Sida Page 182	
Pos. Fig.	Antal/Quantity			Art nr Part No	Benämning	Description	Sats Kit	Anmärkning Notes	
	9286 -70								
251	2			9838-9522-12	Skruv	Screw			
252	1			1111-2798-01	Höjdinst. segment	Height adj. quadrant			
253	1			1111-3466-02	Framaxel	Front axle			
254	2			1111-1504-01	Överfall	Retainer			
255	2			9947-0616-16	Skruv	Screw			
256	2			1111-1138-01	Fjäder	Spring			
257	2			1111-2785-01	Täckbricka	Wheel cover			
258	2			1111-3296-01	• Kullager	• Ball bearing			
259	2			1111-2784-01	Hjul kpl	Wheel assy		Inkl. pos 258	
260	2			9699-0100-02	Bricka	Washer			
261	2			9943-0612-16	Skruv	Screw			
263	1			1111-2819-01	Fjäder	Spring			
264	2			9675-0011-00	Starlock	Starlock			
265	1			1111-3031-01	Dragstång	Height adj. rod			
268	2			9943-0610-16	Skruv	Screw			
269	1			1111-2817-01	Handtag	Lever knob			
270	1			1111-2816-01	Spak	Height adj. lever			
271	2			1111-3060-01	Fjäder	Spring			
272	2			1111-3395-01	Täckplåt	Cover plate			
273	2			9699-0060-02	Planbricka	Flat washer			
274	2			9943-0610-16	Skruv	Screw			
275	1			1111-3296-01	• Kullager	• Ball bearing			
276	2			1111-3026-01	Hjul m. kullager	Wheel w. ball bearings		Inkl. pos 275, 277	
277	1			9549-0001-00	• Kullager	• Ball bearing			
278	2			9699-0100-02	Bricka	Washer			
279	2			9943-0612-16	Skruv	Screw			
291	2			1111-3084-01	Navkapsel- gul	Hub cap- yellow			
292	2			1111-3086-01	Navkapsel- gul	Hub cap- yellow			
401	2			9652-0010-04	Låsring	Snap ring			
402	2			9695-0013-00	Bricka	Washer			
403	2			1111-2830-01	Stödbricka	Support washer			
404	2			1111-3075-01	Kuggjul- plasthjul	Pinion- plastic wheel			
405	2			1111-3256-01	Drivkil	Drive key			
406	2			1111-2829-01	Låsbricka	Lock washer			
407	2			1111-2382-01	Cyl. pinne	Pin			
408	2			9695-0013-00	Bricka	Washer			
409	2			9404-0083-00	Tätningring	Seal ring			
410	4			9947-0616-16	Skruv	Screw			
411	2			1111-2814-01	Bussning	Bushing			
412	1			9595-0235-00	• Spännstift	• Locating pin			
413	1			1111-3440-01	• Remskiva	• Belt pulley			
414	1			1111-3401-02	Transmission kpl	Transmission assy		Inkl. pos 412 - 413	
415	1			9585-0137-01	Drivrem	Drive belt			
416	1			1111-2915-01	Motorremskiva	Engine belt pulley			
417	1			9910-0612-16	Stoppsskruv	Set screw			
418	1			1111-2822-01	Dragfjäder	Tension spring			
419	1			1111-2808-01	Bakaxel	Rear axle			

X