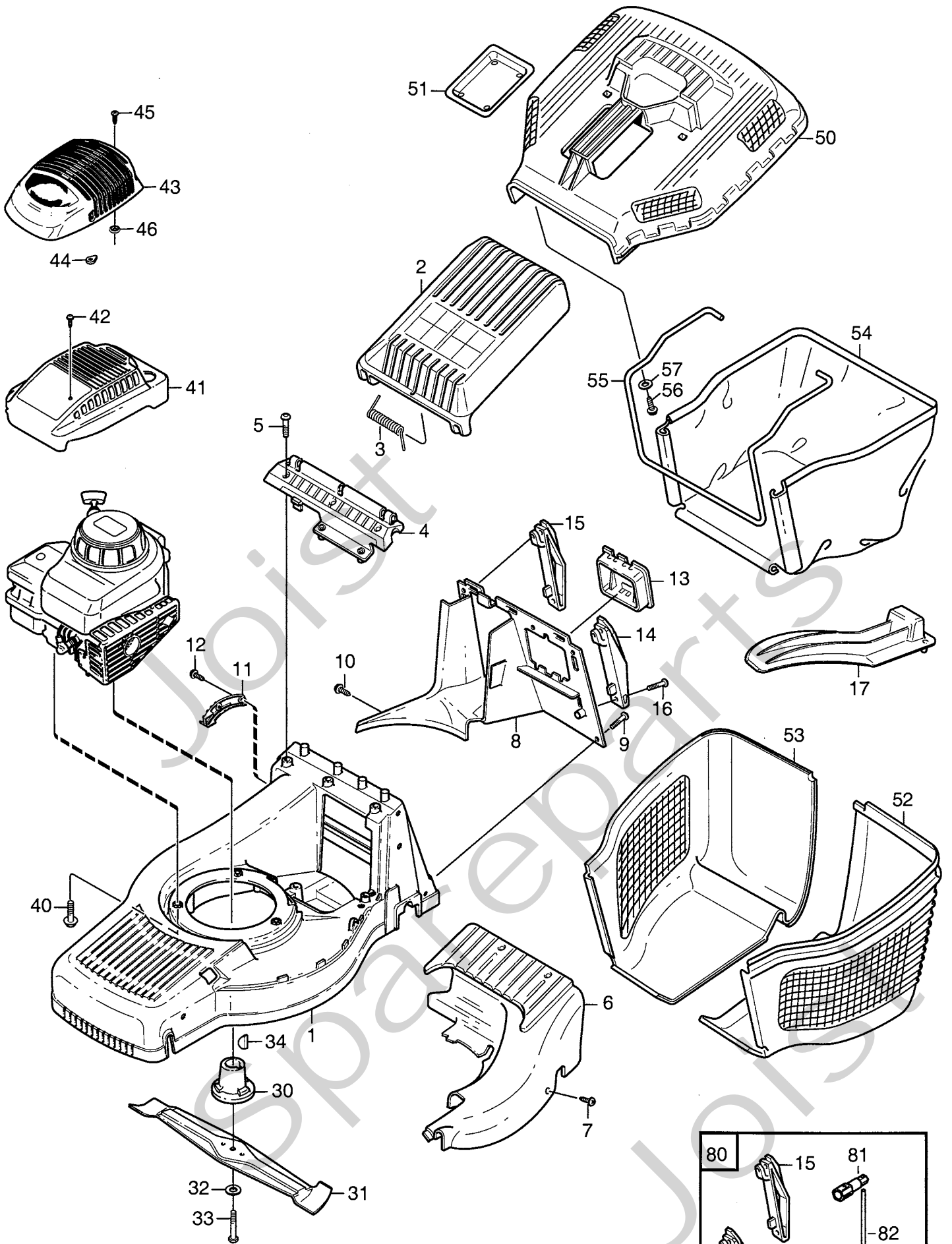


Genuine Spare Parts

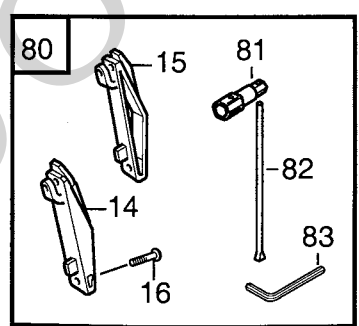


Joist
Spareparts
Joist

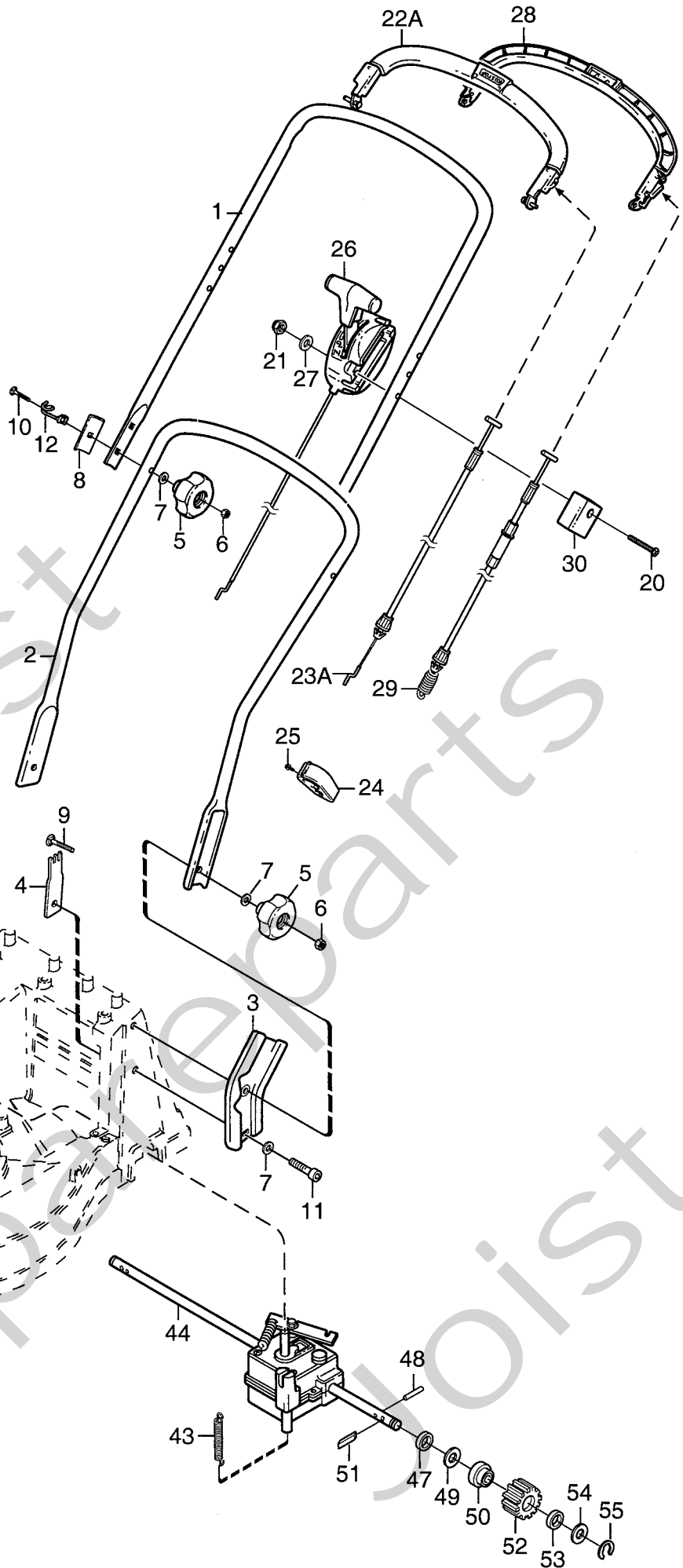
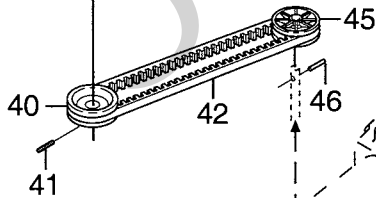
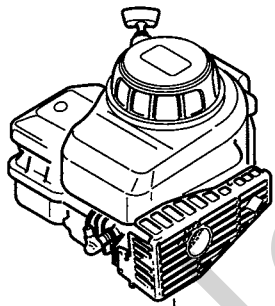
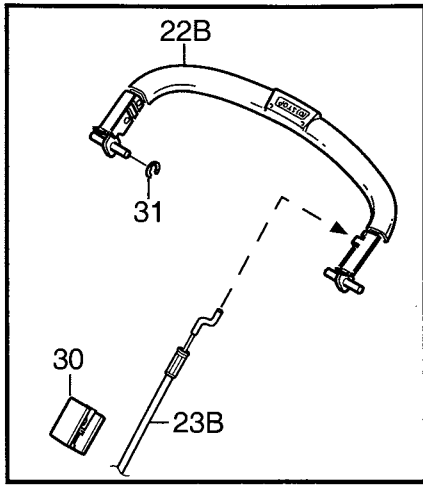


STIGA
1370B
SPARE PARTS

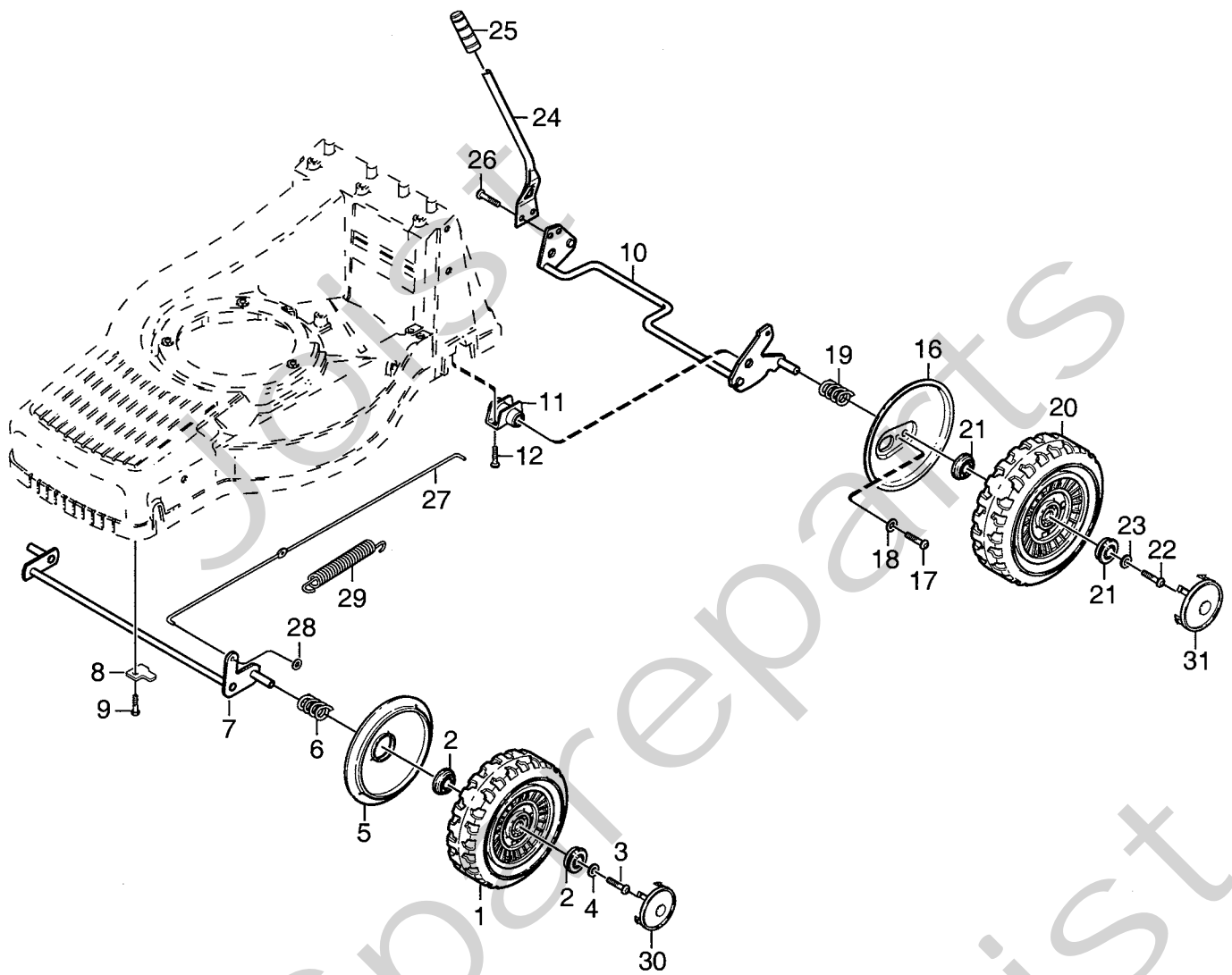
99
DEKALVIT



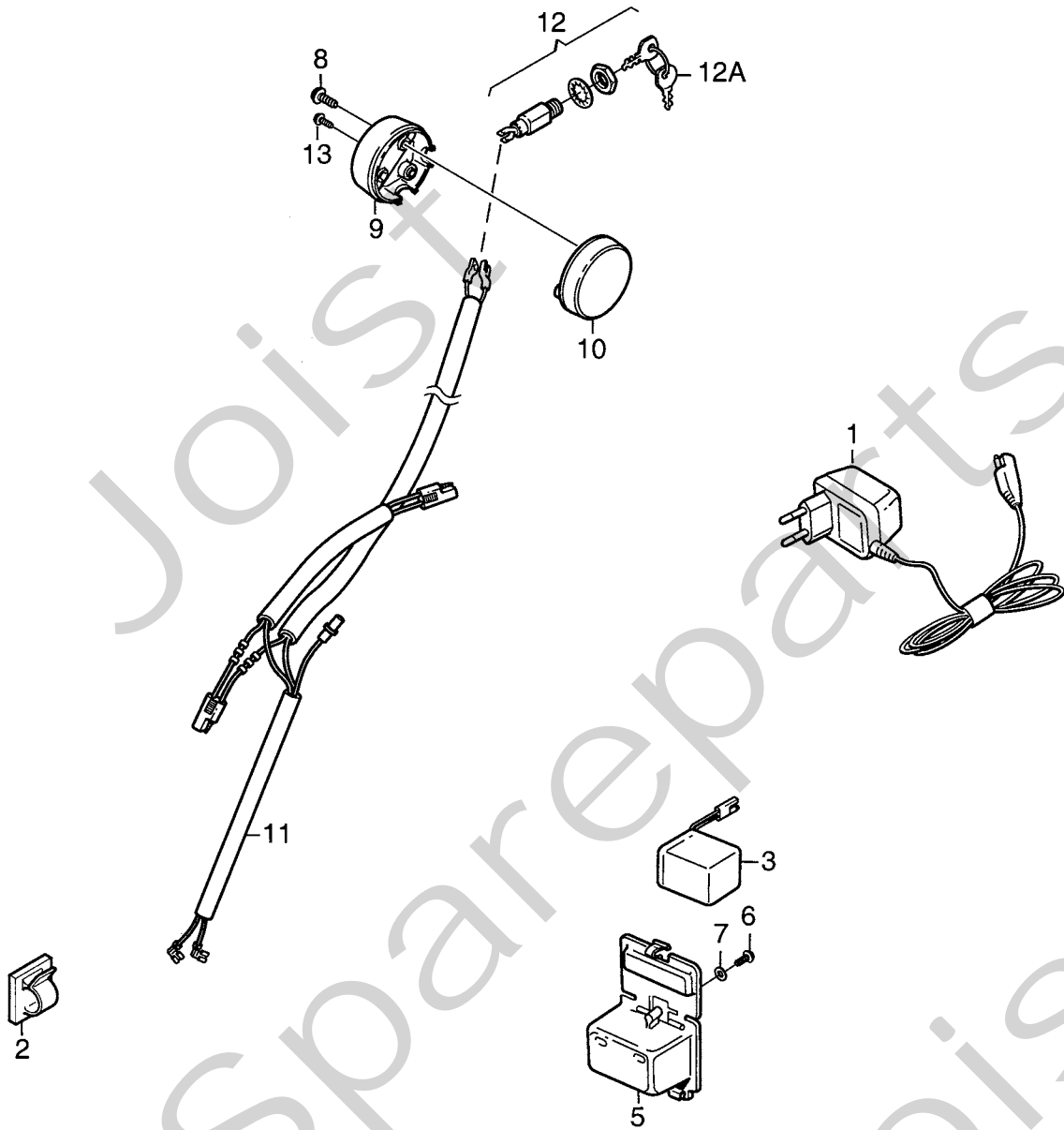
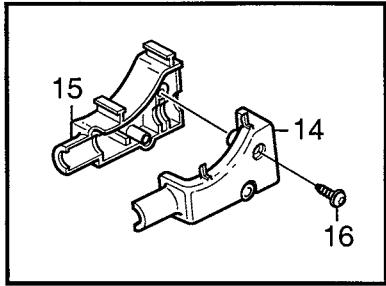
Utgåva Issue		Bildnr Picture No		TURBO 48S- 48SE COMBI 48S COLLECTOR 48S HERKULES MB 482		TURBO 48S- 48SE COMBI 48S COLLECTOR 48S HERKULES MB 482		Sida Page	
2004-12		1370B						174	
Pos. Fig.	Antal/Quantity				Art nr Part No	Benämning	Description	Sats Kit	Anmärkning Notes
	5281 5286	5298	5586 5604 5686	5698					
1	1	1			1111-3090-01	Chassi- gul	Chassis- yellow		
1			1	1	1111-3090-04	Chassi- röd	Chassis- red		
2	1	1			1111-3283-01	Lucka- gul	Flap- yellow		
2			1	1	1111-3283-02	Lucka- svart	Flap- black		
3	1	1	1	1	1111-2792-01	Fjäder	Spring		
4	1	1			1111-2793-01	Luckinfästning- gul	Flap attachm.- yellow		
4			1	1	1111-2793-02	Luckinfästning- svart	Flap attachm.- black		
5	3	3	3	3	9947-0616-16	Skruv	Screw		
6	1	1			1111-2794-01	Täckkåpa- gul	Cover- yellow		
6			1	1	1111-2794-04	Täckkåpa- röd	Cover- red		
7	3	3	3	3	9838-9522-12	Skruv	Screw		
8	1	1	1	1	1111-3335-01	Bakstam	Rear attachment		
9	3	3	3	3	9947-0616-16	Skruv	Screw		
10	1	1	1	1	9838-9522-12	Skruv	Screw		
11	1	1	1	1	1111-2798-01	Höjdst. segment	Height adj. quadrant		
12	2	2	2	2	9838-9522-12	Skruv	Screw		
13	1		1		1111-2927-01	Batterihållare	Battery holder		
14	1	1	1	1	1111-3236-01	• Hållare- vä	• Attachment- LH		
15	1	1	1	1	1111-3237-01	• Hållare- hö	• Attachment- RH		
16	4	4	4	4	9836-9520-12	• Skruv	• Screw		
17	1	1	1	1	1111-3333-01	Mulcherplugg	Mulch plug		Ej/not on 12-5281-81
30	1	1	1	1	1111-9070-01	Knivfäste	Blade holder		
31	1	1	1	1	1111-9090-01	Kniv	Blade		
32	1	1	1	1	9696-0011-01	Bricka	Washer		
33	1	1	1	1	9987-5251-12	Skruv	Screw		
34	1	1	1	1	9600-0014-00	Kil	Key		
40	3	3	3	3	9955-3732-12	Skruv	Screw		
41	1				1111-3287-01	Motorkåpa- svart	Engine cover- black		12-5281-31, -81
41	1	1	1	1	1111-3352-01	Motorkåpa- svart	Engine cover- black		
42	2	2	2	2	9500-9907-01	Skruv	Screw		
42	2				9828-7942-12	Skruv	Screw		12-5281-31, -81
43			1		1111-3601-01	Motorkåpa- svart	Engine cover- black		12-5604-91
44			2		1111-3624-01	Gummiring	Rubber ring		
45			3		1111-3625-01	Skruv	Screw		
46			3		1111-3629-01	Bricka	Washer		
50	1	1			1111-2840-01	Uppsamlarlock- gul	Top collector- yellow		
50			1	1	1111-2840-02	Uppsamlarlock- svart	Top collector- black		
51	1	1	1	1	1111-2764-01	Täckbricka	Cover		
52	1	1			1111-2841-10	Uppsaml. under- vä	Collector lower- L		
53	1	1			1111-2842-10	Uppsaml. under- hö	Collector lower- R		
54			1	1	1111-2844-01	Uppsamlingsäck- svart	Collecting bag- black		
55			1	1	1111-2843-01	Trådbygel	Wire clamp		
56			2	2	9838-9522-12	Skruv	Screw		
57			2	2	9699-0100-02	Bricka	Washer		
80	1	1	1	1	1111-3569-01	Tillbehörspåse	Accessory bag		Inkl. pos 14-16,81-83
81	1	1	1	1	1111-2921-01	• Tändstiftsnyckel	• Spark plug wrench		
82	1	1	1	1	1111-2113-01	• Vridpinne	• Rod		
83	1	1	1	1	9900-0060-00	• Insexnyckel	• Allen wrench		
99	1	1			1111-3588-02	Dekalsats	Label kit		STIGA



Utgåva Issue		Bildnr Picture No				TURBO 48S- 48SE TURBO PRO 48S HERKULES MB482 STYRE		TURBO 48S- 48SE TURBO PRO 48S HERKULES MB482 HANDLE		Sida Page
2004-12		1737								180
Pos. Fig.	Antal/Quantity				Art nr Part No	Benämning	Description	Sats Kit	Anmärkning Notes	
	5586	5286 5298	5686	5203 5604						
X	1	1	1	1	1111-2957-01	Styre-överdel	Handle- upper			
	1			1	1111-3461-01	Styre-överdel (svart)	Handle- upper (black)		12-5203-21	
	1			1	1111-3461-02	Styre-överdel (gul)	Handle- upper (yellow)		12-5203-41	
	2	1	1	1	1111-3022-01	Styre-underdel	Handle- lower			
X	2			1	1111-3428-01	Styre-underdel (sv)	Handle- lower (black)		12-5203-21	
	2			1	1111-3428-02	Styre-underdel (gul)	Handle- lower (yellow)		12-5203-41	
	3	2	2	2	1111-3021-01	Styrinfästning	Handlebar attachment			
	4	2	2	2	1111-3024-01	Fästplatta	Attachment plate			
	5	4	4	4	1111-3023-01	Lås ratt	Locking knob			
	6	4	4	4	9795-3531-02	Mutter	Nut			
	7	6	6	6	9699-0028-02	Planbricka	Flat washer			
	8	2	2	2	1111-0178-00	Förstärkning	Reinforcement			
	9	2	2	2	9899-3545-12	Skruv	Screw		L = 45 mm	
	9			2	9899-3557-12	Skruv	Screw		L = 57 mm	
	10	2	2	2	9899-3557-12	Skruv	Screw		L = 57 mm	
	11	2	2	2	9939-0820-16	Skruv	Screw			
	12	1	1	1	1111-3062-01	Ögla	Eyelink			
	20		1		9948-0640-16	Skruv	Screw		L = 40 mm	
	20	1		1	9948-0660-16	Skruv	Screw		L = 60 mm	
	20			1	9948-0670-16	Skruv	Screw		L = 70 mm	
	21	1	1	1	9747-0631-02	Låsmutter	Lock nut			
X	22A	1	1	1	1111-2953-01	Manöverbygel	Control handle			
	22B			1	1111-3617-01	Manöverbygel	Control handle		12-5203-21, -41	
	23A	1	1	1	1111-2968-05	Motorbromswire	Engine brake cable			
X	23A			1	1111-2968-07	Motorbromswire	Engine brake cable			
	23B			1	1111-3622-01	Motorbromswire	Engine brake cable		12-5203-21, -41	
	24	2	2	2	1111-2018-01	Kabelhållare	Cable holder			
	25	2	2	2	9836-9216-12	Skruv	Screw			
	26			1	1111-3301-02	Gasreglage	Throttle control			
	26	1		1	1111-3351-01	Gasreglage	Throttle control		12-5586-91, 5686-91	
	27	1		1	9699-0060-02	Planbricka	Flat washer			
	28		1	1	1111-2954-01	Manöverbygel	Control handle			
	29		1	1	1111-3388-01	Kopplingswire	Clutch cable			
	30	1	1	1	1111-2969-01	Wirefäste	Cable attachment			
X	31			2	9652-0006-04	Spärryttare	Circlip		12-5203-21, -41	
	40		1	1	1111-2915-01	Motorremskiva	Engine belt pulley			
	41		1	1	9910-0612-16	Stoppskruv	Set screw			
	42		1	1	1111-9061-01	Drivrem	V-belt			
	43		1	1	1111-2822-01	Dragfjäder	Tension spring			
	44		1	1	1111-3393-01	Transmission	Transmission			
	44A		1	1	1111-3446-01	Fjäder	Spring		Ej ill/not ill.	
	45		1	1	1111-3440-01	Remskiva	Belt pulley			
	46		1	1	9595-0235-00	Spännstift	Locating pin			
	47		2	2	9404-0083-00	Tätningring	Seal ring			
	48		2	2	1111-2382-01	Cyl.pinne	Pin			
	49		2	2	9695-0013-00	Bricka	Washer			
	50		2	2	1111-2829-01	Låsbricka	Lock washer			
	51		2	2	1111-3256-01	Drivkil	Drive key			
	52		2		1111-3075-01	Kugghjul-plasthjul	Pinion- plastic wheel			
	52			2	1111-3230-01	Kugghjul-alum. hjul	Pinion- alum. wheel			
	53		2	2	1111-2830-01	Stödbricka	Support washer			
	54		2	2	9695-0013-00	Bricka	Washer			
	55		2	2	9652-0010-04	Låsring	Snap ring			

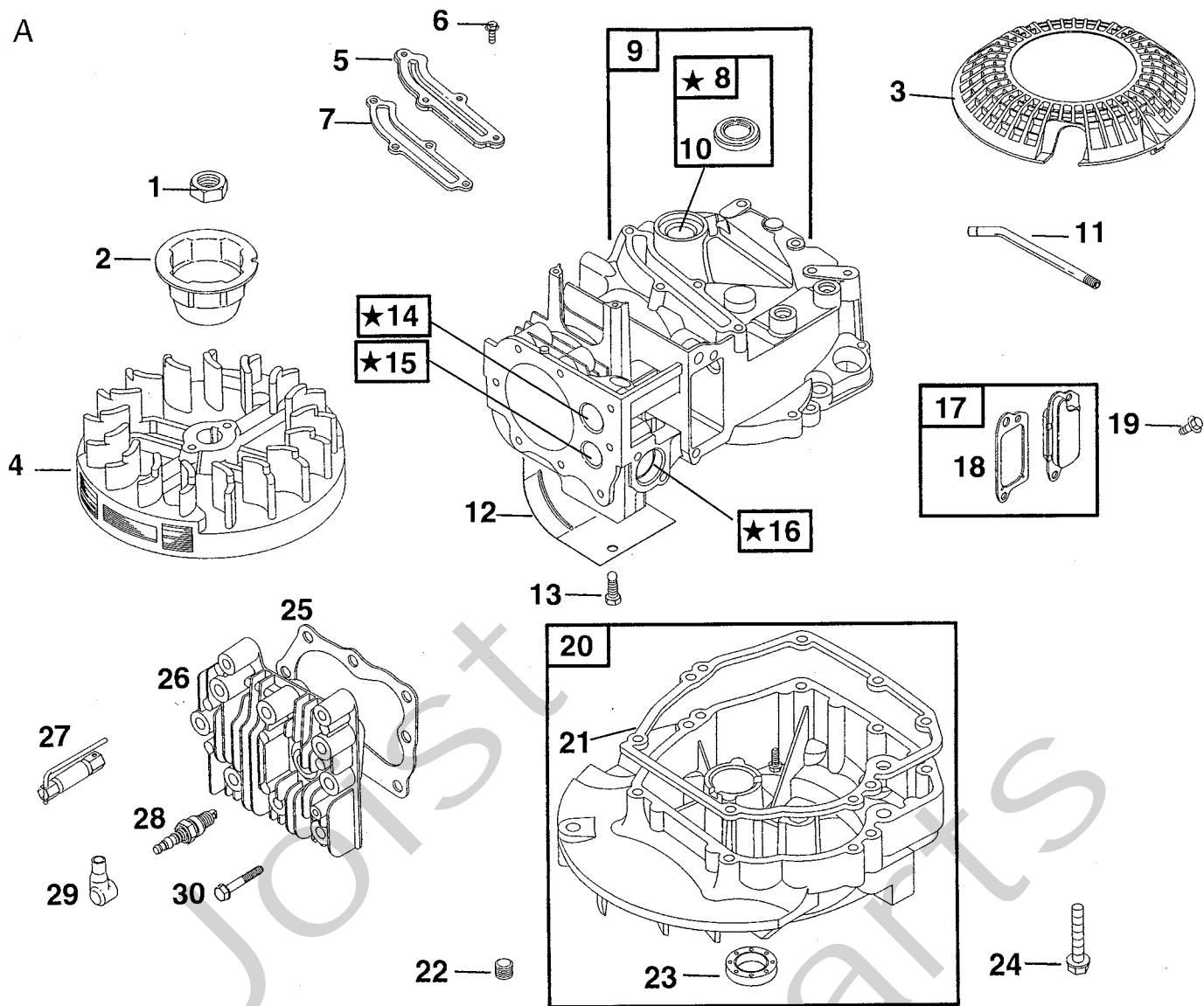


Utgåva Issue		Bildnr Picture No		TURBO 48S- 48SE HJULUPPHÄNGNING		TURBO 48S- 48SE WHEEL SUSPENSION		Sida Page	
2004- 12		1738						186	
Pos. Fig.	Antal/Quantity			Art nr Part No	Benämning	Description	Sats Kit	Anmärkning Notes	
	5286 5298								
1	2			1111-2784-01	Hjul kpl	Wheel assy			
2	2			1111-3296-01	• Kullager	• Ball bearing			
3	2			9943-0612-16	Skruv	Screw			
4	2			9699-0100-02	Bricka	Washer			
5	2			1111-2785-01	Täckbricka	Wheel cover			
6	2			1111-1138-01	Fjäder	Spring			
7	1			1111-3466-01	Framaxel	Front axle			
8	2			1111-1504-01	Överfall	Retainer			
9	2			9947-0616-16	Skruv	Screw			
10	1			1111-2808-01	Bakaxel	Rear axle			
11	2			1111-2814-01	Bussning	Bushing			
12	4			9947-0616-16	Skruv	Screw			
16	2			1111-3395-01	Täckplåt	Cover plate			
17	2			9943-0610-16	Skruv	Screw			
18	2			9699-0060-02	Planbricka	Flat washer			
19	2			1111-3060-01	Fjäder	Spring			
20	2			1111-2665-01	Hjul kpl	Wheel assy			
21	2			1111-3296-01	• Kullager	• Ball bearing			
22	2			9943-0612-16	Skruv	Screw			
23	2			9699-0100-02	Bricka	Washer			
24	1			1111-2816-01	Spak	Height adj.lever			
25	1			1111-2817-01	Handtag	Lever knob			
26	2			9943-0612-16	Skruv	Screw			
27	1			1111-2818-01	Dragstång	Height adj.rod			
28	2			9675-0011-00	Starlock	Starlock			
29	1			1111-2819-01	Fjäder	Spring			
30	2			1111-3443-01	Navkapsel- silver	Hub cap- silver			
31	2			1111-3444-01	Navkapsel- silver	Hub cap- silver			

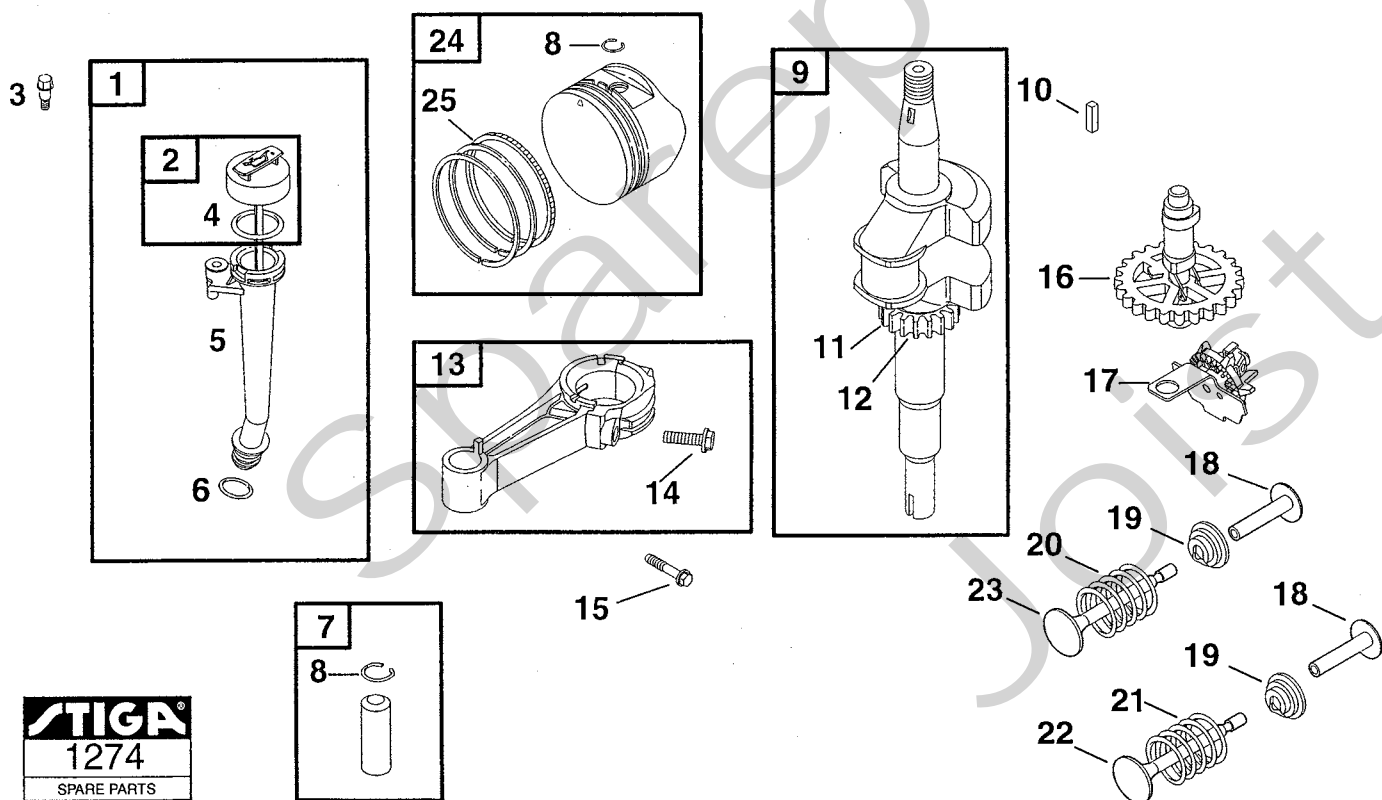


Utgåva Issue		Bildnr Picture No		TURBO 48SE HERKULES MB482 SBVE ELSTART		TURBO 48SE HERKULES MB482 SBVE ELECTRIC STARTER		Sida Page	
2004-12		1423A						190	
Pos. Fig.	Antal/Quantity			Art nr Part No	Benämning	Description	Sats Kit	Anmärkning Notes	
	5298	5698							
1	1	1		9400-0219-00	Batteriladdare	Charger			
2	1	1		9401-0200-00	Kabelhållare	Cable holder			
3	1	1		1111-3558-01	Batteri	Battery			
5	1	1		1111-3339-01	Batteribox	Battery holder			
6	1	1		9838-9220-12	Skruv	Screw			
7	1	1		9699-0060-02	Planbricka	Flat washer			
8	2			9838-9540-12	Skruv	Screw			
9	1			1111-2020-01	Hus	Housing			
10	1			1111-2021-01	Lock	Cover			
11	1	1		1111-3344-01	Kabelhärva	Harness			
12	1	1		9400-0186-00	Tändningslås kpl.	Starting switch assy			
12A	1	1		1134-2848-01	• Tändningsnyckel	• Ignition key			
13	1			9838-9216-12	Skruv	Screw			
14		1		1111-2705-01	Lock	Cover			
15		1		1111-2707-01	Hus	Housing			
16		2		9838-9522-12	Skruv	Screw			

A

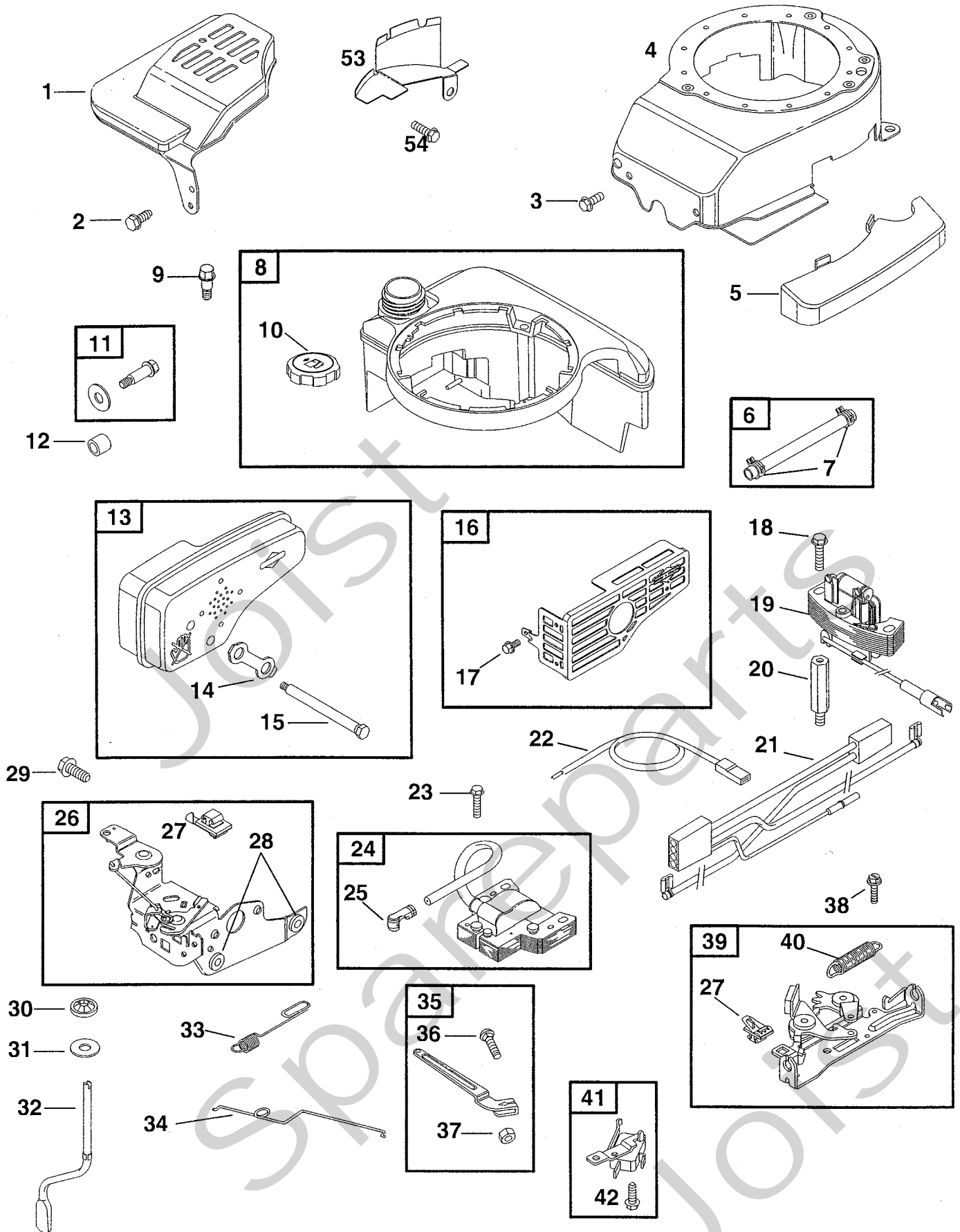


B



Utgåva Issue 2004-12		Bildnr Picture No 1274		BRIGGS & STRATTON 12H802, 12H807 CYLINDER VEVAXEL		BRIGGS & STRATTON 12H802, 12H807 CYLINDER CRANKSHAFT		Sida Page 392	
Pos. Fig.	Antal/Quantity				Art nr Part No	Benämning	Description	Sats Kit	Anmärkning Notes
	12H 802- 1935	12H 807- 1936	12H 802- 1966	12H 807- 1992					
A01	1	1	1	1	690662	Mutter.....	Flywheel nut.....		
A02	1	1	1	1	695161	Svånghjuls kopp.....	Flywheel cup.....		
A03	1	1	1	1	691919	Skydd.....	Rewind guard.....		
A04		1		1	691987	Svånghjul.....	Flywheel.....		
A04	1		1		692315	Svånghjul.....	Flywheel.....		
A05	1	1	1		692342	Lock.....	Cover.....		
X A05				1	697734	Lock.....	Cover.....		
A06	4	4	4	4	690345	Skruv.....	Screw.....		
A07	1	1	1	1	691879	Packning.....	Gasket.....		
A08	1	1	1	1	399269	• Bussning.....	• Bushing.....		
A09	1	1	1	1	697322	Cylinder kpl.....	Cylinder assy.....		
A10	1	1	1	1	299819	Tätningring.....	Oil seal.....		
A11			1		499675	Ventilationsrör.....	Breather tube.....		
A11	1	1		1	691781	Ventilationsrör.....	Breather tube.....		
A12	1	1	1	1	690450	Cylinderskydd.....	Cylinder shield.....		
A13	1	1	1	1	690345	Skruv.....	Screw.....		
A14	1	1	1	1	691155	• Ventilåsa- insug.....	• Valve seat- intake.....		
A15	1	1	1	1	690380	• Ventilåsa- utblås.....	• Valve seat- exhaust.....		
A16	1	1	1	1	262001	• Ventilstyrning- utblås.....	• Valve guide- exhaust.....		
A16	1	1	1	1	63709	• Ventilstyrning- insug.....	• Guide- intake valve.....		
A17	1	1	1	1	695250	Vevhusventilation.....	Breather.....		
A18	1	1	1	1	696125	• Packning.....	• Gasket.....		
A19	2	2	2	2	691125	Skruv.....	Screw.....		
A20	1	1	1	1	493279	Vevhus.....	Engine sump.....		
A21	1	1	1	1	692232	• Packning.....	• Gasket.....		
A22	1	1	1	1	691680	Oljeavtappningsplugg.....	Oil drain plug.....		
A23	1	1	1	1	399781	• Tätningring.....	• Oil seal.....		
A24	7	7	7	7	691092	Skruv.....	Screw.....		
A25	1	1	1	1	692249	Packning.....	Gasket.....		
A26	1	1	1	1	691160	Topplöck.....	Cylinder head.....		
A27	1	1	1	1	1111-9029-01	Tändstiftsnyckel.....	Spark plug wrench.....		
A28	1	1	1	1	9400-0225-00	Tändstift.....	Spark plug.....		
A29	1	1	1	1	66538	Tändstiftsskydd.....	Spark plug elbow.....		Champion J19LM
A30	8	8	8	8	690912	Skruv.....	Screw.....		
B01	1	1	1	1	692017	Oljesticka kpl.....	Oil dipstick assy.....		
B02	1	1	1	1	495264	• Oljesticka.....	• Oil dipstick.....		
B03	1	1	1	1	690940	Skruv.....	Screw.....		
B04	1	1	1	1	691031	• O-ring.....	• O-ring.....		
B05	1	1	1	1	495265	• Oljepåfyllningsrör.....	• Oil filler tube.....		
B06	1	1	1	1	692296	• Tätningring.....	• Tube seal.....		
B07	1	1	1	1	499423	Kolvbult.....	Piston pin.....		
B08	2	2	2	2	691866	• Låsring.....	• Lock ring.....		
B09	1	1	1	1	691452	Vevaxel.....	Crankshaft.....		
B10	1	1	1	1	222698	Kil.....	Key.....		
B11	1	1	1	1	691830	• Drev.....	• Timing gear.....		
B12	1	1	1	1	690979	• Kil.....	• Timing key.....		
B13	1	1	1	1	499424	Vevstake.....	Connecting rod.....		
B14	1	1	1	1	691664	• Skruv.....	• Screw.....		
B15	1	1	1	1	695759	Skruv.....	Screw.....		
B16	1	1	1	1	691449	Kamaxel.....	Camshaft.....		
B17	1	1	1	1	691997	Oljeslungare.....	Oil slinger.....		
B18	2	2	2	2	690548	Ventilyftare.....	Valve tappet.....		
B19	2	2	2	2	692194	Ventilhållare.....	Valve retainer.....		
B20	1	1	1	1	691270	Ventilfjäder.....	Valve spring.....		
B21	1	1	1	1	691270	Ventilfjäder.....	Valve spring.....		
B22	1	1	1	1	262651	Utblåsningsventil.....	Exhaust valve.....		
B23	1	1	1	1	262652	Insugningsventil.....	Intake valve.....		
B24	1	1	1	1	499429	Kolv kpl.....	Piston assy.....		Standard
B24	1	1	1	1	499430	Kolv kpl.....	Piston assy.....		.010" oversize
B24	1	1	1	1	499431	Kolv kpl.....	Piston assy.....		.020" oversize
B25	1	1	1	1	499425	• Kolvringsatts.....	• Ring set.....		Standard
B25	1	1	1	1	499426	• Kolvringsatts.....	• Ring set.....		.010" oversize
B25	1	1	1	1	499427	• Kolvringsatts.....	• Ring set.....		.020" oversize

A

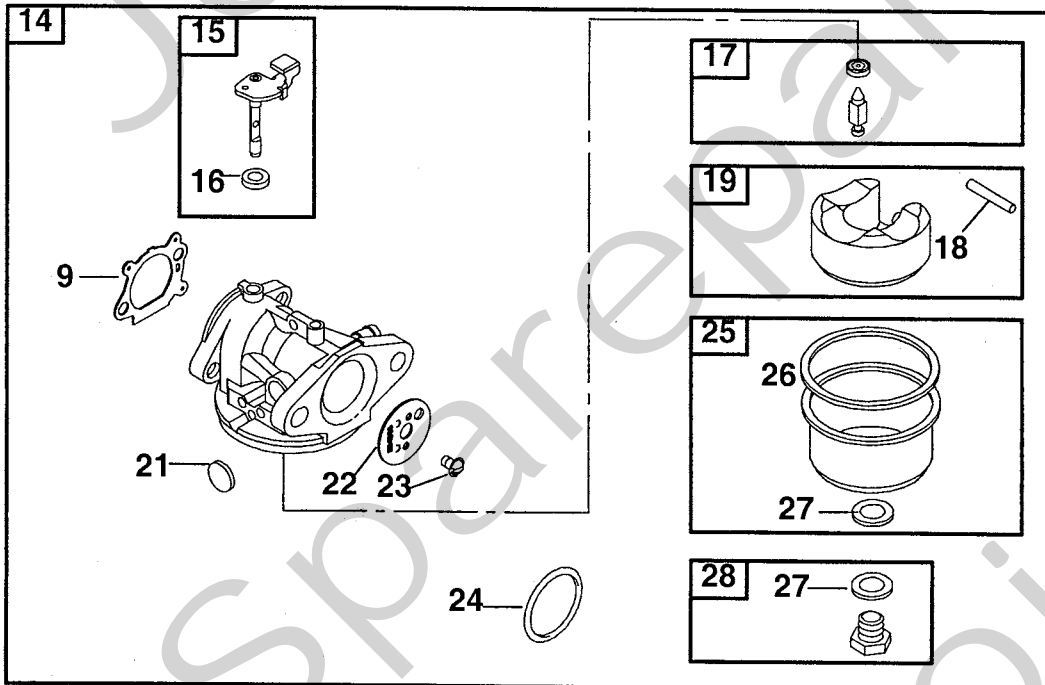
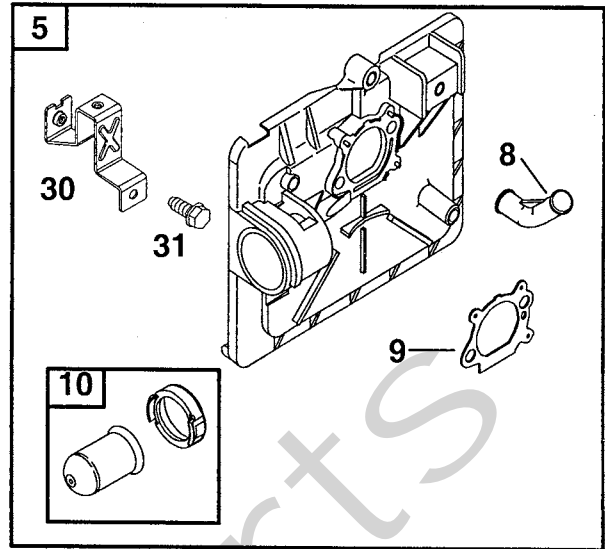
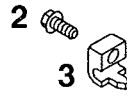
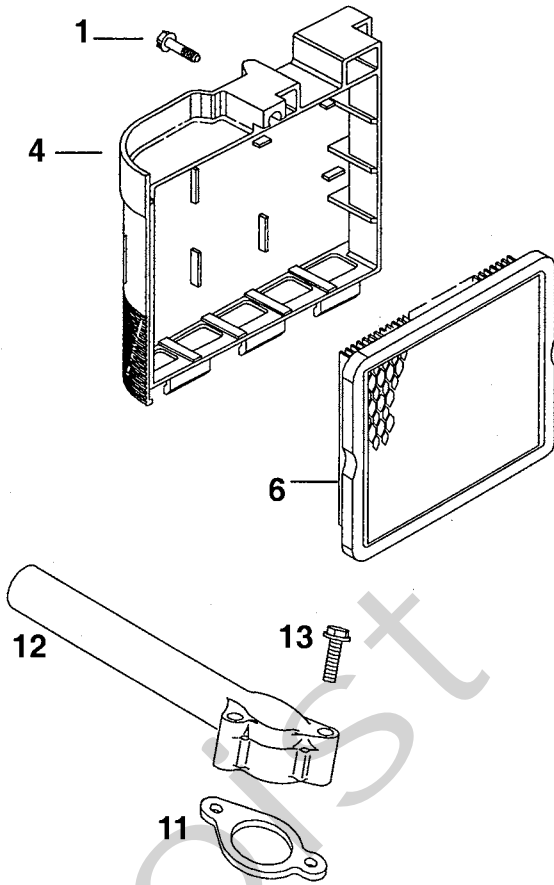


Utgåva Issue		Bildnr Picture No				BRIGGS & STRATTON 12H802, 12H807 BRÄNSLETANK REGULATOR		BRIGGS & STRATTON 12H802, 12H807 FUEL TANK GOVERNOR		Sida Page
2004-12		1275								394
Pos. Fig.	Antal/Quantity				Art nr Part No	Benämning	Description	Sats Kit	Anmärkning Notes	
	12H 802- 1935	12H 807- 1936	12H 802- 1966	12H 807- 1992						
A01	1	1	1	1	691757	Lock.....	Control cover			
A02	1	1	1	1	690664	Skruv	Screw			
A03	4	4	4	4	691108	Skruv	Screw			
A04	1	1	1	1	493293	Fläkthus	Blower housing			
A05	1	1	1	1	690595	Lock.....	Brake cover			
A06	1		1		691050	Bränsleslang	Fuel line.....			
A06		1		1	691371	Bränsleslang	Fuel line.....			
A07	2	2	2	2	95162	Slangklämma.....	Hose clamp			
A08	1	1	1		495224	Bränsletank.....	Fuel tank			
A08				1	699374	Bränsletank.....	Fuel tank			
A09	2	2	2	2	690940	Skruv	Screw			
A10	1	1	1	1	397974	• Tanklock	• Fuel cap.....			
A11	1	1	1	1	692311	Skruv/bricka	Screw/washer			
A12	1	1	1	1	692294	Distans	Spacer			
A13	1	1	1	1	692038	Ljuddämpare	Muffler			
A14	1	1	1	1	691740	• Låsbleck	• Screw lock			
A15	2	2	2	2	691340	• Skruv	• Screw			
A16	1	1	1	1	499034	Skydd	Guard			
A17	2	2	2	2	690664	• Skruv	• Screw			
A18		2		2	691648	Skruv	Screw			
A19		1		1	691991	Generator.....	Alternator			
A20		2		2	691094	Pinnbult	Stud			
A21		1		1	696547	Kablage.....	Wiring harness.....			
A22	1	1	1	1	692390	Stoppkabel.....	Stop wire.....			
A23	2	2	2	2	691061	Skruv	Screw			
A24	1	1	1	1	802574	Tändsystem	Magneto armature.....			
A25	1	1	1	1	493880	• Anslutningshylsa	• Terminal			
A26	1	1	1	1	692031	Reglageplåt	Control bracket			
A27	2	2	2	2	692310	• Stoppkontakt	• Stop switch			
A28	1	1	1	1	493823	• Distans	• Spacer			
A29	2	2	2	2	690877	Skruv	Screw			
A30	1	1	1	1	690340	Hållare	Retainer			
A31	1	1	1	1	690272	Bricka	Washer			
A32	1	1			691308	Regulatoraxel.....	Governor crank			
A32			1	1	698801	Regulatoraxel.....	Governor crank			
A33	1	1	1	1	691292	Regulatorfjäder.....	Governor spring			
A34	1	1	1	1	691829	Regulatorlänk	Governor link			
A35	1	1	1	1	690783	Regulatorarm.....	Govern. control lever.....			
A36				1	691119	• Bult	• Bolt			
A36	1	1	1		92613	• Skruv	• Screw			
A37	1	1			231082	• Mutter	• Nut			
A37			1	1	691251	• Mutter	• Nut			
A38	2	2	2	2	691648	Skruv	Screw			
A39	1	1	1	1	691994	Broms.....	Brake			
A40	1	1	1	1	691831	• Bromsfjäder.....	• Brake spring			
A41		1		1	499421	Brytare.....	Switch			
A42		1		1	691627	• Skruv	• Screw			
A53	1	1	1		694086	Svänghjulsskydd	Flywheel guard			
A54	1	1	1		691108	Skruv	Screw			

X

2 st/includes 2

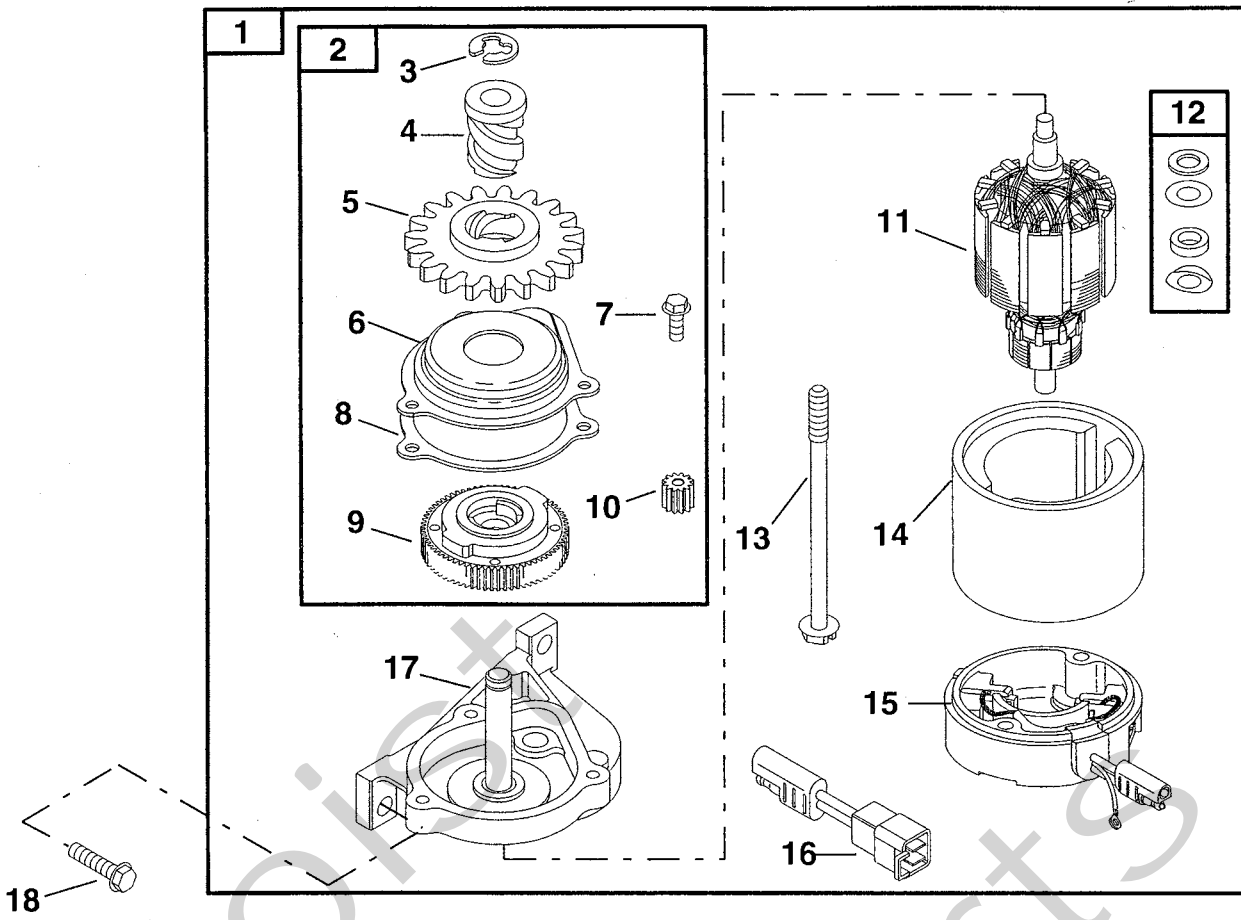
A



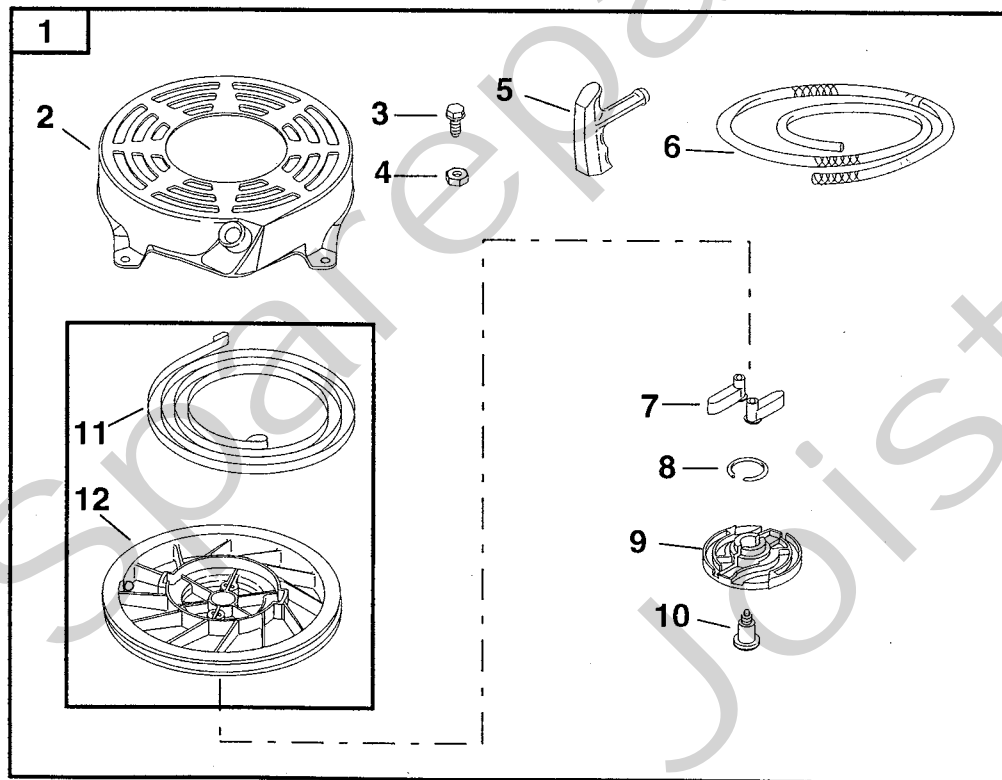
Utgåva Issue		Bildnr Picture No				BRIGGS & STRATTON 12H802, 12H807 LUFTFILTER FÖRGASARE		BRIGGS & STRATTON 12H802, 12H807 AIR CLEANER CARBURETTOR		Sida Page
2004-12		1276A								396
Pos. Fig.	Antal/Quantity				Art nr Part No	Benämning	Description	Sats Kit	Anmärkning Notes	
	12H 802- 1935	12H 807- 1936	12H 802- 1966	12H 807- 1992						
A01	1	1	1	1	690670	Skruv	Screw			
A02	1	1	1	1	691044	Skruv	Screw			
A03	1	1	1	1	690798	Wireklämma	Casing clamp			
A04	1	1	1	1	692298	Luftrenarlock	Air cleaner cover			
A05	1	1	1	1	496116	Luftrenarfäste	Air cleaner base			
A06	1	1	1	1	491588	Pappersfilter	Air filter			
A07	2	2	2	2	692523	Skruv	Screw			
A08	1	1	1	1	691923	• Hylsa	• Grommet			
A09	1	1	1	1	272653	• Packning	• Gasket			
A10	1	1	1	1	694395	• Primer	• Primer			
A11	1	1	1	1	272199	Packning	Gasket			
A12	1	1	1	1	497465	Insugningsrör	Intake pipe			
A13	2	2	2	2	691650	Skruv	Screw			
A14	1	1	1	1	498170	Förgasare kpl	Carburettor assy			
A15	1	1	1	1	696565	• Spjällaxel	• Throttle shaft			
A16	1	1	1	1	691321	• Dammtätning	• Dust seal			
A17	1	1	1	1	398188	• Bränslenål	• Inlet valve			
A18	1	1	1	1	691242	• Flottöraxel	• Float hinge pin			
A19	1	1	1	1	398187	• Flottör	• Float			
A20	2	2	2	2	692524	Skruv	Screw			
A21	1	1	1	1	694468	• Expansionsbricka	• Welch plug			
A22	1	1	1	1	696564	• Gasspjäll	• Throttle valve			
A23	1	1	1	1	691636	• Skruv	• Screw			
A24	1	1	1	1	270344	• Tätning	• Seal			
A25	1	1	1	1	493640	• Flottörhus	• Bowl			
A26	1	1	1	1	693981	• Packning	• Gasket			
A27	1	1	1	1	271716	• Tätningsbricka	• Sealing washer			
A28	1	1	1	1	498978	• Huvudmunstycke	• Main jet			
A29					494870	Huvudmunstycke	Main jet			
A29	1	1	1	1	497466	Huvudmunstycke	Main jet			
A30	1	1	1	1	691753	• Fäste	• Bracket			
A31	1	1	1	1	691669	• Skruv	• Screw			

Standard
High altitude
High altitude

A

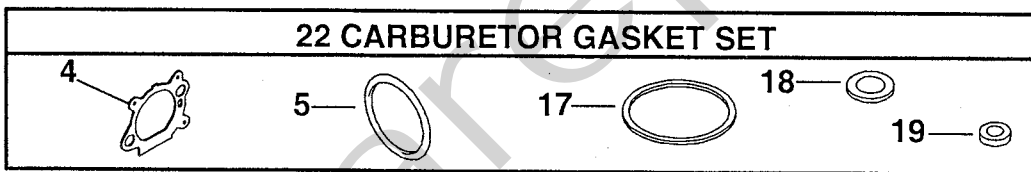
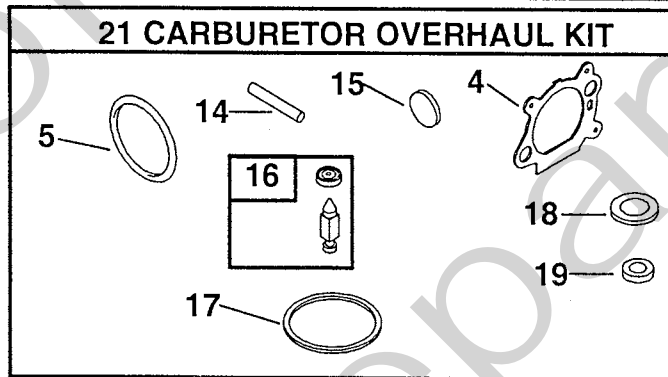
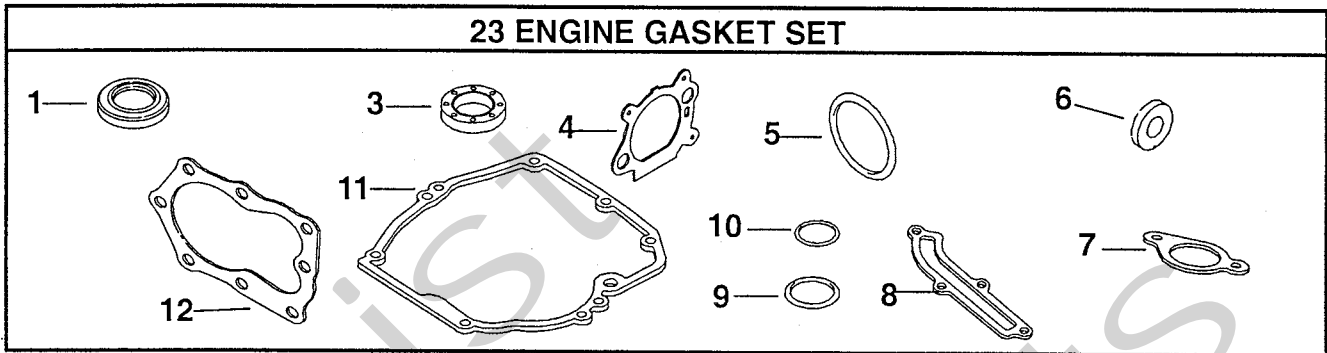


B

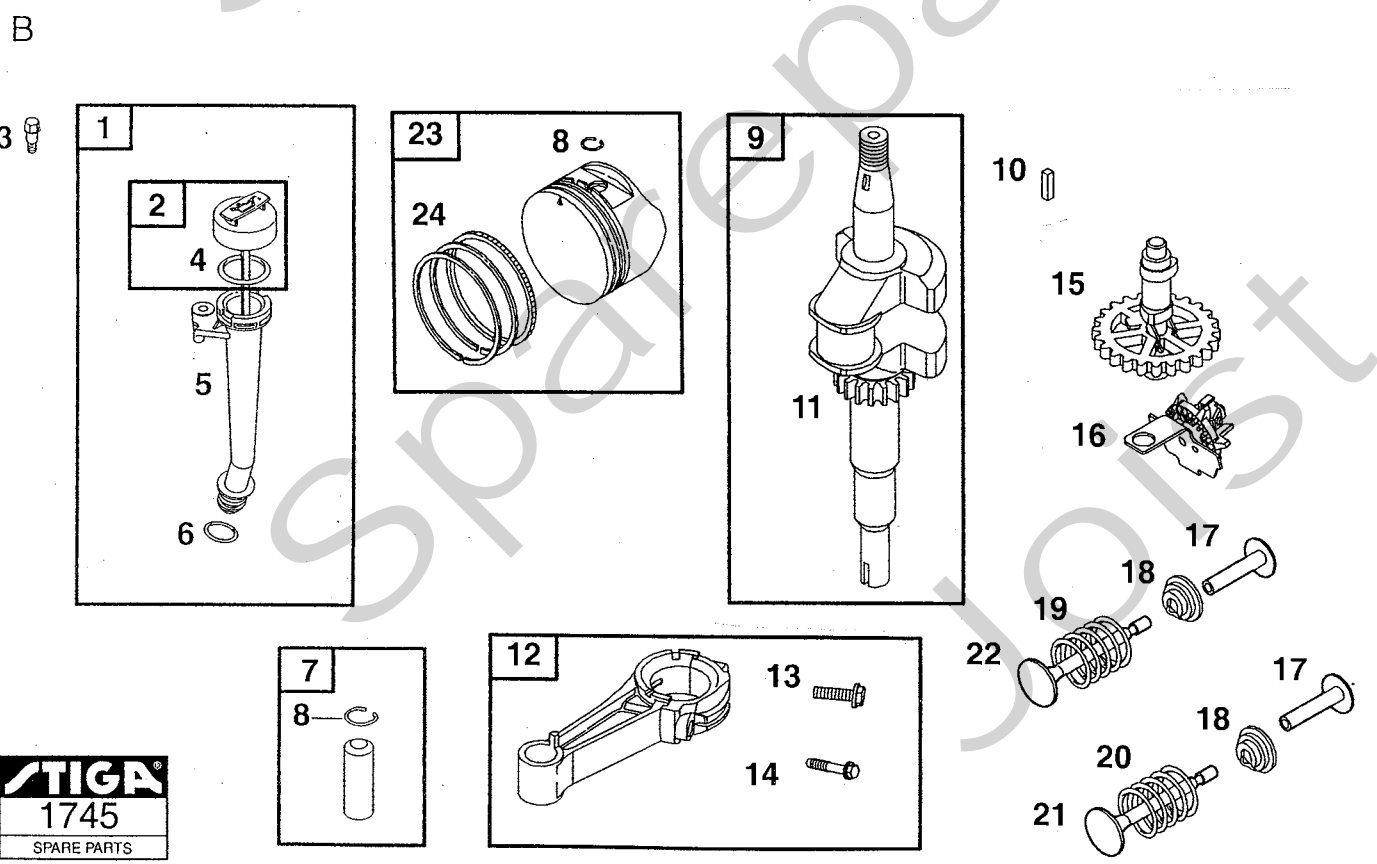
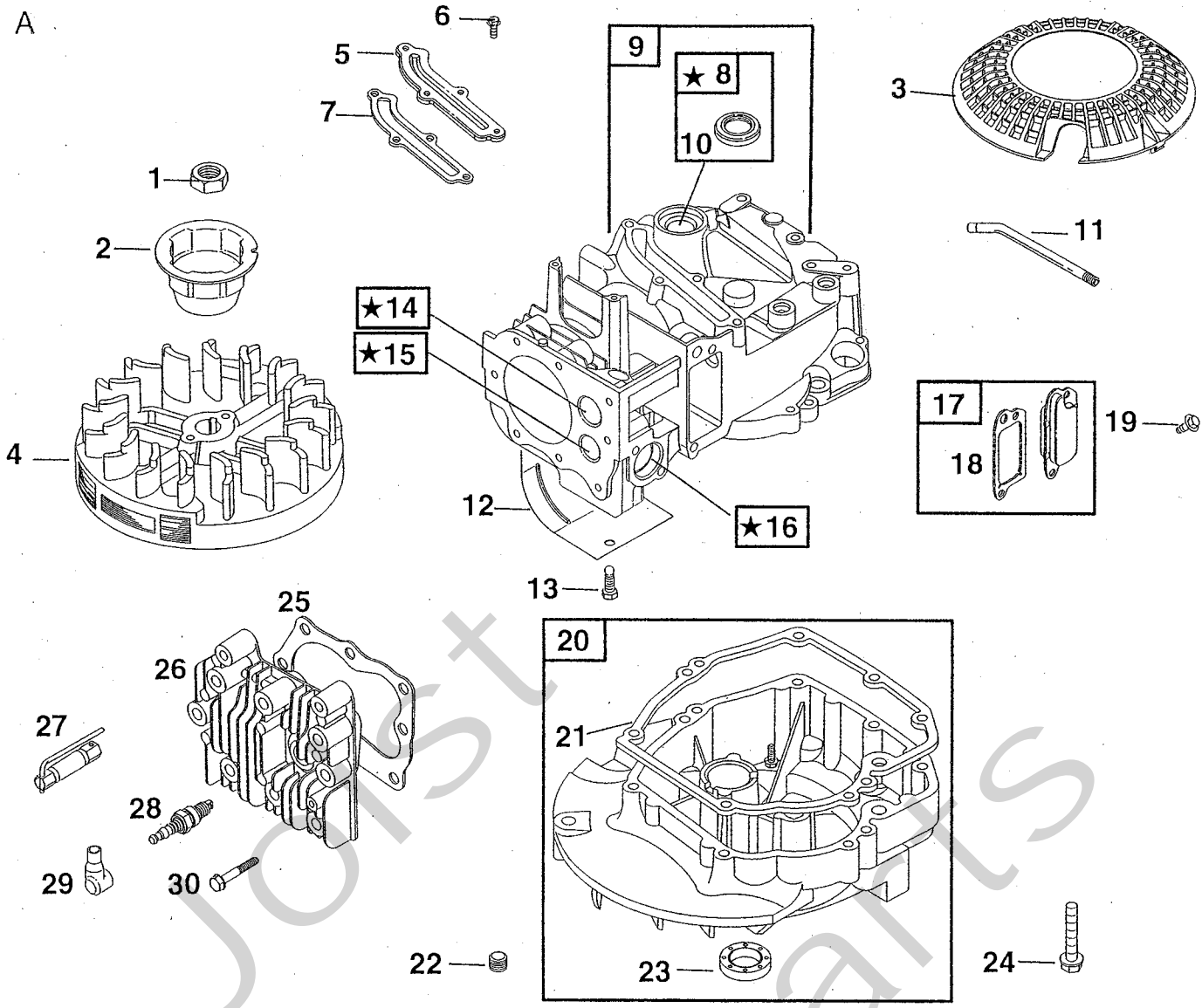


Utgåva Issue		Bildnr Picture No				BRIGGS & STRATTON 12H802, 12H807 STARTMOTOR SNÖRSTART		BRIGGS & STRATTON 12H802, 12H807 STARTER MOTOR REWIND STARTER		Sida Page
Pos. Fig.	Antal/Quantity				Art nr Part No	Benämning	Description	Sats Kit	Anmärkning Notes	
	12H 802- 1935	12H 807- 1936	12H 802- 1966	12H 807- 1992						
A01		1		1	695550	Startmotor kpl	Starter motor assy			
A02		1		1	494147	• Drev kpl	• Drive kit			
A03		1		1	93941	•• Låsring	•• Retainer			
A04		1		1	691325	•• Snäckdrev	•• Starter spline			
A05		1		1	691918	• Drev	• Pinion gear			
A06		1		1	692341	•• Lock	•• Cover			
A07		3		3	690345	•• Skruv	•• Screw			
A08		1		1	692352	•• Packning	•• Gasket			
A09		1		1	692358	•• Koppling	•• Drive clutch			
A10		1		1	691269	• Drev	• Pinion gear			
A11		1		1	690786	• Rotor	• Starter armature			
A12		1		1	492919	• Brickor	• Washer set			
A13		2		2	692327	• Bult	• Bolt			
A14		1		1	695266	• Starthus	• Starter housing			
A15		1		1	695267	• Bottenkåpa	• End cap			
A16		1		1	695268	• Kabeladapter	• Wire adapter			
A17		1		1	690782	• Lock	• Drive cap			
A18		2		2	691127	Skruv	Screw			
B01	1	1	1	1	497680	Start kpl	Starter assy			
B02	1	1	1	1	691421	• Starthus	• Starter housing			
B03	4	4	4	4	690837	• Skruv	• Screw			
B04	4	4	4	4	690800	• Mutter	• Nut			
B05	1	1	1	1	281434	• Starthandtag	• Handle			
B06	1	1	1	1	692259	• Startsnöre	• Starter rope			
B06				1	697316	• Startsnöre	• Starter rope			
B07	2	2	2	2	281505	• Startklo	• Starter pawl			
B08	1	1	1	1	691855	• Friktionsfjäder	• Friction spring			
B09	1	1	1	1	692299	• Spärrplatta	• Pawl friction plate			
B10	1	1	1	1	691696	• Skruv	• Screw			
B11	1	1	1	1	498144	• Linhjul m. fjäder	• Pulley/spring			
B12	1	1	1	1	498144	• Linhjul m. fjäder	• Pulley/spring			

X

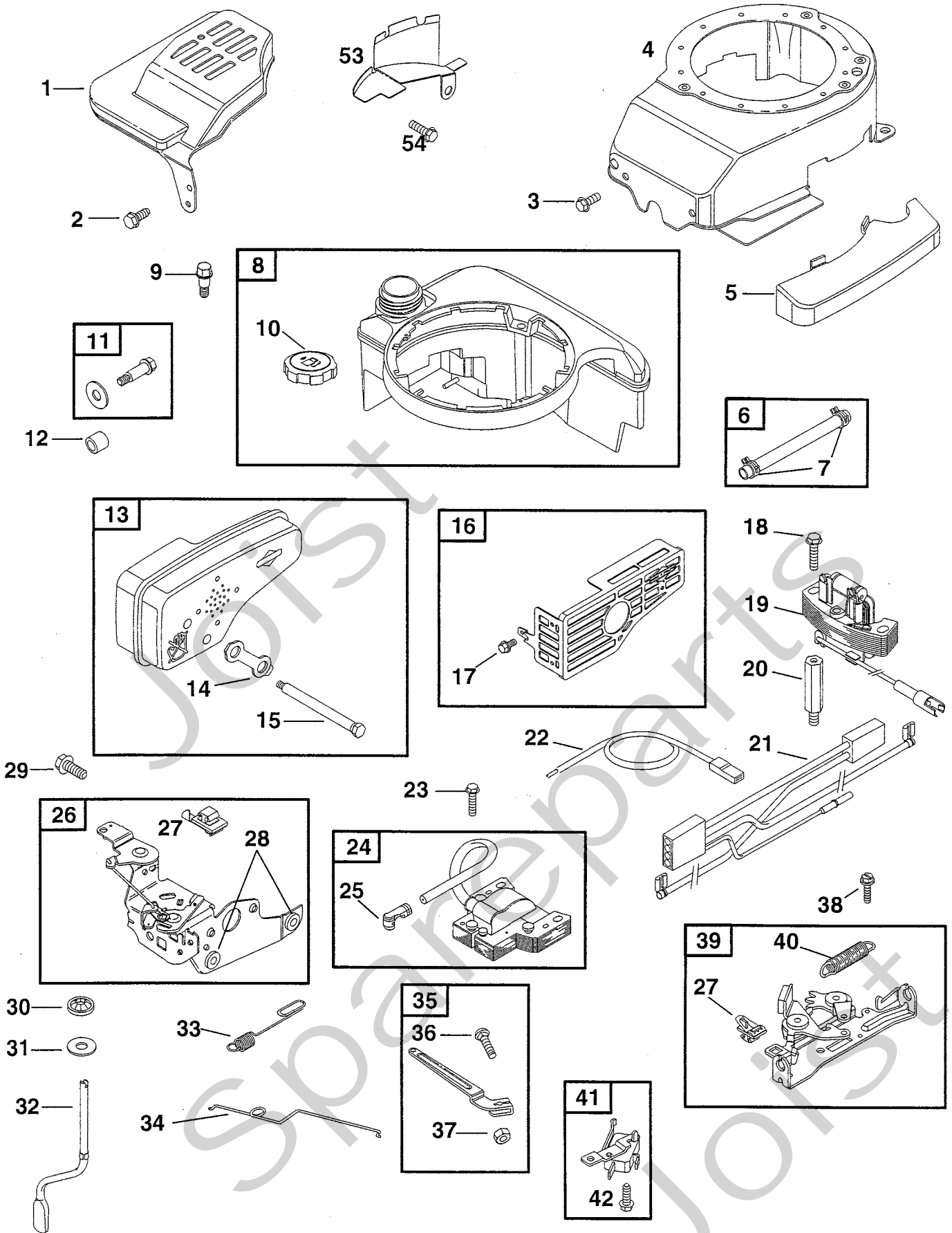


Utgåva Issue 2004-12		Bildnr Picture No 1278A		BRIGGS & STRATTON 12H802, 12H807 PACKNINGSSATS		BRIGGS & STRATTON 12H802, 12H807 GASKET SET		Sida Page 400	
Pos. Fig.	Antal/Quantity				Art nr Part No	Benämning	Description	Sats Kit	Anmärkning Notes
	12H 802- 1935	12H 807- 1936	12H 802- 1966	12H 807- 1992					
A01	1	1	1	1	299819	• Tätningsring	• Oil seal		
A03	1	1	1	1	399781	• Tätningsring	• Oil seal		
A04	1	1	1	1	272653	• Packning.....	• Gasket.....		
A05	1	1	1	1	270344	• Tätning	• Seal		
A06	1	1	1	1	493823	• Distans	• Spacer.....		
A07	1	1	1	1	272199	• Packning.....	• Gasket.....		
A08	1	1	1	1	691879	• Packning.....	• Gasket.....		
A09	1	1	1	1	691031	• O- ring.....	• O- ring.....		
A10	1	1	1	1	692296	• Tätningsring	• Tube seal		
A11	1	1	1	1	692232	• Packning.....	• Gasket.....		
A12	1	1	1	1	692249	• Packning.....	• Gasket.....		
A14	1	1	1	1	691242	• Flottöraxel.....	• Float hinge pin.....		
A15	1	1	1	1	694468	• Expansionsbricka.....	• Welch plug		
A16	1	1	1	1	398188	• Bränslenål.....	• Inlet valve.....		
A17	1	1	1	1	693981	• Packning.....	• Gasket.....		
A18	1	1	1	1	271716	• Tätningsbricka.....	• Sealing washer.....		
A19	1	1	1	1	691321	• Dammtätning	• Dust seal		
A21	1	1	1	1	498260	Rep.sats förgasare.....	Carb. overhaul kit.....		
A22	1	1	1	1	498261	Packn.sats- förg.....	Gasket set- carb.		
A23	1	1	1	1	497316	Packn.sats- motor.....	Gasket set- engine.....		



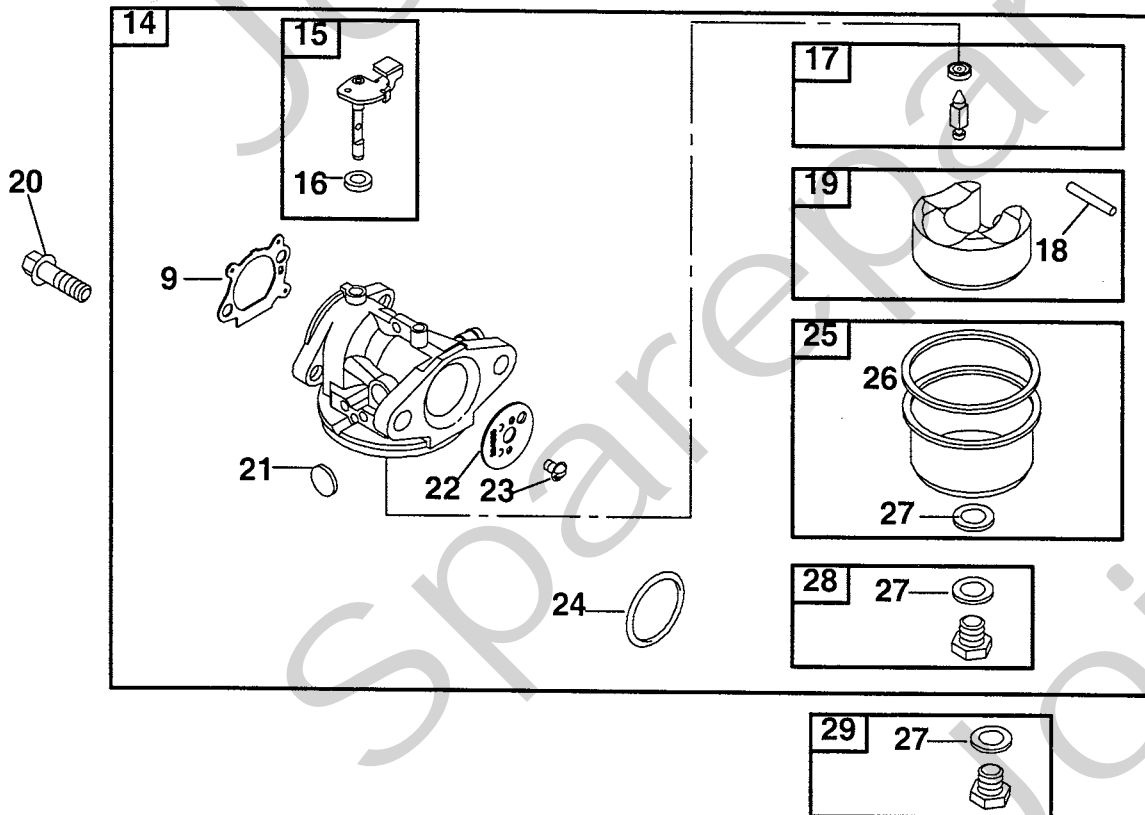
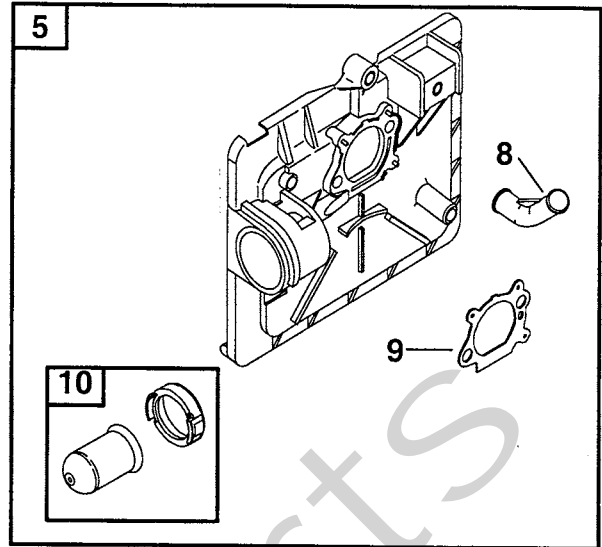
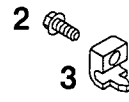
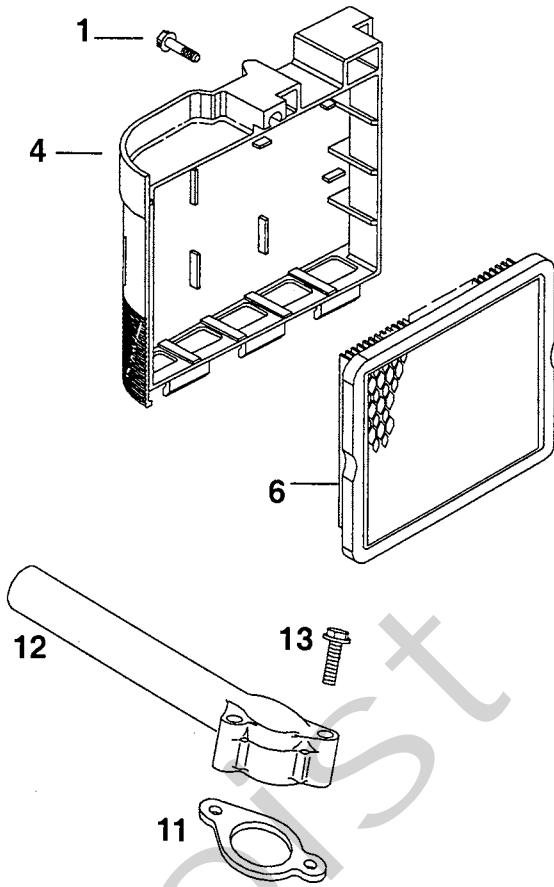
Utgåva Issue 2004-12		Bildnr Picture No 1745		BRIGGS & STRATTON 12H802, 12H807 CYLINDER VEVAXEL		BRIGGS & STRATTON 12H802, 12H807 CYLINDER CRANKSHAFT		Sida Page 402
Pos. Fig.	Antal/Quantity			Art nr Part No	Benämning	Description	Sats Kit	Anmärkning Notes
	12H 802- 2004	12H 807- 2003						
X	A01	1	1	690662	Mutter.....	Flywheel nut.....		
	A02	1	1	695161	Svånghjulskopp.....	Flywheel cup.....		
	A03	1	1	691919	Skydd.....	Rewind guard.....		
	A04	1	1	691987	Svånghjul.....	Flywheel.....		
	A04	1	1	692315	Svånghjul.....	Flywheel.....		
	A05	1	1	697734	Lock.....	Cover.....		
	A06	4	4	690345	Skruv.....	Screw.....		
	A07	1	1	691879	Packning.....	Gasket.....		
	A08	1	1	399269	• Bussning.....	• Bushing.....		
	A09	1	1	697322	Cylinder kpl.....	Cylinder assy.....		
	A10	1	1	299819	Tätningring.....	Oil seal.....		
	A11	1	1	499675	Ventilationsrör.....	Breather tube.....		
	A11		1	691781	Ventilationsrör.....	Breather tube.....		
	A12	1	1	690450	Cylinderskydd.....	Cylinder shield.....		
	A13	1	1	690345	Skruv.....	Screw.....		
	A14	1	1	691155	• Ventilåsa- insug.....	• Valve seat- intake.....		
	A15	1	1	690380	• Ventilåsa- utblås.....	• Valve seat- exhaust.....		
	A16	1	1	262001	• Ventilstyrning- utblås.....	• Valve guide- exhaust.....		
	A16	1	1	63709	• Ventilstyrning- insug.....	• Guide- intake valve.....		
	A17	1	1	695250	Vevhusventilation.....	Breather.....		
X	A18	1	1	699472	• Packning.....	• Gasket.....		
	A19	2	2	691125	Skruv.....	Screw.....		
	A20	1	1	493279	Vevhus.....	Engine sump.....		
	A21	1	1	692232	• Packning.....	• Gasket.....		
	A22	1	1	691680	Oljeavtappningsplugg.....	Oil drain plug.....		
	A23	1	1	399781	• Tätningring.....	• Oil seal.....		
	A24	7	7	691092	Skruv.....	Screw.....		
	A25	1	1	692249	Packning.....	Gasket.....		
	A26	1	1	691160	Topplöck.....	Cylinder head.....		
	A27	1	1	1111-9029-01	Tändstiftsnyckel.....	Spark plug wrench.....		
	A28	1	1	9400-0225-00	Tändstift.....	Spark plug.....		Champion J19LM
	A29	1	1	66538	Tändstiftsskydd.....	Spark plug elbow.....		
	A30	8	8	690912	Skruv.....	Screw.....		
	B01	1	1	692017	Oljesticka kpl.....	Oil dipstick assy.....		
	B02	1	1	495264	• Oljesticka.....	• Oil dipstick.....		
	B03	1	1	690940	Skruv.....	Screw.....		
	B04	1	1	691031	• O-ring.....	• O-ring.....		
	B05	1	1	495265	• Oljepåfyllningsrör.....	• Oil filler tube.....		
	B06	1	1	692296	• Tätningring.....	• Tube seal.....		
	B07	1	1	499423	Kolvbult.....	Piston pin.....		
	B08	2	2	691866	• Låsring.....	• Lock ring.....		
X	B09	1	1	691451	Vevaxel.....	Crankshaft.....		
	B10	1	1	222698	Kil.....	Key.....		
X	B11	1	1	790345	• Drev.....	• Timing gear.....		
	B12	1	1	499424	Vevstake.....	Connecting rod.....		
	B13	1	1	691664	• Skruv.....	• Screw.....		
	B14	1	1	695759	• Skruv.....	• Screw.....		
	B15	1	1	691449	Kamaxel.....	Camshaft.....		
	B16	1	1	691997	Oljeslångare.....	Oil slinger.....		
	B17	2	2	690548	Ventilyftare.....	Valve tappet.....		
	B18	2	2	692194	Ventilhållare.....	Valve retainer.....		
	B19	1	1	691270	Ventilfjäder.....	Valve spring.....		
	B20	1	1	691270	Ventilfjäder.....	Valve spring.....		
	B21	1	1	262651	Utblåsningsventil.....	Exhaust valve.....		
	B22	1	1	262652	Insugningsventil.....	Intake valve.....		
X	B23	1	1	790359	Kolv.....	Piston.....		Standard
X	B24	1	1	790360	• Kolvringssats.....	• Ring set.....		Standard

A



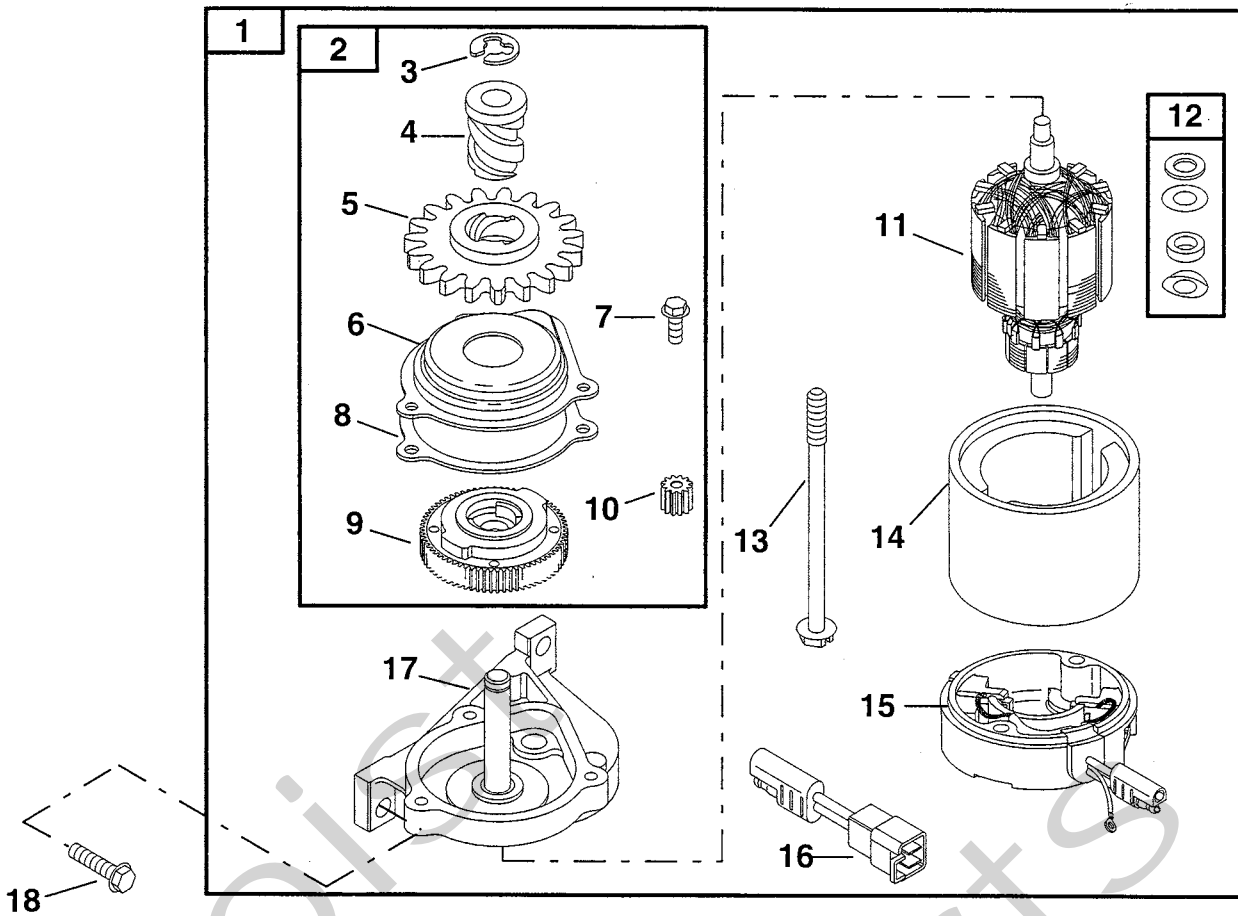
Utgåva Issue		Bildnr Picture No		BRIGGS & STRATTON 12H802, 12H807 BRÄNSLETANK REGULATOR		BRIGGS & STRATTON 12H802, 12H807 FUEL TANK GOVERNOR		Sida Page
2004-12		1275						404
Pos. Fig.	Antal/Quantity			Art nr Part No	Benämning	Description	Sats Kit	Anmärkning Notes
	12H 802- 2004	12H 807- 2003						
	A01	1	1	691757	Lock.....	Control cover		
	A02		1	690345	Skruv	Screw		
	A02	1		690664	Skruv	Screw		
	A03	4	4	691108	Skruv	Screw		
	A04	1	1	493293	Fläkthus	Blower housing		
	A05	1	1	690595	Lock.....	Brake cover		
	A06	1		691050	Bränsleslang	Fuel line		
	A06		1	691371	Bränsleslang	Fuel line		
	A07	2	2	95162	Slangklämma	Hose clamp		
X	A08	1	1	699374	Bränsletank	Fuel tank		
	A09	2	2	690940	Skruv	Screw		
	A10	1	1	397974	• Tanklock	• Fuel cap		
	A11	1	1	692311	Skruv/bricka	Screw/washer		
	A12	1	1	692294	Distans	Spacer		
	A13	1	1	692038	Ljuddämpare	Muffler		
	A14	1	1	691740	• Låsbleck	• Screw lock		
	A15	2	2	691340	• Skruv	• Screw		
X	A16	1	1	497683	Skydd	Guard		
	A17	2	2	690664	• Skruv	• Screw		
	A18		2	692979	Skruv	Screw		
	A19		1	691991	Generator	Alternator		
	A20		2	691094	Pinnbult	Stud		
	A21		1	696547	Kablage	Wiring harness		
	A22	1	1	692390	Stoppkabel	Stop wire		
	A23	2	2	691061	Skruv	Screw		
	A24	1	1	802574	Tändsystem	Magneto armature		
	A25	1	1	493880	• Anslutningshylsa	• Terminal		
X	A26	1	1	790143	Reglageplåt	Control bracket		
	A27	2	2	692310	• Stoppkontakt	• Stop switch		
	A28	1	1	493823	• Distans	• Spacer		
X	A29	2	2	693399	Skruv	Screw		2 st/includes 2
	A30	1	1	690340	Hållare	Retainer		
	A31	1	1	690272	Bricka	Washer		
	A32	1	1	698801	Regulatoraxel	Governor crank		
	A33	1	1	691292	Regulatorfjäder	Governor spring		
	A34	1	1	691829	Regulatorlänk	Governor link		
	A35	1	1	690783	Regulatorarm	Govern. control lever		
	A36	1	1	691119	• Bult	• Bolt		
	A37	1	1	691251	• Mutter	• Nut		
	A38	2	2	691648	Skruv	Screw		
	A39	1	1	691994	Broms	Brake		
	A40	1	1	691831	• Bromsfjäder	• Brake spring		
	A41		1	499421	Brytare	Switch		
	A42		1	691627	• Skruv	• Screw		
	A53	1		694086	Svånghjulsskydd	Flywheel guard		
	A54	1		691108	Skruv	Screw		

A

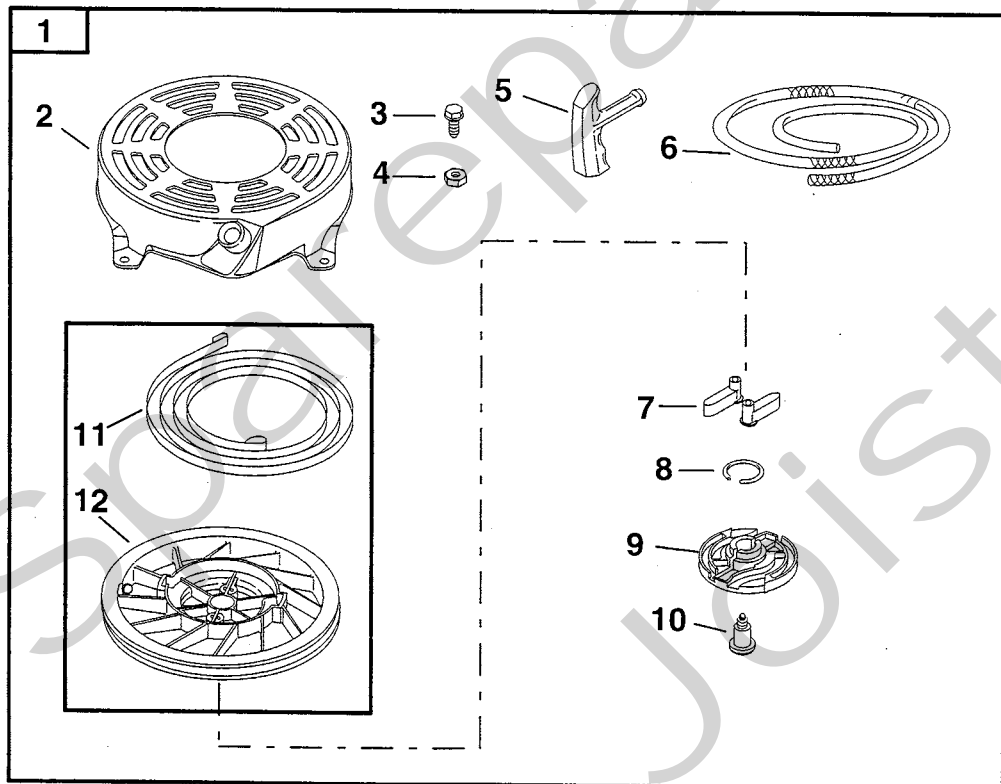


Utgåva Issue 2004-12		Bildnr Picture No 1276B		BRIGGS & STRATTON 12H802, 12H807 LUFTFILTER FÖRGASARE		BRIGGS & STRATTON 12H802, 12H807 AIR CLEANER CARBURETTOR		Sida Page 406	
Pos. Fig.	Antal/Quantity			Art nr Part No	Benämning	Description	Sats Kit	Anmärkning Notes	
	12H 802- 2004	12H 807- 2003							
A01	1	1		690670	Skruv	Screw			
A02	1	1		691044	Skruv	Screw			
A03	1	1		690798	Wireklämna	Casing clamp			
A04	1	1		692298	Luftrenarlock	Air cleaner cover			
A05	1	1		496116	Luftrenarfäste	Air cleaner base			
A06	1	1		491588	Pappersfilter	Air filter			
A07	2	2		692523	Skruv	Screw			
A08	1	1		691923	• Hylsa	• Grommet			
A09	1	1		272653	• Packning	• Gasket			
A10	1	1		694395	• Primer	• Primer			
A11	1	1		272199	Packning	Gasket			
A12	1	1		497465	Insugningsrör	Intake pipe			
A13	2	2		691650	Skruv	Screw			
A14	1	1		498170	Förgasare kpl	Carburettor assy			
A15	1	1		696565	• Spjällaxel	• Throttle shaft			
A16	1	1		691321	•• Dammtätning	•• Dust seal			
A17	1	1		398188	• Bränslenål	• Inlet valve			
A18	1	1		691242	•• Flottöraxel	•• Float hinge pin			
A19	1	1		398187	• Flottör	• Float			
A20	2	2		692524	Skruv	Screw			
A21	1	1		694468	• Expansionsbricka	• Welch plug			
A22	1	1		696564	• Gasspjäll	• Throttle valve			
A23	1	1		691636	• Skruv	• Screw			
A24	1	1		270344	• Tätning	• Seal			
A25	1	1		493640	• Flottörhus	• Bowl			
A26	1	1		693981	•• Packning	•• Gasket			
A27	1	1		271716	•• Tätningsbricka	•• Sealing washer			
A28	1	1		498978	• Huvudmunstycke	• Main jet		Standard	
A29	1	1		494870	Huvudmunstycke	Main jet		High altitude	

A



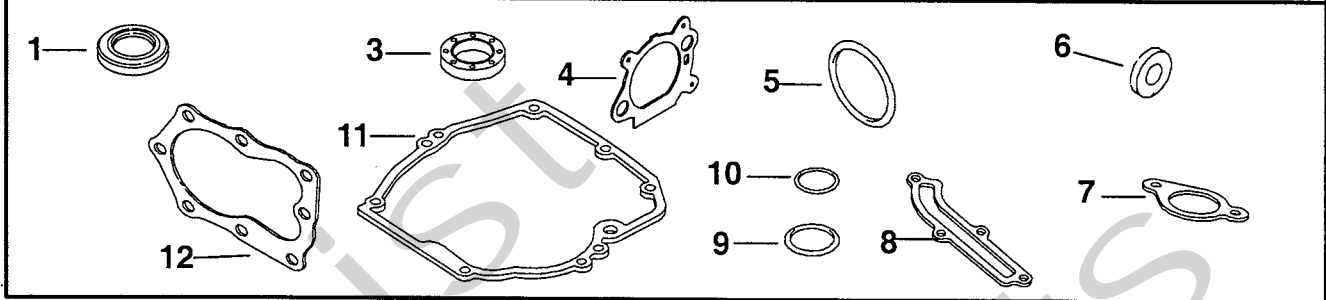
B



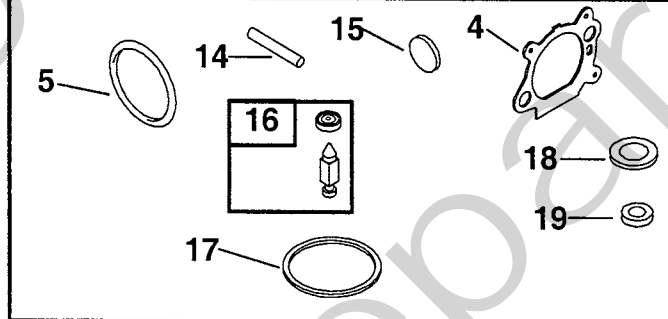
Utgåva Issue		Bildnr Picture No		BRIGGS & STRATTON 12H802, 12H807 STARTMOTOR SNÖRSTART		BRIGGS & STRATTON 12H802, 12H807 STARTER MOTOR REWIND STARTER		Sida Page	
2004-12		1277						408	
Pos. Fig.	Antal/Quantity			Art nr Part No	Benämning	Description	Sats Kit	Anmärkning Notes	
	12H 802- 2004	12H 807- 2003							
A01		1		695550	Startmotor kpl	Starter motor assy			
A02		1		494147	• Drev kpl	• Drive kit			
A03		1		93941	• Låsring	• Retainer			
A04		1		691325	• Snäckdrev	• Starter spline			
A05		1		691918	• Drev	• Pinion gear			
A06		1		692341	• Lock	• Cover			
A07		3		690345	• Skruv	• Screw			
A08		1		692352	• Packning	• Gasket			
A09		1		692358	• Koppling	• Drive clutch			
A10		1		691269	• Drev	• Pinion gear			
A11		1		690786	• Rotor	• Starter armature			
A12		1		492919	• Brickor	• Washer set			
A13		2		692327	• Bult	• Bolt			
A14		1		695266	• Starthus	• Starter housing			
A15		1		695267	• Bottenkåpa	• End cap			
A16		1		695268	• Kabeladapter	• Wire adapter			
A17		1		690782	• Lock	• Drive cap			
A18		2		691127	Skruv	Screw			
B01	1	1		497680	Start kpl	Starter assy			
B02	1	1		691421	• Starthus	• Starter housing			
B03	4	4		690837	• Skruv	• Screw			
B04	4	4		690800	• Mutter	• Nut			
B05	1	1		281434	• Starthandtag	• Handle			
B06	1	1		697316	• Startsnöre	• Starter rope			
B07	2	2		281505	• Startklo	• Starter pawl			
B08	1	1		691855	• Friktionsfjäder	• Friction spring			
B09	1	1		692299	• Spärrplatta	• Pawl friction plate			
B10	1	1		691696	• Skruv	• Screw			
B11	1	1		498144	• Linhjul m.fjäder	• Pulley/spring			
B12	1	1		498144	• Linhjul m.fjäder	• Pulley/spring			

X

23 ENGINE GASKET SET



21 CARBURETOR OVERHAUL KIT



22 CARBURETOR GASKET SET



Utgåva Issue		Bildnr Picture No		BRIGGS & STRATTON 12H802, 12H807 PACKNINGSSATS		BRIGGS & STRATTON 12H802, 12H807 GASKET SET		Sida Page	
2004- 12		1278A						410	
Pos. Fig.	Antal/Quantity			Art nr Part No	Benämning	Description	Sats Kit	Anmärkning Notes	
	12H 802- 2004	12H 807- 2003							
A01	1	1		299819	• Tätningssring	• Oil seal			
A03	1	1		399781	• Tätningssring	• Oil seal			
A04	1	1		272653	• Packning	• Gasket			
A05	1	1		270344	• Tätning	• Seal			
A06	1	1		493823	• Distans	• Spacer			
A07	1	1		272199	• Packning	• Gasket			
A08	1	1		691879	• Packning	• Gasket			
A09	1	1		691031	• O-ring	• O-ring			
A10	1	1		692296	• Tätningssring	• Tube seal			
A11	1	1		692232	• Packning	• Gasket			
A12	1	1		692249	• Packning	• Gasket			
A14	1	1		691242	• Flottöraxel	• Float hinge pin			
A15	1	1		694468	• Expansionsbricka	• Welch plug			
A16	1	1		398188	• Bränslenål	• Inlet valve			
A17	1	1		693981	• Packning	• Gasket			
A18	1	1		271716	• Tätningssring	• Sealing washer			
A19	1	1		691321	• Dammtätning	• Dust seal			
A21	1	1		498260	Rep.sats förgasare	Carb. overhaul kit			
A22	1	1		498261	Packn.sats- förg.	Gasket set- carb.			
A23	1	1		497316	Packn.sats- motor	Gasket set- engine			