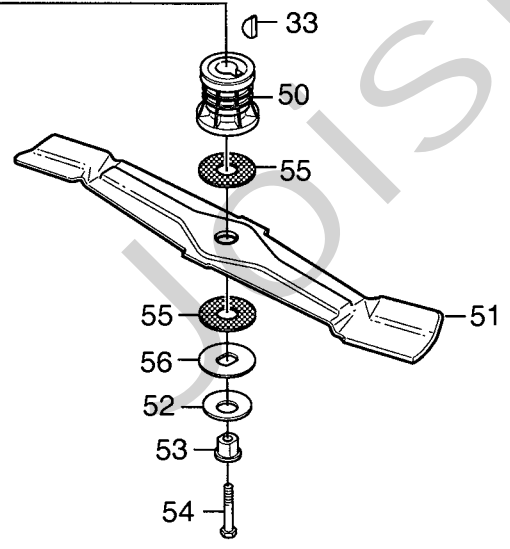
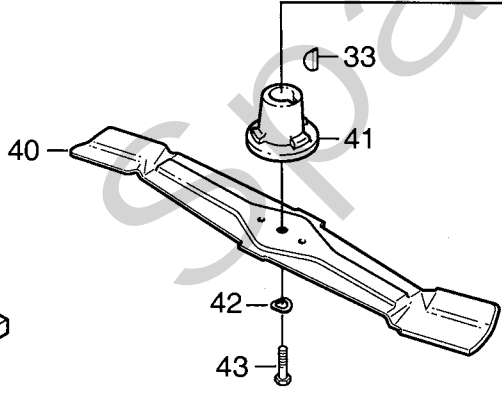
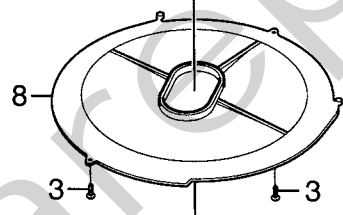
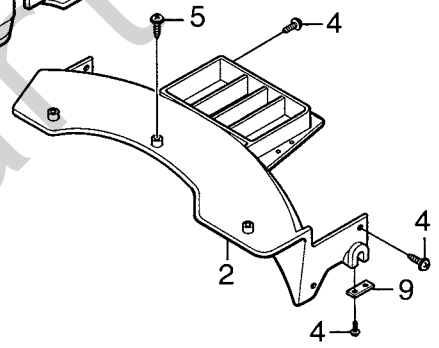
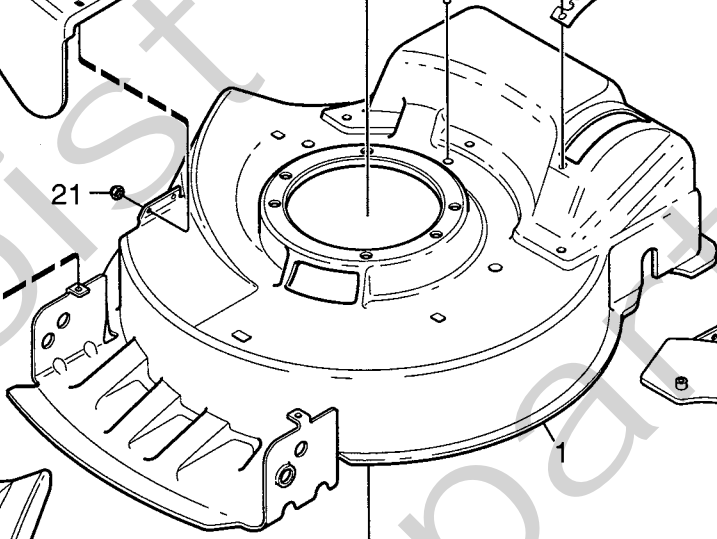
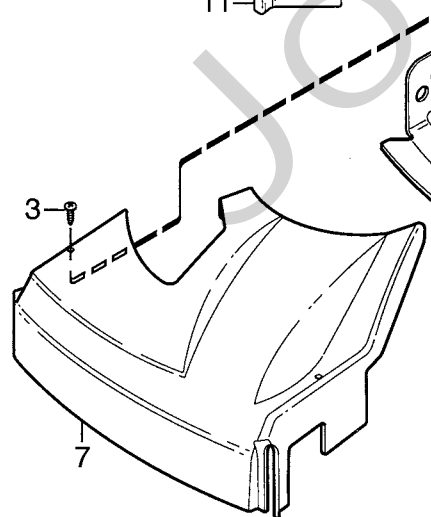
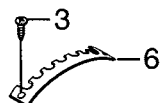
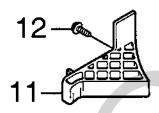
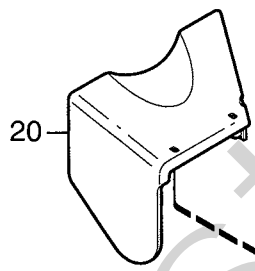
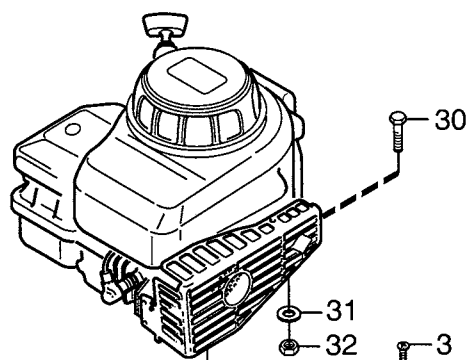
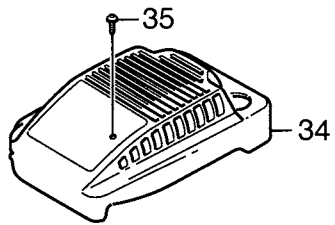


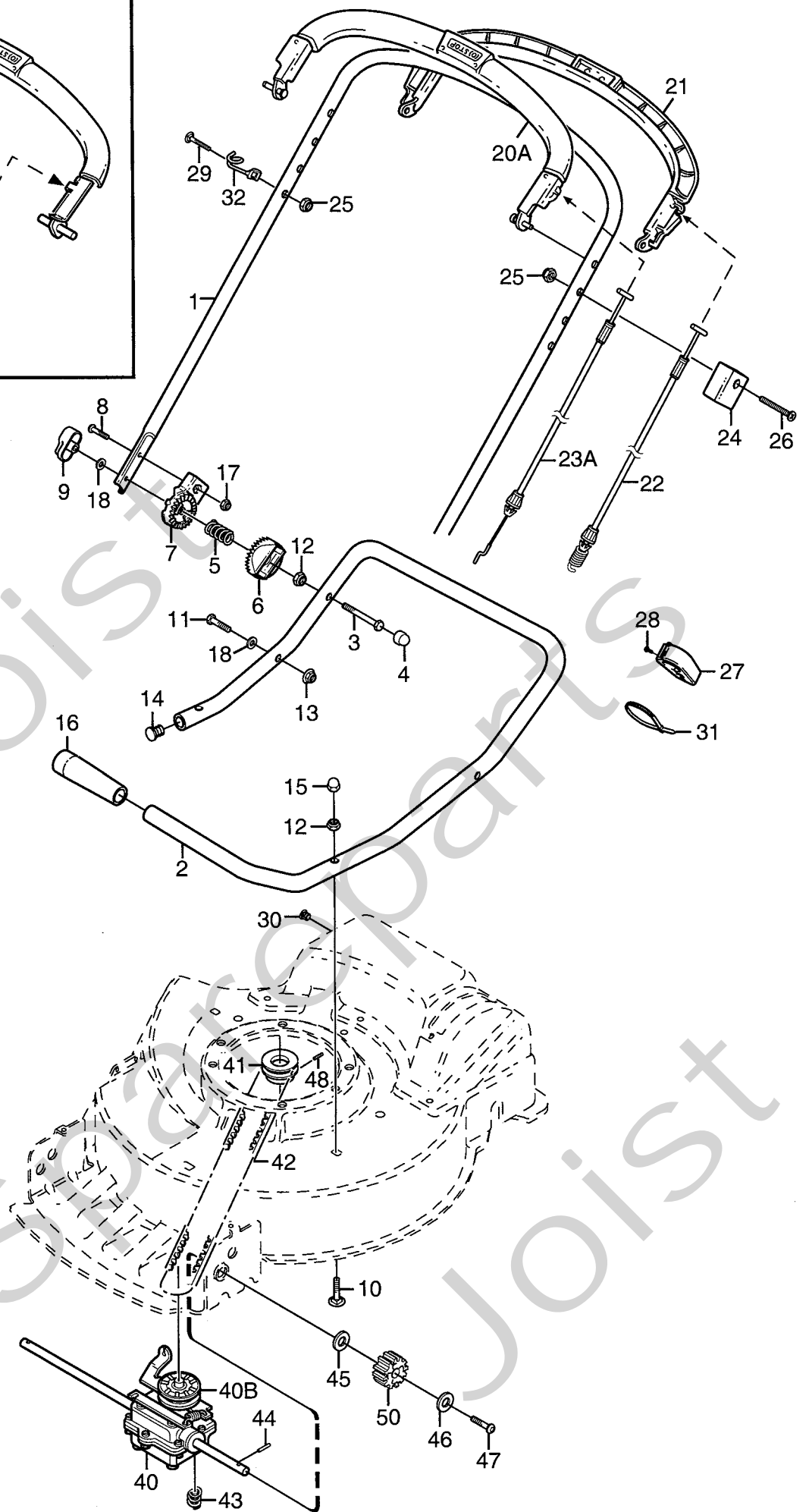
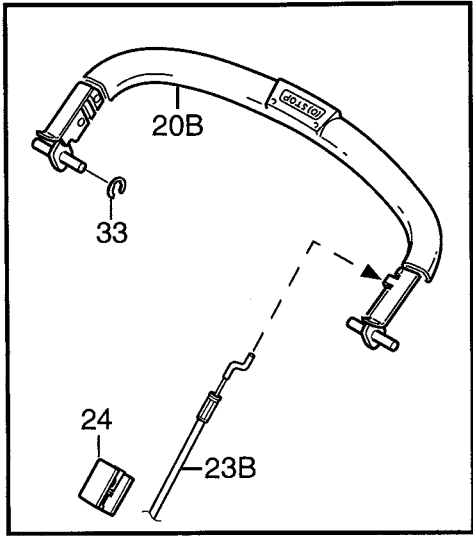
Genuine Spare Parts



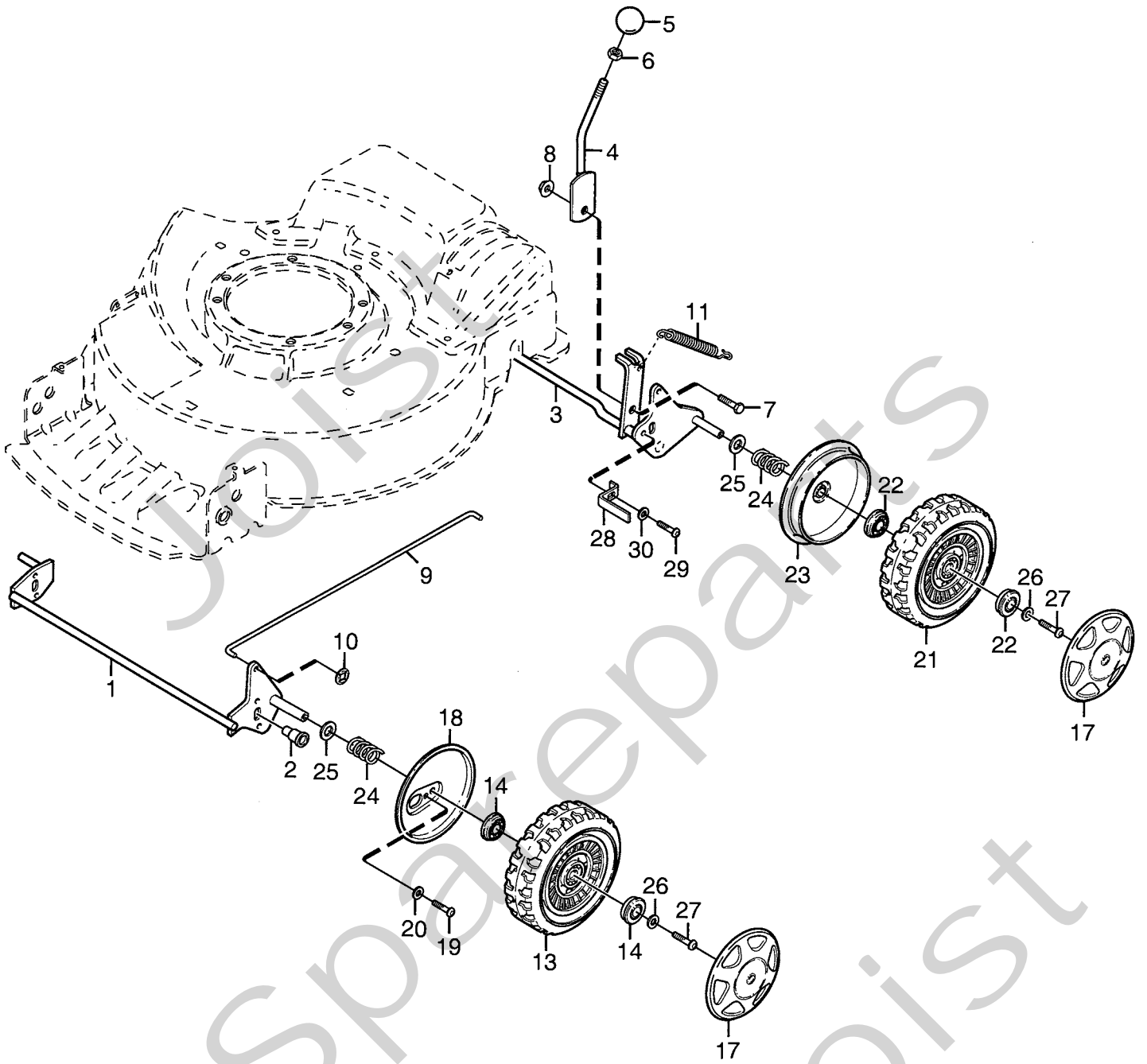
Joist
Spareparts
Joist



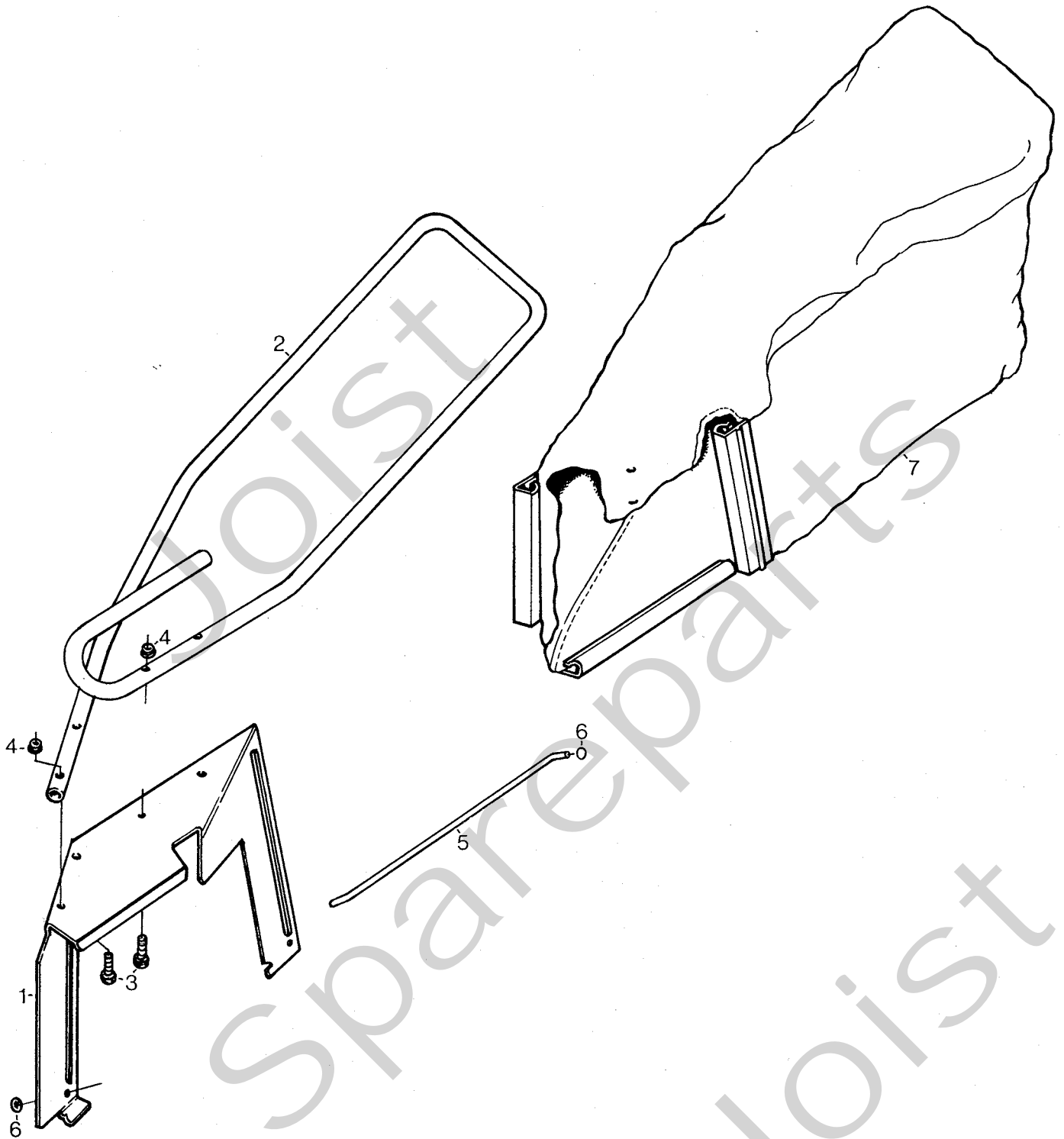
Utgåva Issue		Bildnr Picture No		TORNADO 51S- PRO 51S CHASSI KNIV		TORNADO 51S- PRO 51S CHASSIS BLADE		Sida Page	
2004- 12		1687						60	
Pos. Fig.	Antal/Quantity			Art nr Part No	Benämning	Description	Sats Kit	Anmärkning Notes	
	4281	4286							
1	1			1111-2481-01	Kåpa- gul	Chassis- yellow			
1		1		1111-2481-05	Kåpa- grå	Chassis- grey			
2	1	1		1111-3371-01	Ledskena	Baffle			
3	6	6		9849-8013-16	Skruv	Screw			
4	10	10		9836-9516-12	Skruv	Screw			
5	3	3		9836-9512-12	Skruv	Screw			
6	1	1		1111-2578-01	Höjdställn. segment	Height adj. quadrant			
7	1	1		1111-2568-01	Transm. kåpa- gul	Transm. cover- yellow			
8	1	1		1111-2604-01	Grässkydd	Grass guard			
9	2	2		1111-2741-01	Överfall	Clamp			
10	1	1		1111-2111-01	Skyddsknopp	Guard			
11	1	1		1111-2922-01	Frontstöd	Front support			
12	2	2		9836-9512-12	Skruv	Screw			
20	1			1111-2671-01	Utkastskärm- gul	Ejection shield- yell.			
20		1		1111-2671-04	Utkastskärm- gul	Ejection shield- yell.			
21	2	2		9747-0531-02	Mutter	Nut			
30	3			9997-0830-16	Skruv	Screw		L = 30 mm	
30		2		9997-0835-12	Skruv	Screw		L = 35 mm	
30		1		9997-0860-16	Skruv	Screw		L = 60 mm	
31	3	3		9683-0030-02	Låsbricka	Lock washer			
32	3	3		9799-0831-02	Mutter	Nut			
33	1	1		9600-0014-00	Kil	Key			
34	1			1111-3287-01	Motorkåpa- svart	Engine cover- black			
35	2			9828-7942-12	Skruv	Screw			
40	1			1111-9094-01	Kniv	Blade			
41	1			1111-9067-01	Knivfäste	Blade holder			
42	1			9696-0011-01	Bricka	Washer			
43	1			9987-5257-12	Knivbult	Blade bolt			
X 50		1		1111-9126-01	Knivfäste	Blade holder			
X 51		1		1111-9128-01	Kniv	Blade			
52		1		1111-3482-01	Tallriksfjäder	Disc washer			
53		1		1111-3483-01	Bussning	Bushing			
54		1		9987-5270-12	Skruv	Screw			
55		2		1111-3480-01	Friktionsbricka	Friction washer			
56		1		1111-3481-01	Bricka	Washer			
99	1			1111-3596-02	Dekalsats	Label kit			
99		1		1111-3596-03	Dekalsats	Label kit			



Utgåva Issue 2004-12		Bildnr Picture No 1688		TORNADO 51S- PRO 51S STYRE TRANSMISSION		TORNADO 51S- PRO 51S HANDLE TRANSMISSION		Sida Page 62	
Pos. Fig.	Antal/Quantity			Art nr Part No	Benämning	Description	Sats Kit	Anmärkning Notes	
	4281	4286							
1	1			1111-3244-01	Styre-överdel	Handlebar- upper part			
1		1		1111-3244-02	Styre-överdel	Handlebar- upper part			
2	1			1111-2571-01	Styre-underdel	Handlebar- lower part.....			
2		1		1111-2571-02	Styre-underdel	Handlebar- lower part.....			
3	2	2		9997-0870-16	Skruv	Screw			
4	2	2		9403-0113-00	Mutterhatt.....	Nut cap			
5	2	2		1111-2574-01	Tryckfjäder.....	Compr.spring			
6	2	2		1111-2575-01	Styrfäste-inre	Handle holder- inner			
7	2	2		1111-2576-01	Styrfäste-yttre	Handle holder- outer			
8	2	2		9943-0612-16	Skruv	Screw			
9	2	2		1111-2605-01	Justerratt	Adjusting knob			
10	2	2		9898-0835-12	Skruv	Screw			
11	2	2		9997-0835-12	Skruv	Screw			
12	4	4		9747-0831-02	Mutter.....	Lock nut.....			
13	2	2		9739-0831-22	Mutter.....	Nut			
14	1	1		9403-0043-70	Plugg	Plug			
15	2	2		9403-0113-00	Mutterhatt.....	Nut cap			
16	1	1		9403-0114-70	Handtag	Handle			
17	2	2		9747-0631-02	Låsmutter	Lock nut.....			
18	4	4		9699-0028-02	Planbricka.....	Flat washer.....			
20A	1			1111-2953-01	Manöverbygel.....	Control handle.....			
X 20B		1		1111-3617-01	Manöverbygel.....	Control handle.....			
21	1	1		1111-2954-01	Manöverbygel.....	Control handle.....			
22	1	1		1111-2967-04	Kopplingswire.....	Clutch cable			
X 23A	1			1111-2968-05	Motorbromswire.....	Engine brake cable			
X 23B		1		1111-3633-01	Motorbromswire.....	Engine brake cable			
24	1	2		1111-2969-01	Wirefäste	Cable attachment			
25	2	2		9747-0631-02	Låsmutter	Lock nut.....			
26	1			9948-0630-16	Skruv	Screw		L = 30 mm	
26		1		9948-0650-16	Skruv	Screw		L = 50 mm	
27	1	1		1111-2018-01	Kabelhållare	Cable holder			
28	1	1		9836-9216-12	Skruv	Screw			
29	1	1		9948-0640-16	Skruv	Screw			
30	1	1		9403-0115-70	Täcklock	Cover plug			
31	1	1		9579-0008-00	Buntband	Cable holder			
32	1	1		1111-3062-01	Ögla	Eyelink			
X 33		2		9652-0006-04	• Spårryttare.....	• Circlip.....			
40	1	1		1111-3056-01	Transmission kpl	Transmission assy			
40A	1	1		1111-3446-01	• Fjäder.....	• Spring		Ej ill/not ill.	
40B	1	1		1111-3047-01	• Remskiva	• Belt pulley			
40C	1	1		9594-0055-00	• Spännstift	• Locating pin		Ej ill(not ill.	
41	1	1		1111-2915-01	Motorremskiva	Engine belt pulley.....			
42	1	1		1111-9063-01	Drivrem	V-belt.....			
43	1	1		1111-3060-01	Fjäder.....	Spring			
44	2	2		1111-2382-01	Cyl.pinne.....	Pin			
45	2	2		9699-0115-02	Bricka	Washer.....			
46	2	2		9699-0100-02	Bricka	Washer.....			
47	2	2		9943-0612-16	Skruv	Screw			
48	1	1		9910-0612-16	Stoppskruv	Set screw			
50		2		1111-2083-01	Kugghjul	Gear wheel			
50	2			1111-2600-02	Kugghjul	Gear wheel			




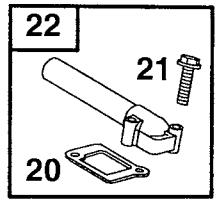
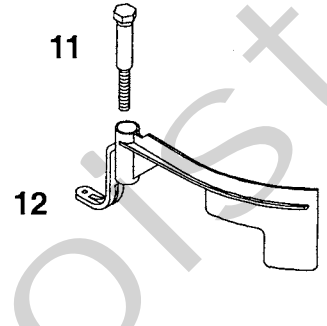
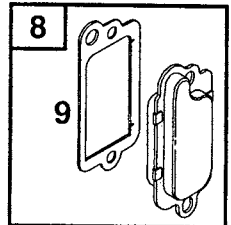
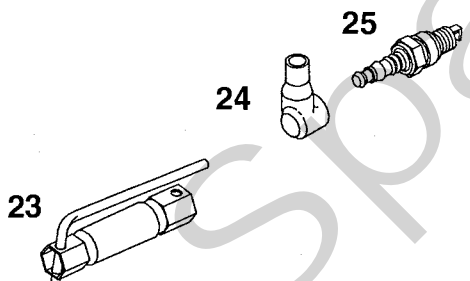
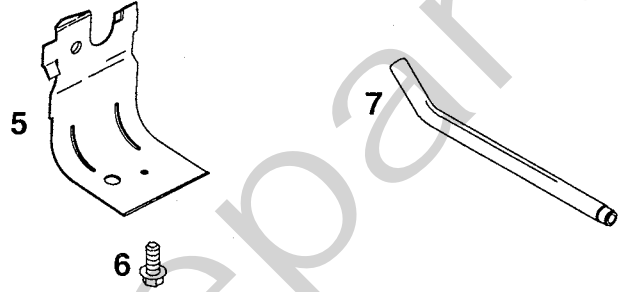
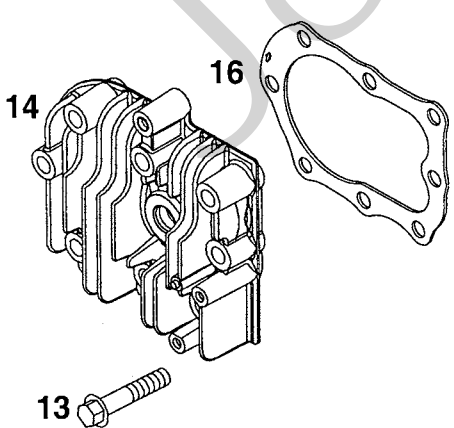
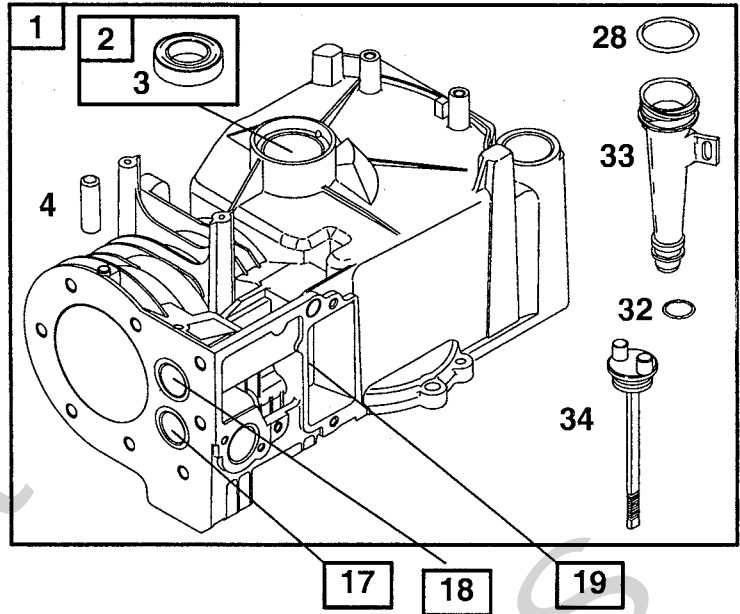
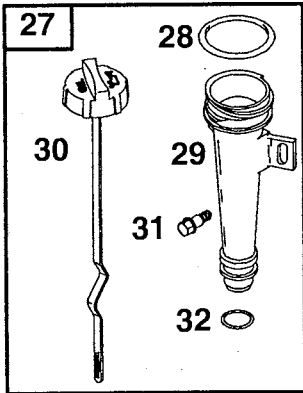
Utgåva Issue		Bildnr Picture No		TORNADO 51S HJULUPPHÄNGNING		TORNADO 51S WHEEL SUSPENSION		Sida Page	
2004-12		1689						64	
Pos. Fig.	Antal/Quantity			Art nr Part No	Benämning	Description	Sats Kit	Anmärkning Notes	
	4281								
1	1			1111-2580-01	Framaxel	Front axle			
2	2			1111-2595-02	Bussning	Bushing			
3	1			1111-2586-01	Bakaxel	Rear axle			
4	1			1111-2593-01	Spak	Lever			
5	1			9403-0036-70	Kula	Lever knob			
6	1			9799-0831-02	Mutter	Nut			
7	1			9997-0816-16	Skruv	Screw			
8	1			9739-0831-22	Mutter	Nut			
9	1			1111-2597-01	Dragstång	Tension rod			
10	2			9675-0011-00	Starlock	Starlock			
11	1			1111-1074-01	Fjäder- höjdställn.	Spring- height adjust			
13	2			1111-2665-01	Hjul kpl	Wheel assy			
14	2			1111-3296-01	• Kullager	• Ball bearing			
17	4			1111-3085-01	Navkapsel- gul	Hub cap- yellow			
18	2			1111-3395-01	Täckplåt	Cover plate			
19	2			9943-0612-16	Skruv	Screw			
20	2			9699-0100-02	Bricka	Washer			
21	2			1111-2665-01	Hjul kpl	Wheel assy			
22	2			1111-3296-01	• Kullager	• Ball bearing			
23	2			1111-2782-01	Täckbricka	Wheel cover			
24	4			1111-3060-01	Fjäder	Spring			
25	4			9699-0115-02	Bricka	Washer		13 x 25 x 1.5 mm	
26	4			9699-0100-02	Bricka	Washer		6.5 x 22 x 1.5 mm	
27	4			9943-0612-16	Skruv	Screw			
28	2			1111-2653-01	Hjulrensare	Wheel cleaner			
29	2			9943-0610-16	Skruv	Screw			
30	2			9699-0025-02	Planbricka	Washer			



Utgåva Issue 2004-12		Bildnr Picture No 604		UPPSAMLARE TORNADO DET.NR 1111-9134-01		GRASS COLLECTOR TORNADO PART NO 1111-9134-01		Sida Page 352	
Pos. Fig.	Antal/Quantity			Art nr Part No	Benämning	Description	Sats Kit	Anmärkning Notes	
1	1			1119-0071-01	Beslag.....	Attachment fitting			
2	1			1119-0072-01	Rörbåge.....	Tubular frame			
3	4			9865-0525-16	Skruv	Screw			
4	4			9747-0531-02	Mutter.....	Nut			
5	1			1119-0074-01	Stag.....	Rod			
6	2			9672-0002-02	Starlock	Lock washer.....			
7	1			1119-0073-01	Uppsamlingsäck	Collecting bag			

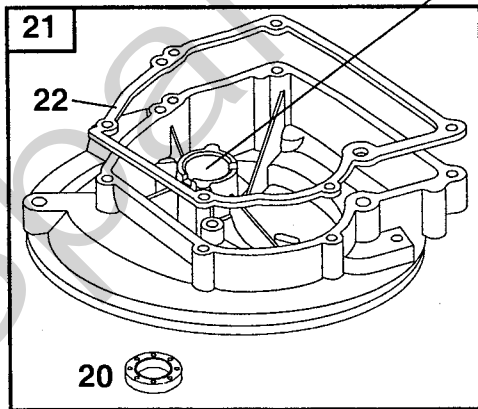
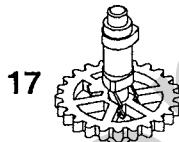
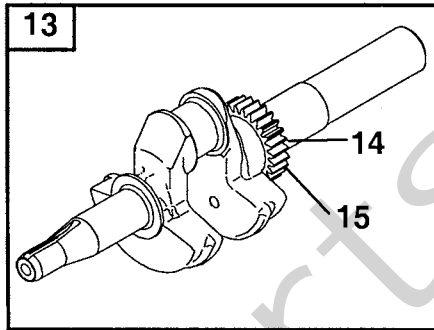
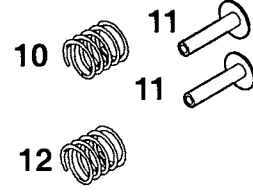
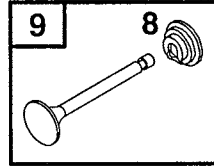
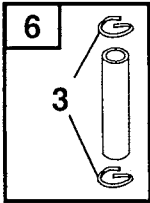
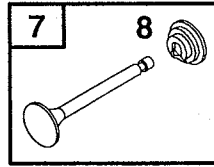
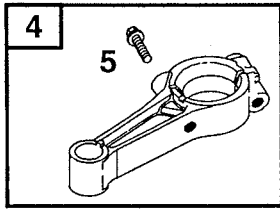
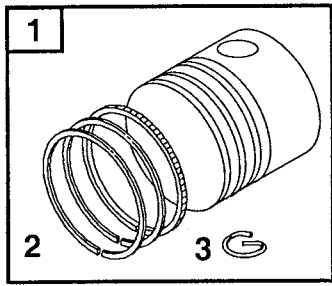
A

15 



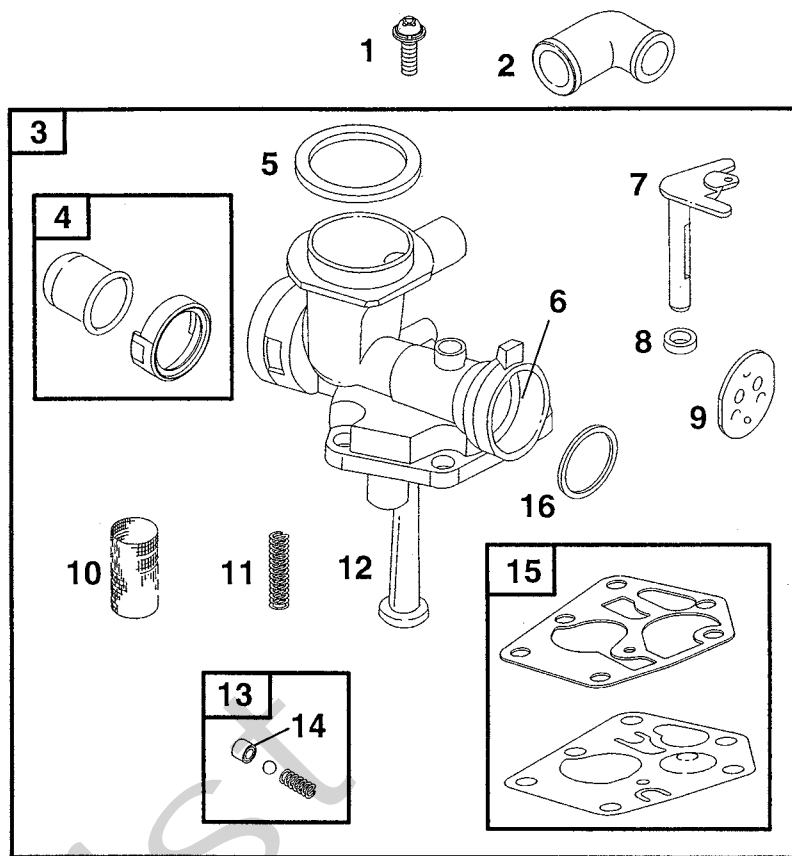
Utgåva Issue 2004-12		Bildnr Picture No 1476		BRIGGS & STRATTON 10D902 CYLINDER		BRIGGS & STRATTON 10D902 CYLINDER		Sida Page 384
Pos. Fig.	Antal/Quantity			Art nr Part No	Benämning	Description	Sats Kit	Anmärkning Notes
	10D 902- 0141	10D 902- 0153						
X	A01	1		399164	Cylinder kpl.....	Cylinder assy.....		
	A01		1	699653	Cylinder kpl.....	Cylinder assy.....		
	A02	1	1	399269	• Bussning.....	• Bushing.....		
	A03	1	1	299819	• Tätningsring.....	• Oil seal.....	S	
	A04	2	2	690959	• Tapp.....	• Locating pin.....		
	A05	1	1	690400	Skyddsplåt.....	Cylinder shield.....		
	A06	1	1	690345	Skruv.....	Screw.....		
	A07	1	1	691245	Rör.....	Breather tube.....		
	A08	1		495785	Vevhusventilation.....	Breather.....		
X	A08		1	699640	Vevhusventilation.....	Breather.....		
	A09	1		272602	• Packning.....	• Gasket.....	S	
	A09		1	695890	• Packning.....	• Gasket.....	S	
	A10	2	2	691666	Skruv.....	Screw.....		
	A11	1	1	691107	Skruv.....	Screw.....		
	A12	1	1	691912	Regulatorvinge.....	Governor blade.....		
X	A13		8	691640	Skruv.....	Screw.....		
	A13	8		691697	Skruv.....	Screw.....		
	A14	1	1	690386	Topplöck.....	Cylinder head.....		
	A15	1	1	692889	Distans.....	Spacer.....		
	A16	1		692288	Topplöckspackning.....	Cylinder head gasket.....	S	
X	A16		1	698717	Topplöckspackning.....	Cylinder head gasket.....	S	
	A17	1		691702	• Ventilåte- utblås.....	• Valve seat- exhaust.....		
X	A17		1	699642	• Ventilåte- utblås.....	• Valve seat- exhaust.....		
	A18	1		691701	• Ventilåte- insug.....	• Valve seat- intake.....		
X	A18		1	699641	• Ventilåte- insug.....	• Valve seat- intake.....		
	A19	1		231348	• Ventilstyrning- utblås.....	• Guide bushing- exhaust.....		
	A19	1		63709	• Ventilstyrning- insug.....	• Guide- intake valve.....		
X	A19		1	699643	• Ventilstyrning- utblås.....	• Valve guide- exhaust.....		
	A20	1		270345	• Packning.....	• Gasket.....	S	
X	A20		1	699649	• Packning.....	• Gasket.....	S	
	A21	2	2	691111	• Skruv.....	• Screw.....		
	A22	1		693446	Insugningsrör.....	Intake manifold.....		
X	A22		1	699644	Insugningsrör.....	Intake manifold.....		
	A23	1	1	1111-9029-01	Tändstiftsnyckel.....	Spark plug wrench.....		
	A24	1	1	66538	Tändstiftsskydd.....	Spark plug elbow.....		
	A25	1	1	9400-0225-00	Tändstift.....	Spark plug.....		Champion J19LM
	A27	1		691440	Oljesticka kpl.....	Dipstick assy.....		
	A28	1	1	691870	• Tätningsring.....	• Seal.....		
	A29	1		691320	• Påfyllningsrör.....	• Dipstick tube.....		
	A30	1		692040	• Oljesticka.....	• Dipstick.....		
	A31	1		691002	• Skruv.....	• Screw.....		
	A32	1	1	691876	• Tätningsring.....	• Dipstick tube seal.....	S	
	A33		1	691320	• Påfyllningsrör.....	• Dipstick tube.....		
	A34		1	691913	• Oljesticka.....	• Oil dipstick.....		

A

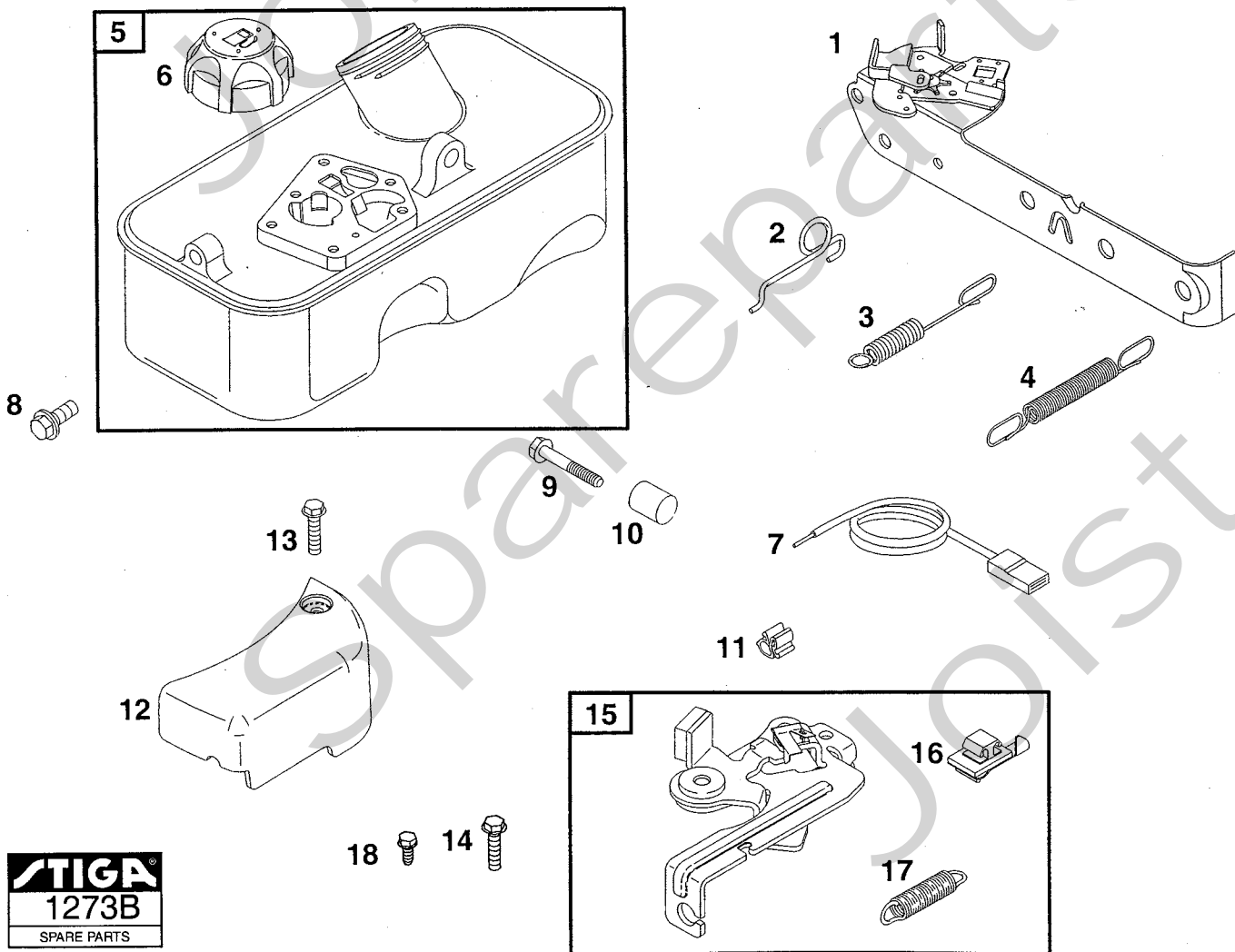


Utgåva Issue 2004-12		Bildnr Picture No 1477		BRIGGS & STRATTON 10D902 VEVAXEL VEVHUS		BRIGGS & STRATTON 10D902 CRANKSHAFT CRANKCASE		Sida Page 386
Pos. Fig.	Antal/Quantity			Art nr Part No	Benämning	Description	Sats Kit	Anmärkning Notes
	10D 902- 0141	10D 902- 0153						
	A01	1		498668	Kolv kpl.....	Piston assy		Standard
	A01	1		498669	Kolv kpl.....	Piston assy010" oversize
	A01	1		498670	Kolv kpl.....	Piston assy020" oversize
	A01	1		498671	Kolv kpl.....	Piston assy030" oversize
X	A01		1	699657	Kolv kpl.....	Piston assy		Standard
	A02	1		498680	• Kolvringsats.....	• Ring set.....		Standard
	A02	1		498681	• Kolvringsats.....	• Ring set.....		.010" oversize
	A02	1		498682	• Kolvringsats.....	• Ring set.....		.020" oversize
	A02	1		498683	• Kolvringsats.....	• Ring set.....		.030" oversize
X	A02		1	699658	• Kolvringsats.....	• Ring set.....		Standard
	A03	2	2	691588	• Låsring	• Piston pin lock		
	A04	1		496792	Vevstake	Connecting rod		
X	A04		1	699654	Vevstake	Connecting rod		
	A05	2	2	691664	• Skruv	• Screw		
	A06	1		298908	Kolvbult kpl.....	Piston pin assy.....		.005" oversize
	A06	1	1	298909	Kolvbult kpl.....	Piston pin assy.....		Standard
	A07	1	1	296676	Utblåsningsventil.....	Exhaust valve		
	A08	2	2	692194	• Ventilhållare	• Valve retainer		
	A09	1	1	296677	Insugningsventil	Intake valve		
	A10	1	1	690520	Ventilfjäder	Valve spring		
	A11	2	2	691762	Ventilyftare	Valve tappet		
	A12	1	1	690520	Ventilfjäder	Valve spring		
	A13	1	1	691471	Vevaxel	Crankshaft.....		
	A14	1	1	499047	• Stift.....	• Pin.....		
	A15	1	1	691805	• Drev	• Timing gear.....		
	A16	1	1	222698	Kil	Key		
	A17	1	1	691998	Kamaxel.....	Camshaft.....		
	A18	1		691983	Oljeslungare.....	Oil slinger		
X	A18		1	698690	Oljeslungare.....	Oil slinger		
	A19	1	1	293709	• Bussning.....	• Bushing.....		
	A20	1	1	391483	• Tätningring	• Oil seal	S	
	A21	1	1	395384	Vevhus.....	Oil sump		
	A22	1	1	270895	• Vevhuspackning	• Crankcase gasket	S	.005" thick
	A22	1	1	270896	• Vevhuspackning	• Crankcase gasket	S	.009" thick
	A22	1	1	692218	• Vevhuspackning	• Crankcase gasket	S	.015" thick (Standard)
	A23	1	1	691680	Oljeavtappningsplugg	Oil drain plug		
	A24	6	6	691662	Skruv	Screw		
	A31	1		298989	Packningssats	Gasket set		Märkta/marked S
X	A31		1	699933	Packningssats	Gasket set		Märkta/marked S

A

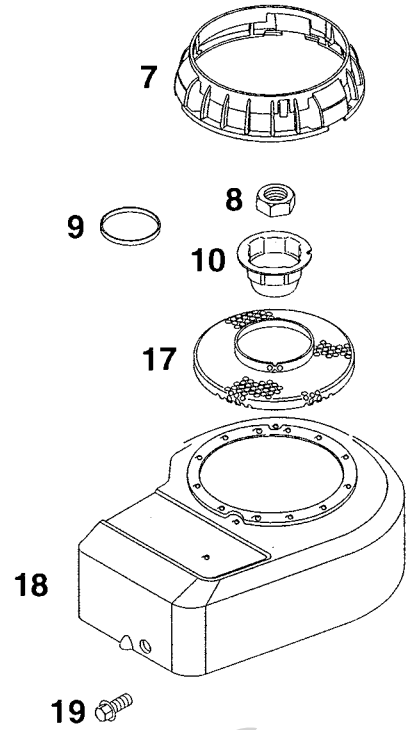
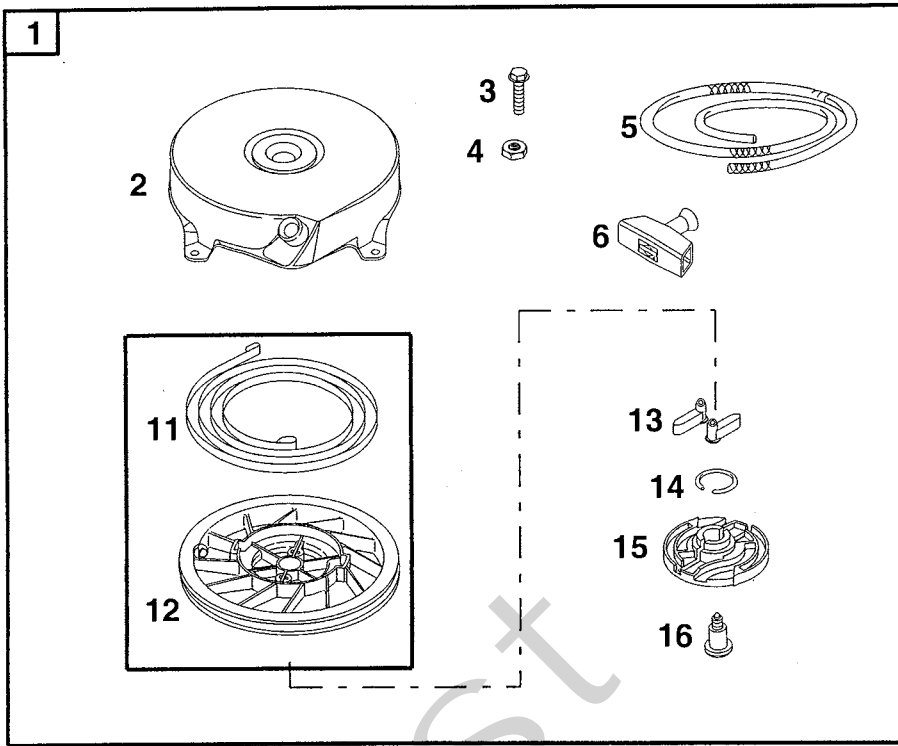


B

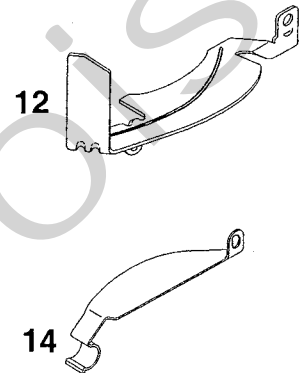
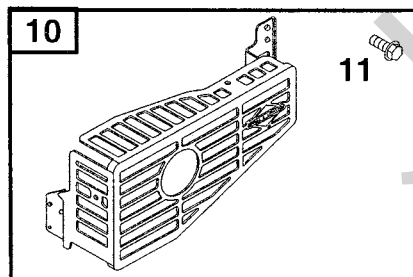
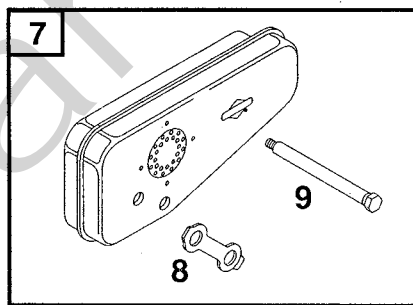
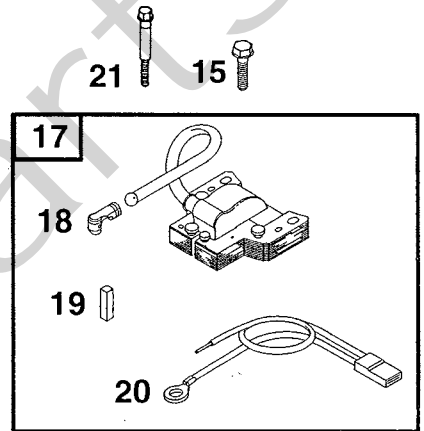
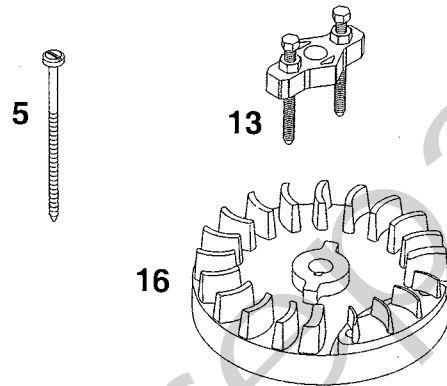
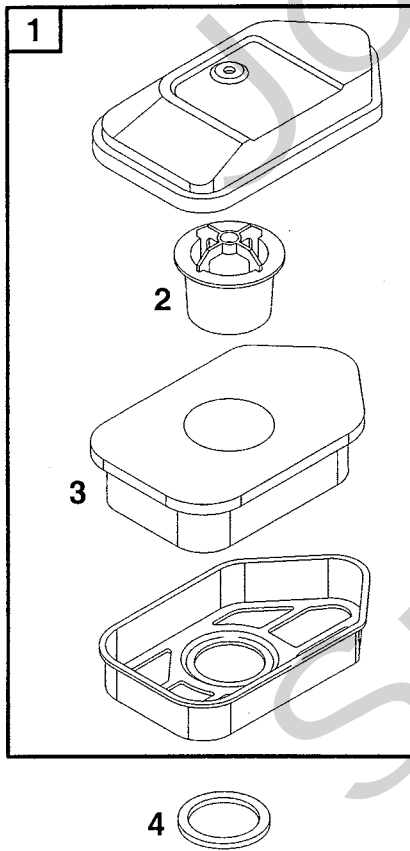


Utgåva Issue		Bildnr Picture No		BRIGGS & STRATTON 10D902 FÖRGASARE BRÄNSLETANK		BRIGGS & STRATTON 10D902 CARBURETTOR FUEL TANK		Sida Page	
2004-12		1273B						388	
Pos. Fig.	Antal/Quantity			Art nr Part No	Benämning	Description	Sats Kit	Anmärkning Notes	
	10D 902- 0141	10D 902- 0153							
A01	4	4		692200	Skruv	Screw			
A02	1	1		692189	Hylsa	Grommet			
A03	1	1		498811	Förgasare kpl	Carburettor assy			
A04	1			494408	• Primer	• Primer bulb			
A04		1		694394	• Primer	• Carburettor primer			
A05	1	1		271139	• Packning	• Gasket			
A06	1	1		270344	• Tätning	• Seal			
A07	1	1		691931	• Spjällaxel	• Throttle shaft			
A08	1	1		691321	• Dammtätning	• Dust seal			
A09	1	1		691190	• Gasspjäll	• Throttle valve			
A10	1	1		691837	• Nät	• Screen			
A11	1	1		691839	• Fjäder	• Spring			
A12	1	1		496046	• Bränslerör	• Fuel pipe			
A13	1	1		494409	• Ventilsåte	• Check valve seat			
A14	1	1		691901	• Säte	• Inlet seat			
A15	1	1		495770	• Membran	• Diaphragm			
A16	1	1		695866	• O-ring	• O-ring seal			
B01	1	1		691446	Reglageplåt	Control bracket			
B02	1	1		690347	Regulatorlänk	Air vane link			
B03	1			690251	Regulatorfjäder	Governor spring			
B03		1		690254	Regulatorfjäder	Governor spring			
B04	1	1		691859	Fjäder	Idle spring			
B05	1	1		494406	Bränsletank	Fuel tank			
B06	1	1		497929	• Tanklock	• Fuel cap			
B07	1	1		692390	Stoppkabel	Stop wire			
B08	1	1		692198	Skruv	Screw			
B09	1	1		691697	Skruv	Screw			
B10	1	1		691633	Distans	Spacer			
B11	1	1		690586	Wireklämna	Wire clip			
B12	1	1		691349	Kåpa	Linkage cover			
B13	1	1		691111	Skruv	Screw			
B14	2	2		691146	Skruv	Screw			
B15	1	1		691487	Broms	Brake			
B16	1	1		692310	• Stoppkontakt	• Stop switch			
B17	1	1		692135	• Bromsfjäder	• Brake spring			
B18	1	1		690859	Skruv	Screw			

A

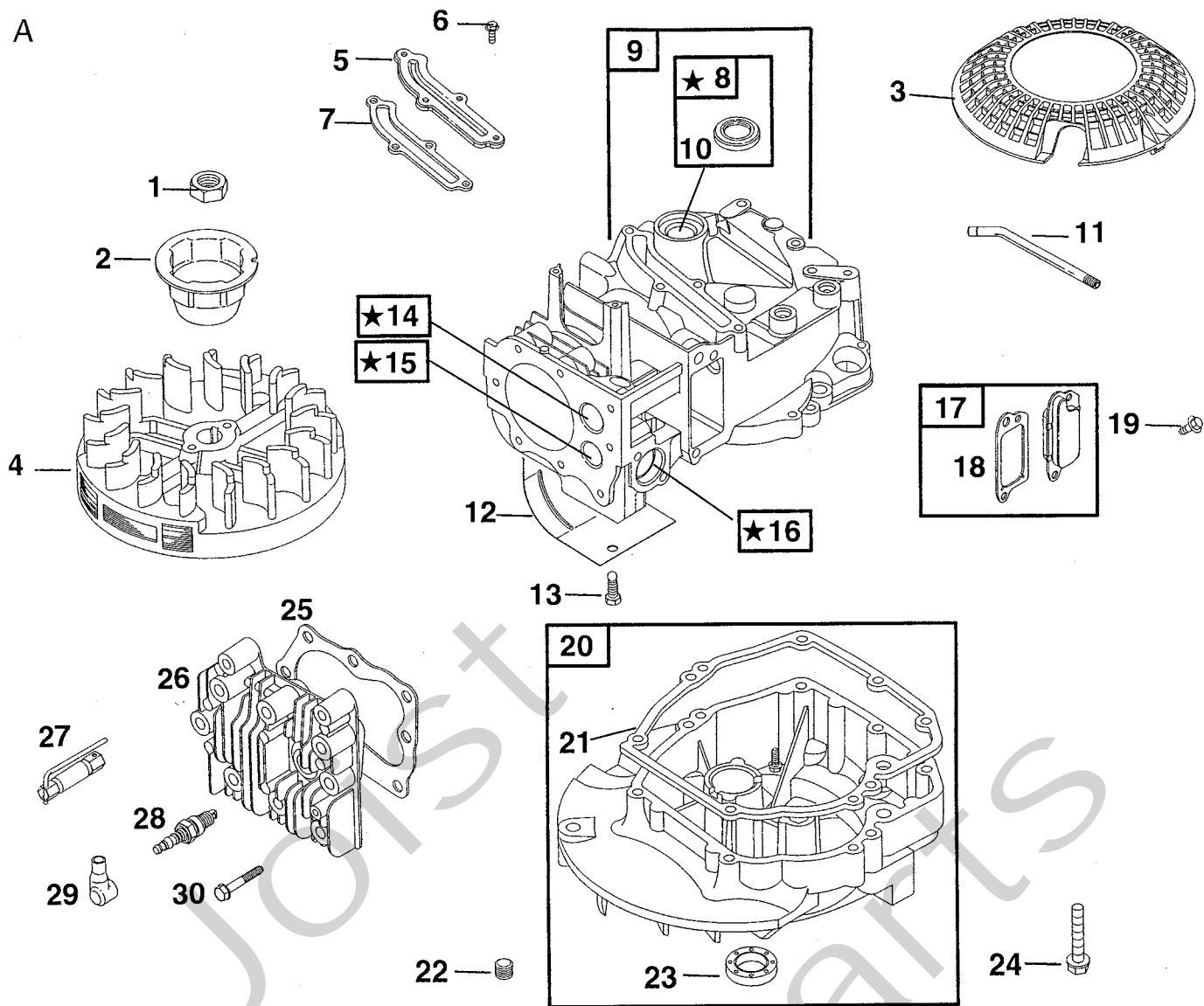


B



Utgåva Issue		Bildnr Picture No		BRIGGS & STRATTON 10D902 START LUFTFILTER		BRIGGS & STRATTON 10D902 STARTER AIR CLEANER		Sida Page 390	
Pos. Fig.	Antal/Quantity			Art nr Part No	Benämning	Description	Sats Kit	Anmärkning Notes	
	10D 902- 0141	10D 902- 0153							
X	A01	1	1	499706	Start kpl.....	Rewind starter.....			
	A02	1	1	692144	• Starthus.....	• Starter housing.....			
	A03	4	4	690837	• Skruv.....	• Screw.....			
	A04	4	4	690800	• Mutter.....	• Nut.....			
	A05	1	1	692259	• Startsnöre.....	• Starter rope.....			
	A05	1	1	697316	• Startsnöre.....	• Starter rope.....			
	A06	1	1	691915	• Starthandtag.....	• Starter grip.....			
	A07	1	1	691348	Skydd.....	Rewind guard.....			
	A08	1	1	690662	Mutter.....	Flywheel nut.....			
	A09	1	1	694420	Roterande platta.....	Rotating trim plate.....			
	A10	1	1	691236	Svånghjulskopp.....	Flywheel cup.....			
	A11	1	1	499901	• Linhjul m.fjäder.....	• Pulley and spring.....			
	A12	1	1	499901	• Linhjul m.fjäder.....	• Pulley and spring.....			
	A13	2	2	281505	• Startklo.....	• Starter pawl.....			
	A14	1	1	691855	• Friktionsfjäder.....	• Friction spring.....			
	A15	1	1	692299	• Spärrplatta.....	• Pawl friction plate.....			
	A16	1	1	691696	• Skruv.....	• Screw.....			
	A17	1	1	691235	Skyddsnet.....	Rotating screen.....			
X	A17	1	1	699850	Skyddsnet.....	Rotating screen.....			
	A18	1	1	691484	Fläkthus.....	Blower housing.....			
	A19	3	3	692198	Skruv.....	Screw.....			
X	B01	1	1	493492	Lufffilter.....	Air cleaner.....			
X	B01	1	1	698472	Lufffilter.....	Air cleaner.....			
	B02	1	1	691911	• Stöd.....	• Support.....			
X	B03	1	1	272235	• Filterinsats.....	• Air cleaner filter.....			
	B03	1	1	698369	• Filterinsats.....	• Air cleaner filter.....			
	B04	1	1	271139	Packning.....	Gasket.....			
	B05	1	1	691417	Skruv.....	Screw.....	S		
	B07	1	1	692307	Ljuddämpare.....	Muffler.....			
	B08	1	1	691179	• Låsbleck.....	• Screw lock.....			
	B09	2	2	691413	• Skruv.....	• Screw.....			
	B10	1	1	494896	Ljuddämparskydd.....	Muffler guard.....			
	B11	2	2	690664	• Skruv.....	• Screw.....			
	B12	1	1	691209	Svånghjulsskydd.....	Flywheel guard.....			
	B13	1	1	19069	Avdragare.....	Puller.....			
	B14	1	1	690482	Svånghjulsskydd.....	Flywheel guard.....			
	B15	2	2	691061	Skruv.....	Screw.....			
	B16	1	1	692009	Svånghjul.....	Flywheel.....			
	B17	1	1	496914	Tändsystem kpl.....	Magneto armature.....			
	B18	1	1	493880	• Anslutningshylsa.....	• Terminal.....			
	B19	1	1	222698	• Kil.....	• Key.....			
	B20	1	1	398808	• Kortslutningskabel.....	• Ground wire.....			
	B21	1	1	691107	Skruv.....	Screw.....			

A



B

