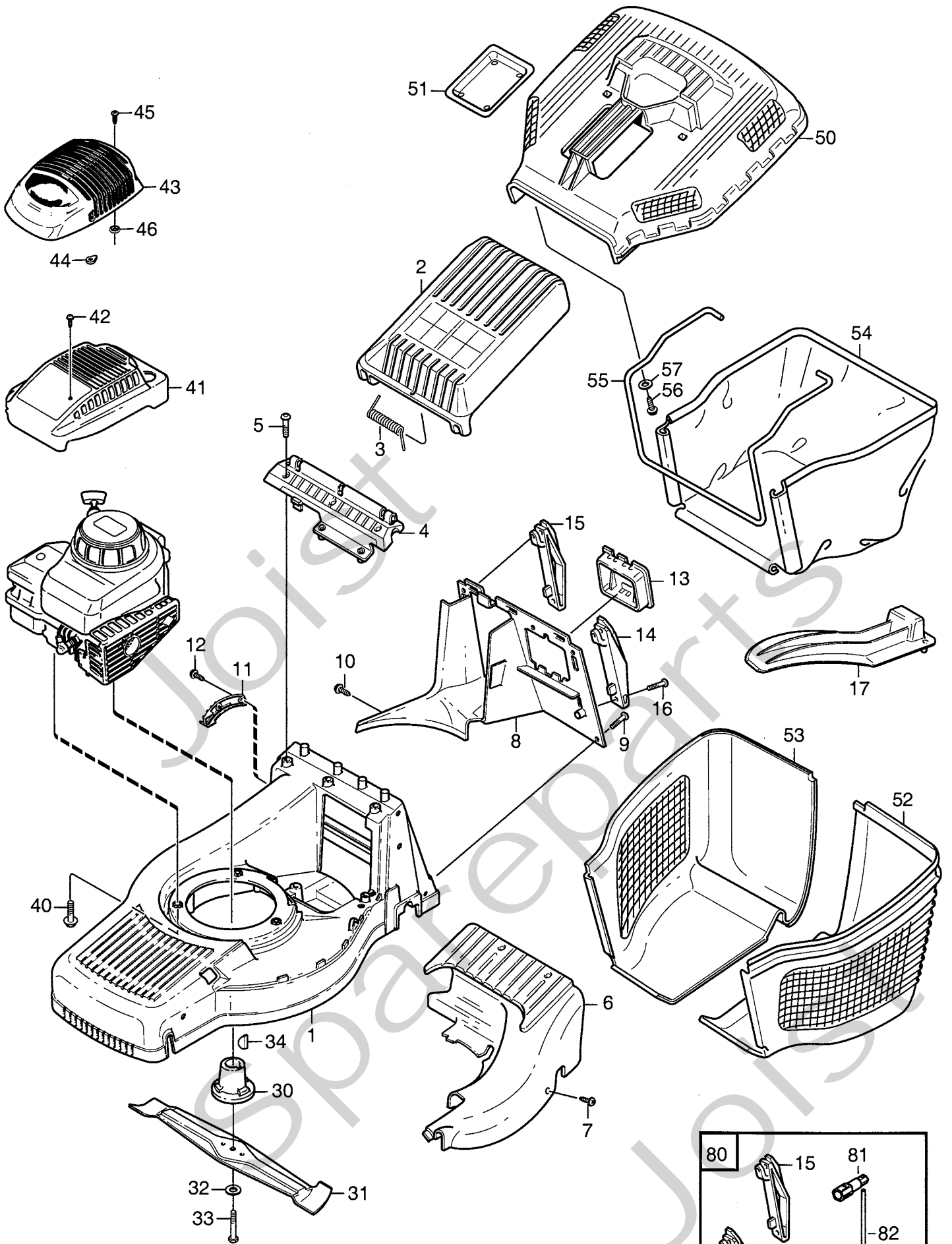


Genuine Spare Parts

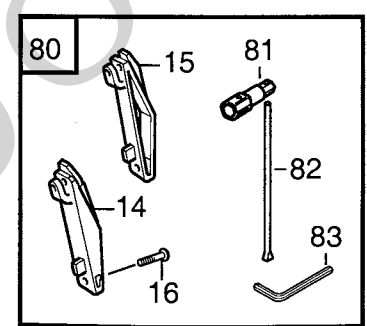


Joist
Spareparts
Joist

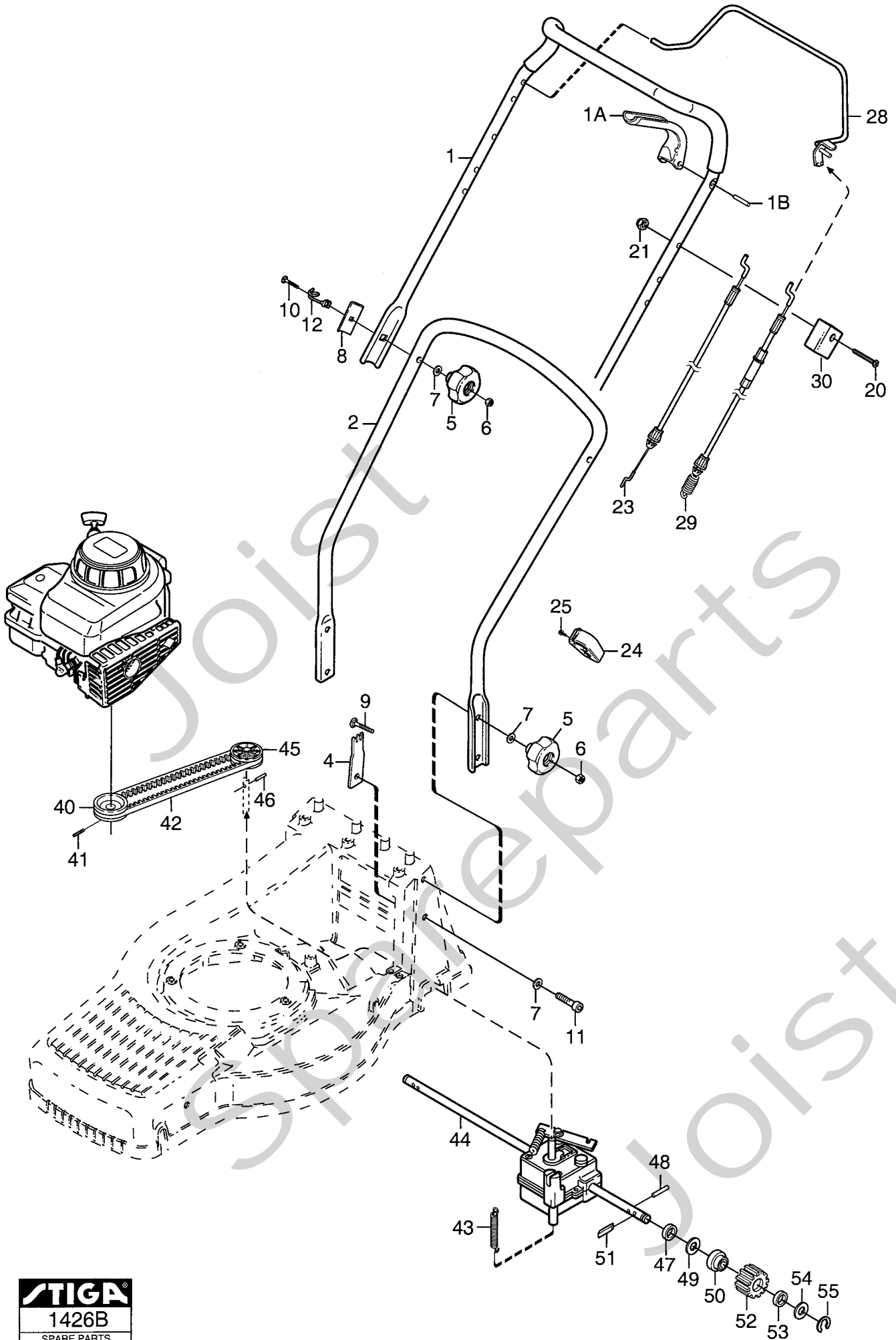


STIGA
 1370B
 SPARE PARTS

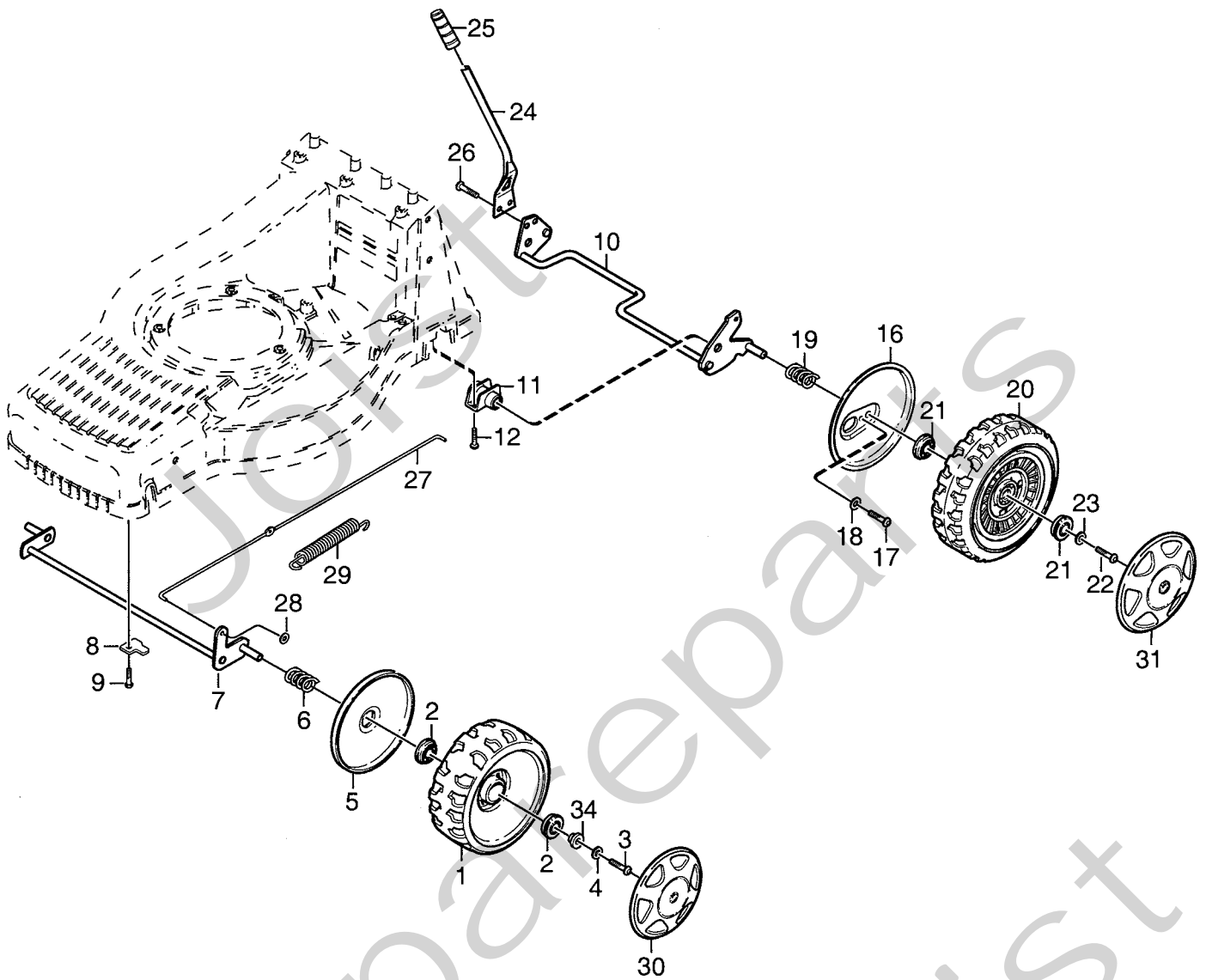
99
 DEKALVIT



Utgåva Issue		Bildnr Picture No		TURBO 48S- 48SE COMBI 48S COLLECTOR 48S HERKULES MB 482		TURBO 48S- 48SE COMBI 48S COLLECTOR 48S HERKULES MB 482		Sida Page	
2004-12		1370B						174	
Pos. Fig.	Antal/Quantity				Art nr Part No	Benämning	Description	Sats Kit	Anmärkning Notes
	5281 5286	5298	5586 5604 5686	5698					
1	1	1			1111-3090-01	Chassi- gul	Chassis- yellow		
1			1	1	1111-3090-04	Chassi- röd	Chassis- red		
2	1	1			1111-3283-01	Lucka- gul	Flap- yellow		
2			1	1	1111-3283-02	Lucka- svart	Flap- black		
3	1	1	1	1	1111-2792-01	Fjäder	Spring		
4	1	1			1111-2793-01	Luckinfästning- gul	Flap attachm.- yellow		
4			1	1	1111-2793-02	Luckinfästning- svart	Flap attachm.- black		
5	3	3	3	3	9947-0616-16	Skruv	Screw		
6	1	1			1111-2794-01	Täckkåpa- gul	Cover- yellow		
6			1	1	1111-2794-04	Täckkåpa- röd	Cover- red		
7	3	3	3	3	9838-9522-12	Skruv	Screw		
8	1	1	1	1	1111-3335-01	Bakstam	Rear attachment		
9	3	3	3	3	9947-0616-16	Skruv	Screw		
10	1	1	1	1	9838-9522-12	Skruv	Screw		
11	1	1	1	1	1111-2798-01	Höjdst. segment	Height adj. quadrant		
12	2	2	2	2	9838-9522-12	Skruv	Screw		
13	1		1		1111-2927-01	Batterihållare	Battery holder		
14	1	1	1	1	1111-3236-01	• Hållare- vä	• Attachment- LH		
15	1	1	1	1	1111-3237-01	• Hållare- hö	• Attachment- RH		
16	4	4	4	4	9836-9520-12	• Skruv	• Screw		
17	1	1	1	1	1111-3333-01	Mulcherplugg	Mulch plug		Ej/not on 12-5281-81
30	1	1	1	1	1111-9070-01	Knivfäste	Blade holder		
31	1	1	1	1	1111-9090-01	Kniv	Blade		
32	1	1	1	1	9696-0011-01	Bricka	Washer		
33	1	1	1	1	9987-5251-12	Skruv	Screw		
34	1	1	1	1	9600-0014-00	Kil	Key		
40	3	3	3	3	9955-3732-12	Skruv	Screw		
41	1				1111-3287-01	Motorkåpa- svart	Engine cover- black		12-5281-31, -81
41	1	1	1	1	1111-3352-01	Motorkåpa- svart	Engine cover- black		
42	2	2	2	2	9500-9907-01	Skruv	Screw		
42	2				9828-7942-12	Skruv	Screw		12-5281-31, -81
43			1		1111-3601-01	Motorkåpa- svart	Engine cover- black		12-5604-91
44			2		1111-3624-01	Gummiring	Rubber ring		
45			3		1111-3625-01	Skruv	Screw		
46			3		1111-3629-01	Bricka	Washer		
50	1	1			1111-2840-01	Uppsamlarlock- gul	Top collector- yellow		
50			1	1	1111-2840-02	Uppsamlarlock- svart	Top collector- black		
51	1	1	1	1	1111-2764-01	Täckbricka	Cover		
52	1	1			1111-2841-10	Uppsaml. under- vä	Collector lower- L		
53	1	1			1111-2842-10	Uppsaml. under- hö	Collector lower- R		
54			1	1	1111-2844-01	Uppsamlingsäck- svart	Collecting bag- black		
55			1	1	1111-2843-01	Trådbygel	Wire clamp		
56			2	2	9838-9522-12	Skruv	Screw		
57			2	2	9699-0100-02	Bricka	Washer		
80	1	1	1	1	1111-3569-01	Tillbehörspåse	Accessory bag		Inkl. pos 14-16,81-83
81	1	1	1	1	1111-2921-01	• Tändstiftsnyckel	• Spark plug wrench		
82	1	1	1	1	1111-2113-01	• Vridpinne	• Rod		
83	1	1	1	1	9900-0060-00	• Insexnyckel	• Allen wrench		
99	1	1			1111-3588-02	Dekalsats	Label kit		STIGA




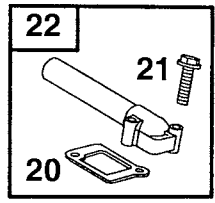
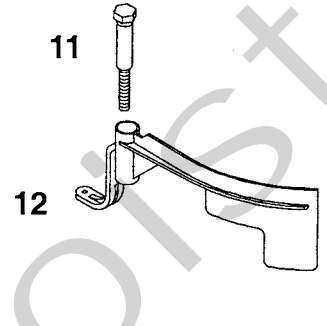
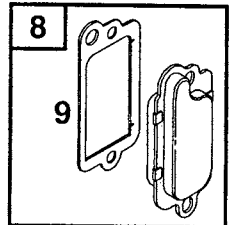
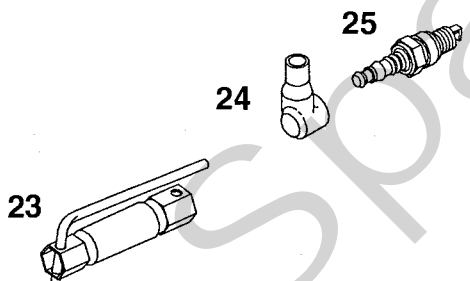
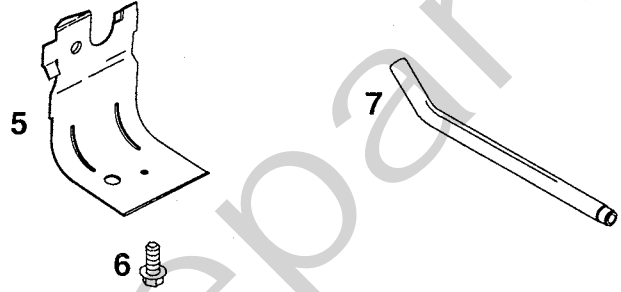
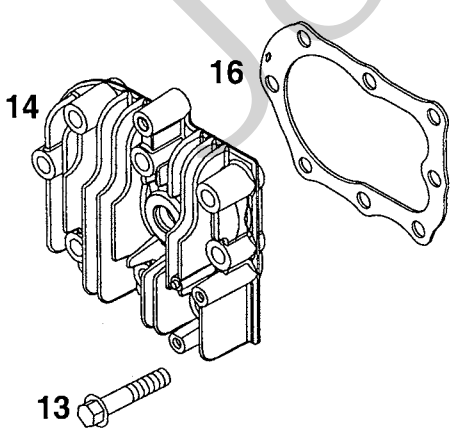
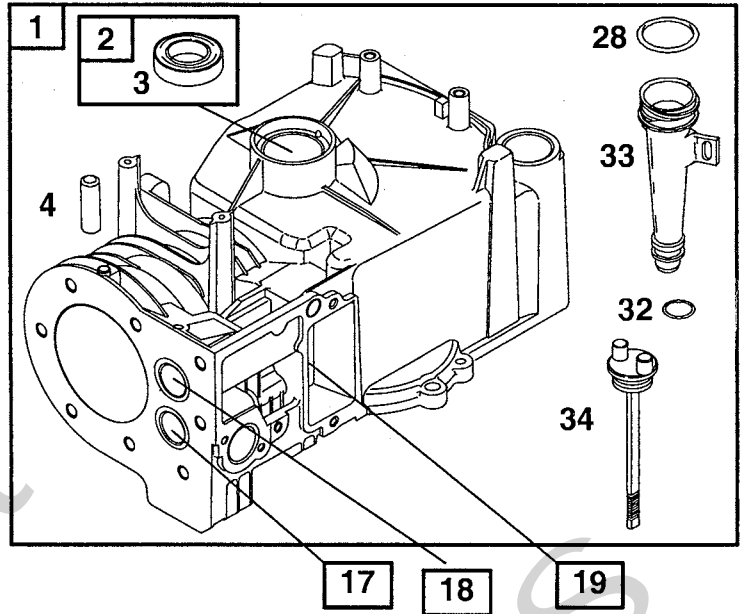
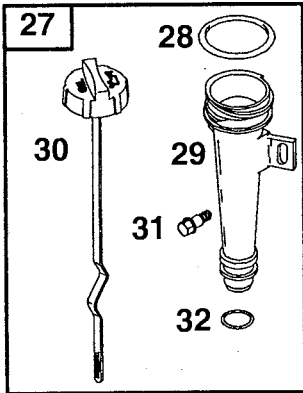
Utgåva Issue	Bildnr Picture No	COMBI 48S COLLECTOR 48S STYRE TRANSMISSION	COMBI 48S COLLECTOR 48S HANDLE TRANSMISSION	Sida Page		
Pos. Fig.	Antal/Quantity	Art nr Part No	Benämning	Description	Sats Kit	Anmärkning Notes
2004-12	1426B					178
	5281					
1	1	1117-3005-01	Styre-överdel kpl.....	Handlebar- upper part		Inkl. pos 1A, 1B
1A	1	1117-3221-01	• Manöverbygel.....	• OPC lever		
1B	1	9595-0258-00	• Spännstift	• Locating pin		
2	1	1111-3248-01	Styre- underdel	Handlebar- lower part		
4	2	1111-3024-01	Fästplatta	Attachment plate		
5	4	1111-3023-01	Låsratt	Locking knob		
6	4	9795-3531-02	Mutter.....	Nut		
7	6	9699-0028-02	Planbricka.....	Flat washer		
8	2	1111-0178-00	Förstärkning	Reinforcement.....		
9	2	9899-3538-16	Skruv	Screw		L = 38 mm
10	2	9899-3557-12	Skruv	Screw		L = 57 mm
11	2	9939-0820-16	Skruv	Screw		
12	1	1111-3062-01	Ögla	Eyelink		
20	1	9948-0640-16	Skruv	Screw		
21	1	9747-0631-02	Låsmutter	Lock nut		
23	1	1111-3250-03	Motorbromswire.....	Engine brake cable		
24	1	1111-2018-01	Kabelhållare	Cable holder.....		
25	1	9836-9216-12	Skruv	Screw		
28	1	1117-1374-01	Manöverbygel	Control handle.....		
29	1	1111-3387-01	Kopplingswire.....	Clutch cable		
30	1	1111-2969-01	Wirefäste	Cable attachment		
40	1	1111-2915-01	Motorremskiva	Engine belt pulley.....		
41	1	9910-0612-16	Stoppskruv	Set screw		
42	1	1111-9061-01	Drivrem	V- belt		
43	1	1111-2822-01	Dragfjäder.....	Tension spring		
44	1	1111-3393-01	Transmission	Transmission.....		
44A	1	1111-3446-01	• Fjäder	• Spring		Ej ill/not ill.
45	1	1111-3440-01	Remskiva	Belt pulley		
46	1	9595-0235-00	Spännstift	Locating pin		
47	2	9404-0083-00	Tätningring	Seal ring		
48	2	1111-2382-01	Cyl.pinne.....	Pin		
49	2	9695-0013-00	Bricka	Washer.....		
50	2	1111-2829-01	Låsbricka	Lock washer		
51	2	1111-3256-01	Drivkiil	Drive key		
52	2	1111-3075-01	Kuggjul- plasthjul	Pinion- plastic wheel		
53	2	1111-2830-01	Stödbricka	Support washer.....		
54	2	9695-0013-00	Bricka	Washer.....		
55	2	9652-0010-04	Låsring	Snap ring		



Utgåva Issue		Bildnr Picture No		COMBI 48S COLLECTOR 48S HJULUPPHÄNGNING	COMBI 48S COLLECTOR 48S WHEEL SUSPENSION	Sida Page		
Pos. Fig.	Antal/Quantity			Art nr Part No	Benämning	Description	Sats Kit	Anmärkning Notes
	5281							
1	2			1111-3163-01	Hjul.....	Wheel.....		
2	4			9549-0053-00	Kullager.....	Ball bearing.....		
3	2			9943-0620-16	Skruv.....	Screw.....		
4	2			9699-0100-02	Bricka.....	Washer.....		
5	2			1117-1161-01	Hjulsköld.....	Wheel protection.....		
6	2			1111-1138-01	Fjäder.....	Spring.....		
7	1			1111-3466-01	Framaxel.....	Front axle.....		
8	2			1111-1504-01	Överfall.....	Retainer.....		
9	2			9947-0616-16	Skruv.....	Screw.....		
10	1			1111-2808-01	Bakaxel.....	Rear axle.....		
11	2			1111-2814-01	Bussning.....	Bushing.....		
12	4			9947-0616-16	Skruv.....	Screw.....		
16	2			1111-3395-01	Täckplåt.....	Cover plate.....		
17	2			9943-0610-16	Skruv.....	Screw.....		
18	2			9699-0060-02	Planbricka.....	Flat washer.....		
19	2			1111-3060-01	Fjäder.....	Spring.....		
20	2			1111-2665-01	Hjul kpl.....	Wheel assy.....		
21	2			1111-3296-01	• Kullager.....	• Ball bearing.....		
22	2			9943-0612-16	Skruv.....	Screw.....		
23	2			9699-0100-02	Bricka.....	Washer.....		
24	1			1111-2816-01	Spak.....	Height adj.lever.....		
25	1			1111-2817-01	Handtag.....	Lever knob.....		
26	2			9943-0612-16	Skruv.....	Screw.....		
27	1			1111-2818-01	Dragstång.....	Height adj.rod.....		
28	2			9675-0011-00	Starlock.....	Starlock.....		
29	1			1111-2819-01	Fjäder.....	Spring.....		
30	2			1111-3084-01	Navkapsel- gul.....	Hub cap- yellow.....		
31	2			1111-3085-01	Navkapsel- gul.....	Hub cap- yellow.....		
34	2			1111-2423-01	Distans.....	Spacer.....		

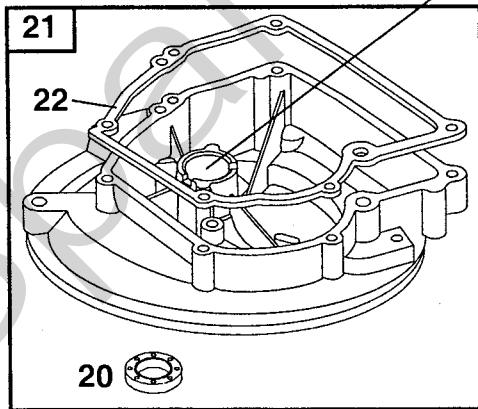
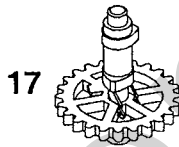
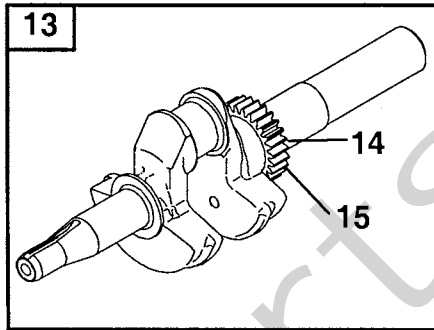
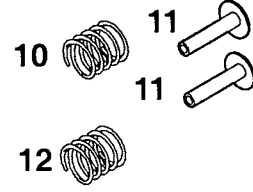
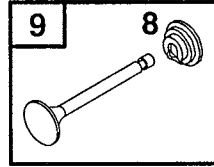
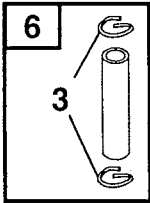
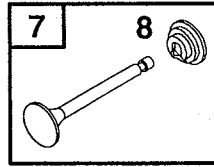
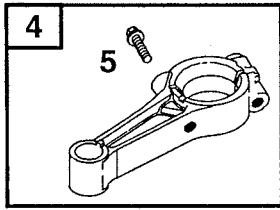
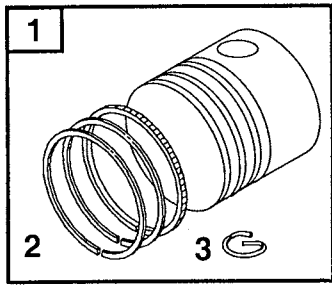
A

15 



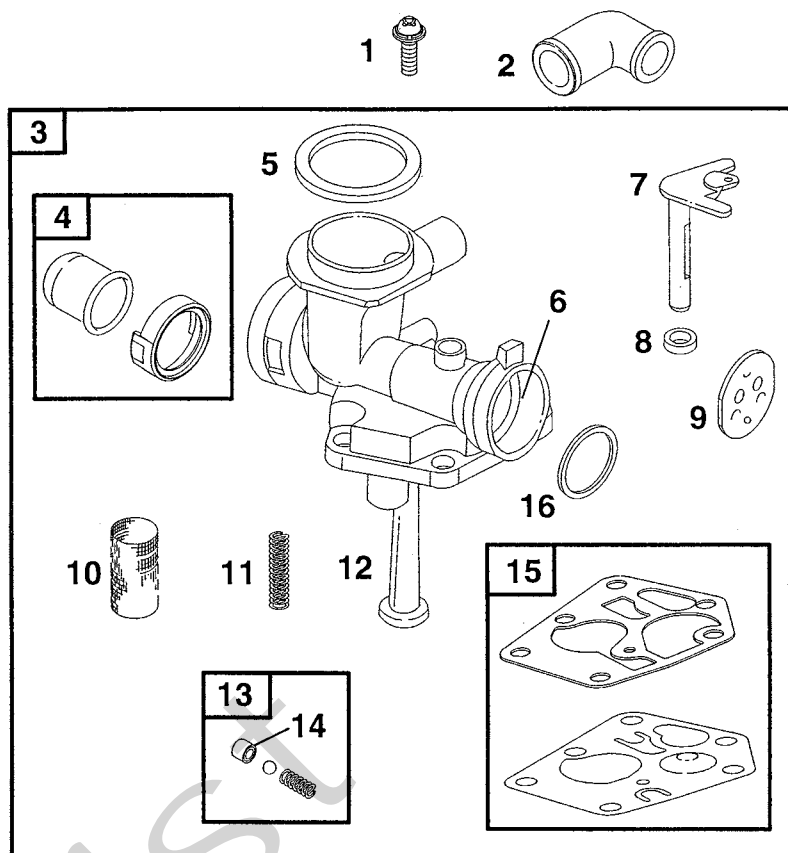
Utgåva Issue 2004-12		Bildnr Picture No 1476		BRIGGS & STRATTON 10D902 CYLINDER		BRIGGS & STRATTON 10D902 CYLINDER		Sida Page 384
Pos. Fig.	Antal/Quantity			Art nr Part No	Benämning	Description	Sats Kit	Anmärkning Notes
	10D 902- 0141	10D 902- 0153						
X	A01	1		399164	Cylinder kpl.....	Cylinder assy.....		
	A01		1	699653	Cylinder kpl.....	Cylinder assy.....		
	A02	1	1	399269	• Bussning.....	• Bushing.....		
	A03	1	1	299819	• Tätningring.....	• Oil seal.....	S	
	A04	2	2	690959	• Tapp.....	• Locating pin.....		
	A05	1	1	690400	Skyddsplåt.....	Cylinder shield.....		
	A06	1	1	690345	Skruv.....	Screw.....		
	A07	1	1	691245	Rör.....	Breather tube.....		
	A08	1		495785	Vevhusventilation.....	Breather.....		
X	A08		1	699640	Vevhusventilation.....	Breather.....		
	A09	1		272602	• Packning.....	• Gasket.....	S	
	A09		1	695890	• Packning.....	• Gasket.....	S	
	A10	2	2	691666	Skruv.....	Screw.....		
	A11	1	1	691107	Skruv.....	Screw.....		
	A12	1	1	691912	Regulatorvinge.....	Governor blade.....		
X	A13		8	691640	Skruv.....	Screw.....		
	A13	8		691697	Skruv.....	Screw.....		
	A14	1	1	690386	Topplock.....	Cylinder head.....		
	A15	1	1	692889	Distans.....	Spacer.....		
	A16	1		692288	Topplockspackning.....	Cylinder head gasket.....	S	
X	A16		1	698717	Topplockspackning.....	Cylinder head gasket.....	S	
	A17	1		691702	• Ventilåte- utblås.....	• Valve seat- exhaust.....		
X	A17		1	699642	• Ventilåte- utblås.....	• Valve seat- exhaust.....		
	A18	1		691701	• Ventilåte- insug.....	• Valve seat- intake.....		
X	A18		1	699641	• Ventilåte- insug.....	• Valve seat- intake.....		
	A19	1		231348	• Ventilstyrning- utblås.....	• Guide bushing- exhaust.....		
	A19	1		63709	• Ventilstyrning- insug.....	• Guide- intake valve.....		
X	A19		1	699643	• Ventilstyrning- utblås.....	• Valve guide- exhaust.....		
X	A20	1		270345	• Packning.....	• Gasket.....	S	
X	A20		1	699649	• Packning.....	• Gasket.....	S	
	A21	2	2	691111	• Skruv.....	• Screw.....		
	A22	1		693446	Insugningsrör.....	Intake manifold.....		
X	A22		1	699644	Insugningsrör.....	Intake manifold.....		
	A23	1	1	1111-9029-01	Tändstiftsnyckel.....	Spark plug wrench.....		
	A24	1	1	66538	Tändstiftsskydd.....	Spark plug elbow.....		
	A25	1	1	9400-0225-00	Tändstift.....	Spark plug.....		Champion J19LM
	A27	1		691440	Oljesticka kpl.....	Dipstick assy.....		
	A28	1	1	691870	• Tätningring.....	• Seal.....		
	A29	1		691320	• Påfyllningsrör.....	• Dipstick tube.....		
	A30	1		692040	• Oljesticka.....	• Dipstick.....		
	A31	1		691002	• Skruv.....	• Screw.....		
	A32	1	1	691876	• Tätningring.....	• Dipstick tube seal.....	S	
	A33		1	691320	• Påfyllningsrör.....	• Dipstick tube.....		
	A34		1	691913	• Oljesticka.....	• Oil dipstick.....		

A

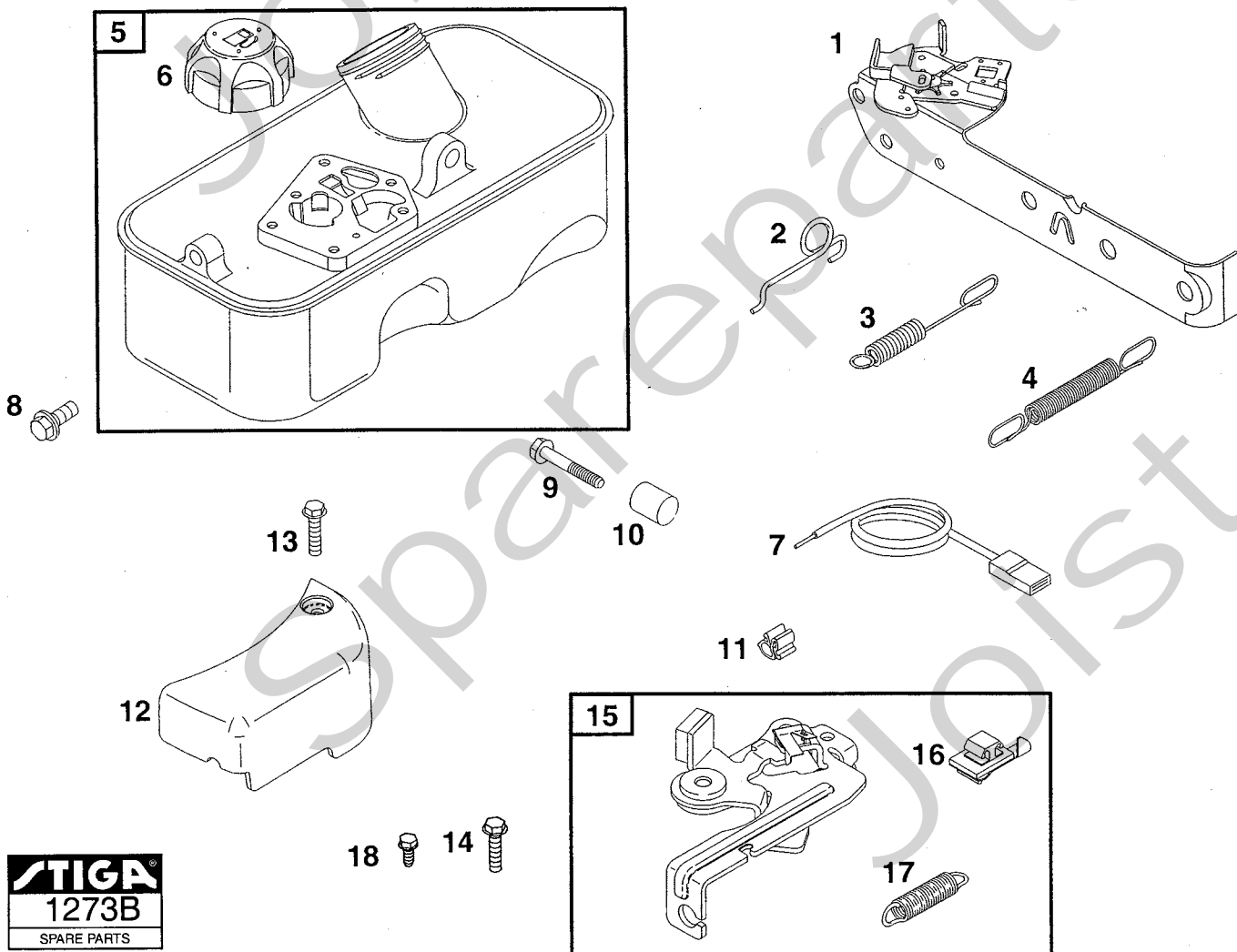


Utgåva Issue 2004-12		Bildnr Picture No 1477		BRIGGS & STRATTON 10D902 VEVAXEL VEVHUS		BRIGGS & STRATTON 10D902 CRANKSHAFT CRANKCASE		Sida Page 386
Pos. Fig.	Antal/Quantity			Art nr Part No	Benämning	Description	Sats Kit	Anmärkning Notes
	10D 902- 0141	10D 902- 0153						
	A01	1		498668	Kolv kpl.....	Piston assy		Standard
	A01	1		498669	Kolv kpl.....	Piston assy010" oversize
	A01	1		498670	Kolv kpl.....	Piston assy020" oversize
	A01	1		498671	Kolv kpl.....	Piston assy030" oversize
X	A01		1	699657	Kolv kpl.....	Piston assy		Standard
	A02	1		498680	• Kolvringsats.....	• Ring set.....		Standard
	A02	1		498681	• Kolvringsats.....	• Ring set.....		.010" oversize
	A02	1		498682	• Kolvringsats.....	• Ring set.....		.020" oversize
	A02	1		498683	• Kolvringsats.....	• Ring set.....		.030" oversize
X	A02		1	699658	• Kolvringsats.....	• Ring set.....		Standard
	A03	2	2	691588	• Låsring	• Piston pin lock		
	A04	1		496792	Vevstake	Connecting rod		
X	A04		1	699654	Vevstake	Connecting rod		
	A05	2	2	691664	• Skruv	• Screw.....		
	A06	1		298908	Kolvbult kpl.....	Piston pin assy.....		.005" oversize
	A06	1	1	298909	Kolvbult kpl.....	Piston pin assy.....		Standard
	A07	1	1	296676	Utblåsningsventil.....	Exhaust valve		
	A08	2	2	692194	• Ventilhållare	• Valve retainer		
	A09	1	1	296677	Insugningsventil	Intake valve		
	A10	1	1	690520	Ventilfjäder	Valve spring		
	A11	2	2	691762	Ventilyftare	Valve tappet		
	A12	1	1	690520	Ventilfjäder	Valve spring		
	A13	1	1	691471	Vevaxel	Crankshaft.....		
	A14	1	1	499047	• Stift.....	• Pin.....		
	A15	1	1	691805	• Drev	• Timing gear.....		
	A16	1	1	222698	Kil	Key		
	A17	1	1	691998	Kamaxel.....	Camshaft.....		
	A18	1		691983	Oljeslungare.....	Oil slinger		
X	A18		1	698690	Oljeslungare.....	Oil slinger		
	A19	1	1	293709	• Bussning.....	• Bushing.....		
	A20	1	1	391483	• Tätningring	• Oil seal	S	
	A21	1	1	395384	Vevhus.....	Oil sump		
	A22	1	1	270895	• Vevhuspackning	• Crankcase gasket	S	.005" thick
	A22	1	1	270896	• Vevhuspackning	• Crankcase gasket	S	.009" thick
	A22	1	1	692218	• Vevhuspackning	• Crankcase gasket	S	.015" thick (Standard)
	A23	1	1	691680	Oljeavtappningsplugg	Oil drain plug		
	A24	6	6	691662	Skruv	Screw		
	A31	1		298989	Packningssats	Gasket set		Märkta/marked S
X	A31		1	699933	Packningssats	Gasket set		Märkta/marked S

A

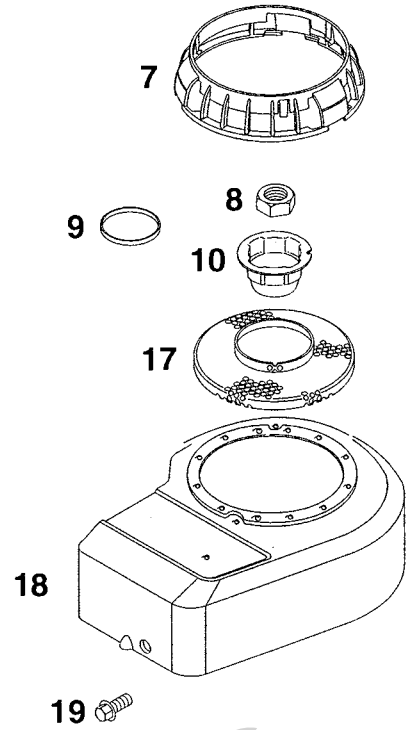
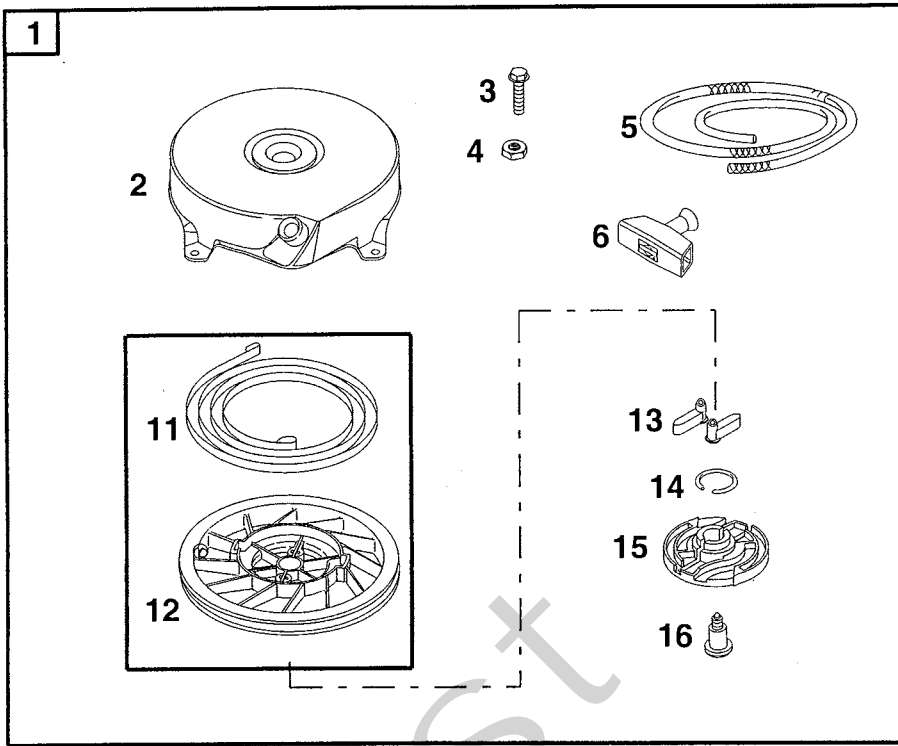


B

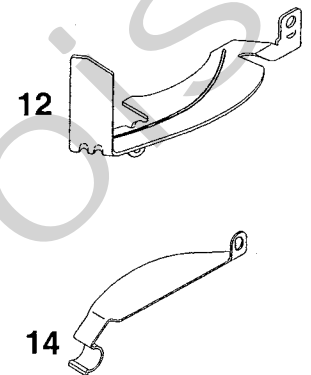
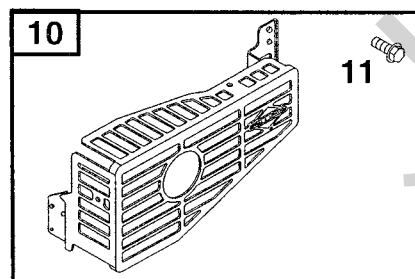
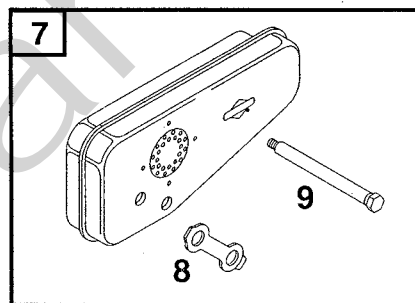
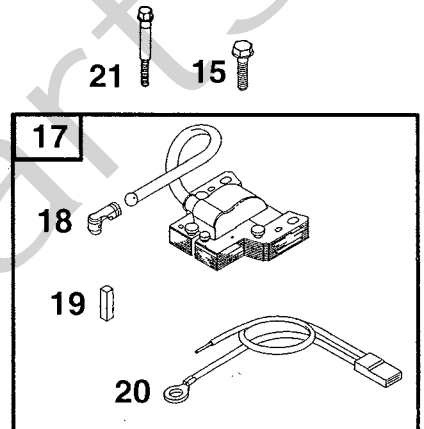
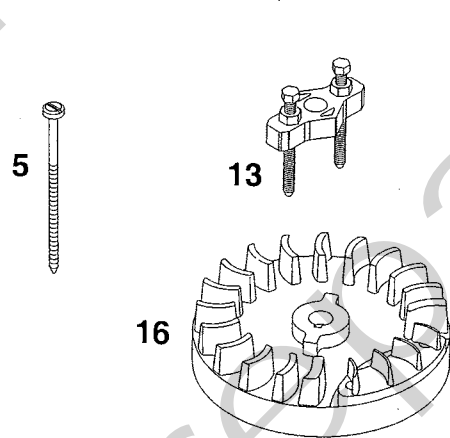
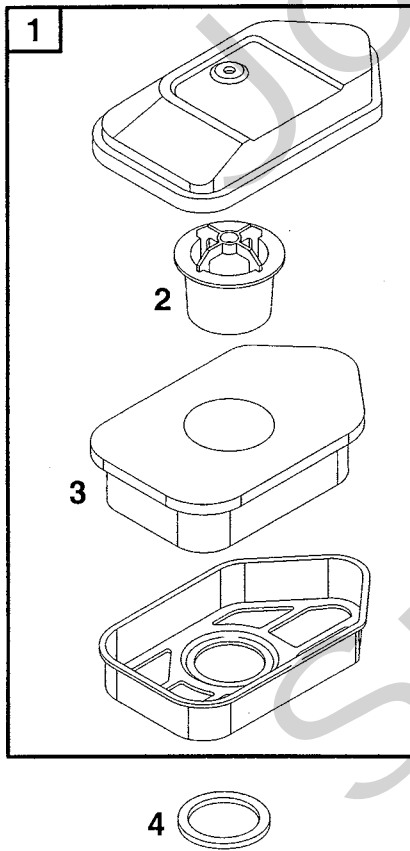


Utgåva Issue		Bildnr Picture No		BRIGGS & STRATTON 10D902 FÖRGASARE BRÄNSLETANK		BRIGGS & STRATTON 10D902 CARBURETTOR FUEL TANK		Sida Page	
2004-12		1273B						388	
Pos. Fig.	Antal/Quantity			Art nr Part No	Benämning	Description	Sats Kit	Anmärkning Notes	
	10D 902- 0141	10D 902- 0153							
A01	4	4		692200	Skruv	Screw			
A02	1	1		692189	Hylsa	Grommet			
A03	1	1		498811	Förgasare kpl	Carburettor assy			
A04	1			494408	• Primer	• Primer bulb			
A04		1		694394	• Primer	• Carburettor primer			
A05	1	1		271139	• Packning	• Gasket			
A06	1	1		270344	• Tätning	• Seal			
A07	1	1		691931	• Spjällaxel	• Throttle shaft			
A08	1	1		691321	• Dammtätning	• Dust seal			
A09	1	1		691190	• Gasspjäll	• Throttle valve			
A10	1	1		691837	• Nät	• Screen			
A11	1	1		691839	• Fjäder	• Spring			
A12	1	1		496046	• Bränslerör	• Fuel pipe			
A13	1	1		494409	• Ventilsåte	• Check valve seat			
A14	1	1		691901	• Säte	• Inlet seat			
A15	1	1		495770	• Membran	• Diaphragm			
A16	1	1		695866	• O-ring	• O-ring seal			
B01	1	1		691446	Reglageplåt	Control bracket			
B02	1	1		690347	Regulatorlänk	Air vane link			
B03	1			690251	Regulatorfjäder	Governor spring			
B03		1		690254	Regulatorfjäder	Governor spring			
B04	1	1		691859	Fjäder	Idle spring			
B05	1	1		494406	Bränsletank	Fuel tank			
B06	1	1		497929	• Tanklock	• Fuel cap			
B07	1	1		692390	Stoppkabel	Stop wire			
B08	1	1		692198	Skruv	Screw			
B09	1	1		691697	Skruv	Screw			
B10	1	1		691633	Distans	Spacer			
B11	1	1		690586	Wireklämna	Wire clip			
B12	1	1		691349	Kåpa	Linkage cover			
B13	1	1		691111	Skruv	Screw			
B14	2	2		691146	Skruv	Screw			
B15	1	1		691487	Broms	Brake			
B16	1	1		692310	• Stoppkontakt	• Stop switch			
B17	1	1		692135	• Bromsfjäder	• Brake spring			
B18	1	1		690859	Skruv	Screw			

A

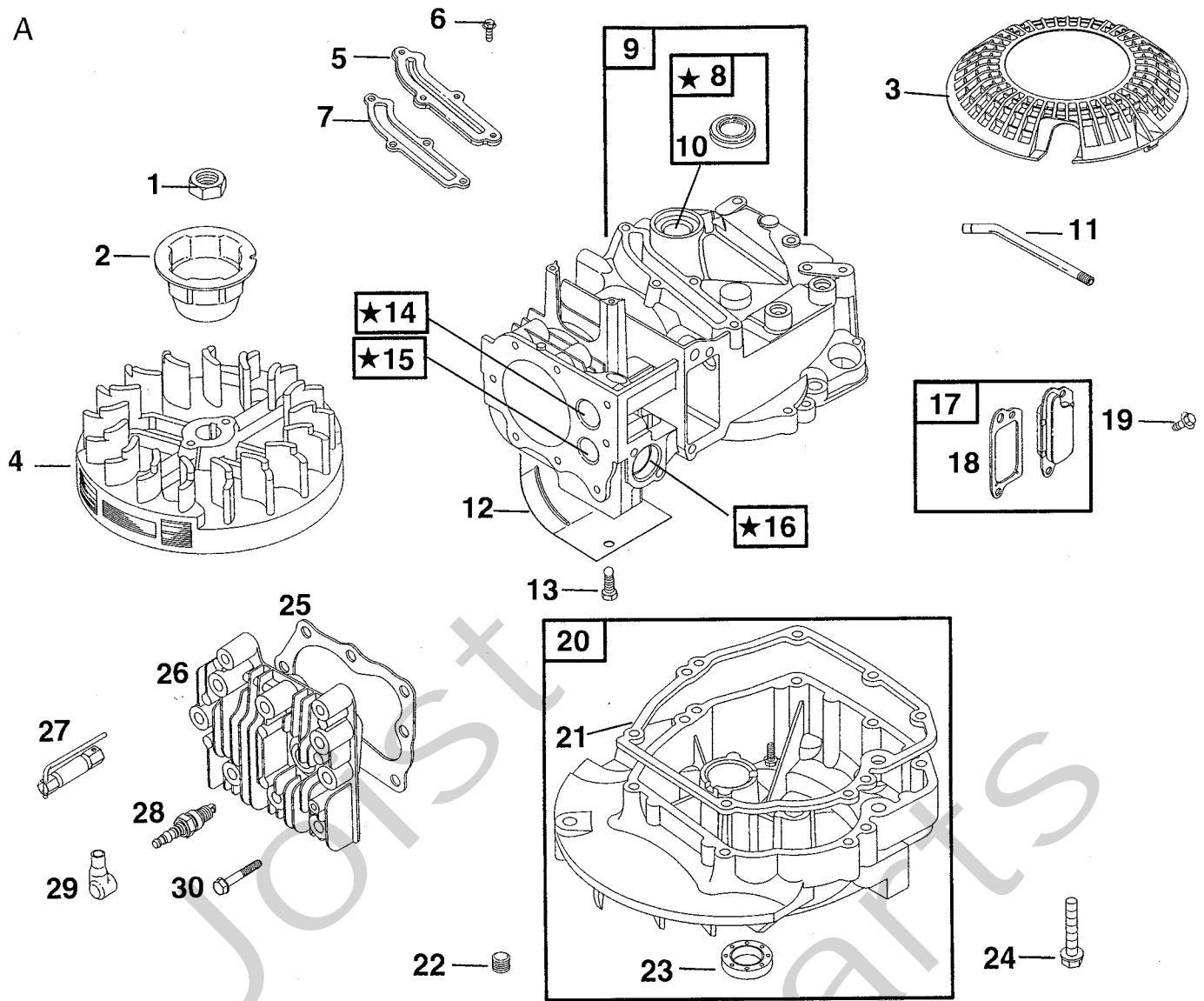


B



Utgåva Issue		Bildnr Picture No		BRIGGS & STRATTON 10D902 START LUFTFILTER		BRIGGS & STRATTON 10D902 STARTER AIR CLEANER		Sida Page	
2004-12		1272A						390	
Pos. Fig.	Antal/Quantity			Art nr Part No	Benämning	Description	Sats Kit	Anmärkning Notes	
	10D 902- 0141	10D 902- 0153							
X	A01	1	1	499706	Start kpl.....	Rewind starter.....			
	A02	1	1	692144	• Starthus.....	• Starter housing.....			
	A03	4	4	690837	• Skruv.....	• Screw.....			
	A04	4	4	690800	• Mutter.....	• Nut.....			
	A05	1		692259	• Startsnöre.....	• Starter rope.....			
	A05		1	697316	• Startsnöre.....	• Starter rope.....			
	A06	1	1	691915	• Starthandtag.....	• Starter grip.....			
	A07	1	1	691348	Skydd.....	Rewind guard.....			
	A08	1	1	690662	Mutter.....	Flywheel nut.....			
	A09	1		694420	Roterande platta.....	Rotating trim plate.....			
	A10	1	1	691236	Svänghjulskopp.....	Flywheel cup.....			
	A11	1	1	499901	• Linhjul m.fjäder.....	• Pulley and spring.....			
	A12	1	1	499901	• Linhjul m.fjäder.....	• Pulley and spring.....			
	A13	2	2	281505	• Startklo.....	• Starter pawl.....			
	A14	1	1	691855	• Friktionsfjäder.....	• Friction spring.....			
	A15	1	1	692299	• Spärrplatta.....	• Pawl friction plate.....			
	A16	1	1	691696	• Skruv.....	• Screw.....			
	A17	1		691235	Skyddsnet.....	Rotating screen.....			
X	A17		1	699850	Skyddsnet.....	Rotating screen.....			
	A18	1	1	691484	Fläkthus.....	Blower housing.....			
	A19	3	3	692198	Skruv.....	Screw.....			
	B01	1		493492	Lufffilter.....	Air cleaner.....			
X	B01		1	698472	Lufffilter.....	Air cleaner.....			
	B02	1		691911	• Stöd.....	• Support.....			
X	B03		1	272235	• Filterinsats.....	• Air cleaner filter.....			
	B03	1		698369	• Filterinsats.....	• Air cleaner filter.....			
	B04	1	1	271139	Packning.....	Gasket.....			
	B05	1	1	691417	Skruv.....	Screw.....	S		
	B07	1	1	692307	Ljuddämpare.....	Muffler.....			
	B08	1	1	691179	• Låsbleck.....	• Screw lock.....			
	B09	2	2	691413	• Skruv.....	• Screw.....			
	B10	1	1	494896	Ljuddämparskydd.....	Muffler guard.....			
	B11	2	2	690664	• Skruv.....	• Screw.....			
	B12	1	1	691209	Svänghjulsskydd.....	Flywheel guard.....			
	B13	1	1	19069	Avdragare.....	Puller.....			
	B14	1	1	690482	Svänghjulsskydd.....	Flywheel guard.....			
	B15	2	2	691061	Skruv.....	Screw.....			
	B16	1	1	692009	Svänghjul.....	Flywheel.....			
	B17	1	1	496914	Tändsystem kpl.....	Magneto armature.....			
	B18	1	1	493880	• Anslutningshylsa.....	• Terminal.....			
	B19	1	1	222698	• Kil.....	• Key.....			
	B20	1	1	398808	• Kortslutningskabel.....	• Ground wire.....			
	B21	1		691107	Skruv.....	Screw.....			

A



B

