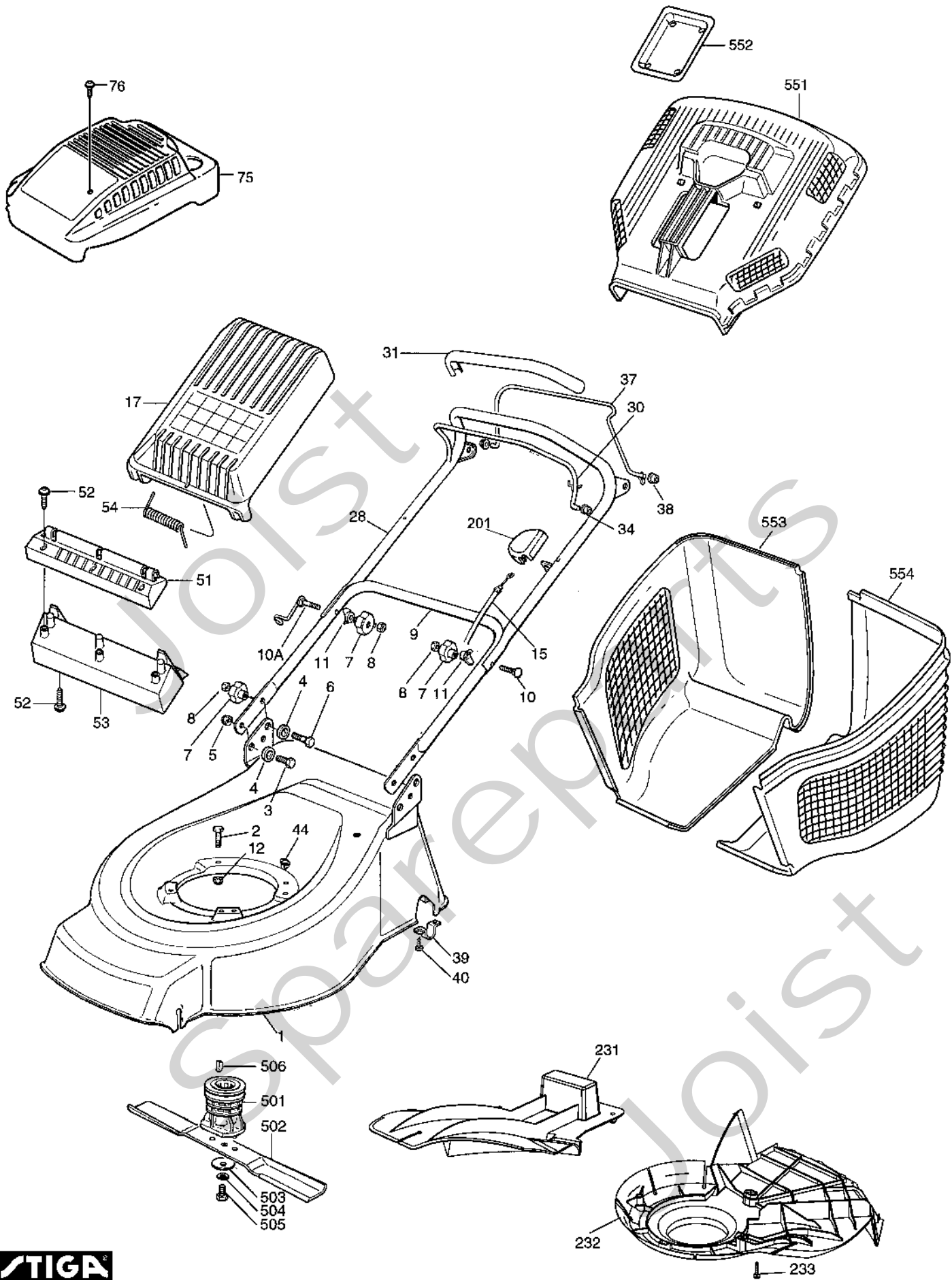


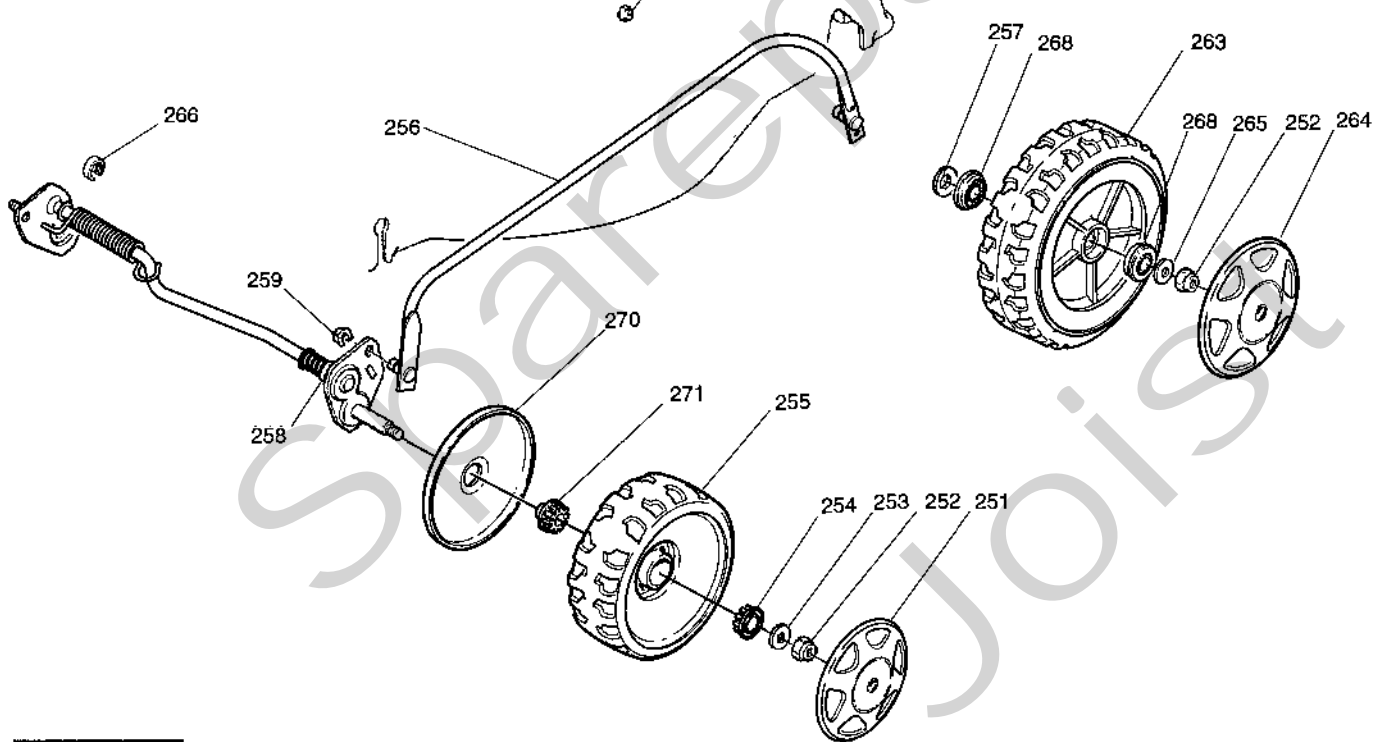
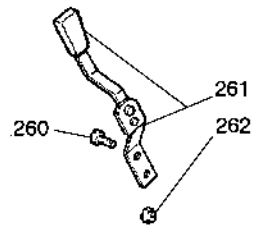
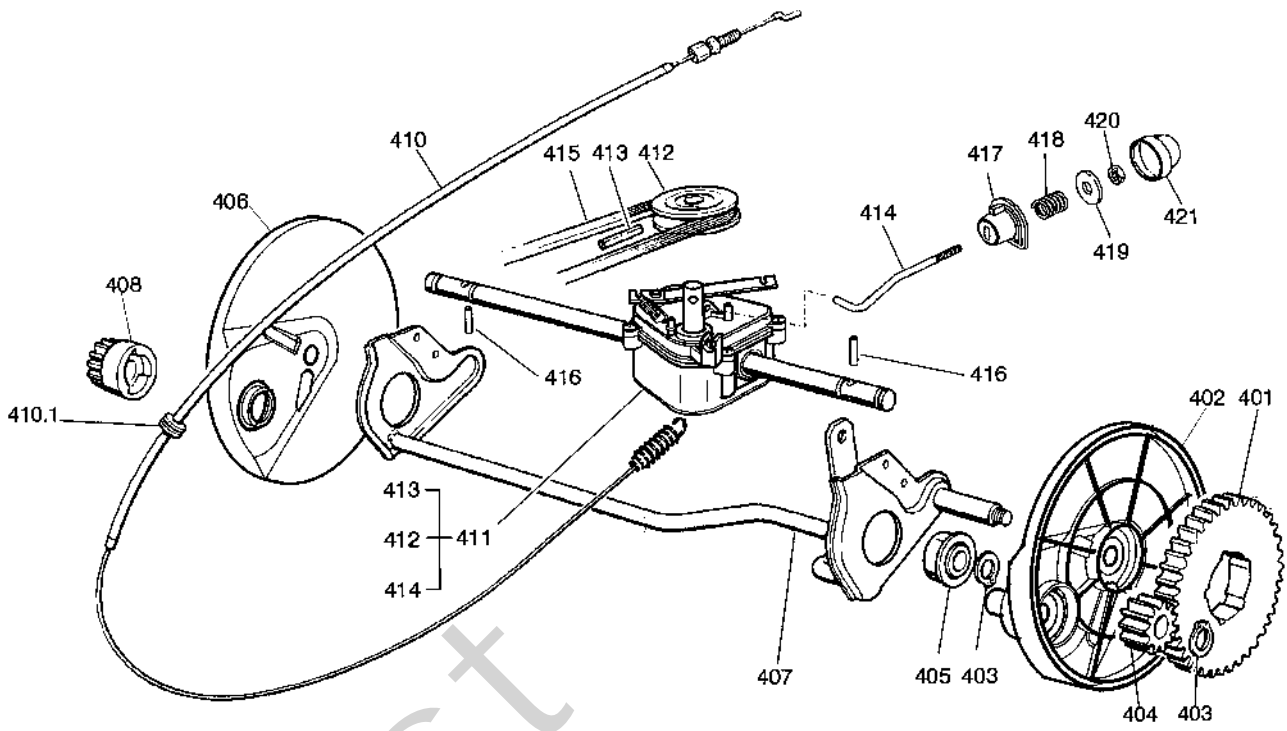
Genuine Spare Parts



Joist
Spareparts
Joist



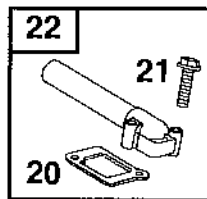
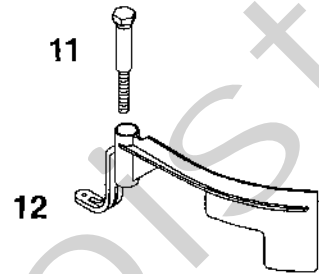
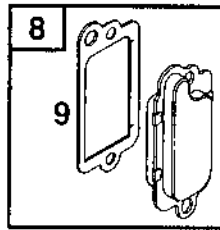
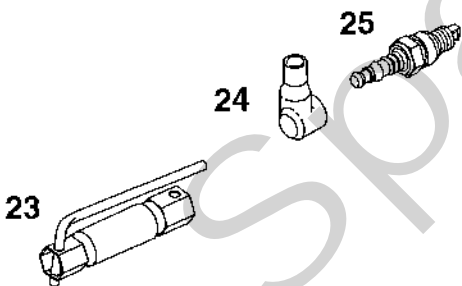
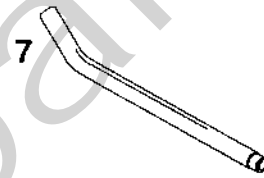
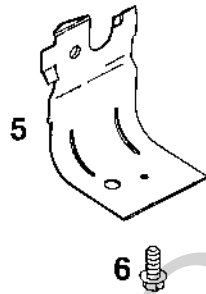
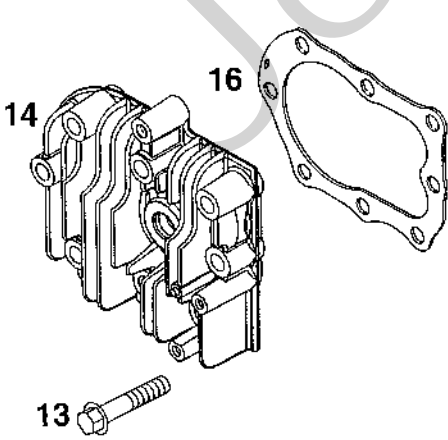
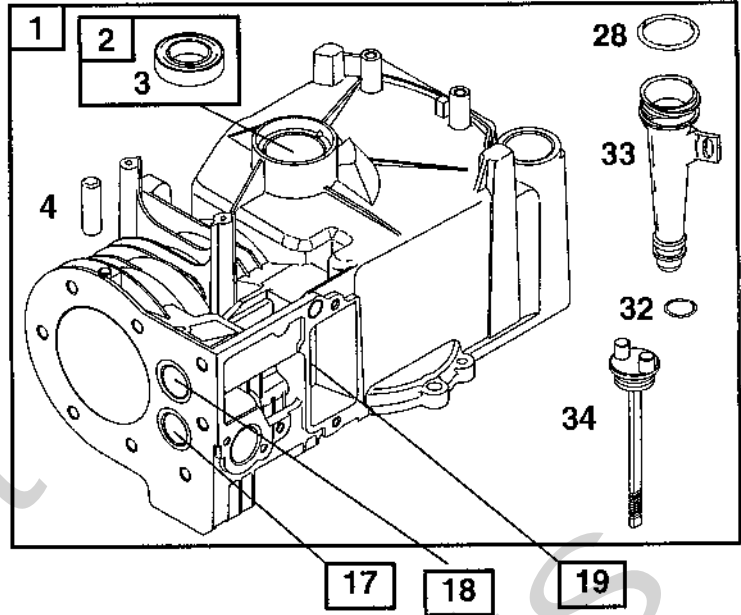
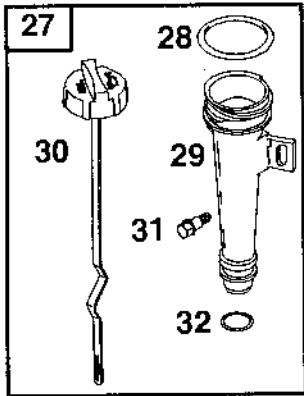
Utgåva Issue		Bildnr Picture No		RAZER 48S COMBI CHASSI UPPSAMLARE		RAZER 48S COMBI CHASSIS GRASS COLLECTOR		Sida Page	
2003-43		1613						180	
Pos. Fig.	Antal/Quantity			Art nr Part No	Benämning	Description	Sats Kit	Anmärkning Notes	
	7281								
X	1	1		1136-1369-01	Chassi- gul.....	Chassis- yellow			
	2	3/2		9997-0830-16	Skruv	Screw		L = 30 mm	
	2	0/1		9997-0860-16	Skruv	Screw		L = 60 mm	
	3	2		9997-0816-16	Skruv	Screw			
	4	4		1136-0637-01	Bussning	Bush			
	5	2		9747-0831-02	Mutter	Lock nut			
	6	2		1136-0617-01	Skruv	Screw			
	7	4		1117-3194-01	Lås ratt	Locking knob			
	8	4		9799-0831-02	Mutter	Nut			
X	9	1		1136-1193-01	Styre- underdel	Handle- lower			
	10	1		1136-0620-01	Skruv	Screw			
	10A	1		1136-0747-01	Skruv m. ögla	Screw w. loop			
	11	2		1136-0693-01	Bricka	Washer			
	12	3/2		9739-0831-22	Mutter	Nut			
	12	0/1		9747-0831-02	Mutter	Lock nut			
	15	1		1136-0714-01	Motorbromswire	Engine brake cable			
	17	1		1111-3283-01	Lucka- gul	Flap- yellow			
	28	1		1136-0763-01	Styre- överdel	Handle- upper			
	30	1		1136-0746-01	Motorbromsbygel	Engine brake lever			
X	31	1		1136-1191-01	Handtag- svart	Handgrip- black			
	34	2		1136-0640-01	Bussning	Bush			
	37	1		1136-0745-01	Drivbygel	Drive lever			
	38	2		1136-0639-01	Bussning	Bush			
	39	2		1136-0682-01	Bygel	Plate			
	40	4		9847-8119-16	Skruv	Screw			
	44	1		1136-0665-01	Gummihylsa	Rubber insert			
	51	1		1136-0703-01	Luckhållare- gul	Fulcrum- yellow			
	52	6		9836-9525-12	Skruv	Screw			
	53	1		1136-0702-01	Uppsamlarfäste- gul	Bag holder- yellow			
	54	1		1111-2792-01	Fjäder	Spring			
X	75	1		1111-3287-02	Motorkåpa- grå	Engine cover- grey			
	76	2		9828-7942-12	Skruv	Screw			
	99	1		1136-0803-01	Skruvsats	Screw set		Ej ill/not ill.	
	201	1		1136-0691-01	Skydd	Protection			
X	231	1		1136-1338-01	Mulcherplugg	Deflector			
X	232	1		1136-1329-01	Skyddskåpa	Protection			
	233	2		1136-0615-01	Skruv	Screw			
X	501	1		1111-9120-01	Knivfäste m. remskiva	Hub w. pulley			
X	502	1		1111-9121-01	Kniv	Blade			
	503	1		1136-0083-01	Fjäderbricka	Elastic washer			
	504	1		1136-0015-01	Bricka	Washer			
	505	1		1136-0616-01	Bult	Screw			
	506	1		9600-0014-00	Kil	Key			
	551	1		1111-2840-01	Uppsamlarlock- gul	Top collector- yellow			
	552	1		1111-2764-01	Täckbricka	Cover			
	553	1		1111-2842-02	Uppsaml. u- del- hö	Collector- lower part			
	554	1		1111-2841-02	Uppsaml. u- del- vä	Collector- lower part			



Utgåva Issue		Bildnr Picture No		RAZER 48S COMBI HJULUPPHÅNGNING TRANSMISSION		RAZER 48S COMBI WHEEL SUSPENSION TRANSMISSION		Sida Page	
2003-43		1614						182	
Pos. Fig.	Antal/Quantity			Art nr Part No	Benämning	Description	Sats Kit	Anmärkning Notes	
	7281								
X 251	2			1111-3084-01	Navkapsel- gul	Hub cap-yellow.....			
252	4			9747-0831-02	Mutter.....	Lock nut.....			
253	2			9699-0056-02	Planbricka.....	Flat washer.....			
254	2			1111-3165-01	Bussning	Bushing.....			
255	2			1111-3163-01	Hjul	Wheel.....			
X 256	1			1136-1383-01	Höjdställningsstag	Height adjust rod			
257	4			1136-0609-01	Fjäderbricka	Elastic washer			
X 258	1			1136-1357-01	Hjulaxel- fram	Wheel axle-front.....			
259	2			1136-0009-01	Låsplatta.....	Lock plate.....			
260	2			9997-0512-16	Skruv	Screw.....			
261	1			1136-0742-01	Höjdställningsspak	Height adjust lever			
262	2			9747-0531-02	Mutter.....	Nut.....			
263	2			1136-0772-01	Hjul	Wheel.....			
264	2			1136-0646-01	Navkapsel- gul	Hub cap-yellow.....			
265	2			1136-0006-01	Fjäderbricka	Elastic washer			
266	1			1136-0658-01	Distans	Spacer.....			
268	4			1136-0655-01	Lager	Bearing.....			
270	2			1117-1161-01	Hjulsköld	Wheel protection.....			
271	2			1111-3325-01	Bussning	Bushing.....			
401	2			1136-0653-01	Kuggkrans	Ring gear.....			
402	2			1136-0690-01	Hjulskydd- vä	Wheel protection-LH			
403	4			9650-0012-04	Seegersäkring.....	Circlip.....			
404	1			1136-0685-01	Drev- vä	Pinion- LH			
405	2			1136-0632-01	Lager	Bearing.....			
406	1			1136-0689-01	Hjulskydd- hö.....	Wheel protection- RH			
407	1			1136-0713-01	Bakaxel	Rear wheel axle.....			
408	1			1136-0684-01	Drev- hö	Pinion- RH			
410	1			1136-0719-01	Kopplingswire.....	Drive cable.....			
410A	1			1136-0629-01	Kabelgenomföring	Fair lead.....		Pos 410.1	
411	1			1136-0741-01	Transmission kpl	Gearbox assy		Inkl. pos 412 - 414	
412	1			1136-0692-01	• Remskiva	• Pulley.....			
413	1			1136-0612-01	• Stift	• Pin.....			
414	1			1136-0633-01	• Justerstång	• Adjustment rod			
X 415	1			1111-9123-01	Drivrem	Drive belt.....			
416	2			1136-0697-01	Stift.....	Pin.....			
417	1			1136-0638-01	Bussning	Bush.....			
418	1			1136-0668-01	Fjäder	Spring.....			
419	1			1136-0091-01	Bricka	Washer.....			
420	1			9747-0631-02	Låsmutter	Lock nut.....			
421	1			1136-0081-01	Navkapsel	Hub cap.....			

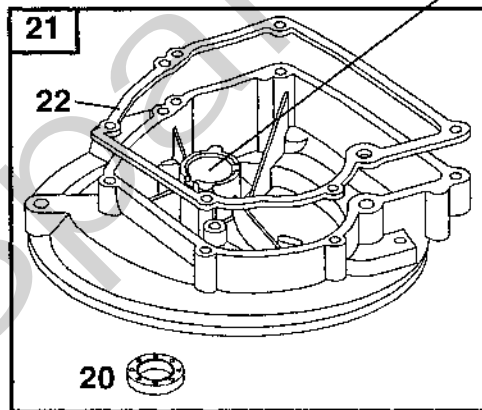
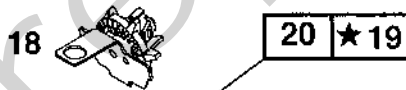
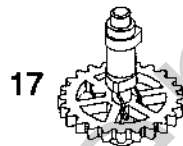
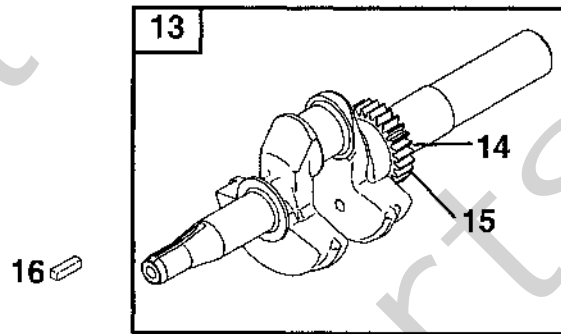
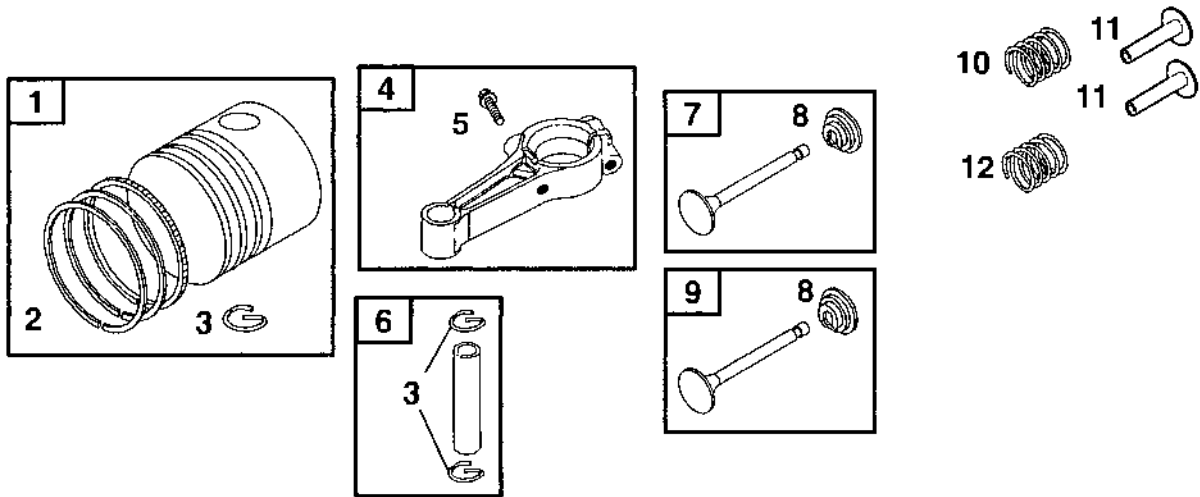
A

15 



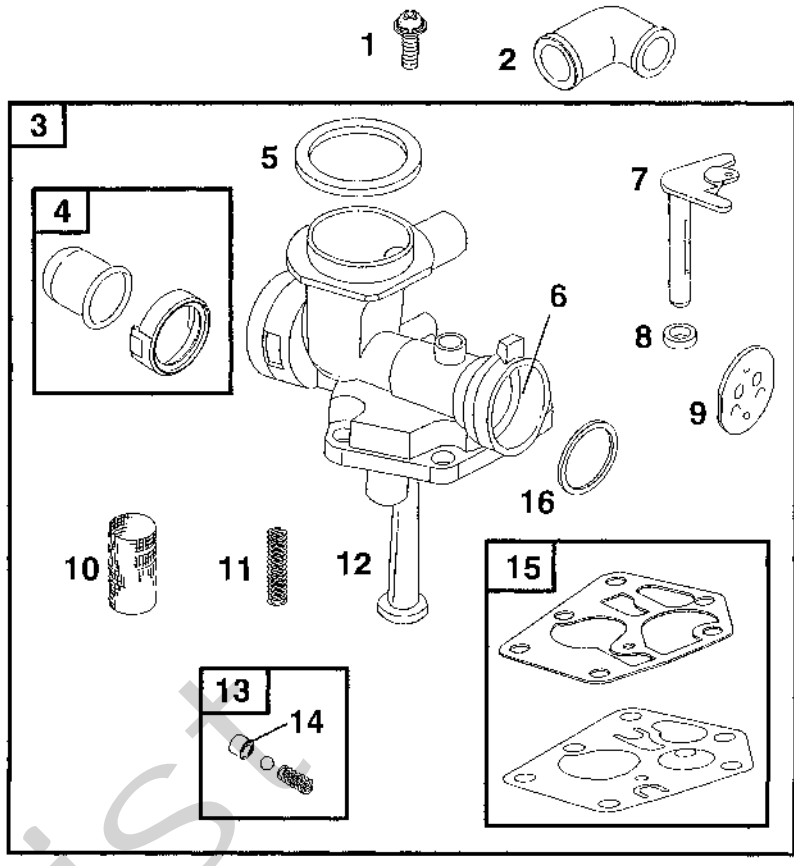
Utgåva Issue 2003-43		Bildnr Picture No 1476		BRIGGS & STRATTON 10D902 CYLINDER		BRIGGS & STRATTON 10D902 CYLINDER		Sida Page 344	
Pos. Fig.	Antal/Quantity			Art nr Part No	Benämning	Description	Sats Kit	Anmärkning Notes	
	10D 902- 0129	10D 902- 0141	10D 902- 0142						
A01	1	1	1	399164	Cylinder kpl.....	Cylinder assy.....			
A02	1	1	1	399269	• Bussning.....	• Bushing.....			
A03	1	1	1	299819	• Tätningring.....	• Oil seal.....	S		
A04	2	2	2	690959	• Tapp.....	• Locating pin.....			
A05	1	1	1	690400	Skyddsplåt.....	Cylinder shield.....			
A06	1	1	1	690345	Skruv.....	Screw.....			
A07	1	1	1	691245	Rör.....	Breather tube.....			
A08	1	1	1	495785	Vevhusventilation.....	Breather.....			
A09	1	1	1	272602	• Packning.....	• Gasket.....	S		
A09	1	1	1	695890	• Packning.....	• Gasket.....	S		
A10	2	2	2	691666	Skruv.....	Screw.....			
A11	1	1	1	691107	Skruv.....	Screw.....			
A12	1	1	1	691912	Regulatorvinge.....	Governor blade.....			
A13	8	8	8	691697	Skruv.....	Screw.....			
A14	1	1	1	690386	Topplöck.....	Cylinder head.....			
A15	1	1	1	692889	Distans.....	Spacer.....			
A16	1	1	1	692288	Topplöckspackning.....	Cylinder head gasket.....	S		
A17	1	1	1	691702	• Ventilsåte- utblås.....	• Valve seat- exhaust.....			
A18	1	1	1	691701	• Ventilsåte- insug.....	• Valve seat- intake.....			
A19	1	1	1	231348	• Ventilstyrning- utblås.....	• Guide bushing- exhaust.....			
A19	1	1	1	63709	• Ventilstyrning- insug.....	• Guide- intake valve.....			
A20	1	1	1	270345	• Packning.....	• Gasket.....	S		
A21	2	2	2	691111	• Skruv.....	• Screw.....			
A22	1	1	1	693446	Insugningsrör.....	Intake manifold.....			
A23	1	1	1	1111-9029-01	Tändstiftsnyckel.....	Spark plug wrench.....			
A24	1	1	1	66538	Tändstiftsskydd.....	Spark plug elbow.....			
A25	1	1	1	9400-0225-00	Tändstift.....	Spark plug.....		Champion J19LM	
A27	1	1	1	691440	Oljesticka kpl.....	Dipstick assy.....			
A28	1	1	1	691870	• Tätningring.....	• Seal.....			
A29	1	1	1	691320	• Påfyllningsrör.....	• Dipstick tube.....			
A30	1	1	1	692040	• Oljesticka.....	• Dipstick.....			
A31	1	1	1	691002	• Skruv.....	• Screw.....			
A32	1	1	1	691876	• Tätningring.....	• Dipstick tube seal.....	S		
A33	1	1	1	694531	• Påfyllningsrör.....	• Dipstick tube.....			
A34	1	1	1	691913	• Oljesticka.....	• Oil dipstick.....			

A

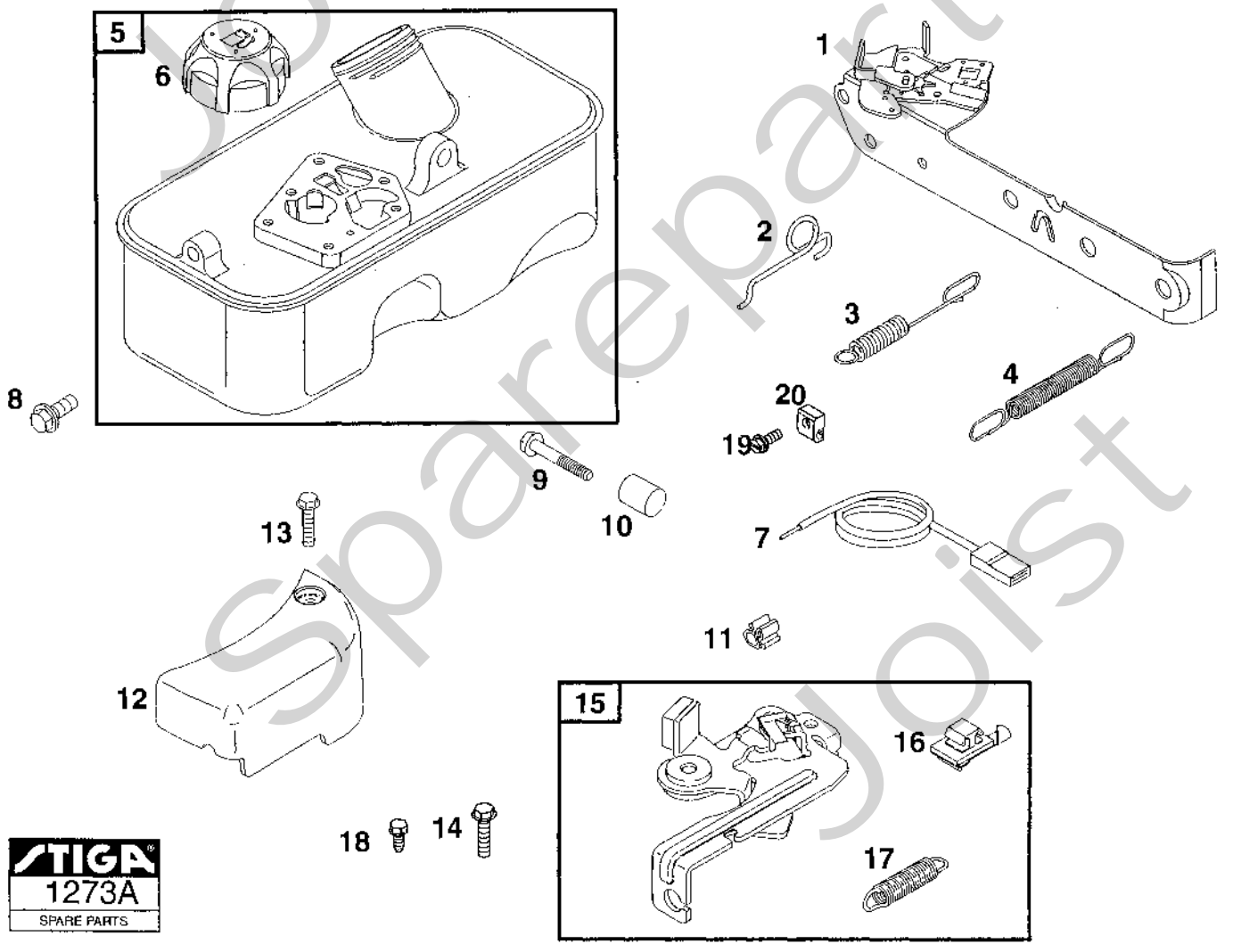


Utgåva Issue		Bildnr Picture No		BRIGGS & STRATTON 10D902 VEVAXEL VEVHUS		BRIGGS & STRATTON 10D902 CRANKSHAFT CRANKCASE		Sida Page	
2003-43		1477						346	
Pos. Fig.	Antal/Quantity			Art nr Part No	Benämning	Description	Sats Kit	Anmärkning Notes	
	10D 902- 0129	10D 902- 0141	10D 902- 0142						
A01	1	1	1	498668	Kolv kpl.....	Piston assy		Standard	
A01	1	1	1	498669	Kolv kpl.....	Piston assy010" oversize	
A01	1	1	1	498670	Kolv kpl.....	Piston assy020" oversize	
A01	1	1	1	498671	Kolv kpl.....	Piston assy030" oversize	
A02	1	1	1	498680	• Kolvringsatts.....	• Ring set.....		Standard	
A02	1	1	1	498681	• Kolvringsatts.....	• Ring set.....		.010" oversize	
A02	1	1	1	498682	• Kolvringsatts.....	• Ring set.....		.020" oversize	
A02	1	1	1	498683	• Kolvringsatts.....	• Ring set.....		.030" oversize	
A03	2	2	2	691588	• Låsring	• Piston pin lock			
A04	1	1	1	496792	Vevstake	Connecting rod			
A05	2	2	2	691664	• Skruv	• Screw			
A06	1	1	1	298908	Kolvbult kpl.....	Piston pin assy.....		.005" oversize	
A06	1	1	1	298909	Kolvbult kpl.....	Piston pin assy.....		Standard	
A07	1	1	1	296676	Utblåsningsventil	Exhaust valve			
A08	2	2	2	692194	• Ventilhållare	• Valve retainer			
A09	1	1	1	296677	Insugningsventil	Intake valve			
A10	1	1	1	690520	Ventilfjäder	Valve spring			
A11	2	2	2	691762	Ventiltlyftare	Valve tappet			
A12	1	1	1	690520	Ventilfjäder	Valve spring			
A13	1	1	1	691471	Vevaxel	Crankshaft.....			
A14	1	1	1	499047	• Stift	• Pin.....			
A15	1	1	1	691805	• Drev	• Timing gear.....			
A16	1	1	1	222698	Kil	Key			
A17	1	1	1	691998	Kamaxel.....	Camshaft.....			
A18	1	1	1	691983	Oljeslångare.....	Oil slinger.....			
A19	1	1	1	293709	• Bussning.....	• Bushing.....			
A20	1	1	1	391483	• Tätningsring	• Oil seal	S		
A21	1	1	1	395384	Vevhus.....	Oil sump			
A22	1	1	1	270895	• Vevhuspackning	• Crankcase gasket	S	.005" thick	
A22	1	1	1	270896	• Vevhuspackning	• Crankcase gasket	S	.009" thick	
A22	1	1	1	692218	• Vevhuspackning	• Crankcase gasket	S	.015" thick (Standard)	
A23	1	1	1	691680	Oljeavtappningsplugg	Oil drain plug			
A24	6	6	6	691662	Skruv	Screw			
A31	1	1	1	298989	Packningssats	Gasket set		Märkta/marked S	

A

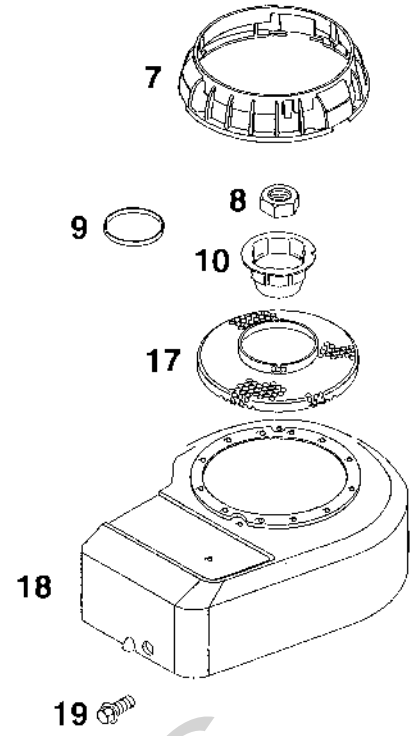
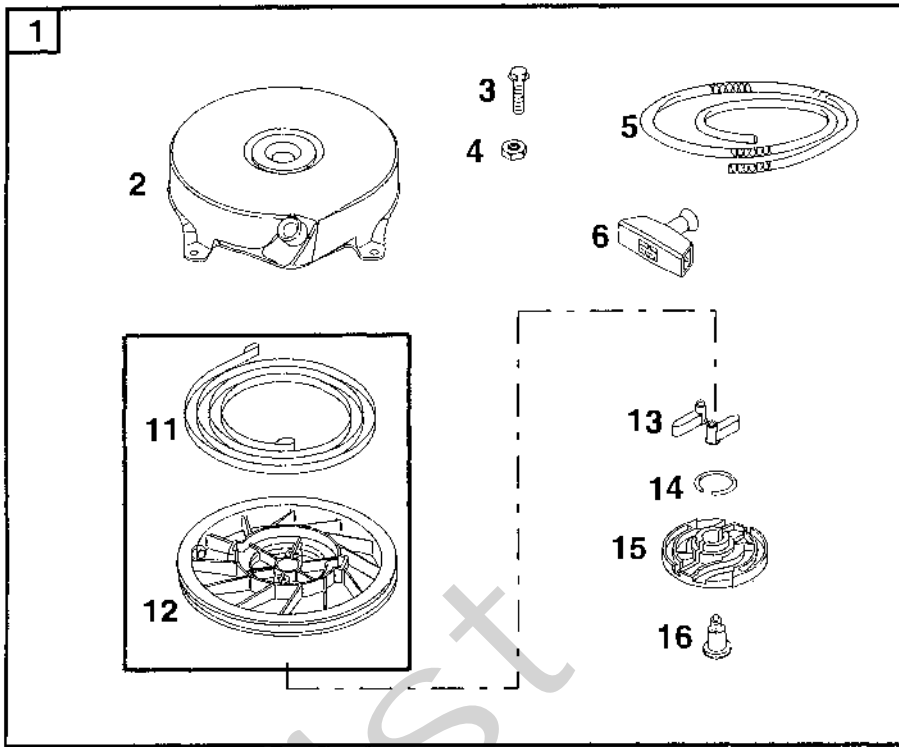


B

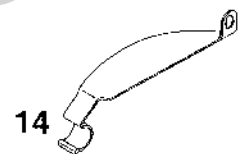
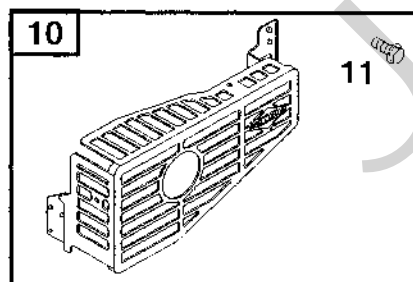
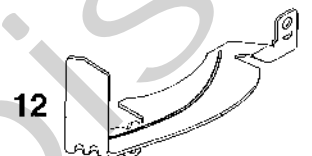
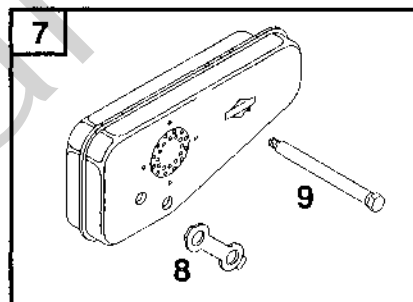
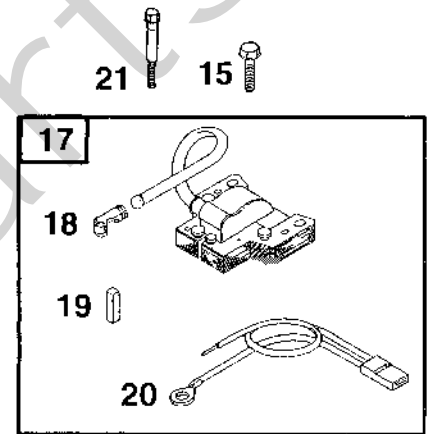
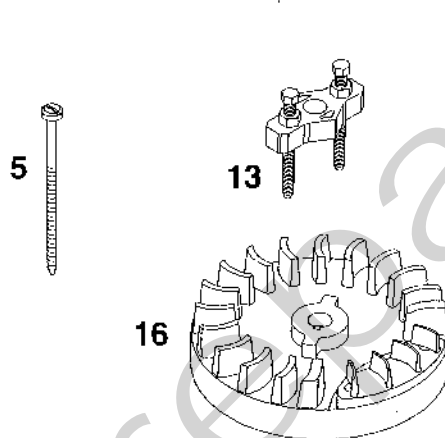
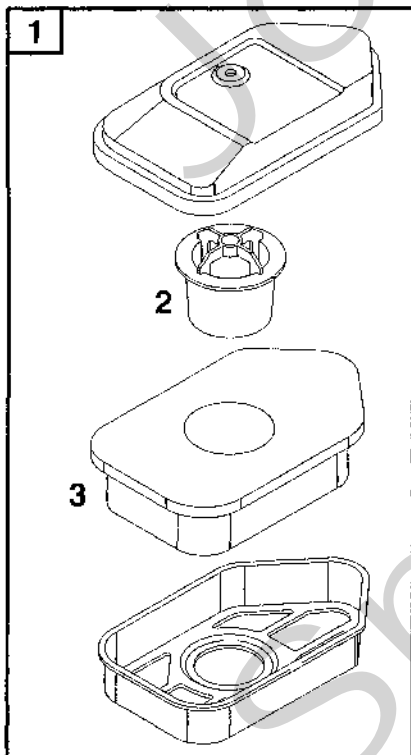


Utgåva Issue		Bildnr Picture No		BRIGGS & STRATTON 10D902 FÖRGASARE BRÄNSLETANK		BRIGGS & STRATTON 10D902 CARBURETTOR FUEL TANK		Sida Page	
2003-43		1273A						348	
Pos. Fig.	Antal/Quantity			Art nr Part No	Benämning	Description	Sats Kit	Anmärkning Notes	
	10D 902- 0129	10D 902- 0141	10D 902- 0142						
A01	4	4	4	692200	Skruv	Screw			
A02	1	1	1	692189	Hylsa	Grommet			
A03	1	1	1	498811	Förgasare kpl	Carburettor assy			
A04	1	1	1	494408	• Primer	• Primer bulb			
A04	1	1	1	694394	• Primer	• Carburettor primer			
A05	1	1	1	271139	• Packning	• Gasket			
A06	1	1	1	270344	• Tätning	• Seal			
A07	1	1	1	691931	• Spjällaxel	• Throttle shaft			
A08	1	1	1	691321	• Dammtätning	• Dust seal			
A09	1	1	1	691190	• Gasspjäll	• Throttle valve			
A10	1	1	1	691837	• Nät	• Screen			
A11	1	1	1	691839	• Fjäder	• Spring			
A12	1	1	1	496046	• Bränslerör	• Fuel pipe			
A13	1	1	1	494409	• Ventilsåte	• Check valve seat			
A14	1	1	1	691901	• Såte	• Inlet seat			
A15	1	1	1	495770	• Membran	• Diaphragm			
A16	1	1	1	695866	• O-ring	• O-ring seal			
B01	1	1	1	691446	Reglageplåt	Control bracket			
B02	1	1	1	690347	Regulatorlänk	Air vane link			
B03	1	1	1	690251	Regulatorfjäder	Governor spring			
B03	1	1	1	690254	Regulatorfjäder	Governor spring			
B04	1	1	1	691859	Fjäder	Idle spring			
B05	1	1	1	494406	Bränsletank	Fuel tank			
B06	1	1	1	497929	• Tanklock	• Fuel cap			
B07	1	1	1	692390	Stoppkabel	Stop wire			
B08	1	1	1	692198	Skruv	Screw			
B09	1	1	1	691697	Skruv	Screw			
B10	1	1	1	691633	Distans	Spacer			
B11	1	1	1	690586	Wireklämma	Wire clip			
B12	1	1	1	691349	Kåpa	Linkage cover			
B13	1	1	1	691111	Skruv	Screw			
B14	2	2	2	691146	Skruv	Screw			
B15	1	1	1	691487	Broms	Brake			
B16	1	1	1	692310	• Stoppkontakt	• Stop switch			
B17	1	1	1	692135	• Bromsfjäder	• Brake spring			
B18	1	1	1	690859	Skruv	Screw			
B19	1	1	1	691044	Skruv	Screw			
B20	1	1	1	690798	Wireklämma	Casing clamp			

A



B



Utgåva Issue 2003-43		Bildnr Picture No 1272A		BRIGGS & STRATTON 10D902 START LUFTFILTER		BRIGGS & STRATTON 10D902 STARTER AIR CLEANER		Sida Page 350	
Pos. Fig.	Antal/Quantity			Art nr Part No	Benämning	Description	Sats Kit	Anmärkning Notes	
	10D 902- 0129	10D 902- 0141	10D 902- 0142						
A01	1	1	1	499706	Start kpl.....	Rewind starter.....			
A02	1	1	1	692144	• Starthus.....	• Starter housing.....			
A03	4	4	4	690837	• Skruv.....	• Screw.....			
A04	4	4	4	690800	• Mutter.....	• Nut.....			
A05	1	1	1	692259	• Startsnöre.....	• Starter rope.....			
A06	1	1	1	691915	• Starthandtag.....	• Starter grip.....			
A07	1	1	1	691348	Skydd.....	Rewind guard.....			
A08	1	1	1	690662	Mutter.....	Flywheel nut.....			
A09	1	1	1	694420	Roterande platta.....	Rotating trim plate.....			
A10	1	1	1	691236	Svänghjulskopp.....	Flywheel cup.....			
A11	1	1	1	499901	• Lnhjul m fjäder.....	• Pulley and spring.....			
A12	1	1	1	499901	• Lnhjul m fjäder.....	• Pulley and spring.....			
A13	2	2	2	281505	• Startklo.....	• Starter pawl.....			
A14	1	1	1	691855	• Friktionsfjäder.....	• Friction spring.....			
A15	1	1	1	692299	• Spärrplatta.....	• Pawl friction plate.....			
A16	1	1	1	691696	• Skruv.....	• Screw.....			
A17	1	1	1	691235	Skyddsnet.....	Rotating screen.....			
A18	1	1	1	691484	Fläkthus.....	Blower housing.....			
A19	3	3	3	692198	Skruv.....	Screw.....			
B01	1	1	1	493492	Luftfilter.....	Air cleaner.....			
B02	1	1	1	691911	• Stöd.....	• Support.....			
B03	1	1	1	272235	• Filterinsats.....	• Air cleaner filter.....			
B04	1	1	1	271139	Packning.....	Gasket.....			
B05	1	1	1	691417	Skruv.....	Screw.....			
B07	1	1	1	394644	Ljuddämpare.....	Muffler.....			
B07	1	1	1	692307	Ljuddämpare.....	Muffler.....			
B08	1	1	1	691179	• Låsbleck.....	• Screw lock.....			
B09	2	2	2	691413	• Skruv.....	• Screw.....			
B10	1	1	1	494896	Ljuddämparskydd.....	Muffler guard.....			
B11	2	2	2	690664	• Skruv.....	• Screw.....			
B12	1	1	1	691209	Svänghjulsskydd.....	Flywheel guard.....			
B13	1	1	1	19069	Avdragare.....	Puller.....			
B14	1	1	1	690482	Svänghjulsskydd.....	Flywheel guard.....			
B15	2	2	2	691061	Skruv.....	Screw.....			
B16	1	1	1	692009	Svänghjul.....	Flywheel.....			
B17	1	1	1	496914	Tändsystem kpl.....	Magneto armature.....			
B18	1	1	1	493880	• Anslutningshylsa.....	• Terminal.....			
B19	1	1	1	222698	• Kil.....	• Key.....			
B20	1	1	1	398808	• Kortslutningskabel.....	• Ground wire.....			
B21		1	1	691107	Skruv.....	Screw.....			