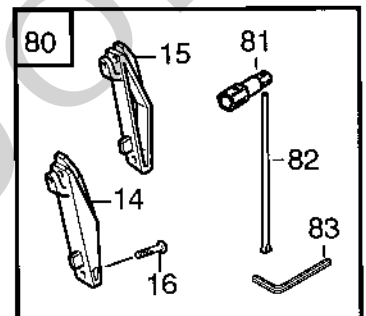
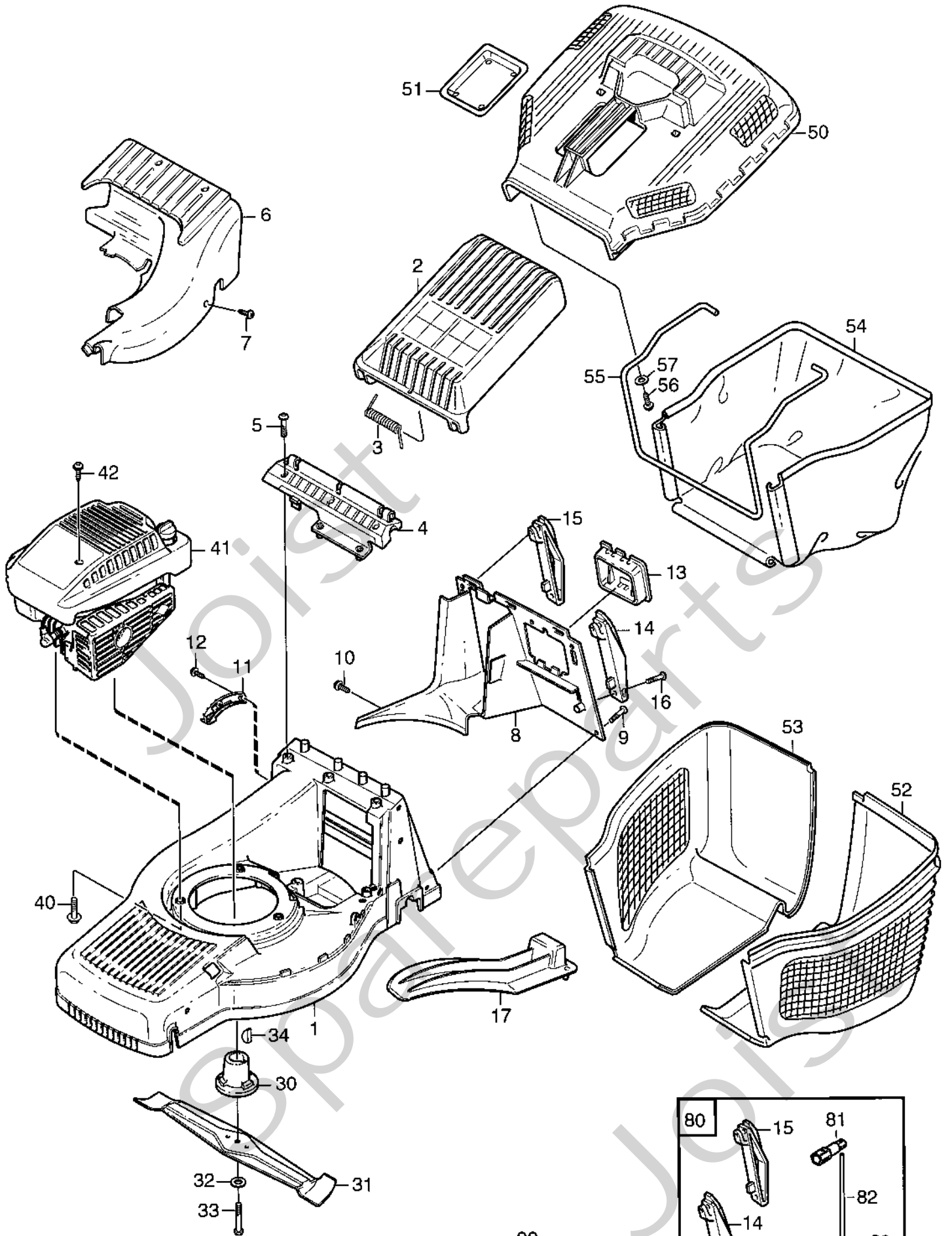


Genuine Spare Parts

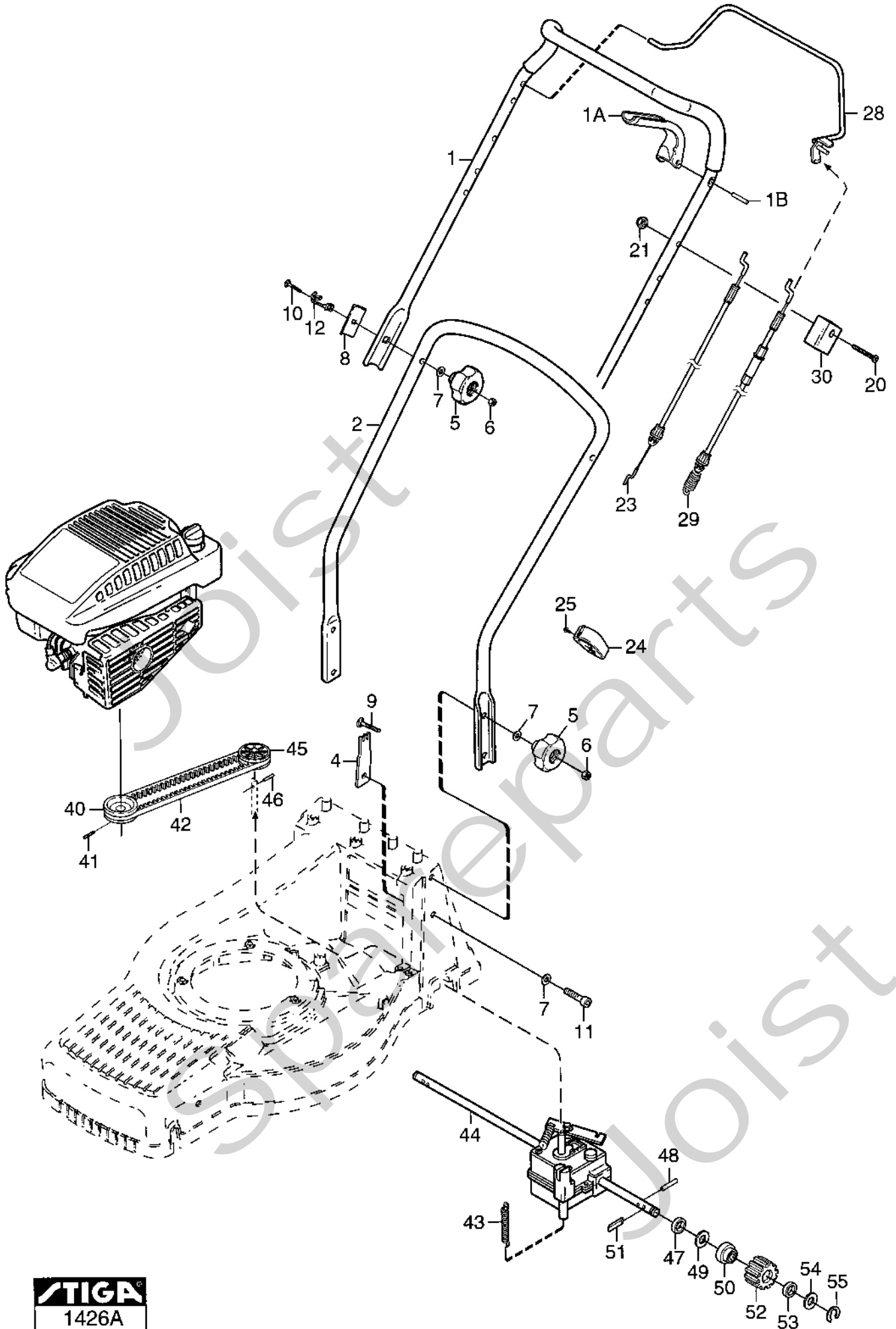


Spareparts
Joist

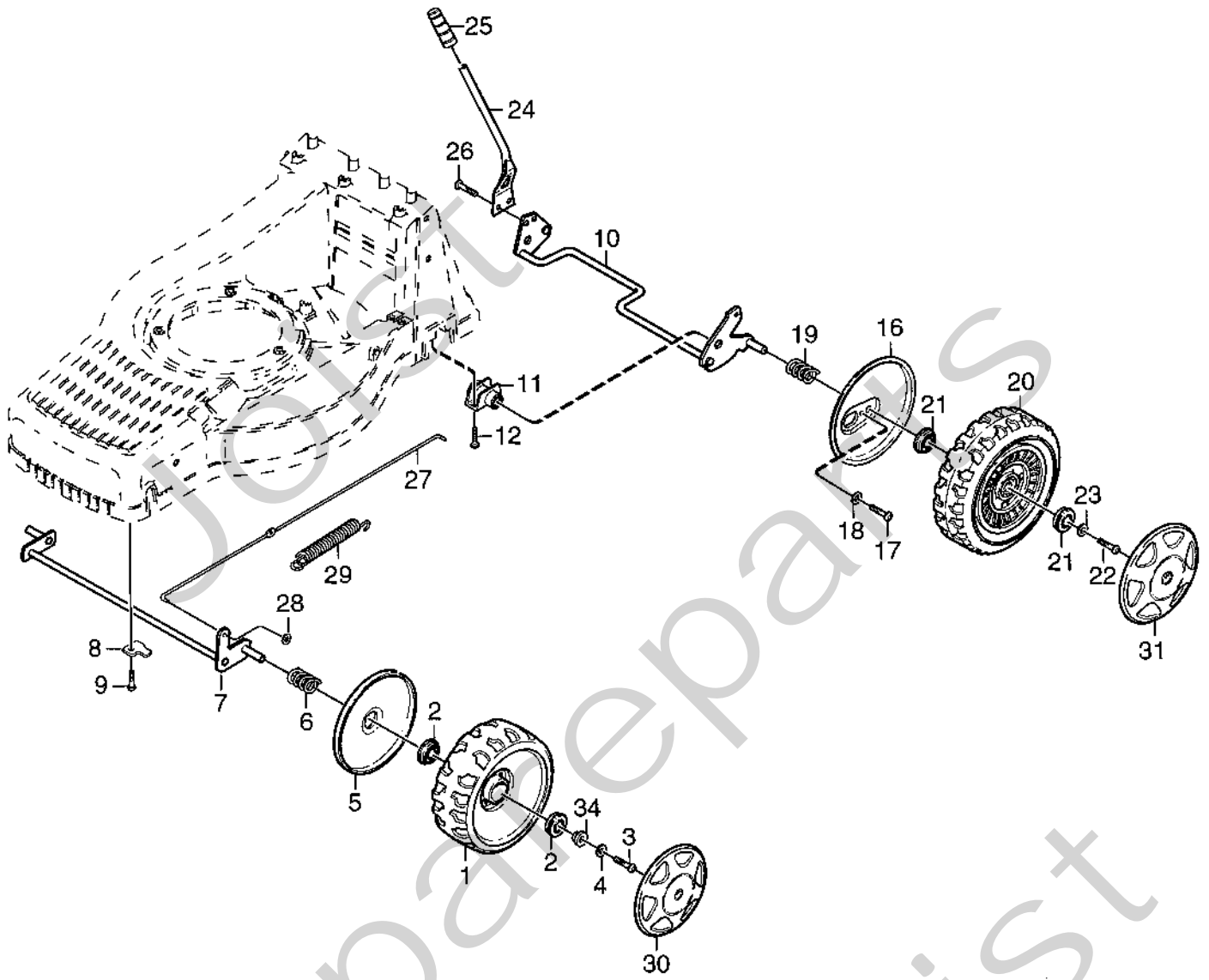


STIGA
1370A
SPARE PARTS

Utgåva Issue		Bildnr Picture No		TURBO 48- 48S- 48SE COLLECTOR 48S HERKULES MB482 CHASSI		TURBO 48- 48S- 48SE COLLECTOR 48S HERKULES MB482 CHASSIS		Sida Page	
2003- 43		1370A						202	
Pos. Fig.	Antal/Quantity				Art nr Part No	Benämning	Description	Sats Kit	Anmärkning Notes
	5186 5281 5286	5298	5586 5604 5686	5698					
1	1	1			1111-3090-01	Chassi- gul	Chassis- yellow		
1			1	1	1111-3090-04	Chassi- röd	Chassis- red		
2	1	1			1111-3283-01	Lucka- gul	Flap- yellow		
2			1	1	1111-3283-02	Lucka- svart	Flap- black		
3	1	1	1	1	1111-2792-01	Fjäder	Spring		
4	1	1			1111-2793-01	Luckinfästning- gul	Flap attachm.- yellow		
4			1	1	1111-2793-02	Luckinfästning- svart	Flap attachm.- black		
5	3	3	3	3	9947-0616-16	Skruv	Screw		
6	1	1			1111-2794-01	Täckåpa- gul	Cover- yellow		
6			1	1	1111-2794-04	Täckåpa- röd	Cover- red		
7	3	3	3	3	9838-9522-12	Skruv	Screw		
8	1	1	1	1	1111-3335-01	Bakstam	Rear attachment		
9	3	3	3	3	9947-0616-16	Skruv	Screw		
10	1	1	1	1	9838-9522-12	Skruv	Screw		
11	1	1	1	1	1111-2798-01	Höjdinst. segment	Height adj. quadrant		
12	2	2	2	2	9838-9522-12	Skruv	Screw		
13	1		1		1111-2927-01	Batterihållare	Battery holder		
14	1	1	1	1	1111-3236-01	• Hållare- vä	• Attachment- LH		
15	1	1	1	1	1111-3237-01	• Hållare- hö	• Attachment- RH		
16	4	4	4	4	9836-9520-12	• Skruv	• Screw		
17	1	1	1	1	1111-3333-01	Mulcherplugg	Mulch plug		
30	1	1	1	1	1111-9070-01	Knivfäste	Blade holder		
31	1	1	1	1	1111-9090-01	Kniv	Blade		
32	1	1	1	1	9696-0011-01	Bricka	Washer		
33	1	1	1	1	9987-5251-12	Skruv	Screw		
34	1	1	1	1	9600-0014-00	Kil	Key		
40	3	3	3	3	9955-3732-12	Skruv	Screw		
41	1				1111-3287-01	Motorkåpa- svart	Engine cover- black		12- 5281- 30
41	1	1	1	1	1111-3352-01	Motorkåpa- svart	Engine cover- black		
42	2	2	2	2	9500-9907-01	Skruv	Screw		12- 5281- 30
42	2				9828-7942-12	Skruv	Screw		
50	1	1			1111-2840-01	Uppsamlarlock- gul	Top collector- yellow		
50			1	1	1111-2840-02	Uppsamlarlock- svart	Top collector- black		
51	1	1	1	1	1111-2764-01	Täckbricka	Cover		
X	52	1	1		1111-2841-10	Uppsaml. under- vä	Collector lower- L		
X	53	1	1		1111-2842-10	Uppsaml. under- hö	Collector lower- R		
	54			1	1111-2844-01	Uppsamlings säck- svart	Collecting bag- black		
	55			1	1111-2843-01	Trådbygel	Wire clamp		
	56			2	9838-9522-12	Skruv	Screw		
	57			2	9699-0100-02	Bricka	Washer		
X	80	1	1	1	1111-3569-01	Tillbehörspåse	Accessory bag		Inkl. pos 14- 16, 81- 83
X	81	1	1	1	1111-2921-01	• Tändstiftsnyckel	• Spark plug wrench		
X	82	1	1	1	1111-2113-01	• Vridpinne	• Rod		
	83	1	1	1	9900-0060-00	• Insexnyckel	• Allen wrench		
X	99	1	1		1111-3588-02	Dekalsats	Label kit		STIGA



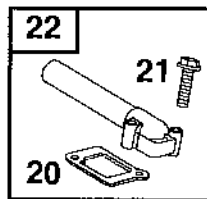
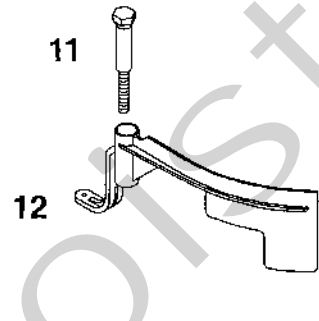
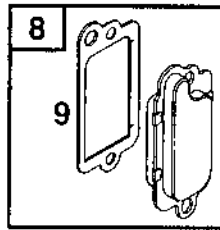
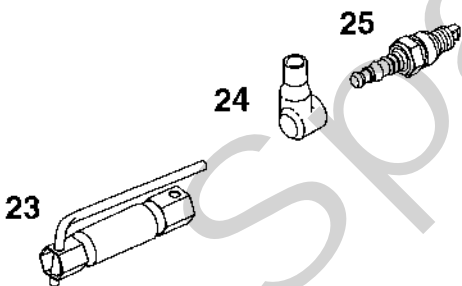
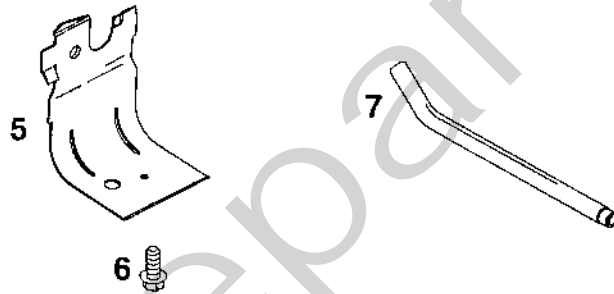
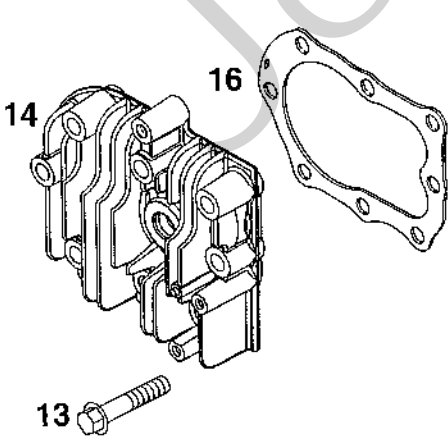
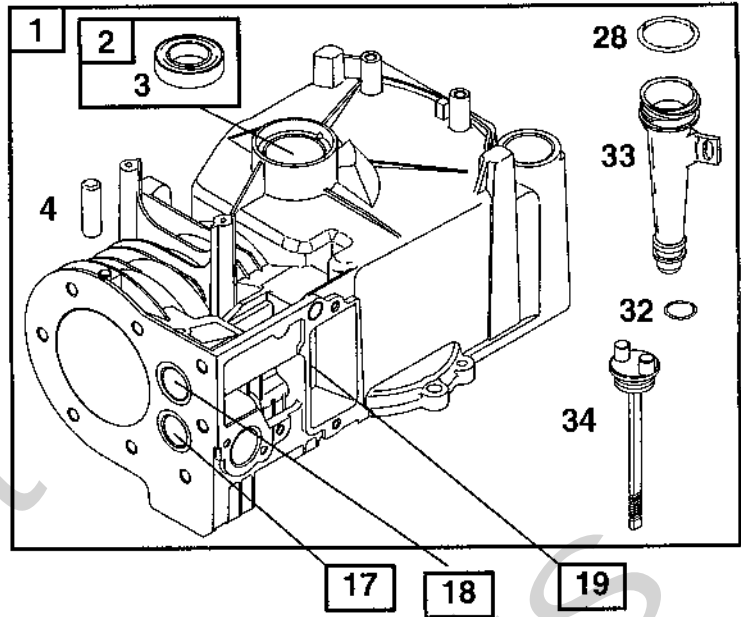
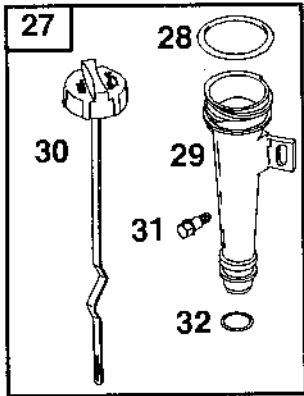
Utgåva Issue		Bildnr Picture No		COLLECTOR 48S STYRE TRANSMISSION	COLLECTOR 48S HANDLE TRANSMISSION	Sida Page		
2003-43		1426A				206		
Pos. Fig.	Antal/Quantity			Art nr Part No	Benämning	Description	Sats Kit	Anmärkning Notes
	5281							
1	1			1117-3005-01	Styre-överdel kpl.....	Handlebar- upper part		Inkl. pos 1A, 1B L = 38 mm L = 57 mm Ej ill/not ill.
1A	1			1117-3221-01	• Manöverbygel	• OPC lever		
1B	1			9595-0258-00	• Spännstift	• Locating pin		
2	1			1111-3248-01	Styre- underdel	Handlebar- lower part.....		
4	2			1111-3024-01	Fästplatta	Attachment plate		
5	4			1111-3023-01	Lås ratt	Locking knob		
6	4			9795-3531-02	Mutter	Nut		
7	6			9699-0028-02	Planbricka	Flat washer		
8	2			1111-0178-00	Förstärkning	Reinforcement		
9	2			9899-3538-16	Skruv	Screw		
10	2			9899-3557-12	Skruv	Screw		
11	2			9939-0820-16	Skruv	Screw		
12	1			1111-3062-01	Ögla	Eyelink		
20	1			9948-0640-16	Skruv	Screw		
21	1			9747-0631-02	Låsmutter	Lock nut		
23	1			1111-3250-03	Motorbromswire	Engine brake cable		
24	1			1111-2018-01	Kabelhållare	Cable holder		
25	1			9836-9216-12	Skruv	Screw		
28	1			1117-1374-01	Manöverbygel	Control handle		
29	1			1111-3387-01	Kopplingswire	Clutch cable		
30	1			1111-2969-01	Wirefäste	Cable attachment		
40	1			1111-2915-01	Motorremskiva	Engine belt pulley		
41	1			9910-0612-16	Stoppsskruv	Set screw		
42	1			1111-9061-01	Drivrem	V-belt		
43	1			1111-2822-01	Dragfjäder	Tension spring		
44	1			1111-3393-01	Transmission	Transmission		
44A	1			1111-3446-01	• Fjäder	• Spring		
45	1			1111-3440-01	Remskiva	Belt pulley		
46	1			9595-0235-00	Spännstift	Locating pin		
47	2			9404-0083-00	Tätningring	Seal ring		
48	2			1111-2382-01	Cyl. pinne	Pin		
49	2			9695-0013-00	Bricka	Washer		
50	2			1111-2829-01	Låsbricka	Lock washer		
51	2			1111-3256-01	Drivkil	Drive key		
52	2			1111-3075-01	Kuggjul- plastjul	Pinion- plastic wheel		
53	2			1111-2830-01	Stödbricka	Support washer		
54	2			9695-0013-00	Bricka	Washer		
55	2			9652-0010-04	Låsring	Snap		



Utgåva Issue 2003-43		Bildnr Picture No 1430		COLLECTOR 48S HJULUPPHÅNGNING (plasthjul)		COLLECTOR 48S WHEEL SUSPENSION (plastic wheels)		Sida Page 212	
Pos. Fig.	Antal/Quantity			Art nr Part No	Benämning	Description	Sats Kit	Anmärkning Notes	
	5281								
1	2			1111-3163-01	Hjul.....	Wheel.....			
2	4			9549-0053-00	Kullager.....	Ball bearing.....			
3	2			9943-0620-16	Skruv.....	Screw.....			
4	2			9699-0100-02	Bricka.....	Washer.....			
5	2			1117-1161-01	Hjulsköld.....	Wheel protection.....			
6	2			1111-1138-01	Fjäder.....	Spring.....			
7	1			1111-3466-01	Framaxel.....	Front axle.....			
8	2			1111-1504-01	Överfall.....	Retainer.....			
9	2			9947-0616-16	Skruv.....	Screw.....			
10	1			1111-2808-01	Bakaxel.....	Rear axle.....			
11	2			1111-2814-01	Bussning.....	Bushing.....			
12	4			9947-0616-16	Skruv.....	Screw.....			
16	2			1111-3395-01	Täckplåt.....	Cover plate.....			
17	2			9943-0610-16	Skruv.....	Screw.....			
18	2			9699-0060-02	Planbricka.....	Flat washer.....			
19	2			1111-3060-01	Fjäder.....	Spring.....			
20	2			1111-2665-01	Hjul kpl.....	Wheel assy.....			
21	2			1111-3296-01	• Kullager.....	• Ball bearing.....			
22	2			9943-0612-16	Skruv.....	Screw.....			
23	2			9699-0100-02	Bricka.....	Washer.....			
24	1			1111-2816-01	Spak.....	Height adj.lever.....			
25	1			1111-2817-01	Handtag.....	Lever knob.....			
26	2			9943-0612-16	Skruv.....	Screw.....			
27	1			1111-2818-01	Dragstång.....	Height adj.rod.....			
28	2			9675-0011-00	Starlock.....	Starlock.....			
29	1			1111-2819-01	Fjäder.....	Spring.....			
30	2			1111-3084-01	Navkapsel- gul.....	Hub cap-yellow.....			
31	2			1111-3085-01	Navkapsel- gul.....	Hub cap-yellow.....			
34	2			1111-2423-01	Distans.....	Spacer.....			

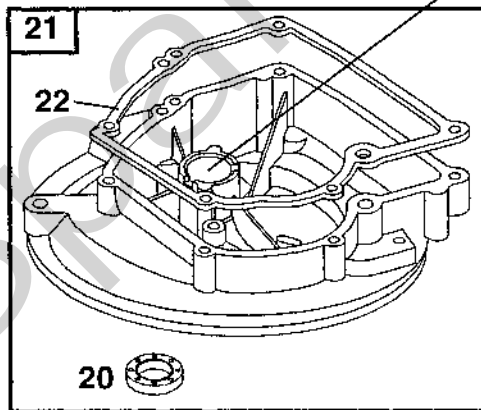
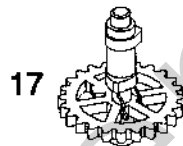
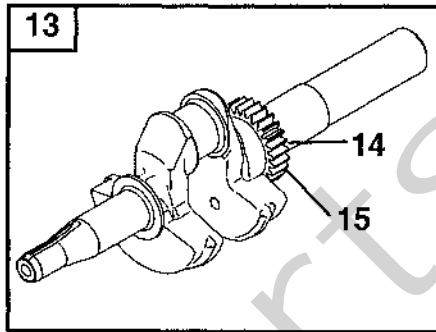
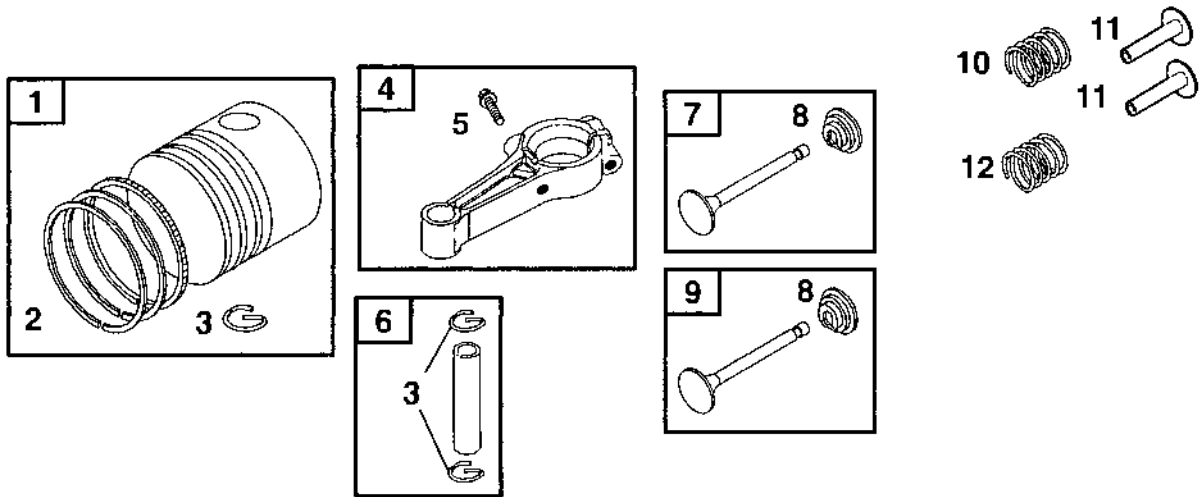
A

15 



Utgåva Issue 2003-43		Bildnr Picture No 1476		BRIGGS & STRATTON 10D902 CYLINDER		BRIGGS & STRATTON 10D902 CYLINDER		Sida Page 344	
Pos. Fig.	Antal/Quantity			Art nr Part No	Benämning	Description	Sats Kit	Anmärkning Notes	
	10D 902- 0129	10D 902- 0141	10D 902- 0142						
A01	1	1	1	399164	Cylinder kpl.....	Cylinder assy.....			
A02	1	1	1	399269	• Bussning.....	• Bushing.....			
A03	1	1	1	299819	• Tätningring.....	• Oil seal.....	S		
A04	2	2	2	690959	• Tapp.....	• Locating pin.....			
A05	1	1	1	690400	Skyddsplåt.....	Cylinder shield.....			
A06	1	1	1	690345	Skruv.....	Screw.....			
A07	1	1	1	691245	Rör.....	Breather tube.....			
A08	1	1	1	495785	Vevhusventilation.....	Breather.....			
A09	1	1	1	272602	• Packning.....	• Gasket.....	S		
A09	1	1	1	695890	• Packning.....	• Gasket.....	S		
A10	2	2	2	691666	Skruv.....	Screw.....			
A11	1	1	1	691107	Skruv.....	Screw.....			
A12	1	1	1	691912	Regulatorvinge.....	Governor blade.....			
A13	8	8	8	691697	Skruv.....	Screw.....			
A14	1	1	1	690386	Topplöck.....	Cylinder head.....			
A15	1	1	1	692889	Distans.....	Spacer.....			
A16	1	1	1	692288	Topplöckspackning.....	Cylinder head gasket.....	S		
A17	1	1	1	691702	• Ventilsåte- utblås.....	• Valve seat- exhaust.....			
A18	1	1	1	691701	• Ventilsåte- insug.....	• Valve seat- intake.....			
A19	1	1	1	231348	• Ventilstyrning- utblås.....	• Guide bushing- exhaust.....			
A19	1	1	1	63709	• Ventilstyrning- insug.....	• Guide- intake valve.....			
A20	1	1	1	270345	• Packning.....	• Gasket.....	S		
A21	2	2	2	691111	• Skruv.....	• Screw.....			
A22	1	1	1	693446	Insugningsrör.....	Intake manifold.....			
A23	1	1	1	1111-9029-01	Tändstiftsnyckel.....	Spark plug wrench.....			
A24	1	1	1	66538	Tändstiftsskydd.....	Spark plug elbow.....			
A25	1	1	1	9400-0225-00	Tändstift.....	Spark plug.....		Champion J19LM	
A27	1	1	1	691440	Oljesticka kpl.....	Dipstick assy.....			
A28	1	1	1	691870	• Tätningring.....	• Seal.....			
A29	1	1	1	691320	• Påfyllningsrör.....	• Dipstick tube.....			
A30	1	1	1	692040	• Oljesticka.....	• Dipstick.....			
A31	1	1	1	691002	• Skruv.....	• Screw.....			
A32	1	1	1	691876	• Tätningring.....	• Dipstick tube seal.....	S		
A33	1	1	1	694531	• Påfyllningsrör.....	• Dipstick tube.....			
A34	1	1	1	691913	• Oljesticka.....	• Oil dipstick.....			

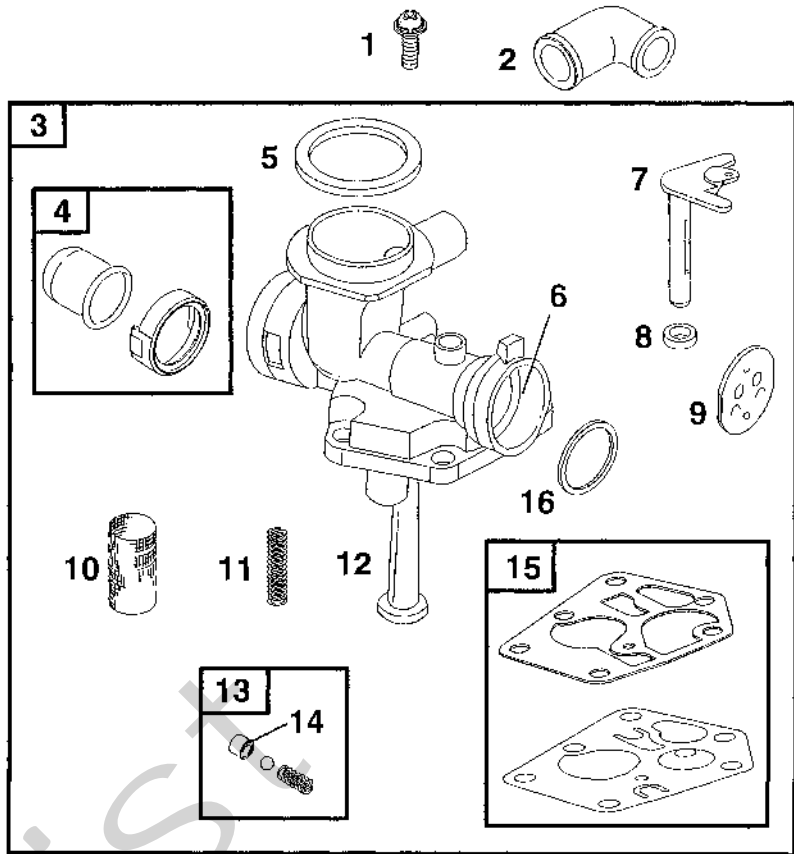
A



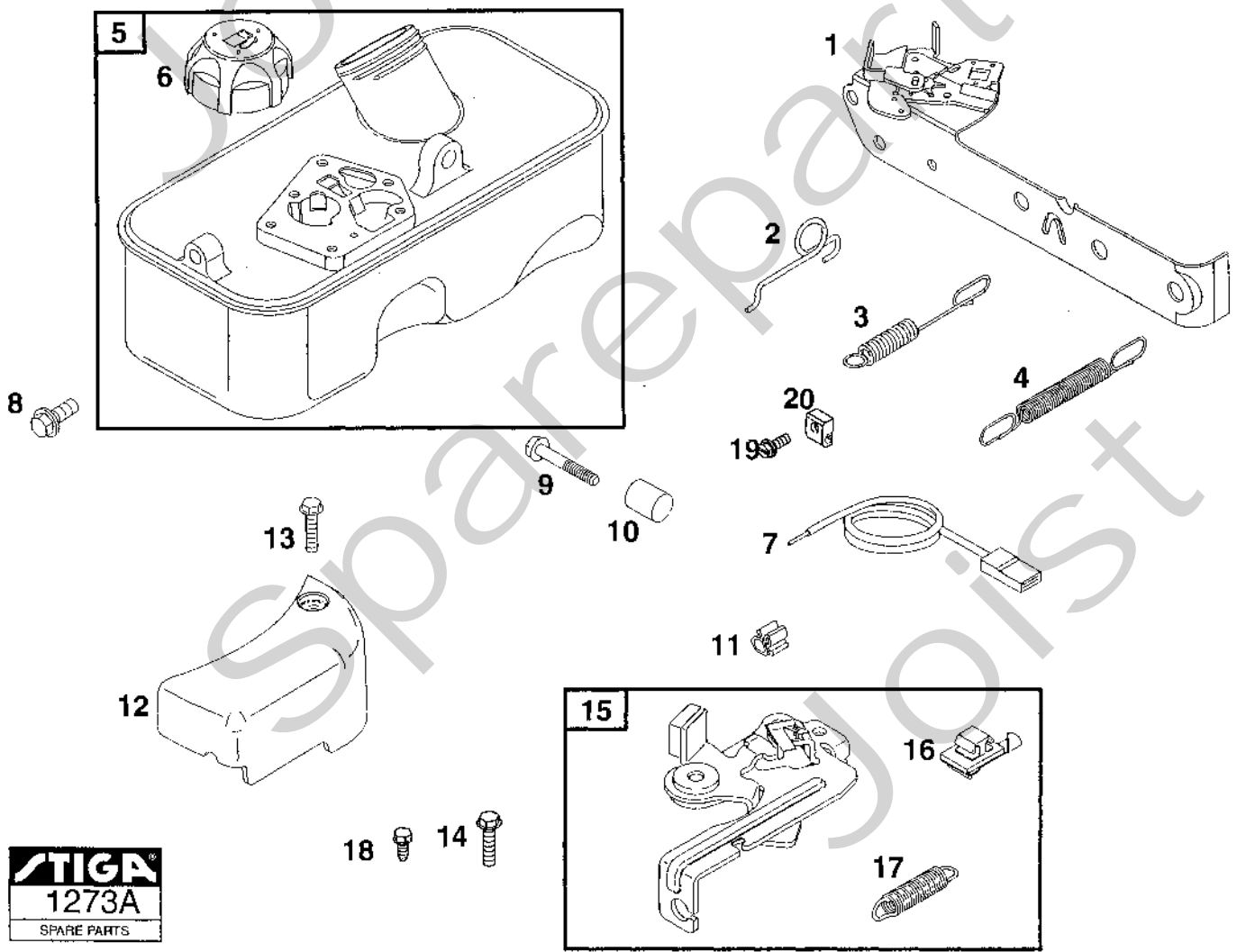
31 ENGINE GASKET SET

Utgåva Issue		Bildnr Picture No		BRIGGS & STRATTON 10D902 VEVAXEL VEVHUS		BRIGGS & STRATTON 10D902 CRANKSHAFT CRANKCASE		Sida Page	
2003-43		1477						346	
Pos. Fig.	Antal/Quantity			Art nr Part No	Benämning	Description	Sats Kit	Anmärkning Notes	
	10D 902- 0129	10D 902- 0141	10D 902- 0142						
A01	1	1	1	498668	Kolv kpl.....	Piston assy		Standard	
A01	1	1	1	498669	Kolv kpl.....	Piston assy010" oversize	
A01	1	1	1	498670	Kolv kpl.....	Piston assy020" oversize	
A01	1	1	1	498671	Kolv kpl.....	Piston assy030" oversize	
A02	1	1	1	498680	• Kolvringsatts	• Ring set		Standard	
A02	1	1	1	498681	• Kolvringsatts	• Ring set010" oversize	
A02	1	1	1	498682	• Kolvringsatts	• Ring set020" oversize	
A02	1	1	1	498683	• Kolvringsatts	• Ring set030" oversize	
A03	2	2	2	691588	• Låsring	• Piston pin lock			
A04	1	1	1	496792	Vevstake	Connecting rod			
A05	2	2	2	691664	• Skruv	• Screw			
A06	1	1	1	298908	Kolvbult kpl.....	Piston pin assy.....		.005" oversize	
A06	1	1	1	298909	Kolvbult kpl.....	Piston pin assy.....		Standard	
A07	1	1	1	296676	Utblåsningsventil	Exhaust valve			
A08	2	2	2	692194	• Ventilhållare	• Valve retainer			
A09	1	1	1	296677	Insugningsventil	Intake valve			
A10	1	1	1	690520	Ventilfjäder	Valve spring			
A11	2	2	2	691762	Ventilryftare	Valve tappet			
A12	1	1	1	690520	Ventilfjäder	Valve spring			
A13	1	1	1	691471	Vevaxel	Crankshaft			
A14	1	1	1	499047	• Stift	• Pin			
A15	1	1	1	691805	• Drev	• Timing gear			
A16	1	1	1	222698	Kil	Key			
A17	1	1	1	691998	Kamaxel	Camshaft			
A18	1	1	1	691983	Oljeslångare	Oil slinger			
A19	1	1	1	293709	• Bussning	• Bushing			
A20	1	1	1	391483	• Tätningsring	• Oil seal	S		
A21	1	1	1	395384	Vevhus	Oil sump			
A22	1	1	1	270895	• Vevhuspackning	• Crankcase gasket	S	.005" thick	
A22	1	1	1	270896	• Vevhuspackning	• Crankcase gasket	S	.009" thick	
A22	1	1	1	692218	• Vevhuspackning	• Crankcase gasket	S	.015" thick (Standard)	
A23	1	1	1	691680	Oljeavtappningsplugg	Oil drain plug			
A24	6	6	6	691662	Skruv	Screw			
A31	1	1	1	298989	Packningssats	Gasket set		Märkta/marked S	

A

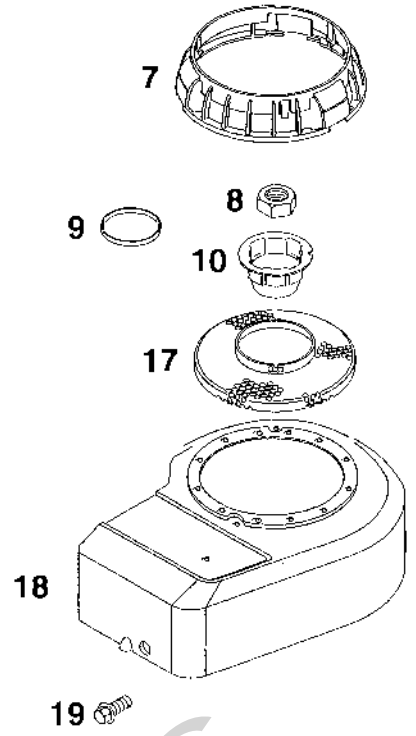
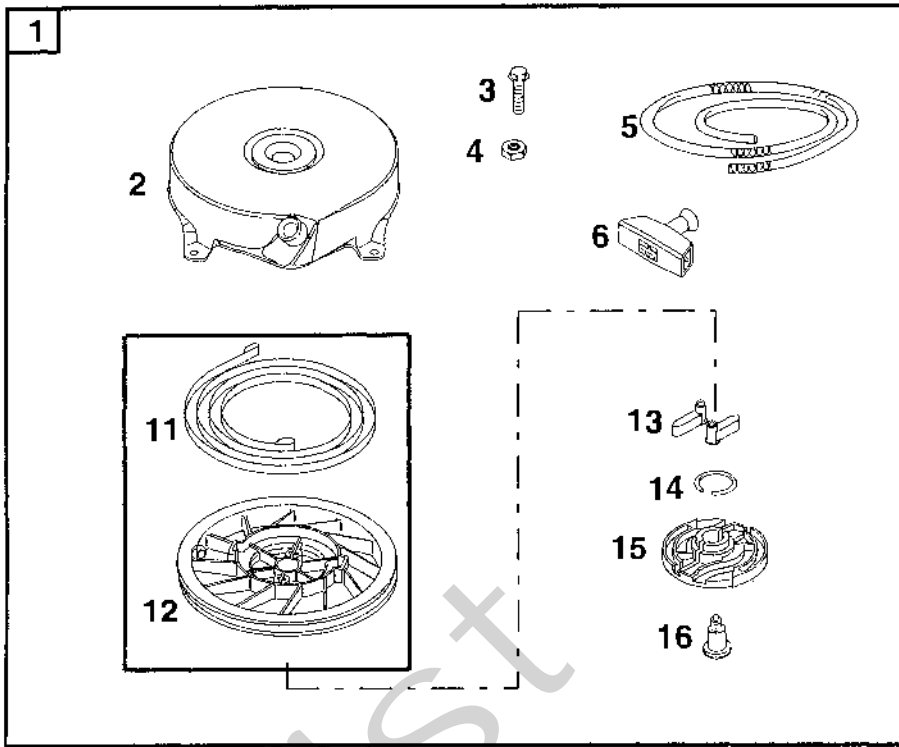


B

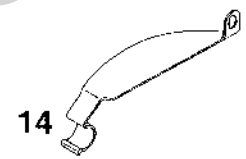
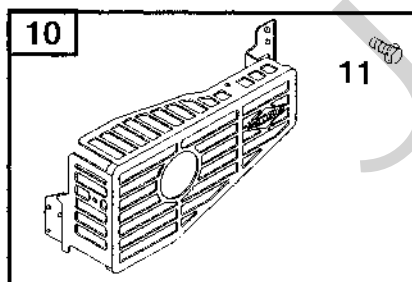
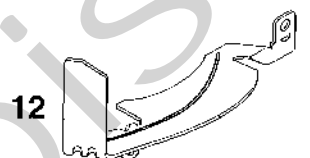
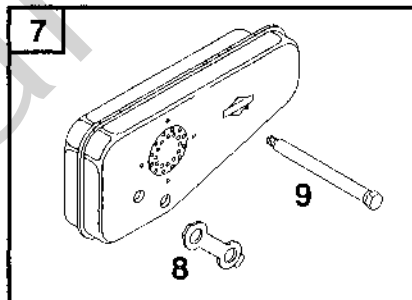
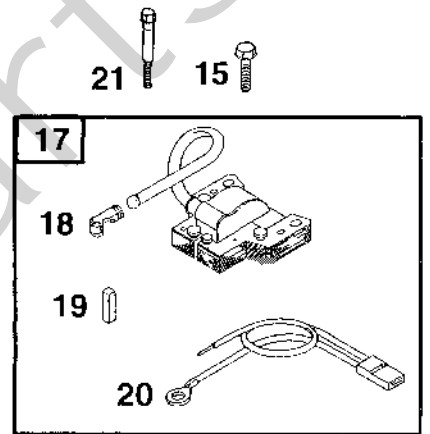
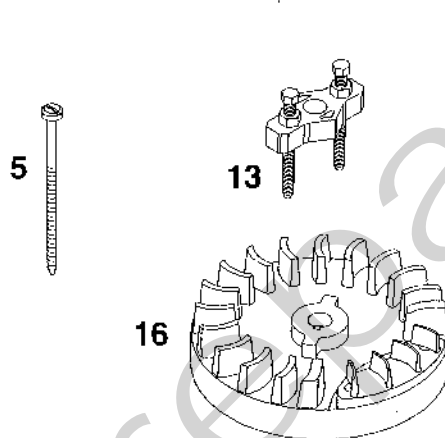
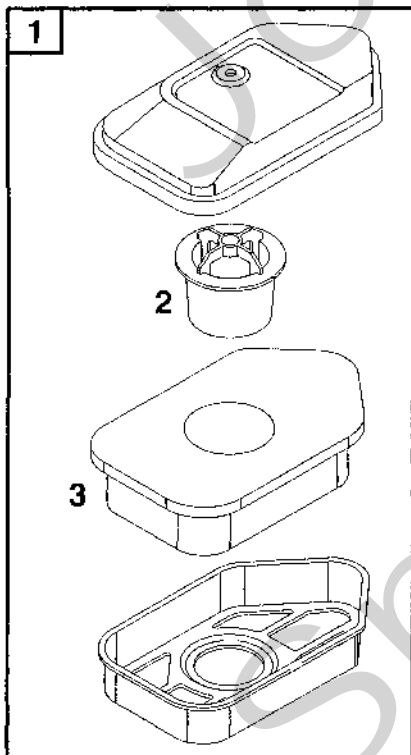


Utgåva Issue 2003-43		Bildnr Picture No 1273A		BRIGGS & STRATTON 10D902 FÖRGASARE BRÄNSLETANK		BRIGGS & STRATTON 10D902 CARBURETTOR FUEL TANK		Sida Page 348
Pos. Fig.	Antal/Quantity			Art nr Part No	Benämning	Description	Sats Kit	Anmärkning Notes
	10D 902- 0129	10D 902- 0141	10D 902- 0142					
A01	4	4	4	692200	Skruv	Screw		
A02	1	1	1	692189	Hylsa	Grommet		
A03	1	1	1	498811	Förgasare kpl	Carburettor assy		
A04	1	1	1	494408	• Primer	• Primer bulb		
A04	1	1	1	694394	• Primer	• Carburettor primer		
A05	1	1	1	271139	• Packning	• Gasket		
A06	1	1	1	270344	• Tätning	• Seal		
A07	1	1	1	691931	• Spjällaxel	• Throttle shaft		
A08	1	1	1	691321	• Dammtätning	• Dust seal		
A09	1	1	1	691190	• Gasspjäll	• Throttle valve		
A10	1	1	1	691837	• Nät	• Screen		
A11	1	1	1	691839	• Fjäder	• Spring		
A12	1	1	1	496046	• Bränslerör	• Fuel pipe		
A13	1	1	1	494409	• Ventilsåte	• Check valve seat		
A14	1	1	1	691901	• Såte	• Inlet seat		
A15	1	1	1	495770	• Membran	• Diaphragm		
A16	1	1	1	695866	• O-ring	• O-ring seal		
B01	1	1	1	691446	Reglageplåt	Control bracket		
B02	1	1	1	690347	Regulatorlänk	Air vane link		
B03	1	1	1	690251	Regulatorfjäder	Governor spring		
B03	1	1	1	690254	Regulatorfjäder	Governor spring		
B04	1	1	1	691859	Fjäder	Idle spring		
B05	1	1	1	494406	Bränsletank	Fuel tank		
B06	1	1	1	497929	• Tanklock	• Fuel cap		
B07	1	1	1	692390	Stoppkabel	Stop wire		
B08	1	1	1	692198	Skruv	Screw		
B09	1	1	1	691697	Skruv	Screw		
B10	1	1	1	691633	Distans	Spacer		
B11	1	1	1	690586	Wireklämma	Wire clip		
B12	1	1	1	691349	Kåpa	Linkage cover		
B13	1	1	1	691111	Skruv	Screw		
B14	2	2	2	691146	Skruv	Screw		
B15	1	1	1	691487	Broms	Brake		
B16	1	1	1	692310	• Stoppkontakt	• Stop switch		
B17	1	1	1	692135	• Bromsfjäder	• Brake spring		
B18	1	1	1	690859	Skruv	Screw		
B19	1	1	1	691044	Skruv	Screw		
B20	1	1	1	690798	Wireklämma	Casing clamp		

A



B



Utgåva Issue 2003-43		Bildnr Picture No 1272A		BRIGGS & STRATTON 10D902 START LUFTFILTER		BRIGGS & STRATTON 10D902 STARTER AIR CLEANER		Sida Page 350	
Pos. Fig.	Antal/Quantity			Art nr Part No	Benämning	Description	Sats Kit	Anmärkning Notes	
	10D 902- 0129	10D 902- 0141	10D 902- 0142						
A01	1	1	1	499706	Start kpl.....	Rewind starter.....			
A02	1	1	1	692144	• Starthus.....	• Starter housing.....			
A03	4	4	4	690837	• Skruv.....	• Screw.....			
A04	4	4	4	690800	• Mutter.....	• Nut.....			
A05	1	1	1	692259	• Startsnöre.....	• Starter rope.....			
A06	1	1	1	691915	• Starthandtag.....	• Starter grip.....			
A07	1	1	1	691348	Skydd.....	Rewind guard.....			
A08	1	1	1	690662	Mutter.....	Flywheel nut.....			
A09	1	1	1	694420	Roterande platta.....	Rotating trim plate.....			
A10	1	1	1	691236	Svänghjulskopp.....	Flywheel cup.....			
A11	1	1	1	499901	• Lnhjul m fjäder.....	• Pulley and spring.....			
A12	1	1	1	499901	• Lnhjul m fjäder.....	• Pulley and spring.....			
A13	2	2	2	281505	• Startklo.....	• Starter pawl.....			
A14	1	1	1	691855	• Friktionsfjäder.....	• Friction spring.....			
A15	1	1	1	692299	• Spärrplatta.....	• Pawl friction plate.....			
A16	1	1	1	691696	• Skruv.....	• Screw.....			
A17	1	1	1	691235	Skyddsnet.....	Rotating screen.....			
A18	1	1	1	691484	Fläkthus.....	Blower housing.....			
A19	3	3	3	692198	Skruv.....	Screw.....			
B01	1	1	1	493492	Luftfilter.....	Air cleaner.....			
B02	1	1	1	691911	• Stöd.....	• Support.....			
B03	1	1	1	272235	• Filterinsats.....	• Air cleaner filter.....			
B04	1	1	1	271139	Packning.....	Gasket.....			
B05	1	1	1	691417	Skruv.....	Screw.....			
B07	1	1	1	394644	Ljuddämpare.....	Muffler.....			
B07	1	1	1	692307	Ljuddämpare.....	Muffler.....			
B08	1	1	1	691179	• Låsbleck.....	• Screw lock.....			
B09	2	2	2	691413	• Skruv.....	• Screw.....			
B10	1	1	1	494896	Ljuddämparskydd.....	Muffler guard.....			
B11	2	2	2	690664	• Skruv.....	• Screw.....			
B12	1	1	1	691209	Svänghjulsskydd.....	Flywheel guard.....			
B13	1	1	1	19069	Avdragare.....	Puller.....			
B14	1	1	1	690482	Svänghjulsskydd.....	Flywheel guard.....			
B15	2	2	2	691061	Skruv.....	Screw.....			
B16	1	1	1	692009	Svänghjul.....	Flywheel.....			
B17	1	1	1	496914	Tändsystem kpl.....	Magneto armature.....			
B18	1	1	1	493880	• Anslutningshylsa.....	• Terminal.....			
B19	1	1	1	222698	• Kil.....	• Key.....			
B20	1	1	1	398808	• Kortslutningskabel.....	• Ground wire.....			
B21		1	1	691107	Skruv.....	Screw.....			