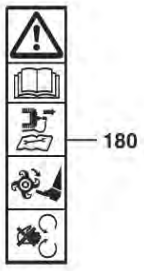
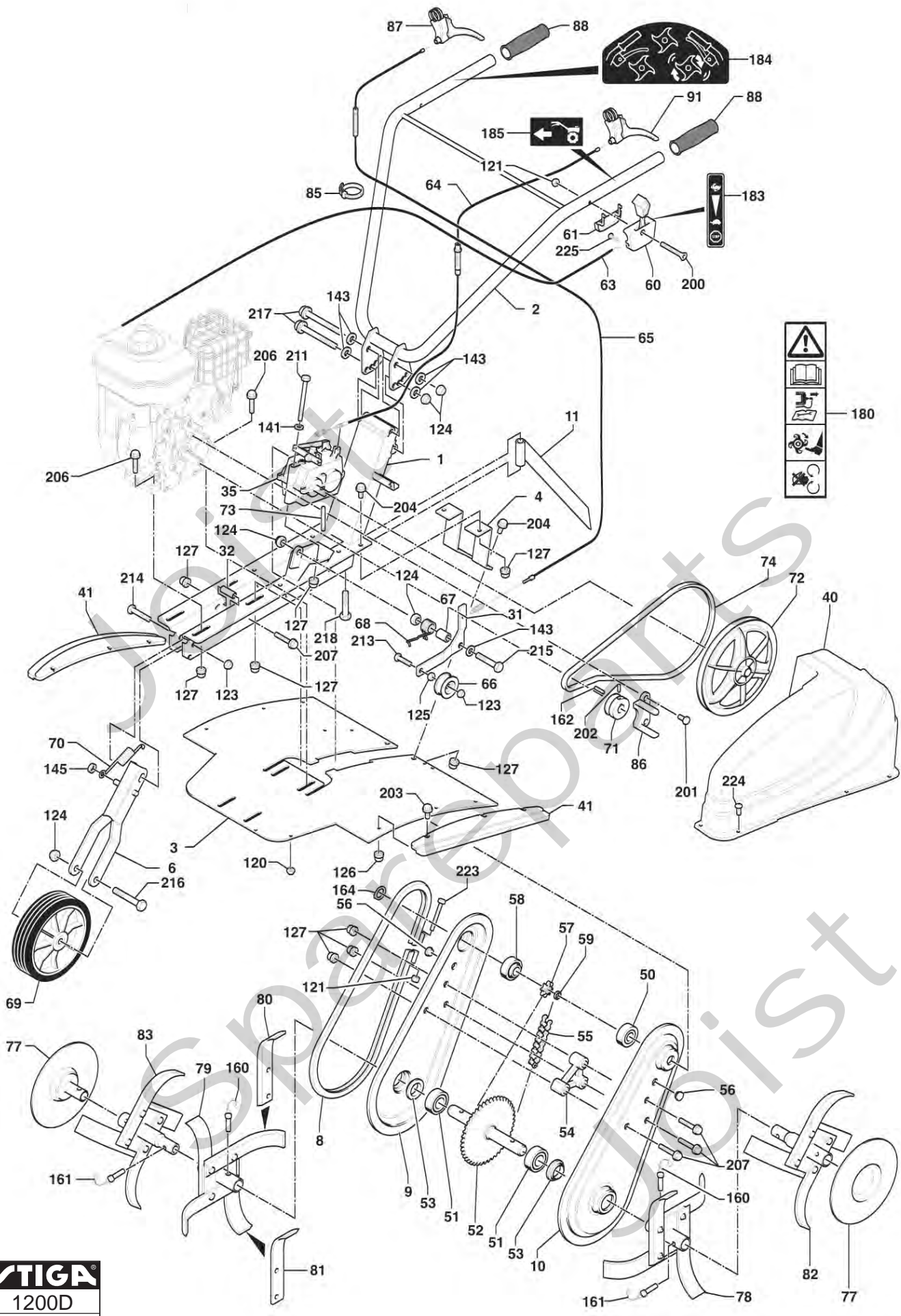


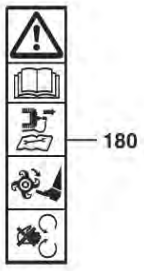
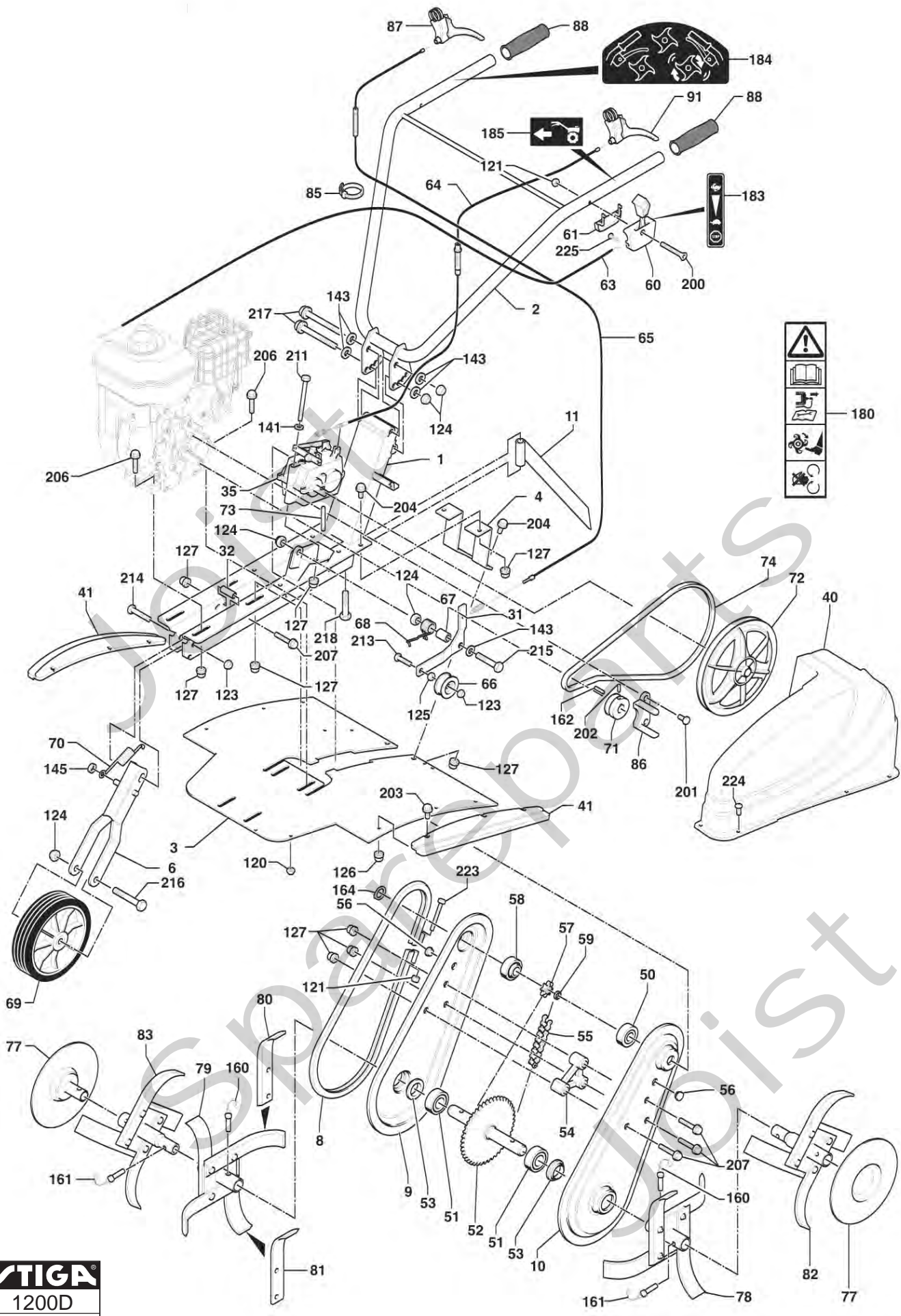
Genuine Spare Parts



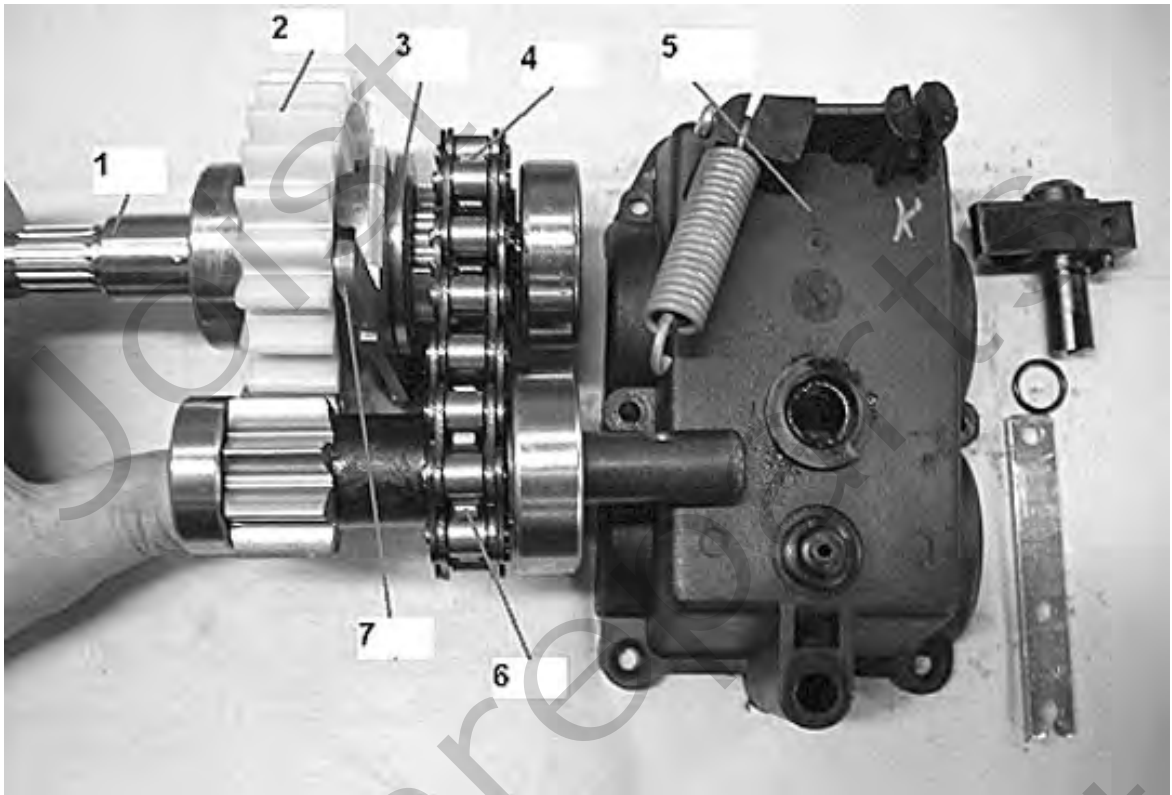
Joist
Spareparts
Joist



Utgåva Issue		Bildnr Picture No		JB 55	JB 55	Sida Page			
2007- 12		1200D				212			
Pos. Fig.	Antal/Quantity				Art nr Part No	Benämning	Description	Sats Kit	Anmärkning Notes
	2255								
1	1			1483-1009-01	Chassi.....	Chassis			
2	1			1483-1007-01	Styre.....	Handlebar.....			
3	1			1483-1011-01	Skyddskärm.....	Gear protective cover.....			
4	1			1483-1010-01	Chassistag- bakre	Chassis stay- back.....			
6	1			1483-1015-01	Stödhjulsgaffel.....	Front wheel bracket.....			
8	1			1483-1017-01	Fläns.....	Flange			
9	1			1483-1004-01	Transmissionshus- hö	Transm. housing- RH			
10	1			1483-1005-01	Transmissionshus- vä.....	Transm. housing- LH.....			
11	1			1483-1016-01	Bromssporre	Key.....			
31	1			1483-1008-01	Spännarm	Clutch lever			
32	1			1483-1006-01	Distans	Spacer			
35	1			1483-1051-01	Växellåda kpl.....	Reduction gearbox.....			
40	1			1483-1071-01	Remskydd	Belt cover			
41	2			1483-1030-01	Skydd	Protector			
50	1			9549-0027-00	Kullager	Ball bearing.....			
51	2			1483-1014-01	Kullager	Ball bearing.....			
52	1			1483-1036-01	Rotoraxel	Blade shaft			
53	2			1483-1073-01	Tätningring	Joint.....			
54	1			1483-1026-01	Plastdistans	Plastic spacer.....			
55	1			1483-1023-01	Kedja	Chain.....			
56	2			1483-1018-01	Smörjlock	Grease cap			
57	1			1483-1024-01	Kedjerev.....	Cogwheel.....			
58	1			1483-1066-01	Ansatskullager	Shouldered ball race			
59	1			1483-1039-01	Distans	Spacer.....			
60	1			1483-1059-01	Gasreglage.....	Throttle lever.....			
61	1			1483-1052-01	Gasreglagehus	Throttle lever house			
63	1			1483-1081-01	Gasreglagewire.....	Throttle cable			
64	1			1483-1079-01	Kopplingswire- back	Clutch cable- reverse.....			
65	1			1483-1080-01	Kopplingswire.....	Clutch cable			
66	1			1483-1013-01	Spännrulle	Runner			
67	1			1483-1041-01	Distans	Spacer.....			
68	1			1483-1061-01	Fjäder.....	Spring.....			
69	1			1483-1027-01	Stödhjul.....	Front wheel			
70	1			1483-1060-01	Fjäder.....	Spring.....			
71	1			1483-1038-01	Motorremskiva	Engine belt pulley.....			
72	1			1483-1028-01	Remskiva.....	Belt pulley			
73	1			1483-1037-01	Fästaxel- remskiva	Pulley fixing shaft.....			
74	1			1483-1075-01	Kilrem.....	V- belt.....			
77	2			1483-1045-01	Sidotaltrik	Disk.....			
78	1			1483-1049-01	Rotor kpl- inre vä	Blade assy- inner LH			
79	1			1483-1048-01	Rotor kpl- inre hö.....	Blade assy- inner RH.....			
80	12			1483-1064-01	Knivblad- vä	Blade- LH			
81	12			1483-1063-01	Knivblad- hö.....	Blade- RH			
82	2			1483-1047-01	Rotor kpl- yttre vä	Blade assy- outer LH			
83	2			1483-1046-01	Rotor kpl- yttre hö	Blade assy- outer RH.....			
85	2			1483-1067-01	Kabelhållare	Collar			
86	1			1483-1076-01	Remstyrning.....	Belt guide.....			
87	1			1483-1077-01	Reglage	Lever			
88	2			1483-1012-01	Handtagsgrepp	Grip			
91	1			1483-1078-01	Reglage	Lever			
120	6			9747-0421-02	Låsmutter	Lock nut			
121	2			9747-0631-02	Låsmutter	Lock nut.....			
123	2			9747-1031-02	Låsmutter	Lock nut.....			
124	5			9747-1231-02	Låsmutter	Lock nut.....			
125	1			9799-1031-02	Mutter.....	Nut.....			
126	6			9739-0631-22	Mutter.....	Nut.....			
127	13			9739-0831-22	Mutter.....	Nut.....			
141	3			9699-0056-02	Planbricka.....	Flat washer.....			
143	5			9699-0097-02	Planbricka.....	Flat washer.....			
145	1			9675-0015-02	Starlock	Lock washer.....			
160	2			1483-1082-01	Låssprint	Clip pin.....		Ø 10 mm	
161	2			1483-1083-01	Låssprint	Clip pin.....		Ø 8 mm	
162	1			1483-1020-01	Kil.....	Key.....			



Utgåva Issue		Bildnr Picture No		JB 55		JB 55		Sida Page	
2007- 12		1200D						214	
Pos. Fig.	Antal/Quantity				Art nr Part No	Benämning	Description	Sats Kit	Anmärkning Notes
	2255								
164	1				1483-1019-01	Låsring	Circlip.....		
180	1				1483-1072-01	Dekal	Label		
183	1				1483-1058-01	Dekal	Label		
184	1				1483-1056-01	Dekal	Label		
185	1				1483-1055-01	Dekal	Label		
200	1				1483-1002-01	Skruv	Screw		
201	2				9987-5119-16	Skruv	Screw		
202	1				9911-0816-16	Stoppskruv	Set screw		
203	6				9948-0616-16	Skruv	Screw		
204	4				9959-0816-16	Skruv	Screw		
206	4				9959-0840-16	Skruv	Screw		
207	4				1483-1003-01	Skruv	Screw		
211	3				9997-0811-02	Skruv	Screw		
213	1				9997-1035-16	Skruv	Screw		
214	1				9997-1055-12	Skruv	Screw		
215	1				9997-1260-02	Skruv	Screw		
216	1				1483-1000-01	Skruv	Screw		
217	2				9997-1211-02	Skruv	Screw		
218	2				1483-1001-01	Skruv	Screw		
223	1				9948-0650-16	Skruv	Screw		
224	7				9865-0412-16	Skruv	Screw		
225	2				1483-1074-01	Skruv	Screw		
999	1				1483-1068-01	Dekal "JB 55"	Label "JB 55"		Ej ill/not ill.



Utgåva Issue		Bildnr Picture No		JB 55 VÄXELLÅDA		JB 55 REDUCTION GEARBOX		Sida Page	
2007- 12		2235						216	
Pos. Fig.	Antal/Quantity				Art nr Part No	Benämning	Description	Sats Kit	Anmärkning Notes
0	1				1483-1051-01 Växellåda kpl.....	Reduction gearbox.....			
1	1				1483-1089-01 • Axel.....	• Grooved shaft.....			
2	1				1483-1087-01 • Plastdrev.....	• Plastic sprocket.....			
3	1				1483-1086-01 • Kopplingshylsa	• Dog clutch.....			
4	1				1483-1088-01 • Kedjedrev.....	• Sprocket.....			11T
5	1				1483-1084-01 • Växellådslock.....	• Superior box			
6	1				1483-1090-01 • Kedjedrev.....	• Sprocket.....			8T
7	1				1483-1085-01 • Spak- back	• Reverse lever			