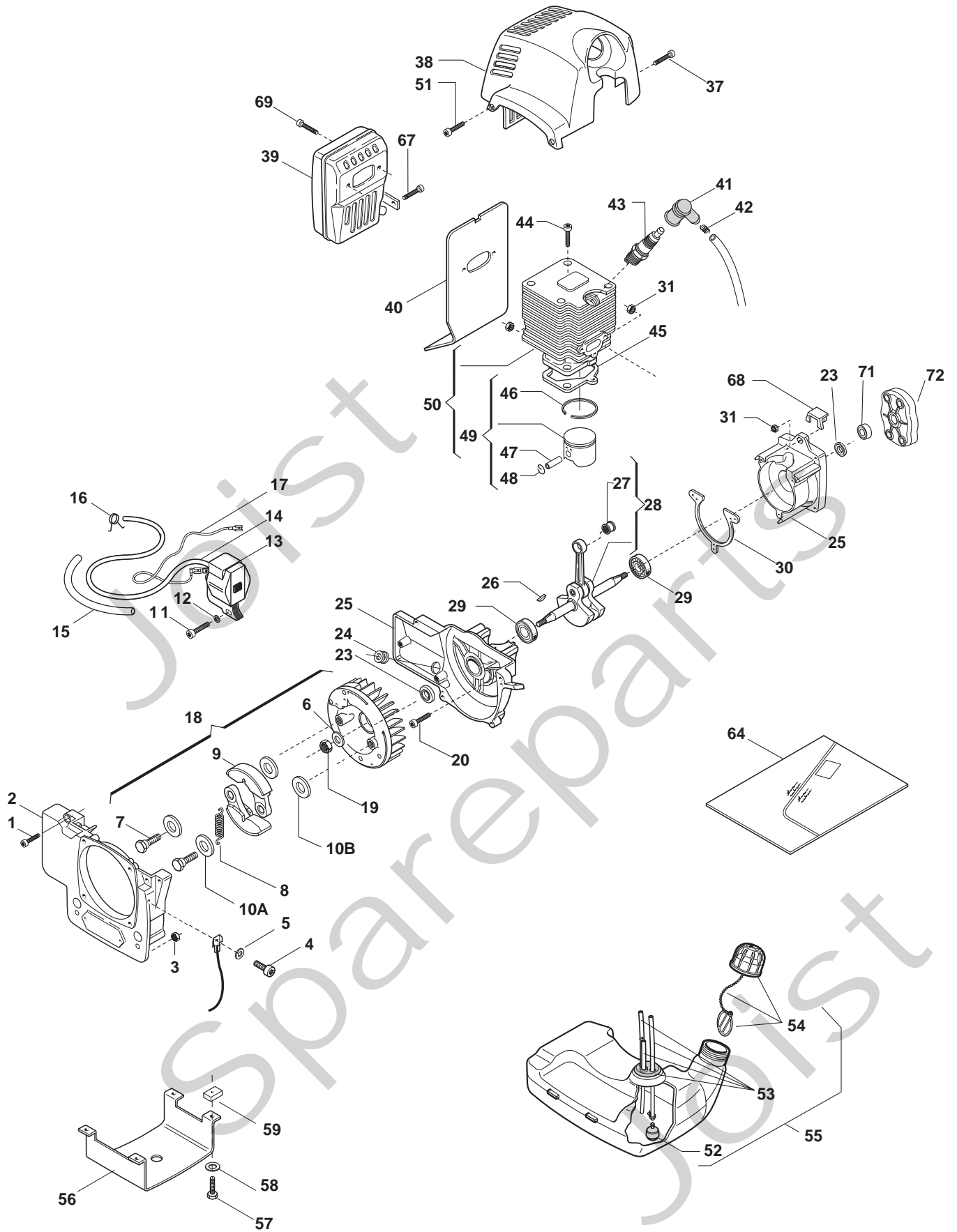


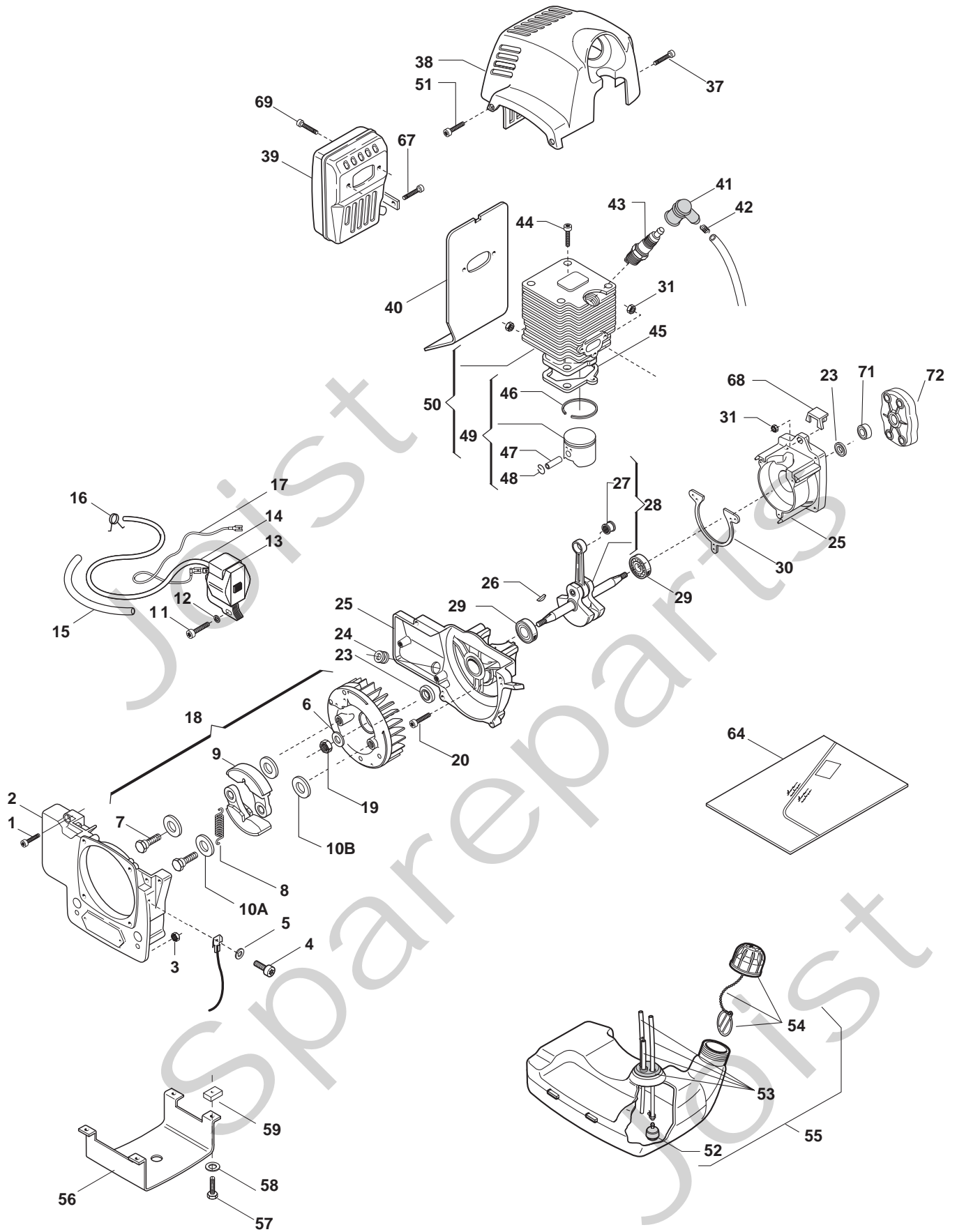
Genuine Spare Parts



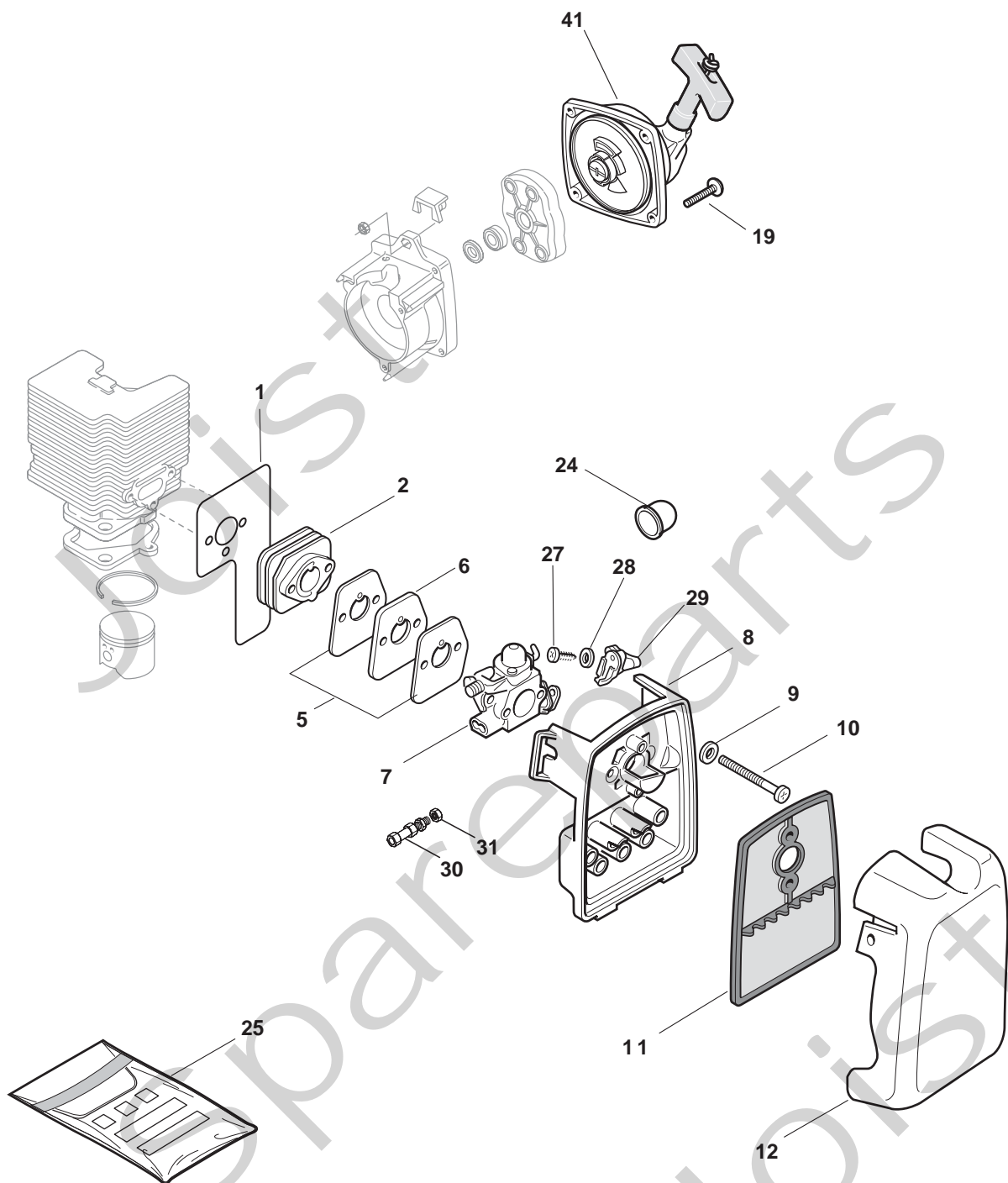
Spareparts
Joist



Utgåva Issue		Bildnr Picture No		SB 43P- SB 44P- SB 52P PRO RÖJARE MOTOR		SB 43P- SB 44P- SB 52P PRO BRUSH CUTTER ENGINE		Sida Page	
2008- 12		1288D						320	
Pos. Fig.	Antal/Quantity			Art nr Part No	Benämning	Description	Sats Kit	Anmärkning Notes	
	6113 -12	6115 -12	4630 -14						
1	4	4		23878016/0	Skruv	Screw			
2	1	1		4540940	Transm.stödhus	Transm.support case			
3	4	4		2461030	Mutter	Nut			
4	1	1		2132500	Skruv	Screw			
5	1	1		2312120	Bricka	Washer			
6	1	1		2350040	Bricka	Washer			
7	2	2		2653213	• Skruv	• Screw			
8	1			3654040	• Fjäder	• Spring			
8		1		3654220	• Fjäder	• Spring			
9	2			3660430/1	• Koppling	• Clutch unit			
9		2		3660500/1	• Koppling	• Clutch unit			
10A	2	2		23652501/0	• Bricka	• Washer			
10B	2	2		2321230	• Bricka	• Washer			
11	2	2		2135060	Skruv	Screw			
12	2	2		2321150	Bricka	Washer			
13	1	1		23044001/0	Elektronikspole	Electronic coil			
14	1	1		3211080	Tändstiftskabel	Spark plug cable			
15	1	1		3782040	Kabelhölje	Wire sheath			
16	1	1		3657450	Klämma	Clamp			
17	1	1		3211415	Jordkabel	Earth cable			
18	1			8252500/1	Svånghjul kpl	Flywheel assy		Inkl. pos 7 - 10	
18		1		8252510/1	Svånghjul kpl	Flywheel assy		Inkl. pos 7 - 10	
19	1	1		2412100	Mutter	Nut			
20	4	4		2135130	Skruv	Screw			
23	2	2		3121120	Tätningssring	Seal ring			
24	1	1		3745130	Hylsa	Grommet			
25	1	1		8540930	Vevhus	Crankcase			
26	1	1		3151050	Kil	Key			
27	1	1		3114190	• Nällager	• Needle bearing			
28	1	1		8251440	Vevaxel kpl	Crankshaft assy		Inkl. pos 27	
29	2	2		3112040	Kullager	Ball bearing			
30	1	1		3724120	Packning	Gasket			
31	5	5		2432040	Mutter	Nut			
37	3	3		2135030	Skruv	Screw			
38	1	1		4563880	Cylinderkäpa- gul	Cylinder cover- yellow			
39	1	1		4122170/1	Ljuddämpare	Muffler			
40	1	1		3724380	Packning	Gasket			
41	1	1		3744850	Tändstiftshatt	Spark plug cap			
42	1	1		3657530	Tändstiftsfjäder	Spark plug spring			
43	1	1		9400- 0258- 00	Tändstift	Spark plug		Champion CJ7Y	
44	4	4		2135060	Skruv	Screw			
45	1	1		3724130	Packning	Gasket			
46		1		3123110	•• Kolvring	•• Piston ring			
46	1			3123200	•• Kolvring	•• Piston ring			
47	1			3158010	•• Kolvbult	•• Piston pin			
47		1		3158080	•• Kolvbult	•• Piston pin			
48	2	2		3356020	•• Låsring	•• Circlip			
49	1			8540860	• Kolv kpl	• Piston assy		Inkl. pos 46 - 48	
49		1		8540960	• Kolv kpl	• Piston assy		Inkl. pos 46 - 48	
50	1			8540890	Cylinder- kolv kpl	Cylinder- piston assy		Inkl. pos 49	
50		1		8540970/2	Cylinder- kolv kpl	Cylinder- piston assy		Inkl. pos 49	
51	2	2		2135040	Skruv	Screw			
52	1	1		4253290	• Bränslefilter	• Intake filter			
53	1	1		8745542	• Gummitätning	• Grommet			
54	1	1		8741370	• Tanklock	• Fuel tank cap			
55	1	1		4252620/1	Bränsletank kpl	Fuel tank assy		Inkl. pos 52 - 54	
56	1	1		4612237	Fläns	Flange			
57	4	4		2135030	Skruv	Screw		TX M5 x 20	
57	4	4		2135040	Skruv	Screw		TX M5 x 18	
58	4	4		2321150	Bricka	Washer			
59	4	4		2461030	Mutter	Nut			
64	1	1		8724380/1	Packningssats	Gasket set		Inkl. pos 30, 40, 45	
67	1	1		2135180	Skruv	Screw			

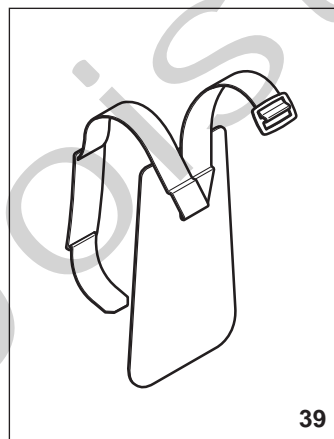
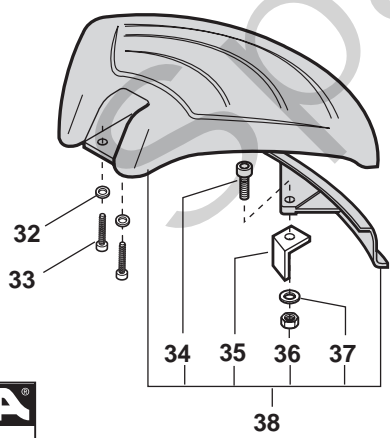
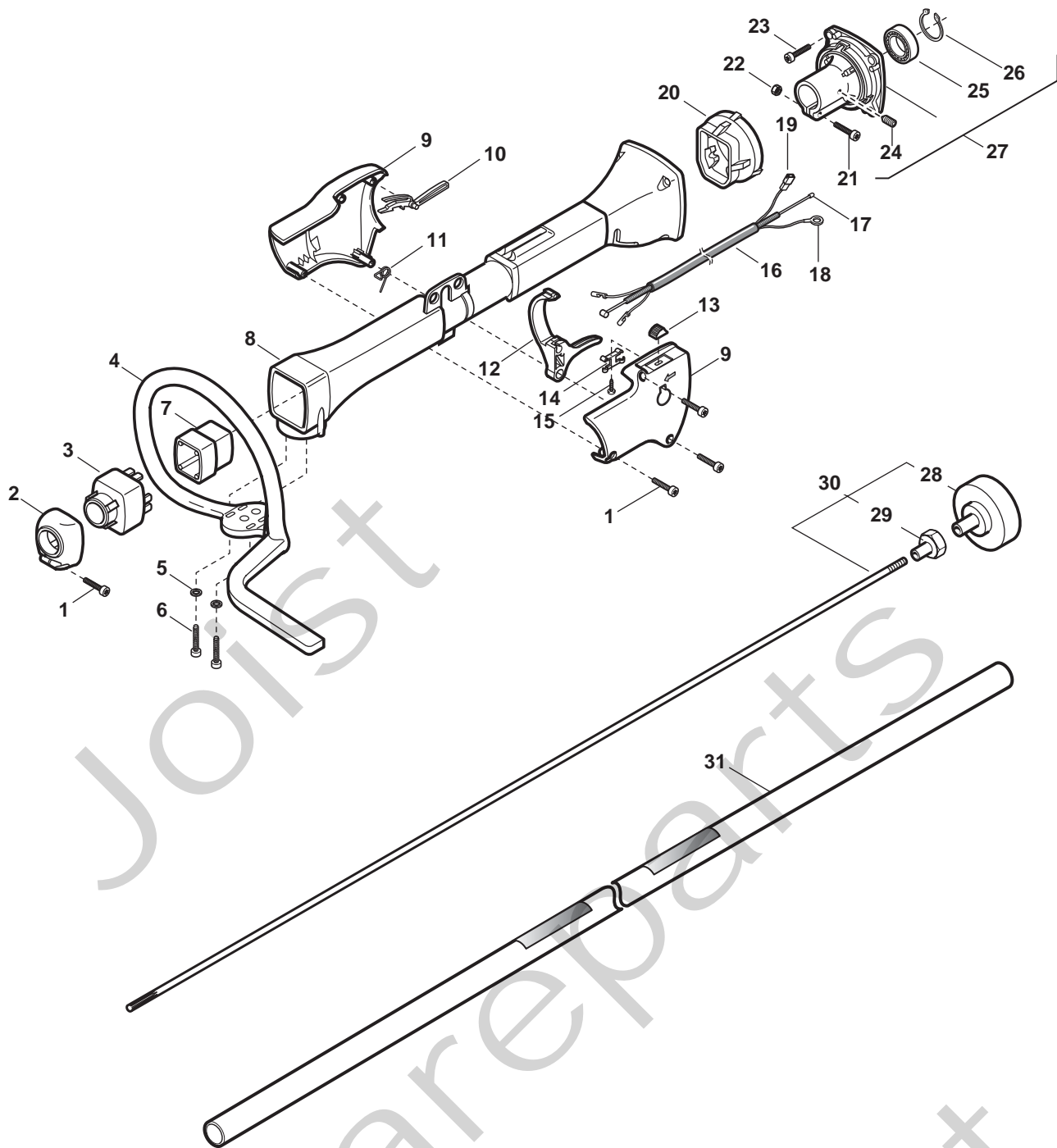


Utgåva Issue		Bildnr Picture No		SB 43P- SB 44P- SB 52P PRO RÖJARE MOTOR		SB 43P- SB 44P- SB 52P PRO BRUSH CUTTER ENGINE		Sida Page	
2008- 12		1288D						322	
Pos. Fig.	Antal/Quantity			Art nr Part No	Benämning	Description	Sats Kit	Anmärkning Notes	
	6113 -12	6115 -12	4630 -14						
68	1	1		3750537	Distans	Spacer			
69	6	6		2135040	Skruv	Screw			
71	1	1		23160051/0	Distans	Spacer			
72	1	1		83082000/0	Startkopp	Starter cup			



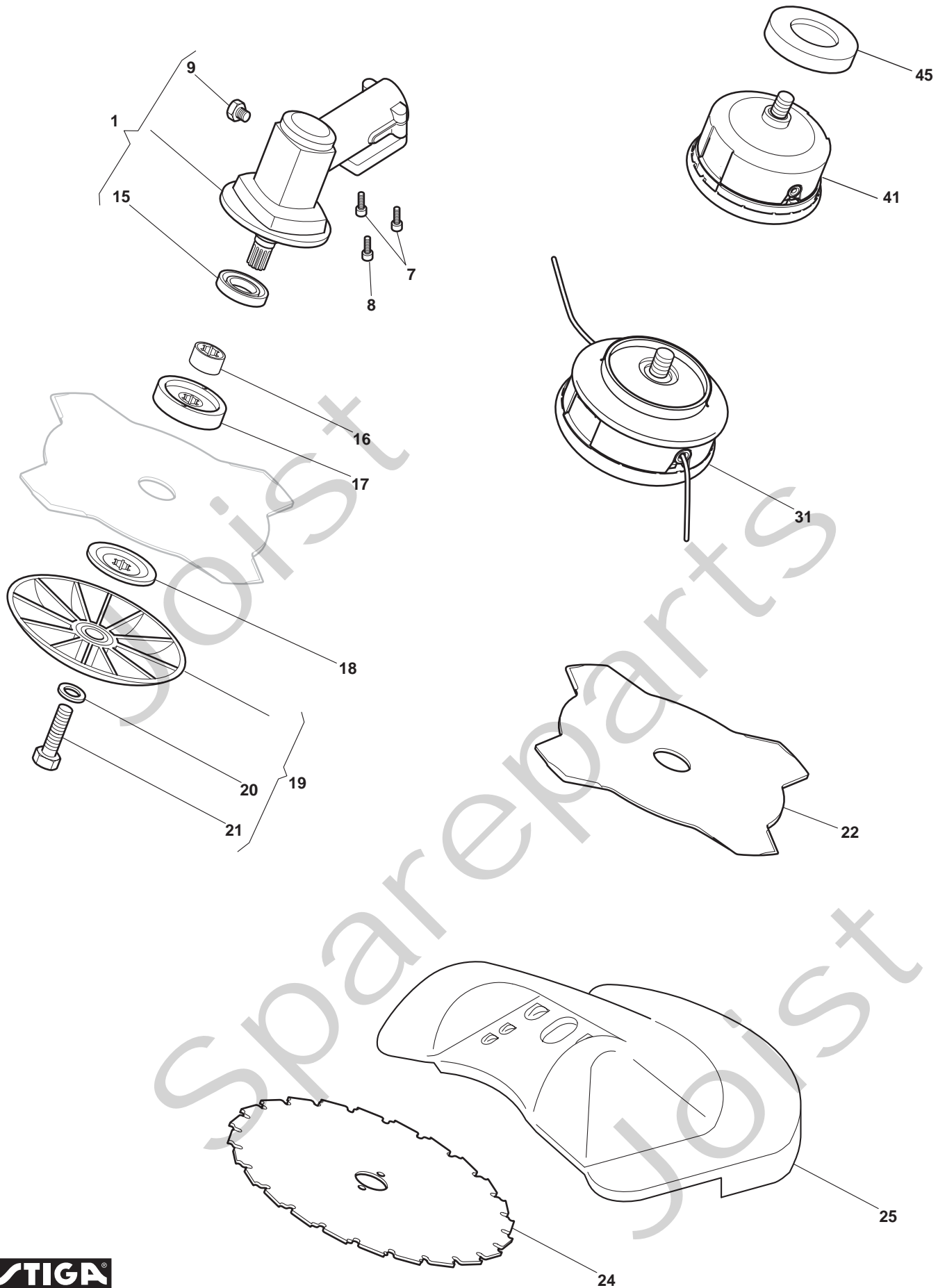
Utgåva Issue		Bildnr Picture No		SB 43P- SB 44P- SB 52P PRO RÖJARE MOTOR		SB 43P- SB 44P- SB 52P PRO BUSH CUTTER ENGINE		Sida Page	
2008- 12		1289D						324	
Pos. Fig.	Antal/Quantity			Art nr Part No	Benämning	Description	Sats Kit	Anmärkning Notes	
	6113 -12	6115 -12	4630 -14						
1	1	1		3724390/2	Packning.....	Gasket.....		Walbro WT 761A	
2	1	1		3749740/1	Insugningsrör.....	Intake manifold.....			
5	2	2		3724160	Packning.....	Gasket.....			
6	1	1		3785050/1	Värmedistans.....	Heat block.....			
7	1	1		23054014/1	Förgasare.....	Carburettor.....			
8	1	1		23781004/0	Lufffilterhållare.....	Air filter holder.....			
9	2	2		2312090	Bricka.....	Washer.....			
10	2	2		2135230	Skruv.....	Screw.....			
11	1	1		3781640	Lufffilter.....	Air filter.....			
12	1	1		23090008/0	Lufffilterkåpa- gul.....	Air filter cover- yell.....			
19	4	4		2135040	Skruv.....	Screw.....			
24	1	1		3744870	Primer.....	Primer.....			
25	1	1		4353150	Membran- packn.sats.....	Diaphragm- gasket set.....			
27	1	1		2123090	Skruv.....	Screw.....			
28	1	1		2312180	Bricka.....	Washer.....			
29	1	1		23315056/0	Chokearm.....	Choke lever.....			
30	1	1		3630600/1	Kabeljustering.....	Wire adjuster.....			
31	1	1		2412090	Mutter.....	Nut.....			
41	1	1		83037000/0	Start kpl.....	Starter assy.....			

X



Utgåva Issue		Bildnr Picture No		SB 43P RÖJARE		SB 43P BRUSH CUTTER		Sida Page	
2008- 12		1970						314	
Pos. Fig.	Antal/Quantity				Art nr Part No	Benämning	Description	Sats Kit	Anmärkning Notes
	6113 -12								
1	4			2123030	Skruv.....	Screw.....			
2	1			3750330	Stöd- främre	Housing support- front.....			
3	1			3744290	Vibrationsdämpare- fr.	Shock absorber- front			
4	1			4563560	Handtag- främre.....	Handle- front			
5	2			2312150	Bricka	Washer			
6	2			2123140	Skruv	Screw			
7	1			3750340	Reduktionsdistans	Step- down spacer			
8	1			4563531	Transmissionshus	Transmission housing			
9	1			8563540	Handtagshalvor	Handgrip housing			
10	1			3743630	Säkerhetsspärr	Safety lever			
11	1			3654490	Fjäder.....	Spring			
12	1			3743620	Gasreglage.....	Throttle lever.....			
13	1			3749270	Stoppknapp	Stop knob			
14	1			3612710	Stopplatta	Stop plate.....			
15	1			2123070	Skruv	Screw			
16	1			3786200/1	Kabelhölje.....	Wire sheath.....			
17	1			23066007/0	Gaswire	Throttle cable			
18	1			3211120	Jordkabel- svart.....	Earth cable			
19	1			3211490	Kabel- röd	Cable- red.....			
20	1			3744300	Vibrationsdämpare- ba.....	Shock absorber- rear.....			
21	1			2135150	Skruv	Screw			
22	1			2432030	Mutter	Nut			
23	4			2135160	Skruv	Screw			
24	1			2126050	• Skruv	• Screw			
25	1			3112170	• Kullager	• Ball bearing			
26	1			3353080	• Låsring	• Circlip.....			
27	1			3L8520990/3	Transm.nav	Transm.hub		Inkl. pos 24 - 26	
28	1			4121861/1	• Kopplingshjul.....	• Clutch drum			
29	1			3642191	• Lagernav	• Bearing hub.....			
30	1			4251400	Drivaxel kpl.....	Transmission shaft.....		Inkl. pos 28 - 29	
31	1			4251204	Drivaxelrör.....	Transmission pipe		Ø 26 mm	
32	2			2312150	Bricka	Washer.....			
33	2			2135060	Skruv	Screw			
34	1			2135030	• Skruv	• Screw			
35	1			3615000	• Kniv	• Line cutter			
36	1			2432040	• Mutter	• Nut			
37	1			2312150	• Bricka	• Washer			
38	1			8563570	Stänkskydd kpl	Safety cover assy		Inkl. pos 34 - 37	
39	1			4253460	Sele	Harness.....			
98	1			9959905	Skyddsglasögon	Protective goggles		Tillbehör/accessory	

X



Utgåva Issue		Bildnr Picture No		SB 43P- SB 44P SB 52P PRO RÖJARE SNÄCKVÄXEL		SB 43P- SB 44P SB 52P PRO BRUSH CUTTER GEAR CASE		Sida Page	
2008- 12		1285E						318	
Pos. Fig.	Antal/Quantity			Art nr Part No	Benämning	Description	Sats Kit	Anmärkning Notes	
	6113 -12	6115 -12 4630 -14							
1	1			4252780/1	Snäckväxel kpl.....	Gear case assy.....		Ø 26 mm	
1		1		4252790/1	Snäckväxel kpl.....	Gear case assy.....		Ø 28 mm	
7	2	2		2135050	Skruv.....	Screw.....			
8	1	1		2653090	Skruv.....	Screw.....			
9	1	1		2653460	• Skruv.....	• Screw.....			
15	1	1		3121170	• Tätningsring.....	• Oil seal.....			
16	1	1		3641700/1	Krage.....	Collar.....			
17	1	1		3641640	Ringmutter- övre.....	Ring nut- upper.....			
18	1	1		3612640	Ringmutter- nedre.....	Ring nut- lower.....			
19	1	1		4560610	Stabilisator kpl.....	Stabilizer assy.....		Inkl. pos 20 - 21	
20	1	1		2321230	• Bricka.....	• Washer.....			
21	1	1		2653170	• Skruv.....	• Screw.....			
22	1	1		4611880	Röjklinga.....	Blade.....		4T - Ø 255 mm	
24	1	1		6031180	Sågklinga.....	Saw blade.....		24T - Ø 225 mm	
24	1	1		6031185	Sågklinga.....	Saw blade.....		24T - Ø 255 mm	
25	1	1		8562840	Skyddskåpa.....	Safety cover.....		Sågklinga/saw blade	
31	1	1		4353240/1	Skärhuvud kpl.....	Cutting head assy.....		M8 x 1,25 SX male	
41	1	1		4353000	Skärhuvud kpl Profi.....	Cutting head assy.....		M8 x 1,25 SX male	
45	1	1		3614950	Platta.....	Plate.....			
99	1	1		1911-9008-04	Skärtråd (2.4 mm).....	Cutting line (2.4 mm).....		0.45 kg (90 m)	
99	1	1		1911-9008-08	Skärtråd (2.4 mm).....	Cutting line (2.4 mm).....		15 m	