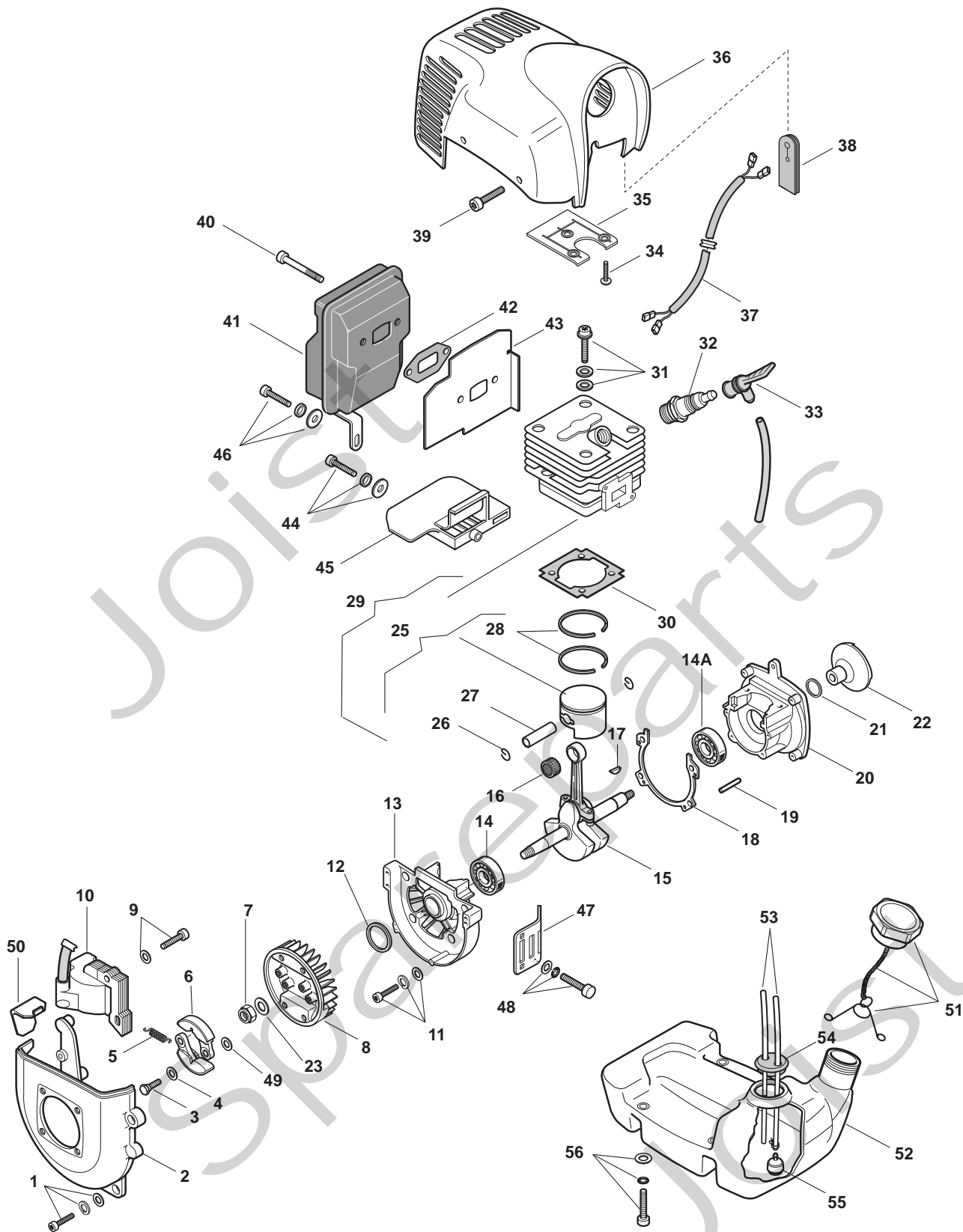


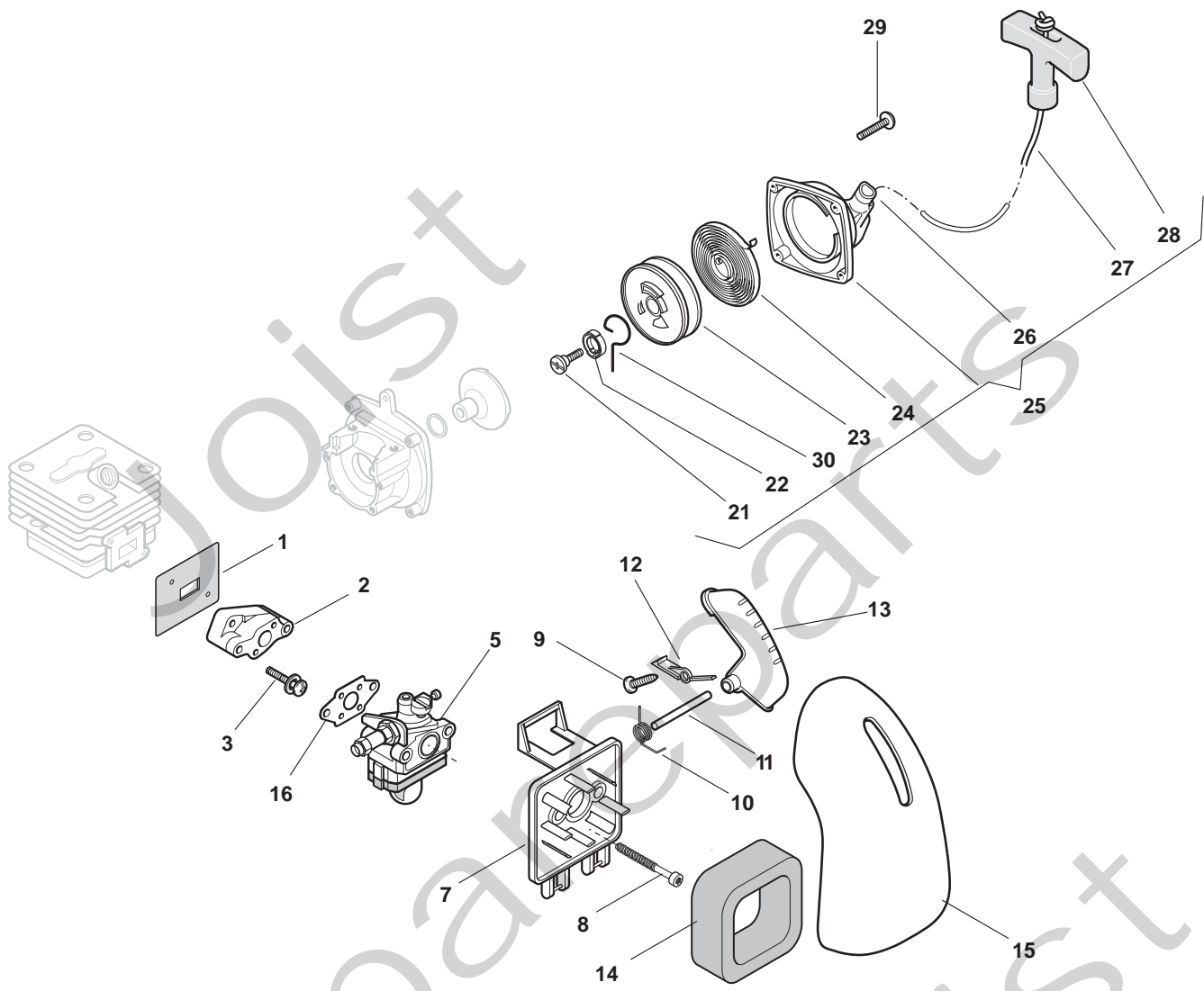
Genuine Spare Parts



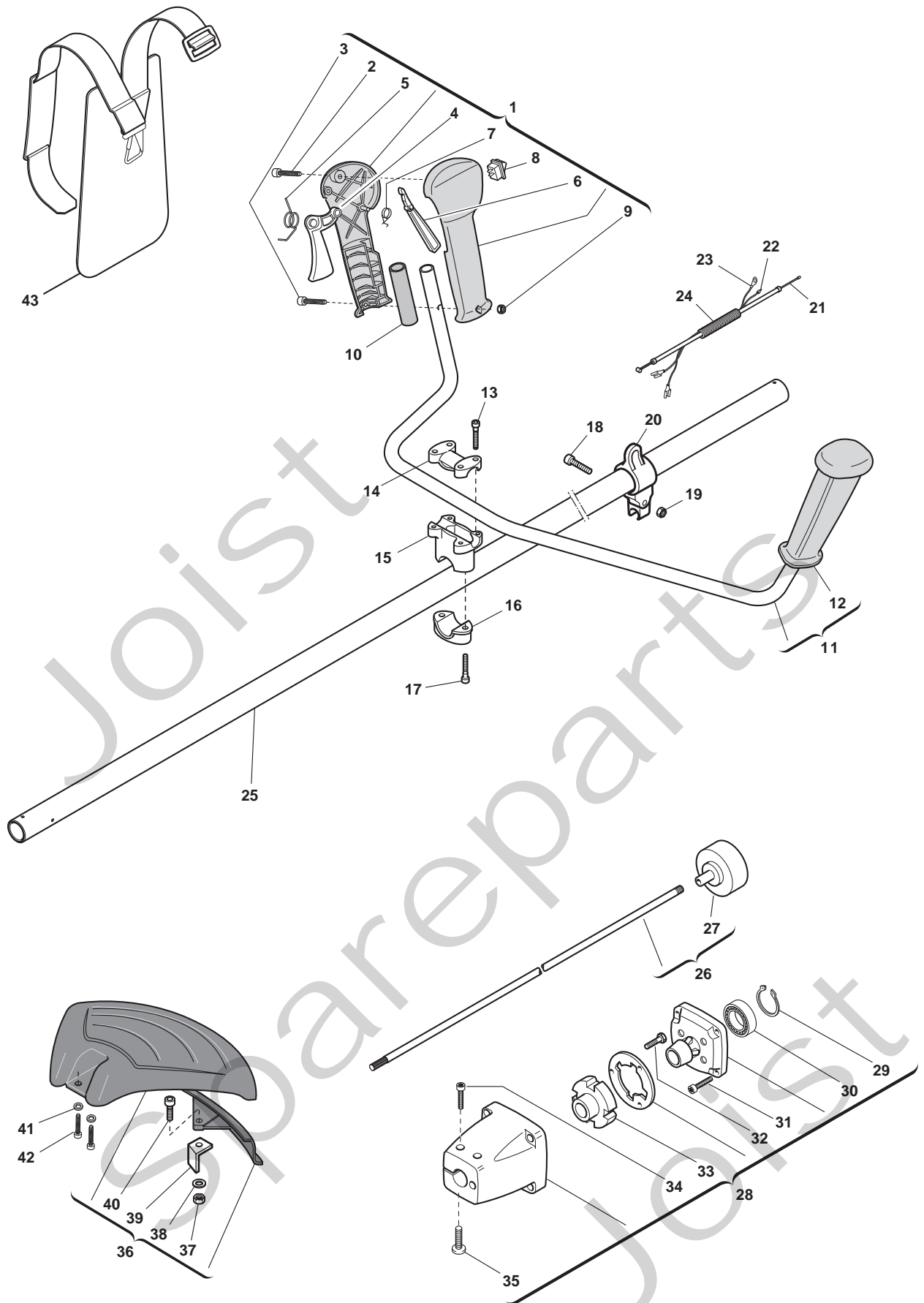
Spareparts
Joist



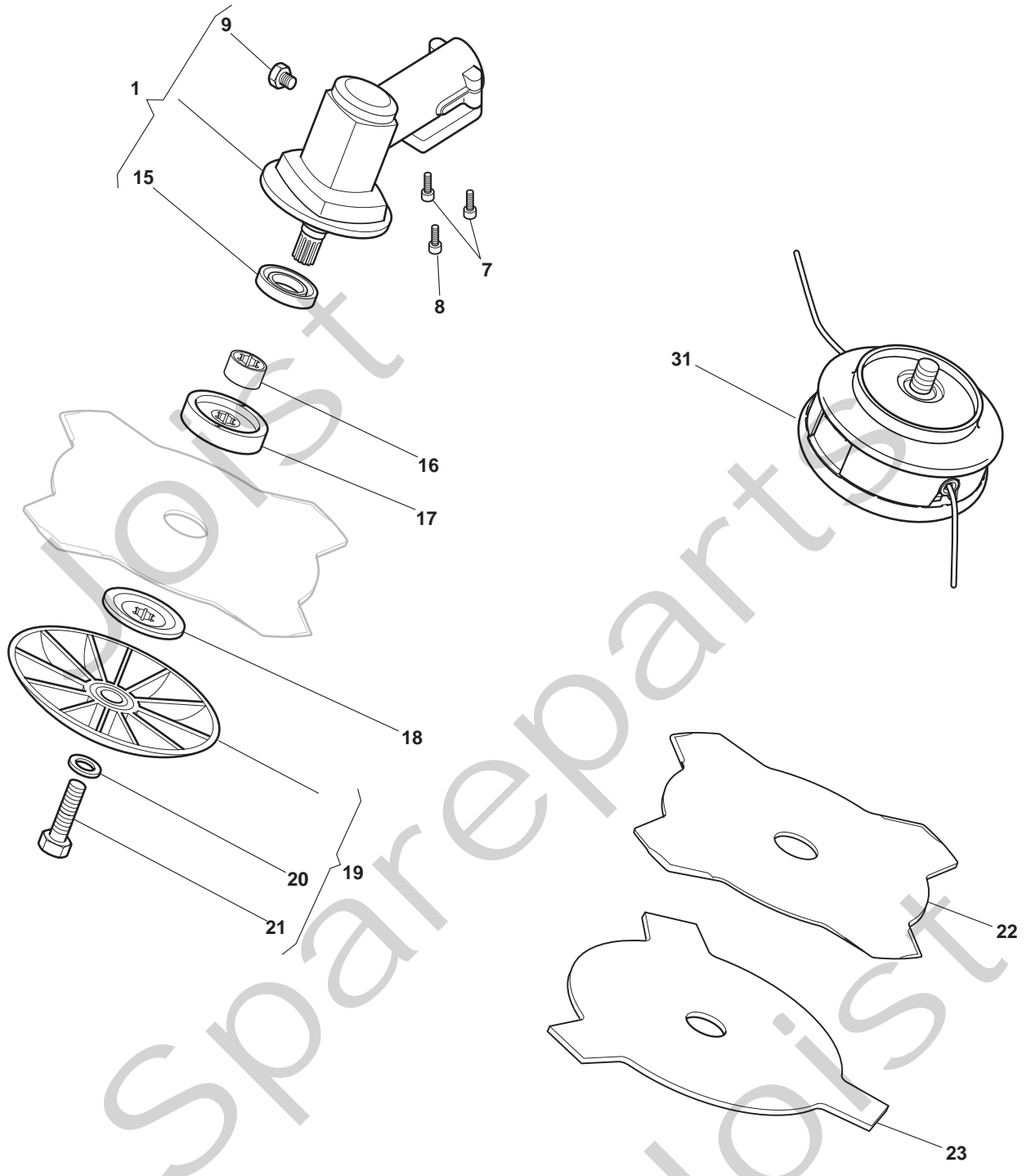
Utgåva Issue		Bildnr Picture No		SB 437 MOTOR		SB 437 ENGINE		Sida Page	
2007- 12		2238						300	
Pos. Fig.	Antal/Quantity				Art nr Part No	Benämning	Description	Sats Kit	Anmärkning Notes
	4405 -11								
1	4			6981118	Skrivsats.....	Screw set			
2	1			6981082	Transm.stödhus.....	Transm.support case.....			
3	2			6981085	Skruv	Screw			
4	2			6981086	Bricka	Washer			
5	1			6981084	Fjäder.....	Spring			
6	2			6981083	Koppling	Clutch unit.....			
7	1			6981143	Mutter.....	Nut			
8	1			6981064	Svänghjul.....	Flywheel			
9	2			6981116	Skruv	Screw			
10	1			6981065	Elektronikspole	Electronic coil			
11	4			6981259	Skruv	Screw			
12	1			6981008	Tätningring	Seal ring.....			
13	1			6981058	Vevhus- främre	Crankcase- front.....			
14	1			6981288	Kullager	Ball bearing			
14A	1			6981110	Kullager	Ball bearing			
15	1			6981054	Vevaxel	Crankshaft.....			
16	1			6981055	Nållager	Needle bearing			
17	1			6981057	Kil	Key			
18	1			6981059	Packning.....	Gasket			
19	3			6981126	Centrerstift.....	Centring pin			
20	1			6981076	Vevhus- bakre	Crankcase- rear			
21	1			6981109	Tätningring	Seal ring.....			
22	1			6981075	Startkopp.....	Starter cup			
23	1			6981128	Bricka	Washer			
25	1			6981050	• Kolv kpl.....	• Piston assy.....		Inkl. pos 26 - 28	
26	2			6981053	•• Låsring	•• Lock ring			
27	1			6981052	•• Kolvbult	•• Piston pin			
28	2			6981051	•• Kolvring	•• Piston ring.....			
29	1			6981048	Cylinder- kolv kpl	Cylinder- piston assy		Inkl. pos 25	
30	1			6981049	Packning.....	Gasket			
31	4			6981108	Skrivsats.....	Screw set			
32	1			6981106	Tändstift	Spark plug.....			
33	1			6981023	Tändstiftshatt.....	Spark plug cap			
34	3			6981285	Skruv	Screw			
35	1			6981063	Skydd	Guard			
36	1			6981123	Cylinderkäpa	Cylinder cover			
37	2			6981067	Kablage.....	Cable harness			
38	1			6981021	Kabelhållare	Cable retainer			
39	3			6981117	Skruv	Screw			
40	2			6981283	Skruv	Screw			
41	1			6981072	Ljuddämpare	Muffler			
42	1			6981074	Packning.....	Gasket			
43	1			6981073	Ljuddämparskydd.....	Muffler guard			
44	1			6981117	Skruv	Screw			
45	1			6981061	Skydd	Guard			
46	1			6981117	Skruv	Screw			
47	1			6981062	Skydd	Guard			
48	1			6981117	Skruv	Screw			
49	2			6981277	Bricka	Washer			
50	1			6981088	Hållare	Retainer			
51	1			6981091	Tanklock	Tank cap			
52	1			6981087	Bränsletank.....	Fuel tank			
53	2			6981089	Bränsleslang.....	Fuel hose.....			
54	1			6981039	Gummihylsa	Rubber grommet.....			
55	1			4253291	Bränslefilter	Fuel intake filter			
56	4			6981102	Skrivsats.....	Screw set			



Utgåva Issue		Bildnr Picture No		SB 437 MOTOR		SB 437 ENGINE		Sida Page	
2007- 12		2239						302	
Pos. Fig.	Antal/Quantity				Art nr Part No	Benämning	Description	Sats Kit	Anmärkning Notes
	4405 -11								
1	1				6981069	Packning.....	Gasket		
2	1				6981068	Insugningsrör.....	Intake manifold		
3	2				6981102	Skruvsats.....	Screw set		
5	1				23054010/0	Förgasare.....	Carburettor.....		Walbro WYJ 393
7	1				6981060	Luftfilterhållare	Air filter holder		
8	2				6981104	Skruvsats.....	Screw set		
9	2				6981269	Skruv.....	Screw.....		
10	1				6981045	Fjäder.....	Spring		
11	1				6981046	Stift.....	Pin		
12	1				6981047	Hållare	Retainer		
13	1				6981107	Tryckknapp	Button		
14	1				6981071	Luftfilter.....	Air filter		
15	1				6981124	Luftfilterlock	Filter cover		
16	1				6981070	Membran- packn.sats	Diaphragm- gasket set		
21	1				6981099	• Skruv	• Screw		
22	1				6981077	• Hållare	• Retainer.....		
23	1				6981078	• Linhjul.....	• Starter pulley.....		
24	1				6981111	• Fjäder.....	• Spring		
25	1				6981080/1	Start kpl.....	Starter assy.....		Inkl. pos 21 - 30
26	1				6981081	• Linhylsa	• Rope guide.....		
27	1				6981029	• Startsnöre.....	• Starter cord.....		
28	1				6981027	• Starthandtag	• Starter handle.....		
29	4				6981100	• Skruvsats.....	• Screw set		
30	1				6981112	• Startspärr	• Starter hook		



Utgåva Issue		Bildnr Picture No		SB 437 RIGG	SB 437 DRIVE SHAFT	Sida Page			
2007- 12		2237				296			
Pos. Fig.	Antal/Quantity				Art nr Part No	Benämning	Description	Sats Kit	Anmärkning Notes
	4405 -11								
1	1			8563830	Handtag kpl	Handle assy.....		Inkl. pos 2 - 9	
2	1			2123030	• Skruv	• Screw			
3	1			2135050	• Skruv	• Screw			
4	1			3743431/1	• Gasreglage.....	• Throttle lever.....			
5	1			3654270/1	• Fjäder.....	• Spring			
6	1			3743441	• Säkerhetsspärr	• Safety lever			
7	1			3654280/1	• Fjäder.....	• Spring			
8	1			3210970	• Brytare.....	• Switch			
9	1			12154330/0	• Mutter.....	• Nut			
10	1			23655001/0	Reduktion	Reduction.....			
11	1			83394003/0	Styre kpl	Handle assy.....		Inkl. pos 12	
12	1			23395050/0	• Handtagsgrepp	• Handgrip			
13	4			2135060	Skruv	Screw			
14	1			4541500/1	Styrfäste- övre	Handgrip support- uppe			
15	1			4541490/1	Styrfäste- mitten.....	Handle support- middle.....			
16	1			4541510	Styrfäste- undre.....	Handgrip support- lowe.....			
17	2			2135050	Skruv	Screw			
18	1			2135040	Skruv	Screw			
19	1			2412030	Mutter.....	Nut			
20	1			23780000/0	Fäste- sele.....	Harness support			
21	1			4252720	Gaswire	Throttle cable			
22	1			23065002/0	Kabel	Cable			
23	1			23065015/0	Jordkabel.....	Earth cable			
24	1			3786240	Wirehölje	Wire sheath.....			
25	1			8251201	Transmissionsrör.....	Transmission tube.....			
26	1			4251400	Drivaxel kpl	Transmission shaft.....		Inkl. pos 27	
27	1			4121861/1	• Kopplingshjul.....	• Clutch drum			
28	1			8562960	Transm.stöd kpl.....	Transm.support assy.....		Inkl. pos 29 - 35	
29	1			3353080	• Låsring	• Circlip.....			
30	1			3112170	• Kullager	• Ball bearing			
31	4			2135160	• Skruv	• Screw			
32	4			2123030	• Skruv	• Screw			
33	1			3744260	• Vibrationsdämpare	• Shock absorber.....			
34	2			2123110	• Skruv	• Screw			
35	1			2123100	• Skruv	• Screw			
36	1			8563570	Stänkskydd kpl	Safety cover assy		Inkl. pos 37 - 40	
37	1			2432040	• Mutter.....	• Nut			
38	1			2312150	• Bricka	• Washer.....			
39	1			3615000	• Kniv	• Line cutter			
40	1			2135030	• Skruv	• Screw			
41	2			2312150	Bricka	Washer.....			
42	2			2135060	Skruv	Screw			
43	1			4253460	Sele	Harness.....			



Utgåva Issue 2007- 12		Bildnr Picture No 1488C		SB 437 RÖJARE SNÄCKVÄXEL		SB 437 BRUSH CUTTER GEAR CASE		Sida Page 298	
Pos. Fig.	Antal/Quantity				Art nr Part No	Benämning	Description	Sats Kit	Anmärkning Notes
	4405 -11								
1	1				4252780/1	Snäckväxel kpl.....	Gear case assy.....		Inkl. pos 9, 15
7	2				2135050	Skruv.....	Screw.....		
8	1				2653090	Skruv.....	Screw.....		
9	1				2653460	• Skruv.....	• Screw.....		
15	1				3121170	• Tätningsring.....	• Oil seal.....		
16	1				3641700/1	Krage.....	Collar.....		
17	1				3641640	Ringmutter- övre.....	Ring nut- upper.....		
18	1				3612640	Ringmutter- nedre.....	Ring nut- lower.....		
19	1				4560610	Stabilisator kpl.....	Stabilizer assy.....		Inkl. pos 20 - 21
20	1				2321230	• Bricka.....	• Washer.....		
21	1				2653170	• Skruv.....	• Screw.....		
22	1				4611880	Röjklina.....	Blade.....		4T - Ø 255 mm
23	1				6031172	Röjklina.....	Blade.....		3T - Ø 255 mm
31	1				4353240/1	Skärhuvud kpl.....	Cutting head assy.....		M8x1,25 SX male
99	1				1911-9008-04	Skärtråd (2.4 mm).....	Cutting line (2.4 mm).....		0.45 kg (90 m)
99	1				1911-9008-08	Skärtråd (2.4 mm).....	Cutting line (2.4 mm).....		15 m