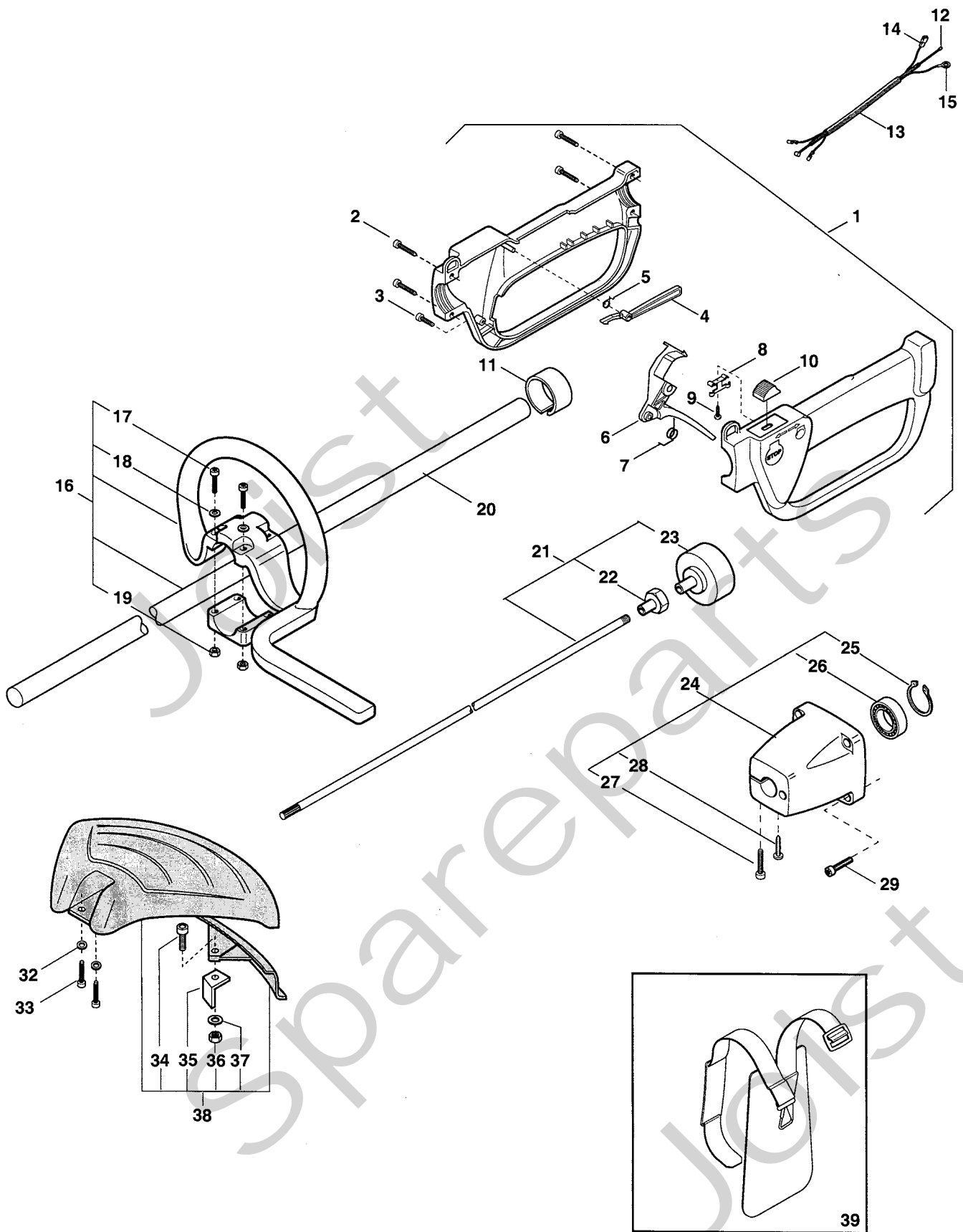


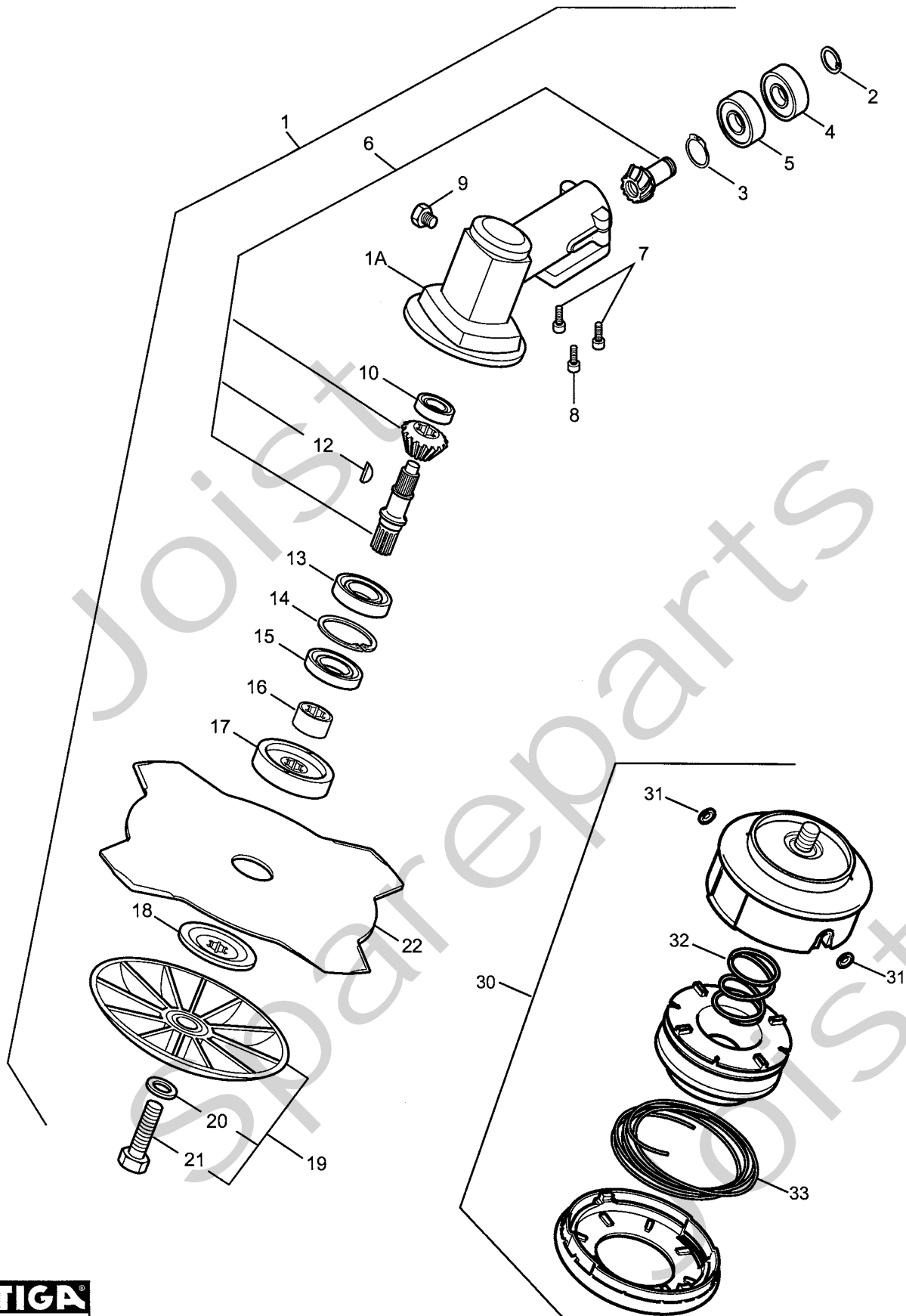
Genuine Spare Parts



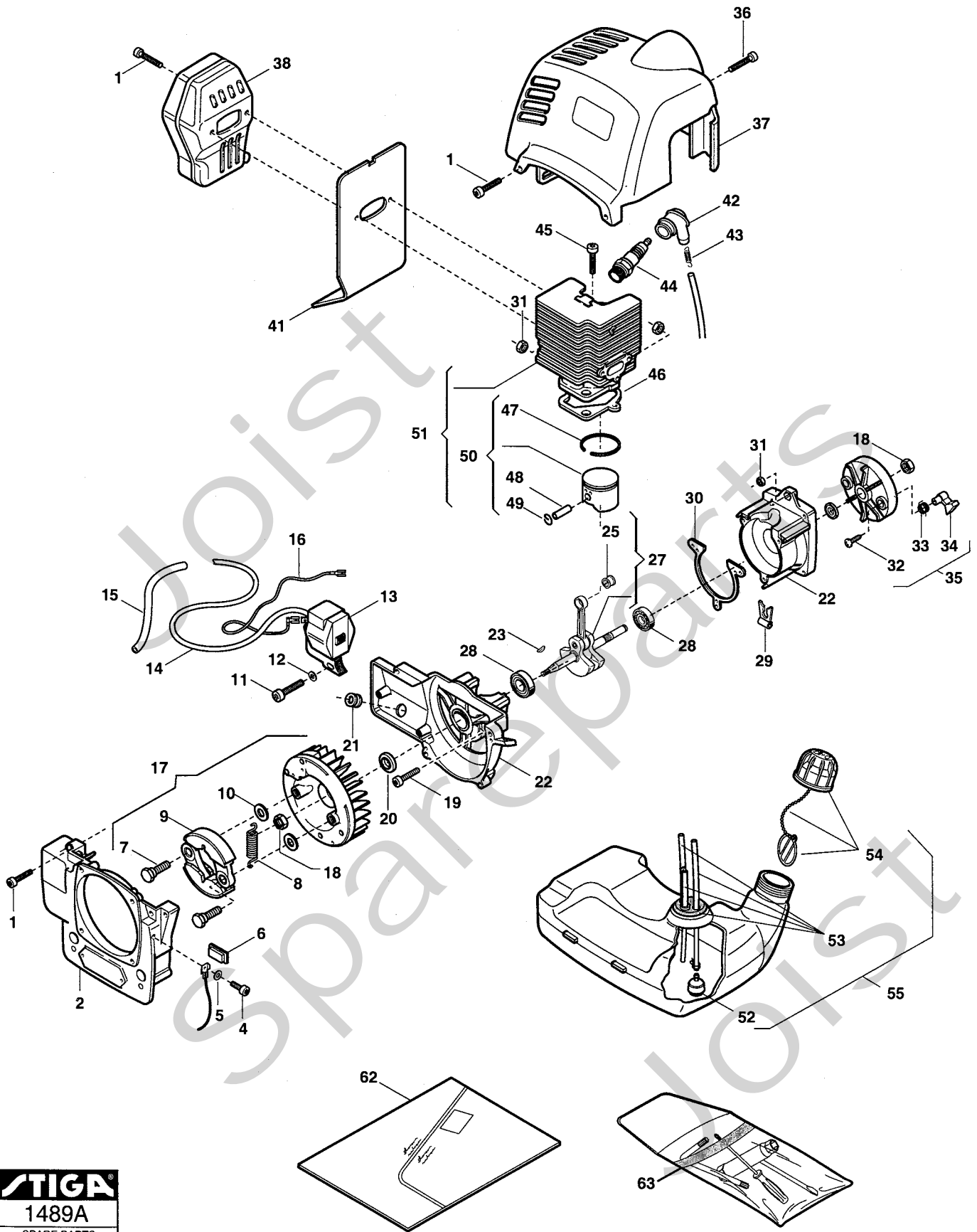
Joist
Spareparts
Joist



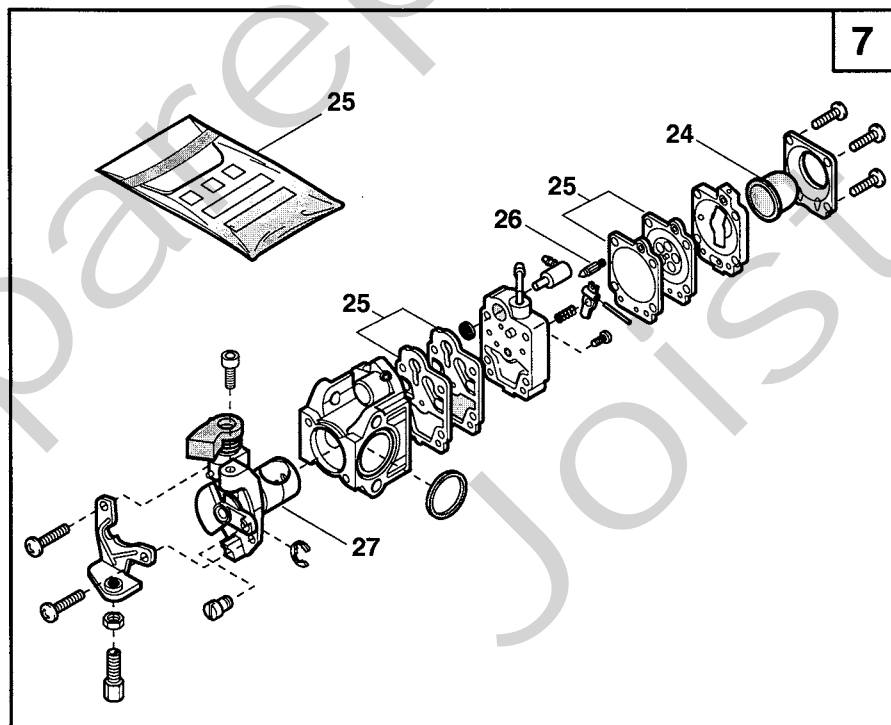
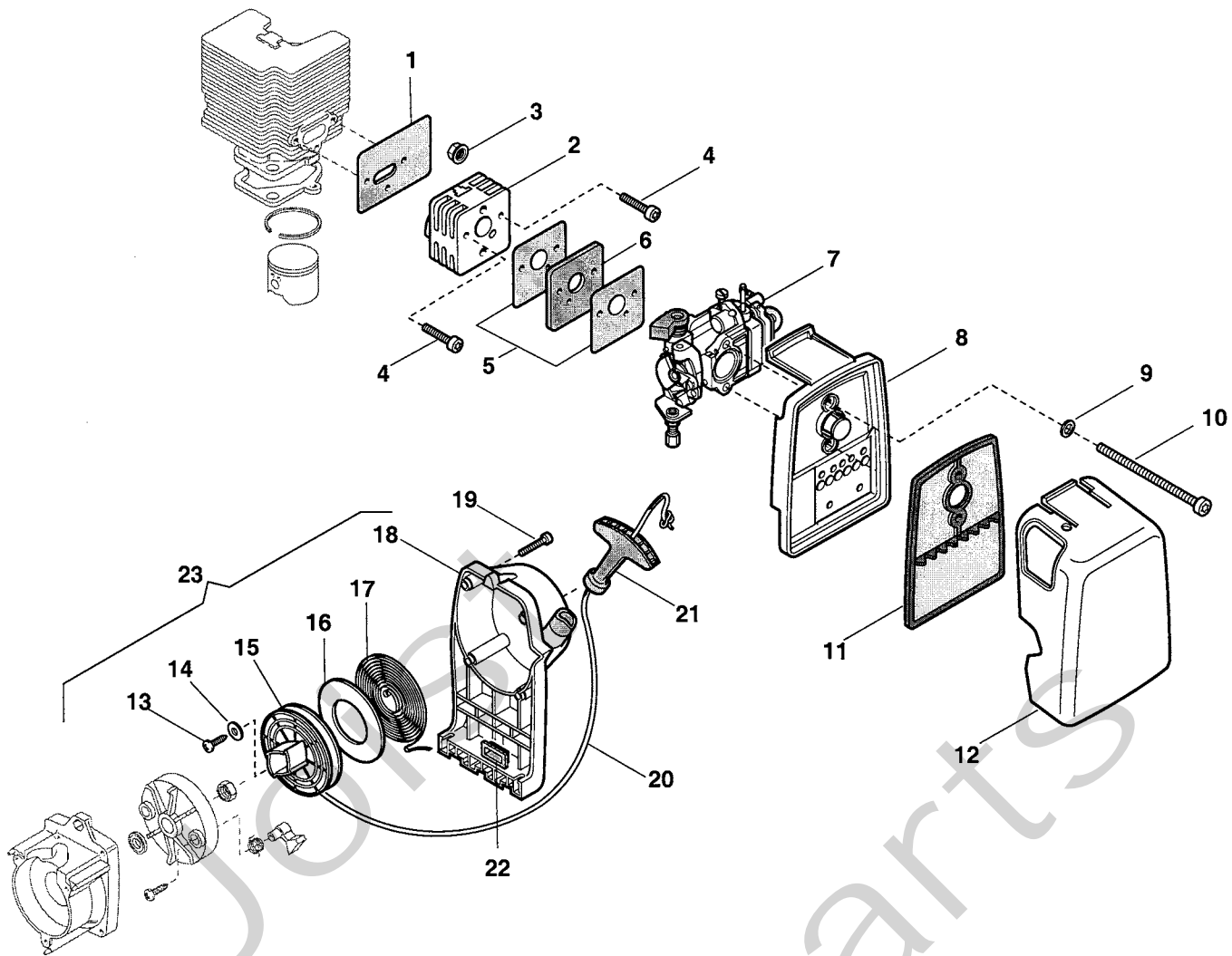
Utgåva Issue		Bildnr Picture No		SB 28 RÖJARE RIGG		SB 28 BRUSH CUTTER DRIVE SHAFT		Sida Page
2004-12		1486						258
Pos. Fig.	Antal/Quantity			Art nr Part No	Benämning	Description	Sats Kit	Anmärkning Notes
	6111							
1	1			1911-3830-01	Handtag kpl	Handle assy.....		Inkl. pos 2 - 11
2	4			1911-3001-01	• Skruv	• Screw		
3	2			1911-3002-01	• Skruv	• Screw		
4	1			1911-3697-01	• Säkerhetsspärr	• Safety lever		
5	1			1911-3090-01	• Fjäder	• Spring		
6	1			1911-3696-01	• Gasreglage.....	• Throttle lever.....		
7	1			1911-3089-01	• Fjäder.....	• Spring		
8	1			1911-3681-01	• Stopplatta	• Stop plate.....		
9	1			1911-3656-01	• Skruv	• Screw		
10	1			1911-3699-01	• Stopknapp	• Stop knob.....		
11	1			1911-3700-01	• Reduceringsring	• Reduction.....		
12	1			1911-3717-01	Gaswire	Throttle cable		
13	1			1911-3703-01	Kabelhölje.....	Wire sheath.....		
14	1			1911-3674-01	Brytarkabel	Switch cable.....		
15	1			1911-3669-01	Jordkabel	Earth cable		
16	1			1911-3831-01	Handtag- främre kpl	Handle- front assy		Inkl. pos 17 - 19
17	4			1911-3008-01	• Skruv	• Screw		
18	4			1911-3015-01	• Bricka	• Washer		
19	4			1911-3278-01	• Mutter.....	• Nut		
20	1			1911-3820-01	Transmissionsrör.....	Transmission tube		
21	1			1911-3712-01	Drivaxel kpl.....	Transmission shaft		Inkl. pos 22 - 23
22	1			1911-3684-01	• Lagernav	• Bearing hub.....		
23	1			1911-3707-01	• Kopplingstrumma.....	• Clutch drum		
24	1			1911-3828-01	Transm.stöd kpl.....	Transm.support assy.....		Inkl. pos 25 - 28
25	1			1911-3066-01	• Låsring	• Lock ring.....		
26	1			1911-3035-01	• Kullager	• Ball bearing		
27	2			1911-3251-01	• Skruv	• Screw		
28	1			1911-3657-01	• Skruv	• Screw		
29	4			1911-3012-01	Skruv	Screw		
32	2			1911-3216-01	Bricka	Washer.....		
33	2			1911-3009-01	Skruv	Screw		
34	1			1911-3006-01	• Skruv	• Screw		
35	1			1911-3077-01	• Kniv	• Line cutter		
36	1			9747-0531-02	• Mutter.....	• Nut		
37	1			1911-3216-01	• Bricka	• Washer.....		
38	1			1911-3201-01	Säkerhetsskydd kpl.....	Safety cover assy		Inkl. pos 34 - 37
39	1			1911-3724-01	Sele	Harness.....		
99	1			1911-3212-01	Skyddsglasögon	Protective goggles		Ej ill/not ill.



Utgåva Issue		Bildnr Picture No		SB 28- SB 30 RÖJARE SNÄCKVÄXEL		SB 28- SB 30 BRUSH CUTTER GEAR CASE		Sida Page	
2004- 12		1488A						262	
Pos. Fig.	Antal/Quantity			Art nr Part No	Benämning	Description	Sats Kit	Anmärkning Notes	
	6111	6112							
1	1			1911-3710-01	Snäckväxel kpl.....	Gear case assy.....		Inkl. pos 2 - 21	
1A	1			1911-3729-01	Snäckväxelhus.....	Gear case.....			
2	1			1911-3678-01	• Låsring.....	• Lock ring.....			
3	1			1911-3677-01	• Låsring.....	• Lock ring.....			
4	1			1911-3662-01	• Kullager.....	• Ball bearing.....			
5	1			1911-3038-01	• Kullager.....	• Ball bearing.....			
6	1			1911-3817-01	• Snäckdrev.....	• Worm gear.....			
7	2			1911-3008-01	• Skruv.....	• Screw.....			
8	1			1911-3025-01	• Skruv.....	• Screw.....			
9	1			1911-3029-01	• Skruv.....	• Screw.....			
10	1			1911-3663-01	• Kullager.....	• Ball bearing.....			
12	1			1911-3049-01	• Kil.....	• Key.....			
13	1			1911-3039-01	• Kullager.....	• Ball bearing.....			
14	1			1911-3679-01	• Låsring.....	• Lock ring.....			
15	1			1911-3664-01	• Tätningring.....	• Seal ring.....			
16	1			1911-3690-01	• Hylsa.....	• Collar.....			
17	1			1911-3683-01	• Ringmutter- övre.....	• Ring nut- upper.....			
18	1			1911-3680-01	• Ringmutter- nedre.....	• Ring nut- lower.....			
19	1			1911-3163-01	• Skål kpl (fast).....	• Bowl assy (fixed).....		Inkl. pos 20 - 21	
20	1			1911-3018-01	• Bricka.....	• Washer.....			
21	1			1911-3026-01	• Skruv (vå- gängad).....	• Screw (LH- thread).....			
22	1			1911-3179-01	Röjklinga.....	Clearing blade.....		4T - Ø 255 mm Ej ill/not ill.	
22A	1			1911-3850-01	Klingskydd.....	Blade guard.....			
30	1			1911-3877-01	Skärhuvud kpl.....	Cutterhead assy.....		Inkl. pos 31 - 32	
31	2			1911-3875-01	• Trådhylsa.....	• Line inlet.....			
32	1			1911-3876-01	• Fjäder.....	• Spring.....			
33	1			1911-9008-04	Skärtråd (2.4 mm).....	Cutting line (2.4 mm).....		0.45 kg (90 m) 15 m	
33	1			1911-9008-08	Skärtråd (2.4 mm).....	Cutting line (2.4 mm).....			
99	1			1911-3853-01	Fettub.....	Grease tube.....		Ej ill/not ill.	

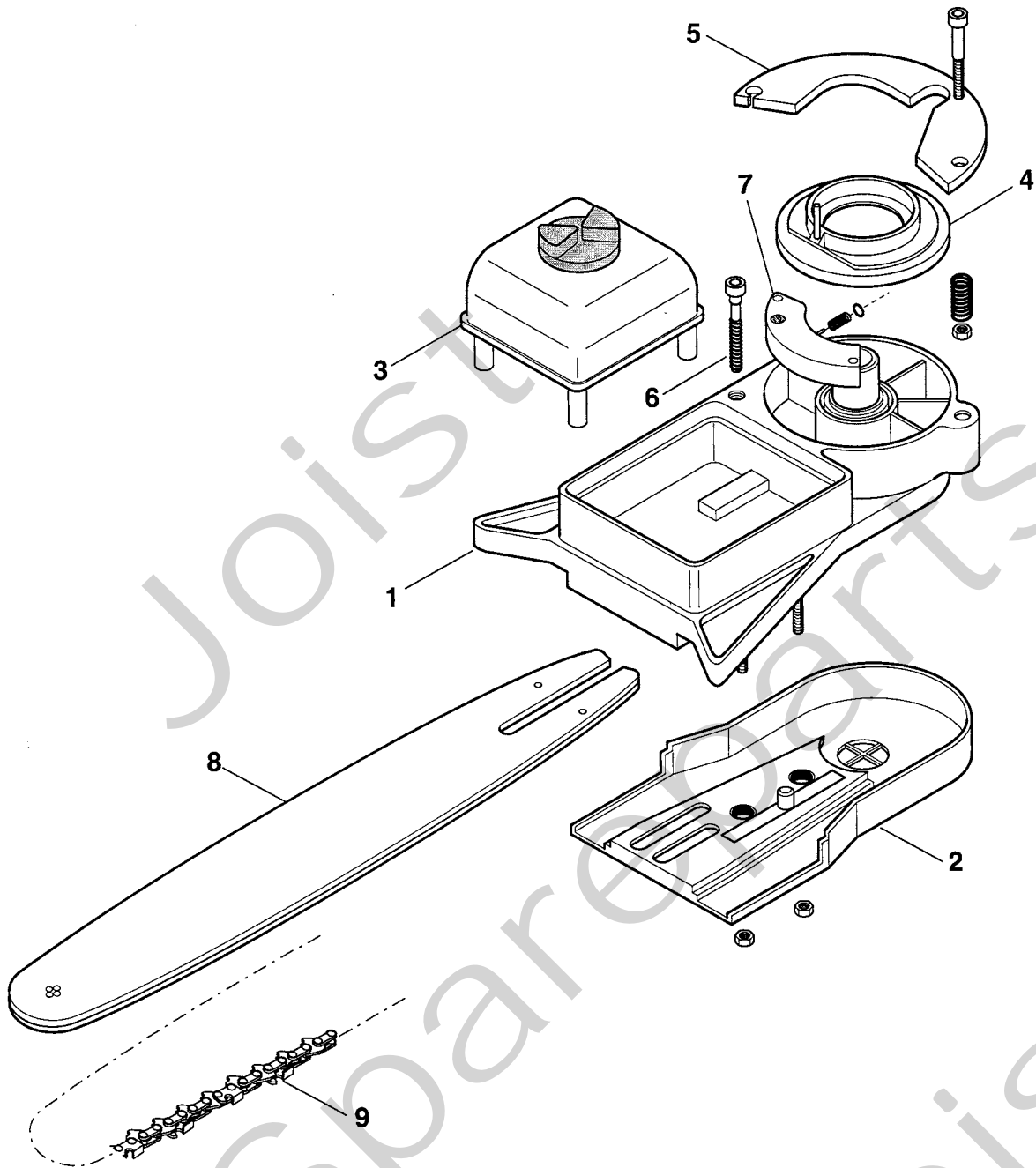


Utgåva Issue 2004-12		Bildnr Picture No 1489A		SB 28- SB 30 RÖJARE MOTOR		SB 28- SB 30 BRUSH CUTTER ENGINE		Sida Page 264	
Pos. Fig.	Antal/Quantity			Art nr Part No	Benämning	Description	Sats Kit	Anmärkning Notes	
	6111	6112							
	1	12		1911-3007-01	Skruv	Screw			
	2	1		1911-3731-01	Transm.stödhus	Transm.support case			
	4	1		1911-3005-01	Skruv	Screw			
	5	1		1911-3016-01	Bricka	Washer			
	6	4		1911-3117-01	Gummikudde	Grommet			
	7	2		1911-3661-01	• Skruv	• Screw			
	8	1		1911-3686-01	Fjäder	Spring			
	9	2		1911-3689-01	• Kopplingsenhet	• Clutch unit			
	10	2		1911-3659-01	• Bricka	• Washer			
	11	2		1911-3259-01	Skruv	Screw			
	12	2		1911-3272-01	Bricka	Washer			
	13	1		1911-3667-01	Elektronikspole	Electronic coil			
	14	1		1911-3055-01	Tändstiftskabel	Spark plug cable			
	15	1		1911-3128-01	Kabelhölje	Wire sheath			
	16	1		1911-3060-01	Jordkabel	Ground cable			
X	17	1		1911-3925-01	Svänghjul kpl	Flywheel assy		Inkl. pos 7, 9, 10	
	18	2		1911-3030-01	Mutter	Nut			
	19	3		1911-3008-01	Skruv	Screw			
	20	2		1911-3043-01	Tätningring	Seal ring			
X	21	1		1911-3116-01	Gummihylsa	Grommet			
	22	1		1911-3931-01	Vevhus	Crankcase			
	23	1		1911-3048-01	Svänghjulskil	Flywheel key			
X	25	1		1911-3042-01	• Nällager	• Needle bearing			
X	27	1		1911-3930-01	Vevaxel kpl	Crankshaft assy		Inkl. pos 25	
	28	2		1911-3039-01	Kullager	Ball bearing			
	29	1		1911-3121-01	Kabelhållare	Cable guide			
	30	1		1911-3692-01	• Packning	• Gasket			
	31	5		1911-3022-01	Mutter	Nut			
	32	2		1911-3002-01	• Skruv	• Screw			
	33	2		1911-3087-01	• Fjäder	• Spring			
	34	2		1911-3118-01	• Startspärr	• Starter hook			
	35	1		1911-3822-01	Startkopp kpl	Starter cup assy		Inkl. pos 32 - 34	
	36	1		1911-3006-01	Skruv	Screw			
	37	1		1911-3736-01	Cylinderkåpa	Cylinder cover			
	38	1		1911-3708-01	Ljuddämpare	Muffler			
	41	1		1911-3694-01	• Packning	• Gasket			
	42	1		1911-3113-01	Tändstiftshylsa	Spark plug cover			
	43	1		1911-3093-01	Tändstiftsfjäder	Spark plug spring			
	44	1		9400-0258-00	Tändstift	Spark plug		Champion CJ7Y	
	45	2		1911-3011-01	Skruv	Screw			
	46	1		1911-3693-01	• Packning	• Gasket			
	47	1		1911-3665-01	•• Kolvring	•• Piston ring			
	48	1		1911-3666-01	•• Kolvbult	•• Piston pin			
	49	2		1911-3069-01	•• Låsring	•• Lock ring			
X	50	1		1911-3924-01	• Kolv kpl	• Piston assy		Inkl. pos 47 - 49	
X	51	1		1911-3923-01	Cylinder kpl m.kolv	Cylinder assy w.pist		Inkl. pos 50	
	52	1		1911-3150-01	• Bränslefilter	• Intake filter			
	53	1		1911-3208-01	• Slangtätning kpl	• Hose grommet assy			
	54	1		1911-3207-01	• Tanklock	• Fuel cap			
	55	1		1911-3716-01	Bränsletank kpl	Fuel tank assy		Inkl. pos 52 - 54	
	62	1		1911-3833-01	Packningssats	Gasket set		Inkl. pos 30, 41, 46	
	63	1		1911-3723-01	Påse m.verktyg	Bag w.tools			

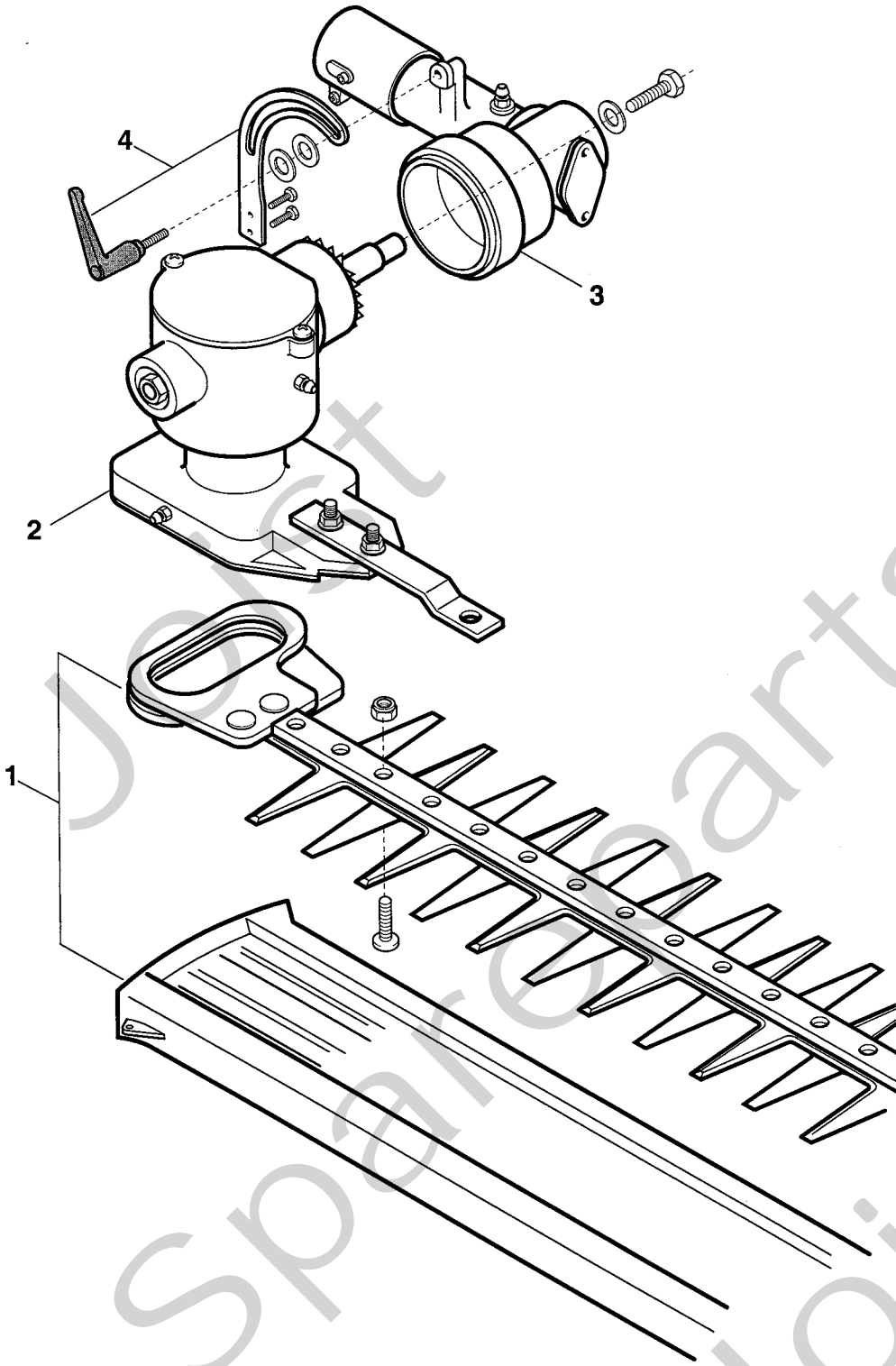


Utgåva Issue		Bildnr Picture No		SB 28- SB 30 RÖJARE START FÖRGASARE		SB 28- SB 30 BRUSH CUTTER STARTER CARBURETTOR		Sida Page	
2004- 12		1490						266	
Pos. Fig.	Antal/Quantity			Art nr Part No	Benämning	Description	Sats Kit	Anmärkning Notes	
	6111	6112							
1	1	1		1911-3104-01	Packning.....	Gasket.....			
2	1	1		1911-3122-01	Insugningsrör.....	Intake manifold.....			
3	2	2		1911-3031-01	Mutter.....	Nut.....			
4	2	2		1911-3008-01	Skruv.....	Screw.....			
5	2	2		1911-3107-01	Packning.....	Gasket.....			
6	1	1		1911-3132-01	Värmedistans.....	Heat block.....			
7	1	1		1911-3725-01	Förgasare kpl.....	Carburettor assy.....		WYJ304	
7	1	1		1911-3926-01	Förgasare kpl.....	Carburettor assy.....		WYJ283	
8	1	1		1911-3835-01	Luftfilterhållare.....	Air filter holder.....			
9	2	2		1911-3015-01	Bricka.....	Washer.....			
10	2	2		1911-3014-01	Skruv.....	Screw.....			
11	1	1		1911-3702-01	Luftfilter.....	Air filter.....			
12	1	1		1911-3737-01	Filterlock.....	Filter cover.....			
13	1	1		1911-3002-01	• Skruv.....	• Screw.....			
14	1	1		1911-3071-01	• Bricka.....	• Washer.....			
15	1	1		1911-3164-01	• Linhjul.....	• Starter pulley.....			
16	1	1		1911-3096-01	• Skiva.....	• Disc.....			
17	1	1		1911-3176-01	• Startfjäder.....	• Starter spring.....			
18	1	1		1911-3832-01	• Starthus.....	• Starter case.....			
19	4	4		1911-3007-01	• Skruv.....	• Screw.....			
20	1	1		1911-3130-01	• Startsnöre.....	• Starter cord.....			
21	1	1		1911-3479-01	• Starthandtag.....	• Starter handle.....			
22	4	4		1911-3117-01	• Gummikudde.....	• Grommet.....			
23	1	1		1911-3718-01	Start kpl.....	Starter assy.....		Inkl. pos 13 - 22	
24	1	1		1911-3115-01	Primer.....	Primer bulb.....			
25	1	1		1911-3157-01	Packning-membransats.....	Gasket-diaphragm set.....			
26	1	1		1911-3158-01	Reparationssats.....	Repair set.....			
27	1	1		1911-3727-01	Ventil.....	Floating valve.....			

X



Utgåva Issue		Bildnr Picture No		BESKÄRNINGSSÅG SB 28 ART.NR 19- 1918- 11		PRUNER SB 28 ART.NO 19- 1918- 11		Sida Page 368	
Pos. Fig.	Antal/Quantity			Art nr Part No	Benämning	Description	Sats Kit	Anmärkning Notes	
	1918								
1	1			1911-3745-01	Transmissionshus	Transmission case			
2	1			1911-3746-01	Kedjehus.....	Chain housing			
3	1			1911-3747-01	Oljetank	Oil tank.....			
4	1			1911-3748-01	Lock.....	Cover			
5	1			1911-3749-01	Fläns.....	Flange			
6	1			1911-3750-01	Specialskruv	Special screw			
7	1			1911-3751-01	Oljepump	Oil pump			
8	1			1911-3705-01	Svärd	Bar		10" (3/8"x0.042)	
9	1			1911-3706-01	Kedja (40E).....	Chain (40E).....		90SG (3/8"x1.1 mm)	



Utgåva Issue 2004-12	Bildnr Picture No 1492	HÄCKSAX SB 28 ART.NR 19-1919-11	HEDGE CUTTER SB 28 ART.NO 19-1919-11	Sida Page 370
----------------------------	------------------------------	---------------------------------------	--	---------------------

Pos. Fig.	Antal/Quantity				Art nr Part No	Benämning	Description	Sats Kit	Anmärkning Notes
	1919								
1	1				1911-3752-01	Kniv kpl.....	Blade assy.....		
2	1				1911-3753-01	Transmission kpl.....	Transmission assy.....		
3	1				1911-3754-01	Snäckväxel kpl.....	Gear case assy.....		
4	1				1911-3755-01	Vinkeljustering kpl.....	Angle regulation assy.....		