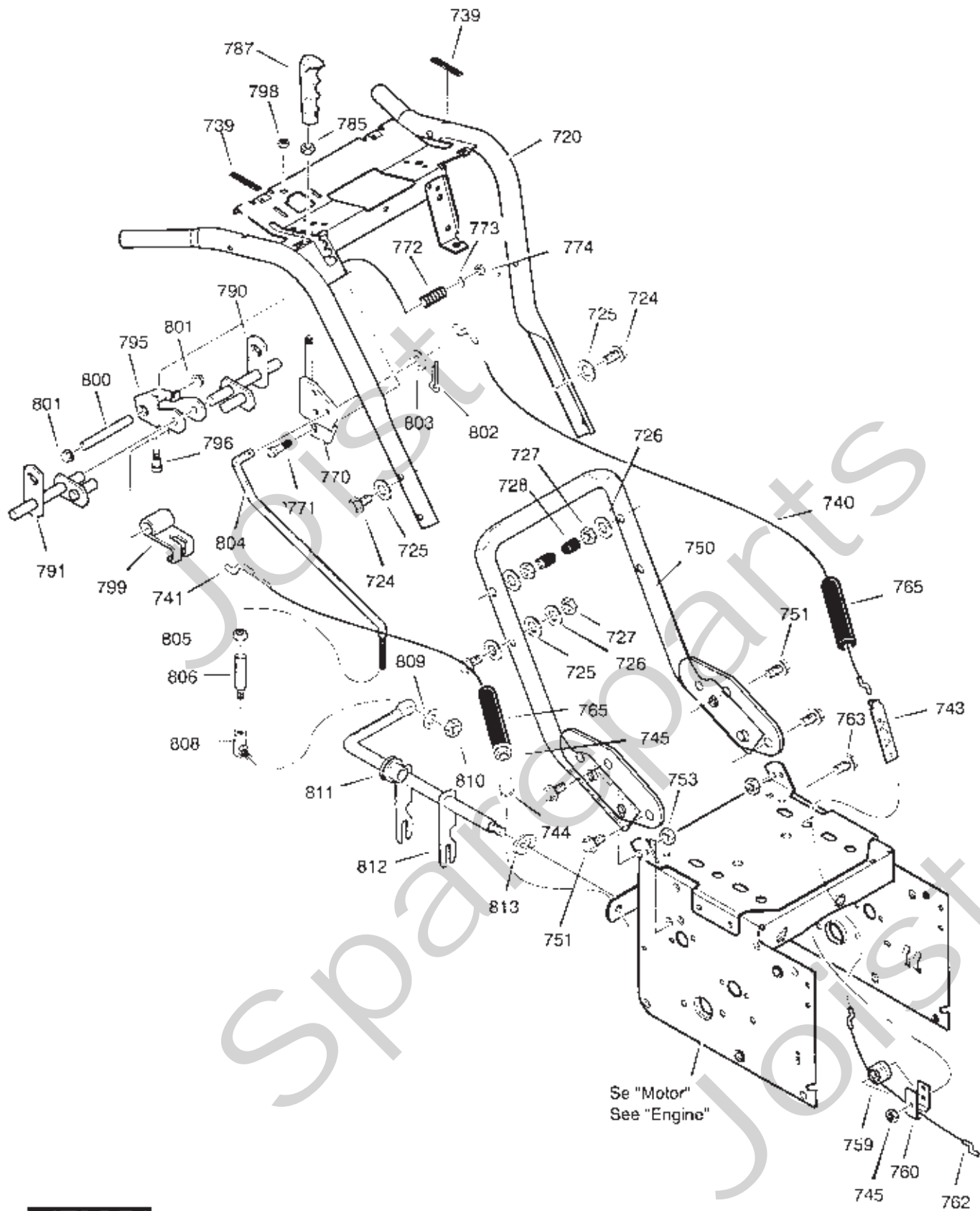


Genuine Spare Parts

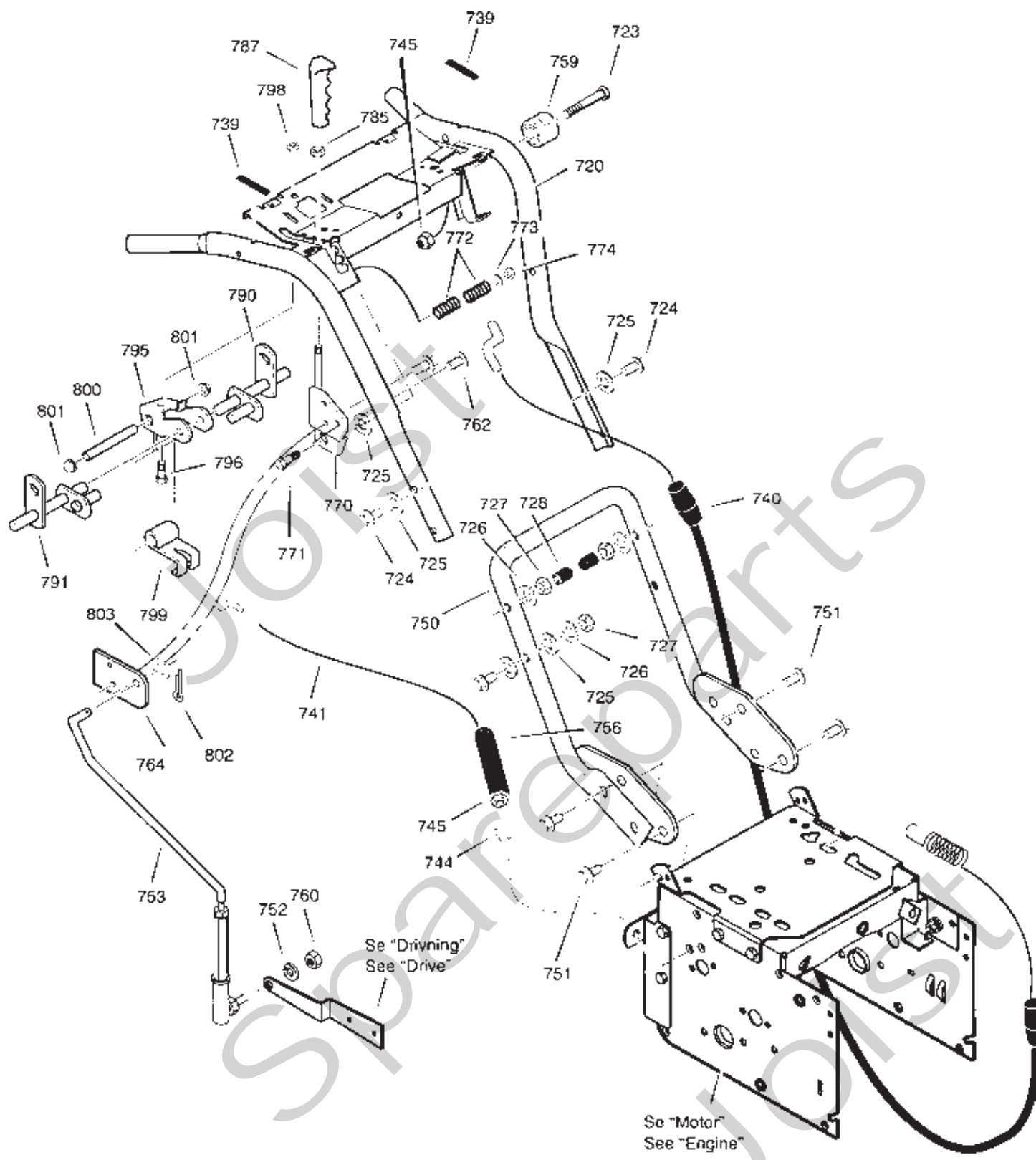


Joist
Spareparts
Joist

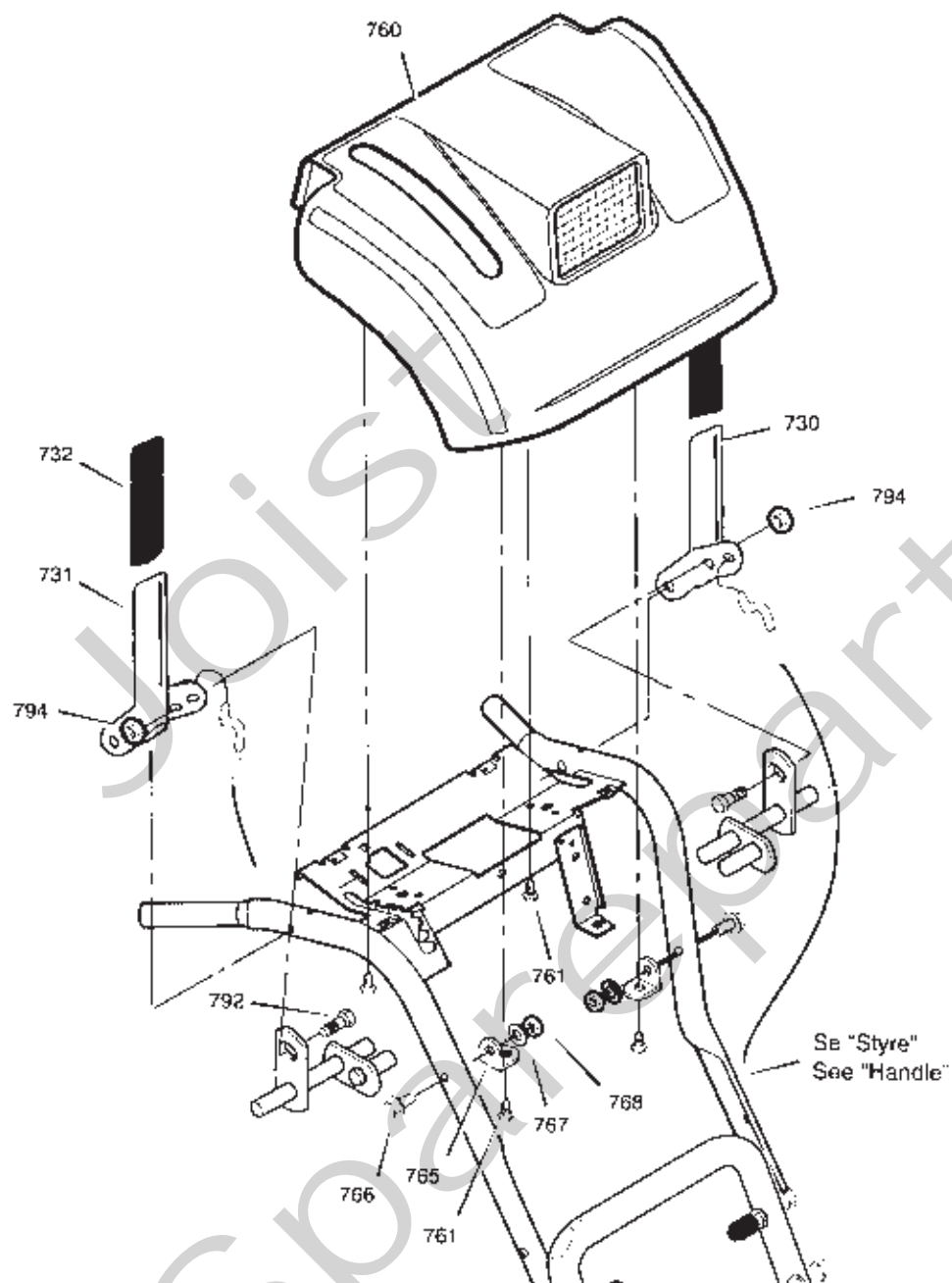


Utgåva Issue	Bildnr Picture No	966D-1174 TRACK-1384D STYRE	966D-1174 TRACK-1384D HANDLE	Sida Page
2005-14	1525C			78

Pos Fig.	Antal/Quantity			Art nr Part No	Benämning	Description	Sats Kit	Anmärkning Notes
	2848	2849	2862					
X 720		1		1812-1812-01	Styre-överdel	Handle-upper		
720	1		1	1812-2091-01	Styre-överdel	Handle-upper		
724	4	4	4	9988-3764-12	Skruv	Screw		
725	6	6	6	9699-0035-02	Planbricka	Flat washer		
726	4	4	4	9683-0035-02	Låsbricka	Lock washer		
727	4	4	4	9795-3731-02	Mutter	Nut		
728	2	2	2	1812-0830-01	Plastknopp	Plastic stop		
739	2	2	2	1812-0520-01	Skydd	Protection		
740	1	1	1	1812-1861-01	Kopplingswire	Clutch cable		
741	1	1	1	1812-1819-01	Reglagewire	Auger cable		
743	1	1	1	1133-0977-01	Wirefaste	Cable adjust bracket		
744	1	1	1	1812-0254-01	Fjäder	Spring		
745	2	2	2	1812-1760-01	Mutter	Nut		
750		1		1812-0553-01	Styre-underdel	Handle-lower		
750	1		1	1812-1818-01	Styre-underdel	Handle-lower		
751	4	4	4	1812-1833-01	Skruv	Screw		
753	2	2	2	1812-1759-01	Mutter	Nut		
759	1	1	1	1812-1205-01	Spole	Spool		
760	1	1	1	1812-1702-01	Fäste	Bracket		
762	1	1	1	1812-1727-01	Reglagewire-nedre	Drive cable-lower		
763	1	1	1	1812-1772-01	Skruv	Screw		
765	2	2	2	1133-0968-01	Wirehylsa	Clutch spring boot		
770	1	1	1	1812-1865-01	Växelspak	Shift lever		
771	1	1	1	9988-3745-12	Skruv	Screw		
772	1	1	1	1812-0304-01	Fjäder	Spring		
773	1	1	1	9699-0035-02	Planbricka	Flat washer		
774	1	1	1	9743-3721-32	Mutter	Nut		
785	1	1	1	9743-3721-32	Mutter	Nut		
787	1	1	1	1133-0650-01	Handtag	Handle		
790	1	1	1	1812-1414-01	Spärrstång-vå	Bail rod-L.H.		
791	1	1	1	1812-1188-01	Spärrstång-hö	Bail rod-R.H.		
795	1	1	1	1812-1593-01	Fäste	Cam retainer bracket		
796	1	1	1	1812-1765-01	Skruv	Screw		
798	1	1	1	9743-3621-32	Mutter	Nut		
799	1	1	1	1812-0834-01	Låsfjäder	Cam lock spring		
800	1	1	1	1812-1280-01	Sprint	Pin latch		
801	2	2	2	1812-1483-01	Låsning	Retainer		
802	1	1	1	9599-0036-02	Saxsprint	Split pin		
803	1	1	1	9699-0029-02	Planbricka	Flat washer		
804		1		1812-1871-01	Reglagestång	Control rod		
804			1	1812-1945-01	Reglagestång	Control rod		
805	1	1	1	9794-5131-02	Mutter	Nut		
806	1	1	1	1812-0622-01	Skruvhylsa	Adaptor		
808	1	1	1	1812-0627-01	Kulled	Ball joint		
809	1	1	1	9683-0030-02	Låsbricka	Lock washer		
810	1	1	1	9794-5131-02	Mutter	Nut		
811	1	1	1	1812-1219-01	Plastbussning	Plastic bushing		
812	1	1	1	1812-1720-01	Växelarm	Yoke rod		
813	1	1	1	1812-1672-01	Låsring	Retainer ring		
X 998	1	1	1	8218-2217-03	Bruksanvisning	Owner's manual		Ej ill/not ill

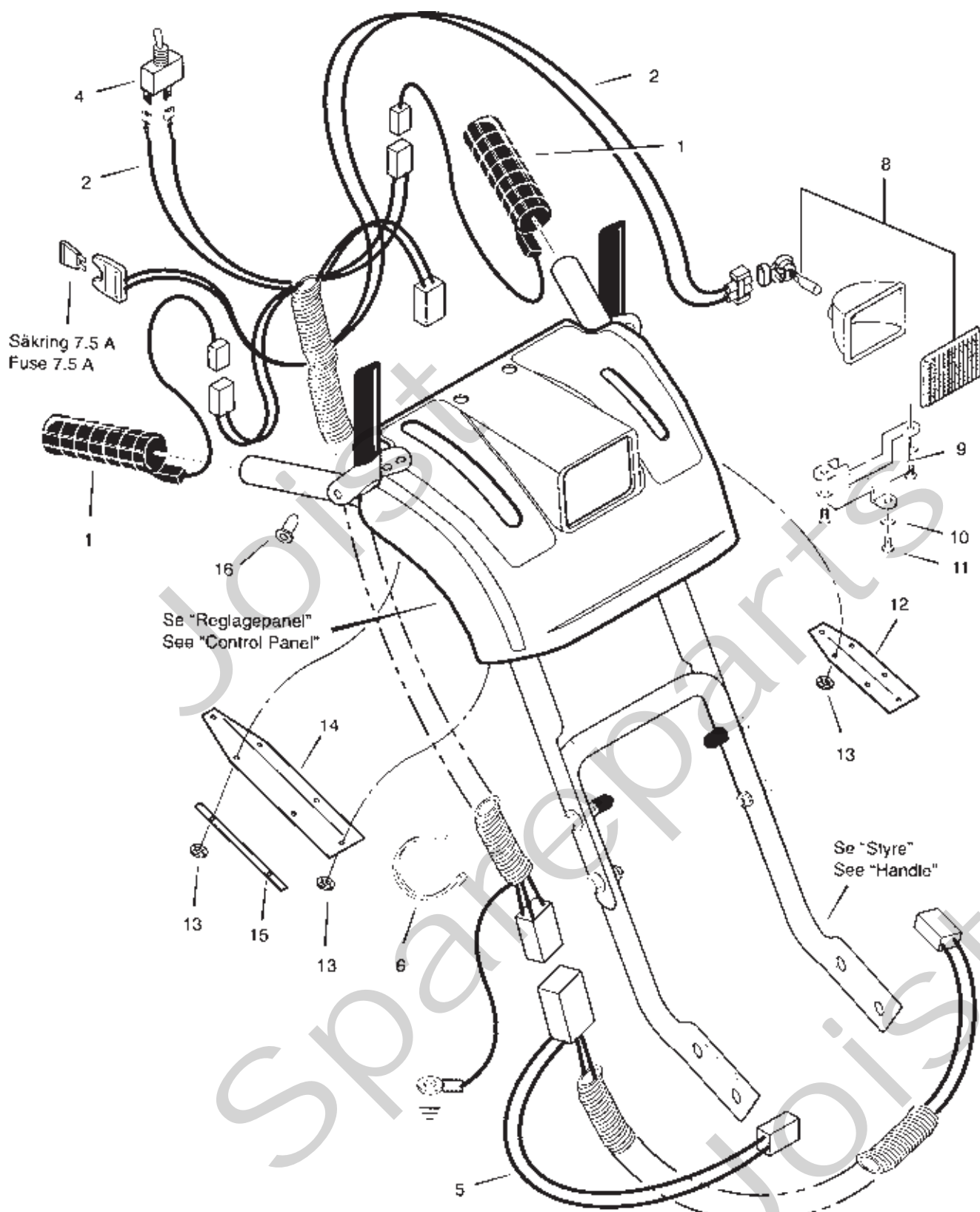


Utgåva Issue		Bildnr Picture No		1174 HST STYRE	1174 HST HANDLE	Sida Page		
2005-14		1524B				80		
Pos. Fig.	Antal/Quantity			Art nr Part No	Benämning	Description	Sats Kit	Anmärkning Notes
	2846							
720	1			1812-1813-01	Styre-överdel	Handle-upper		
723	1			9988-3532-12	Skruv	Screw		
724	4			9988-3764-12	Skruv	Screw		
725	7			9699-0035-02	Planbricka	Flat washer		
726	4			9683-0035-02	Låsbricka	Lock washer		
727	4			9795-3731-02	Mutter	Nut		
728	2			1812-0830-01	Plastknopp	Plastic stop		
739	2			1812-0520-01	Skydd	Protection		
740	1			1812-1804-01	Reglagewire	Drive cable		
741	1			1812-1819-01	Reglagewire	Auger cable		
744	1			1812-0254-01	Fjäder	Spring		
745	2			1812-1757-01	Mutter	Nut		
750	1			1812-1818-01	Styre- underdel	Handle- lower		
751	4			1812-1833-01	Skruv	Screw		
752	1			9683-0030-02	Låsbricka	Lock washer		
753	1			1812-1823-01	Reglagestång	Drive rod		
756	1			1133-0968-01	Wirehylsa	Clutch spring boot		
759	1			1812-1205-01	Spole	Spool		
760	1			9794-5131-02	Mutter	Nut		
762	2			9988-3516-16	Skruv	Screw		
764	1			1812-1807-01	Fäste	Control bracket		
770	1			1812-1811-01	Växelspak	Shift bracket		
771	1			9988-3764-12	Skruv	Screw		
772	2			1812-0304-01	Fjäder	Spring		
773	1			9699-0035-02	Planbricka	Flat washer		
774	1			9743-3721-32	Mutter	Nut		
785	1			9743-3721-32	Mutter	Nut		
787	1			1133-0650-01	Handtag	Handle		
790	1			1812-1414-01	Spärrstång-vä	Bail rod- L.H.		
791	1			1812-1413-01	Spärrstång-hö	Rod- R.H.		
795	1			1812-1593-01	Fäste	Cam retainer bracket		
796	1			1812-1765-01	Skruv	Screw		
798	1			9743-3621-32	Mutter	Nut		
799	1			1812-0834-01	Låsfjäder	Cam lock spring		
800	1			1812-1280-01	Sprint	Pin latch		
801	2			1812-1483-01	Låsning	Retainer		
802	1			9599-0036-02	Saxsprint	Split pin		
803	1			9699-0029-02	Planbricka	Flat washer		
x 998	1			8218-2217-03	Bruksanvisning	Owner's manual		Ej ill/not ill.



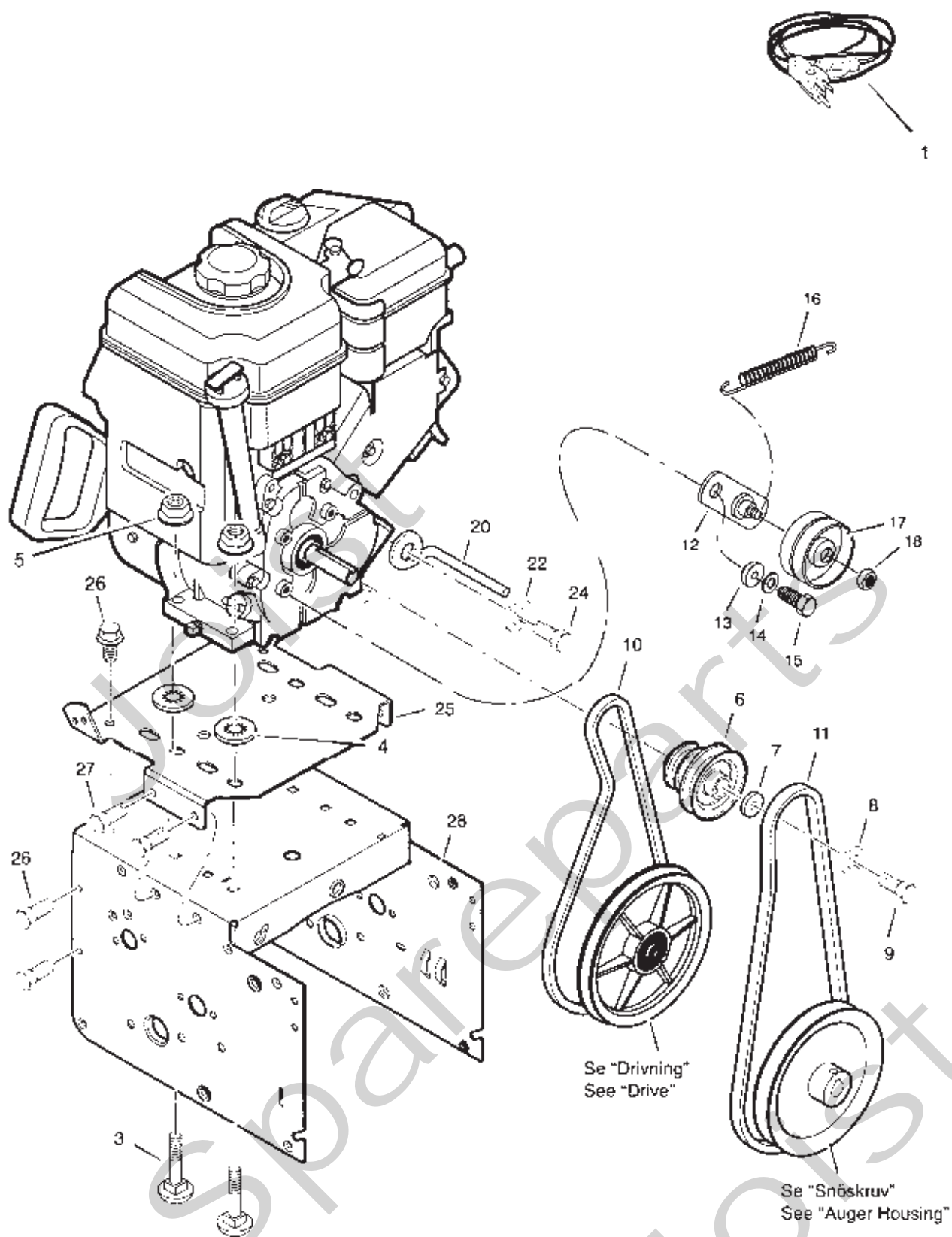
Utgåva Issue 2005-14	Bildnr Picture No 1526C	966D-1174 TRACK- 1174 HST-1384D REGLAGEPANEL	966D-1174 TRACK- 1174 HST-1384D CONTROL PANEL	Sida Page 82
----------------------------	-------------------------------	--	---	--------------------

Pos. Fig.	Antal/Quantity				Art nr Part No	Benämning	Description	Sats Kit	Anmärkning Notes
	2848	2849	2846	2862					
X 730	1	1	1	1	1812-1802-01	Kopplingshandtag-vä.....	Clutch handle-LH.....		
731	1	1	1	1	1812-1801-01	Kopplingshandtag-hö.....	Clutch handle-RH.....		
732	2	2	2	2	1812-1774-01	Handtag.....	Grip.....		
760	1	1	1	1	1812-2104-01	Reglagepanel.....	Control panel.....		
761	4	4	4	4	1812-1394-01	Skruv.....	Screw.....		
765	2	2	2	2	1812-1186-01	Panelfäste.....	Panel bracket.....		
766	2	2	2	2	9988-3645-16	Skruv.....	Screw.....		
767	2	2	2	2	9683-0030-02	Låsbricka.....	Lock washer.....		
768	2	2	2	2	1812-1759-01	Mutter.....	Nut.....		
792	2	2	2	2	9988-3513-16	Skruv.....	Screw.....		
794	2	2	2	2	9795-3531-02	Mutter.....	Nut.....		

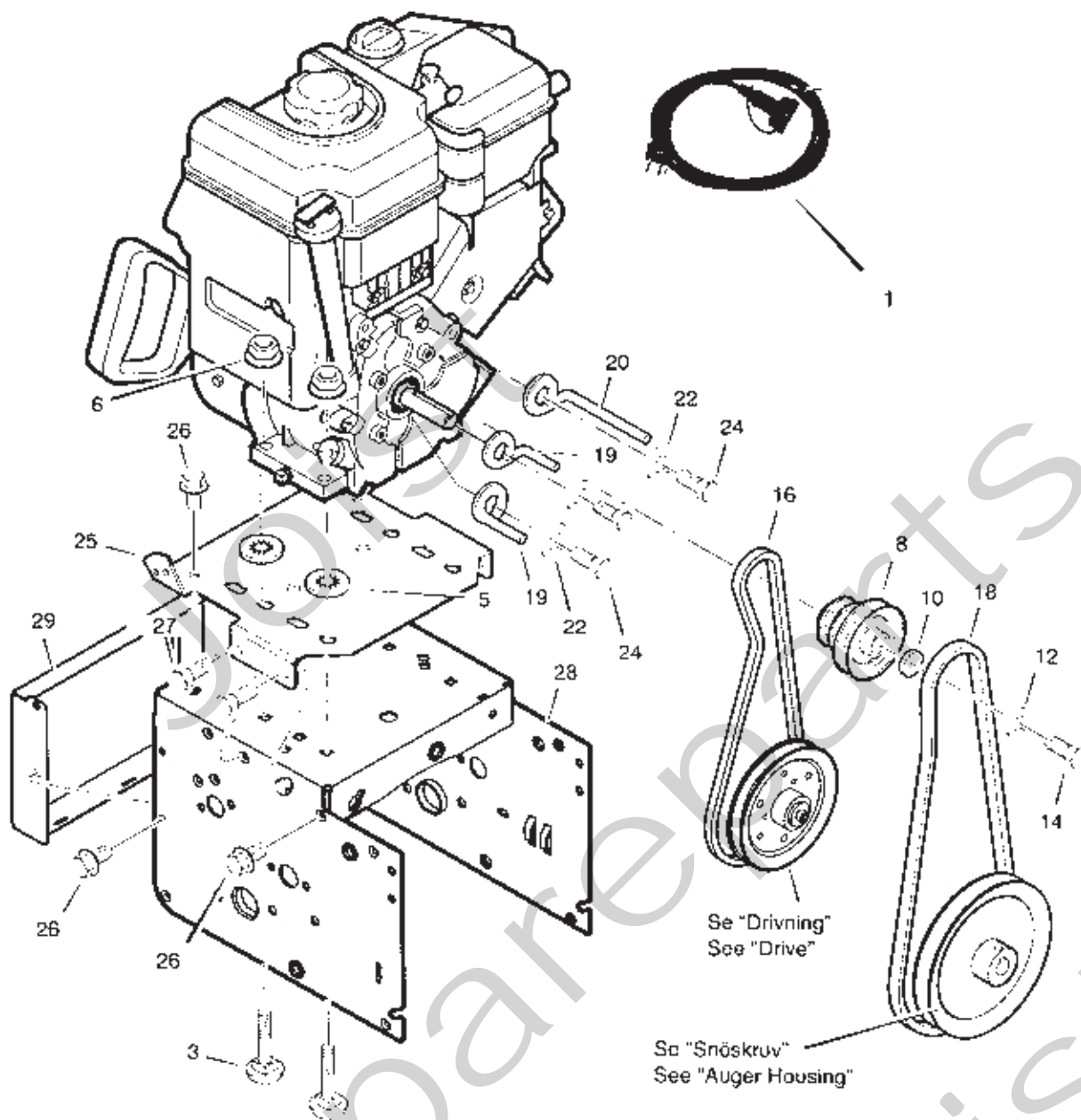


Utgåva Issue 2005-14	Bildnr Picture No 2008	9660-1174 TRACK- 1174 HST-1384D ELUTRUSTNING	9660-1177 TRACK- 1174 HST-1384D WIRING	Sida Page 84
----------------------------	------------------------------	--	--	--------------------

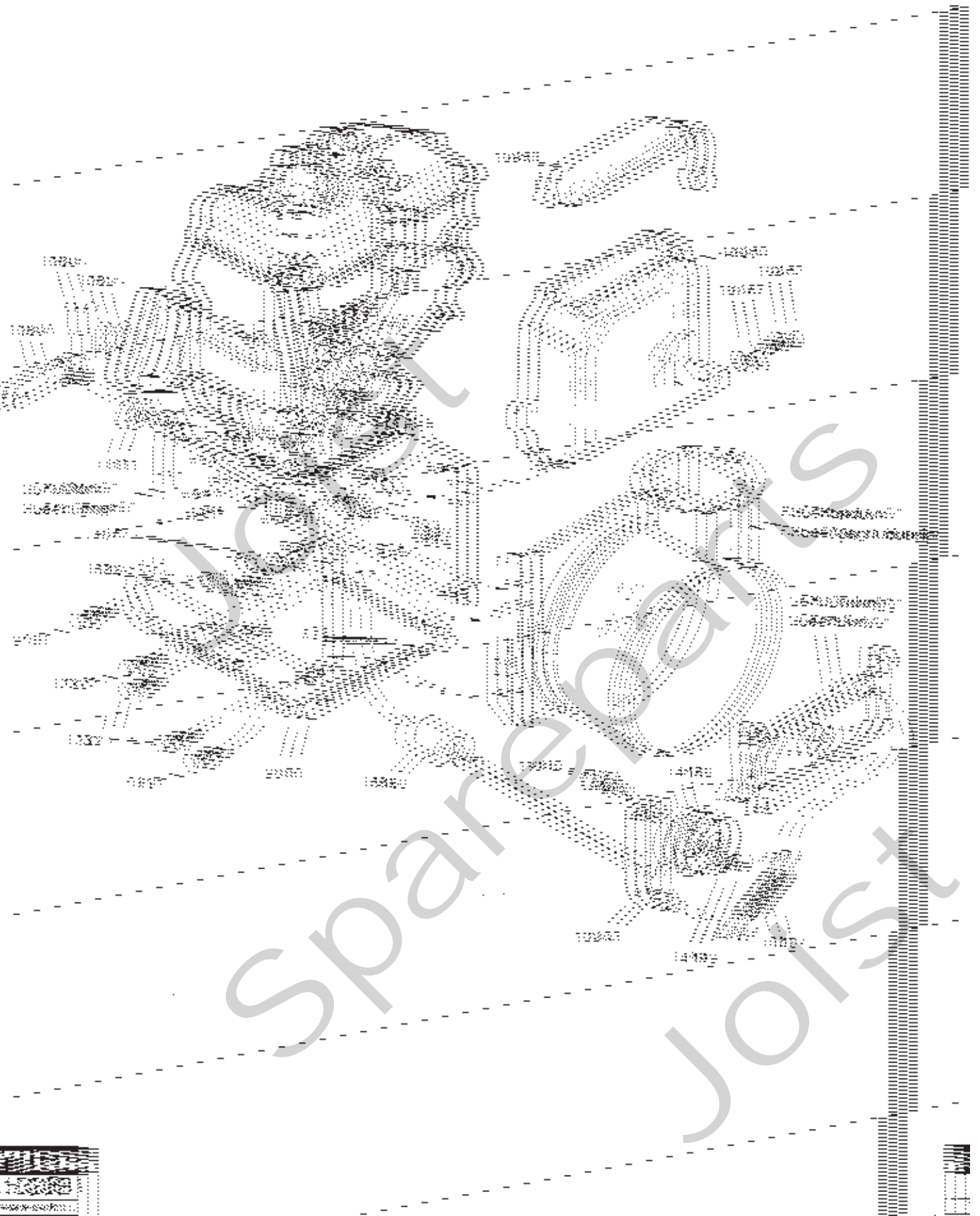
Pos. Fig.	Antal/Quantity				Art nr Part No	Benämning	Description	Sats Kit	Anmärkning Notes
	2848	2849	2846	2862					
X 1	2	2	2	2	1812-2090-01	Värmehandtag	Grip- heated		
X 2	1	1	1	1	1812-2089-01	Kablage-övre	Wire harness-upper		
X 4	1	1	1	1	1812-2087-01	Strömbrytare	Switch		
X 5	1	1	1	1	1812-2088-01	Kablage-nedre	Wire harness-lower		
6	1	1	1	1	9579-0003-00	Buntband	Cable holder		
8	1	1	1	1	1812-1780-01	Strålkastare kpl	Headlight assy		
8A	1	1	1	1	1812-1909-01	Halogenlampa	Halogene bulb	27W	
9	1	1	1	1	1812-1187-01	Lampfäste	Light bracket		
10	3	3	3	3	1812-1477-01	Planbricka	Flat washer		
11	3	3	3	3	1812-1476-01	Skruv	Screw		
12	1	1	1	1	1812-1816-01	Lock	Cover		
13	12	12	12	12	1812-1769-01	Låsning	Push nut		
14	1	1	1	1	1812-1815-01	Lock	Cover		
15	4	4	4	4	1812-1797-01	List	Strip		
16	2	2	2	2	1812-1462-01	Popnit	Pop rivet		



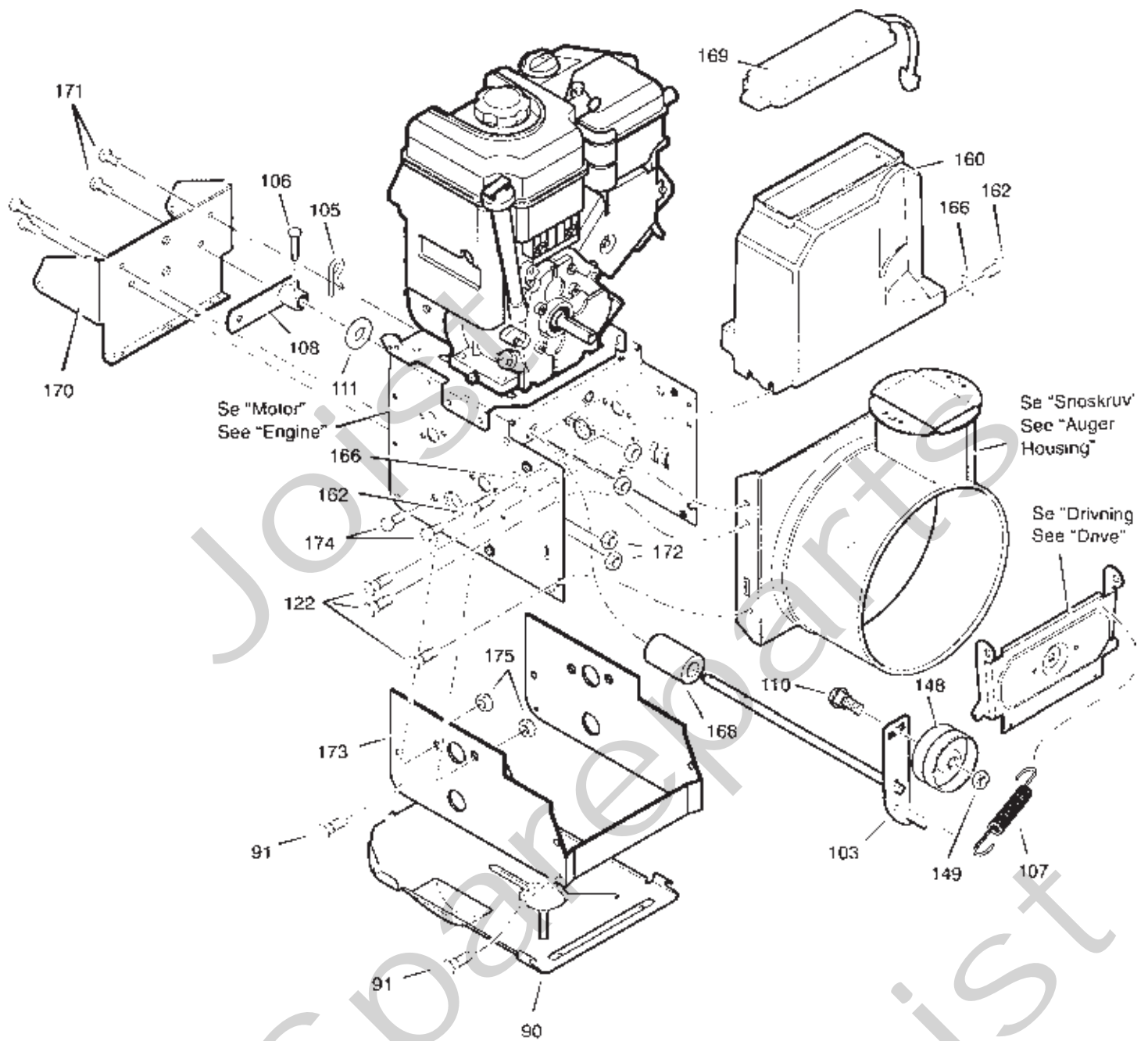
Utgåva Issue		Bildnr Picture No		966D-1174 TRACK-1384D MOTOR	966D-1174 TRACK-1384D ENGINE	Sida Page		
2005-14		1636				86		
Pos. Fig.	Antal/Quantity			Art nr Part No	Benämning	Description	Sals Kil	Anmärkning Notes
	2848	2849	2862					
1	1	1	1	1812-1615-01	Förlängningssladd	Extension cord		
3	4	4	4	1812-1678-01	Vagnsbult	Carriage bolt		
4	4	4	4	1812-1681-01	Hållare	Retainer		
5	4	4	4	9795-3631-02	Mutter	Nut		
6	1	1	1	1812-1719-01	Motorremskiva	Engine pulley		
7	1			1812-1677-01	Bricka	Washer		
7		1	1	1812-1691-01	Bricka	Washer		
8	1	1	1	9683-0035-02	Låsbricka	Lock washer		
9		1	1	1133-0762-01	Skruv	Screw		
X 9	1			1812-2079-01	Skruv	Screw		
10	1	1	1	1812-9016-01	Drivrem	Drive belt		
11	1	1	1	1812-9020-01	Drivrem	Drive belt		
12	1	1	1	1812-1722-01	Spännrullsfäste	Idler bracket		
13	1	1	1	1812-1705-01	Bussning	Bushing		
14	1	1	1	9683-0030-02	Låsbricka	Lock washer		
15	1	1	1	9987-5119-16	Skruv	Screw		
16	1	1	1	1812-1835-01	Fjäder	Spring		
X 17	1	1	1	1812-2077-01	Spännrulle	Tension roller		
18	1	1	1	9743-3721-32	Mutter	Nut		
20	2	2	2	1812-1742-01	Remstyrning	Belt guide		
22	2	2	2	9683-0030-02	Låsbricka	Lock washer		
24	2	2	2	9987-5119-16	Skruv	Screw		
25	1	1	1	1812-1703-01	Motorplatta	Engine mount plate		
26	6	6	6	9988-3516-16	Skruv	Screw		
27	4	4	4	1812-1832-01	Skruv	Screw		
28		1		1812-1749-01	Motorchassi	Engine box frame		
28	1		1	1812-1938-01	Motorchassi	Engine box frame		



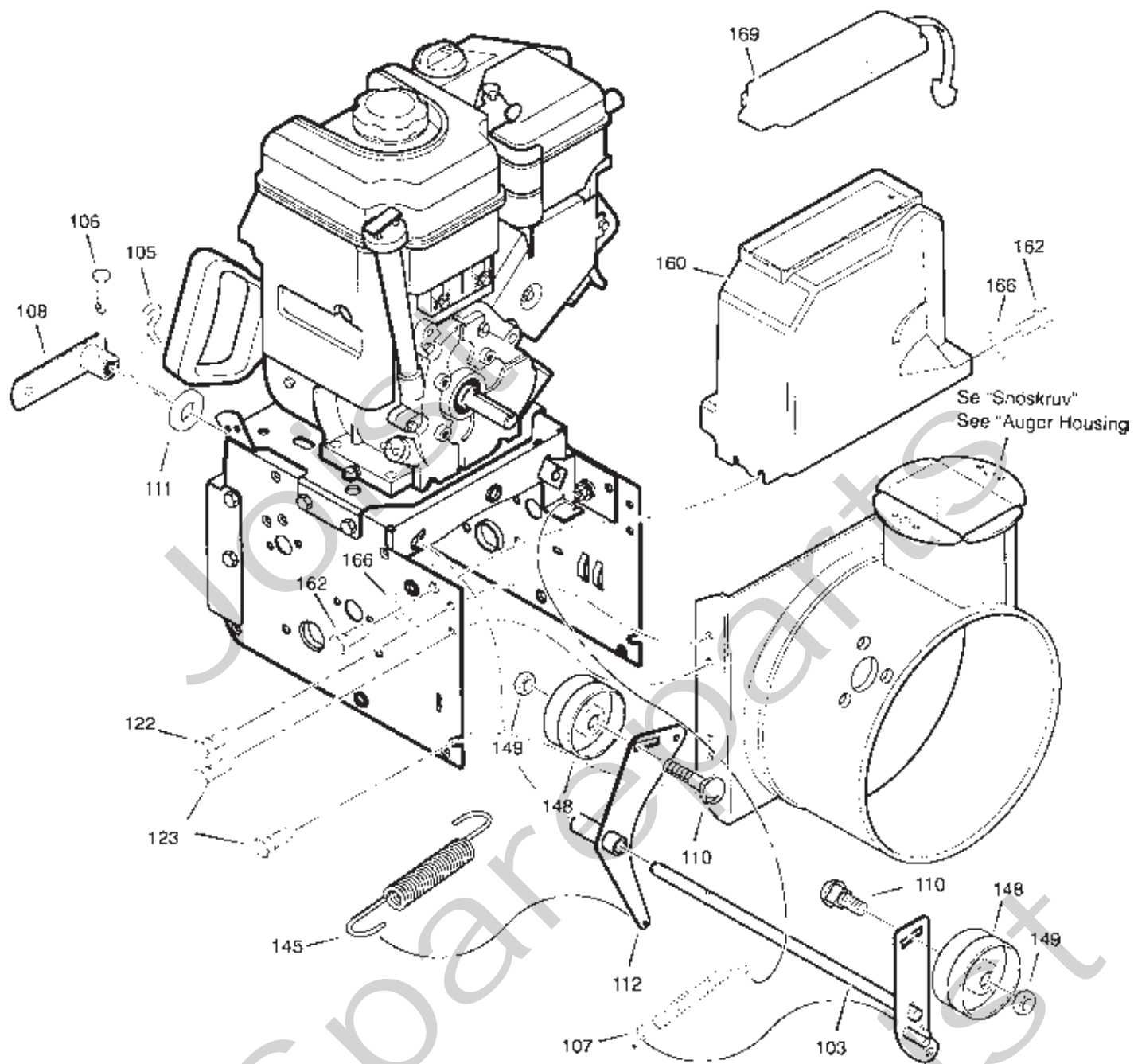
Utgåva Issue		Bildnr Picture No		1174 HST MOTOR		1174 HST ENGINE		Sida Page	
2005-14		1528B						88	
Pos. Fig.	Antal/Quantity		Art nr Part No	Benämning	Description	Sats Kit	Anmärkning Notes		
	2846								
1	1		1812-1615-01	Förlängningssladd	Extension cord				
3	4		1812-1678-01	Vagnsbult	Carriage bolt				
5	4		1812-1681-01	Hållare	Retainer				
6	4		9795-3631-02	Mutter	Nut				
8	1		1812-1719-01	Motorremskiva	Engine pulley				
10	1		1812-1691-01	Bricka	Washer				
12	1		9683-0035-02	Låsbricka	Lock washer				
14	1		1133-0762-01	Skruv	Screw				
16	1		1812-9027-01	Drivrem	Drive belt				
18	1		1812-9020-01	Drivrem	Drive belt				
19	2		1812-1808-01	Remstyrning	Belt guide				
20	1		1812-1742-01	Remstyrning	Belt guide				
22	3		9683-0030-02	Låsbricka	Lock washer				
24	3		9987-5119-16	Skruv	Screw				
25	1		1812-1703-01	Motorplatta	Engine mount plate				
26	6		9988-3516-16	Skruv	Screw				
27	4		1812-1832-01	Skruv	Screw				
28	1		1812-1792-01	Motorchassi	Engine box frame				
29	1		1812-1798-01	Bakplåt	Back panel				



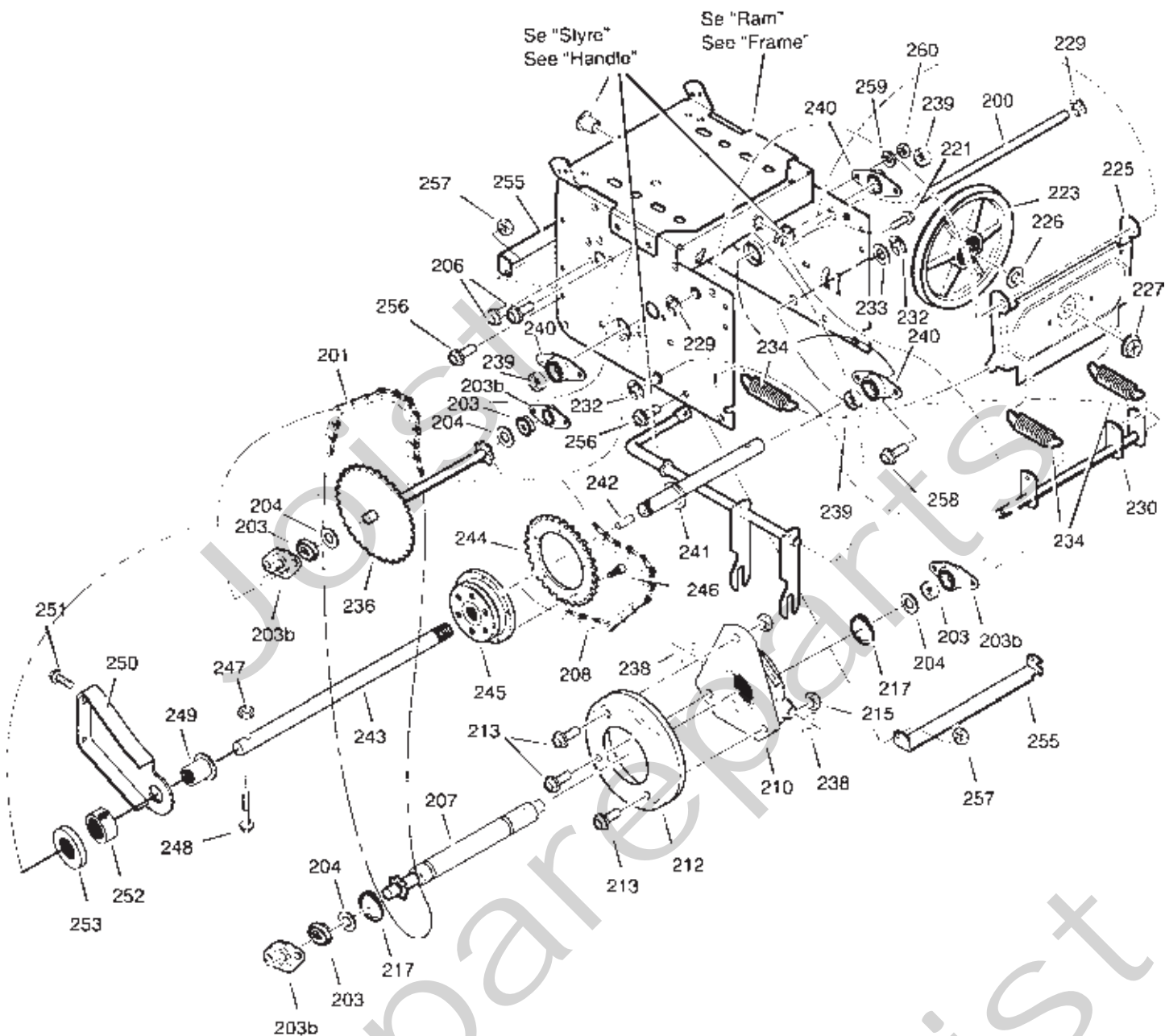
Utgåva Issue		Bildnr Picture No		966D-1384D RAM	966D-1384D FRAME	Sida Page	
2005-14		15308				90	
Pos. Fig.	Antal/Quantity		Art nr Part No	Benämning	Description	Sats Kit	Anmärkning Notes
	2848	2862					
	1	1	1812-1700-01	Bottenplåt	Bottom cover		
	4	4	9988-3516-16	Skruv	Screw		
	1	1	1812-2004-01	Spännarm	Idler		
	1	1	1812-1511-01	Låsstift	Hair pin		
	1	1	1812-1533-01	Pinne	Klik pin		
	1	1	1812-1676-01	Fjäder	Tension spring		
	1	1	1812-1693-01	Fjäderläste	Spring attachment		
	1	1	9699-3732-16	Skruv	Screw		
	1	1	1812-1509-01	Planbricka	Flat washer		
	2	2	1812-1832-01	Skruv	Screw		
	4	4	1812-1833-01	Skruv	Screw		
X	1	1	1812-2077-01	Spännrulle	Tension roller		
	1	1	9743-3721-32	Mutter	Nut		
X	1	1	1812-2105-01	Remskydd	Belt cover		
	2	2	1812-1680-01	Skruv	Screw		
	2	2	9699-0028-02	Planbricka	Flat washer		
X	1	1	1812-2075-01	Distans	Spacer		
	1	1	1812-1777-01	Lock	Tool box lid		



Utgåva Issue		Bildnr Picture No		1174 TRACK RAM		1174 TRACK FRAME		Sida Page	
2005-14		1329B						92	
Pos. Fig.	Antal/Quantity			Art nr Part No	Benämning	Description	Sats Kit	Anmärkning Notes	
	2849								
	90	1		1812-1700-01	Bottenplåt	Bottom cover			
	91	4		9988-3516-16	Skruv	Screw			
	103	1		1812-1809-01	Spännarm	Auger idler			
	105	1		1812-1511-01	Låsstift	Hair pin			
	106	1		1812-1533-01	Pinne	Klik pin			
	107	1		1812-1676-01	Fjäder	Tension spring			
	108	1		1812-1693-01	Fjäderfäste	Spring attachment			
	110	1		9899-3732-16	Skruv	Screw			
	111	1		1812-1509-01	Planbricka	Flat washer			
	122	8		1812-1832-01	Skruv	Screw			
X	148	1		1812-2077-01	Spännrulle	Tension roller			
	149	1		9743-3721-32	Mutter	Nut			
X	160	1		1812-2105-01	Remskydd	Belt cover			
	162	2		1812-1680-01	Skruv	Screw			
	166	2		9699-0028-02	Planbricka	Flat washer			
X	168	1		1812-2075-01	Distans	Spacer			
	169	1		1812-1777-01	Lock	Tool box lid			
	170	1		1812-1744-01	Fäste	Bracket			
	171	4		1812-1833-01	Skruv	Screw			
	172	4		9795-3631-02	Mutter	Nut			
	173	1		1812-1743-01	Chassiåbyggnad	Frame extension			
	174	4		9954-3719-16	Skruv	Screw			
	175	4		9795-3731-02	Mutter	Nut			



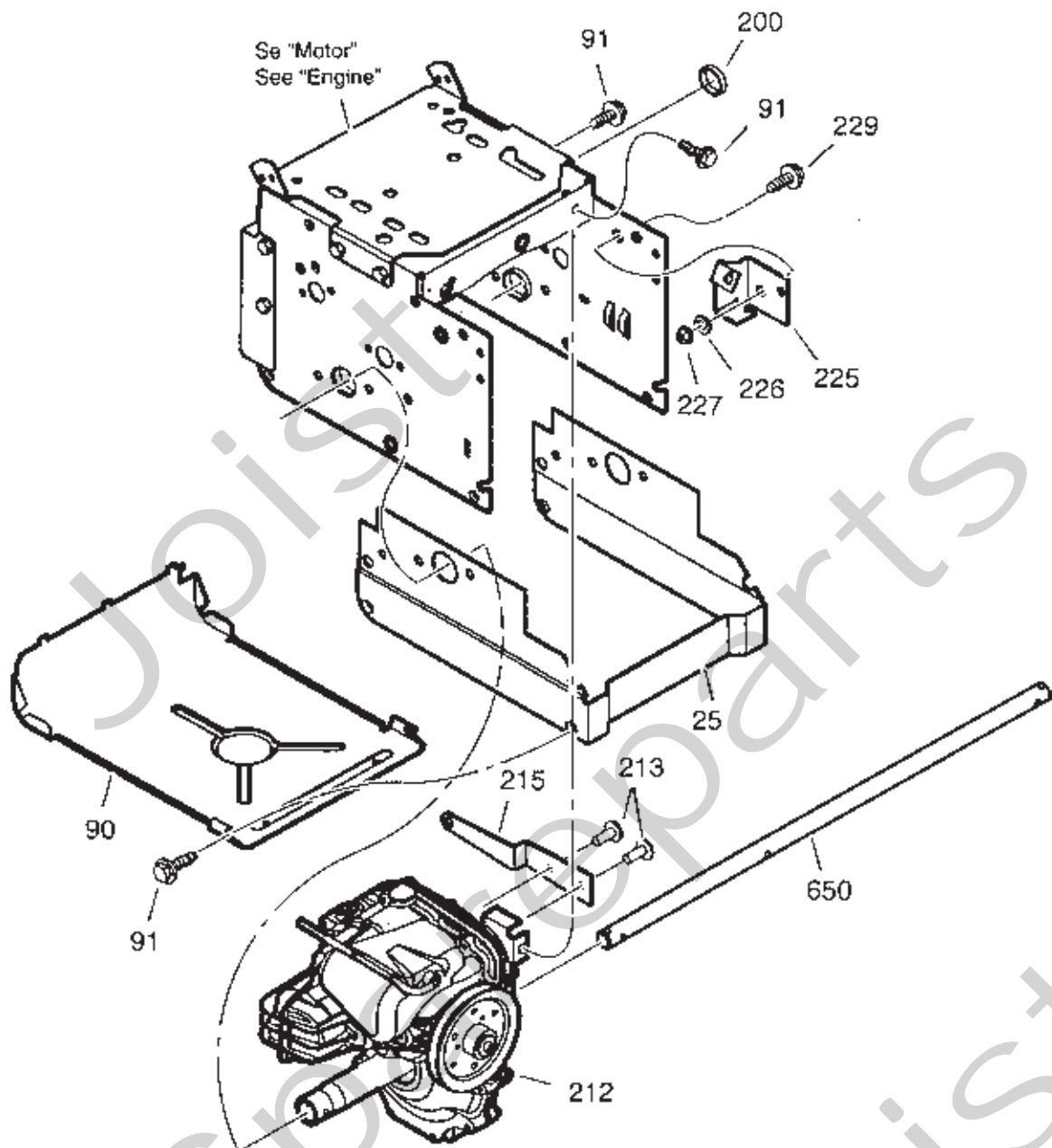
Utgåva Issue		Bildnr Picture No		1174 HST RAM	1174 HST FRAME	Sida Page		
2005-14		1529B				94		
Pos. Fig.	Antal/Quantity			Art nr Part No	Benämning	Description	Sals Kit	Anmärkning Notes
	2846							
103	1			1812-1809-01	Spännarm.....	Auger idler.....		
105	1			1812-1511-01	Låsstift.....	Hair pin.....		
106	1			1812-1533-01	Pinne.....	Klik pin.....		
107	1			1812-1676-01	Fjäder.....	Tension spring.....		
108	1			1812-1693-01	Fjäderläste.....	Spring attachment.....		
110	2			9699-3732-16	Skruv.....	Screw.....		
111	1			1812-1509-01	Planbricka.....	Flat washer.....		
112	1			1812-1810-01	Spännarm.....	Idler bracket.....		
122	2			1812-1832-01	Skruv.....	Screw.....		
123	4			1812-1833-01	Skruv.....	Screw.....		
145	1			1812-1762-01	Fjäder.....	Clutch spring.....		
X 148	2			1812-2077-01	Spännrulle.....	Tension roller.....		
X 149	2			9743-3721-32	Mutter.....	Nut.....		
160	1			1812-2105-01	Remskydd.....	Belt cover.....		
162	2			1812-1680-01	Skruv.....	Screw.....		
166	2			9699-0028-02	Planbricka.....	Flat washer.....		
169	1			1812-1777-01	Lock.....	Tool box lid.....		



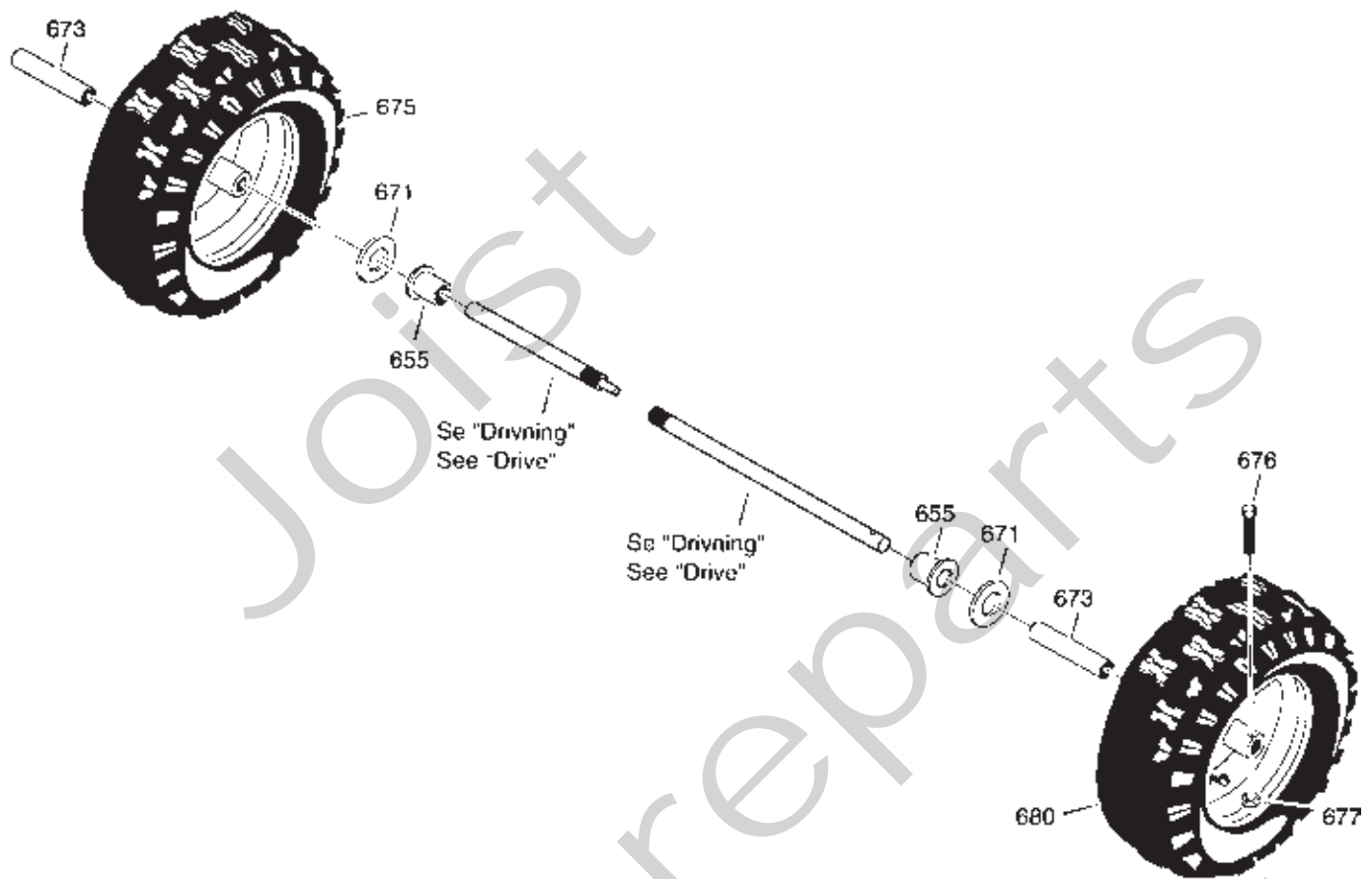
Utgåva Issue		Bildnr Picture No		9660-1384D DRIVNING	9660-1384D DRIVE	Sida Page	
2005-14		1777A				96	
Pos. Fig.	Antal/Quantity		Art nr Part No	Benämning	Description	Sats Kit	Anmärkning Notes
	2848	2852					
	200	1	1	1812-1713-01	Axel-svängplatta	Axle-swing plate	
	201	1	1	1812-1686-01	Kedja	Chain	
	203	4	4	1812-1207-01	Kullager	Ball bearing	
	203b	4	4	1812-1200-01	Lagerhållare	Bearing retainer	
	204	4	4	1812-1204-01	Bricka	Washer	
	206	4	4	1812-1832-01	Skruv	Screw	
	207	1	1	1812-2000-01	Sexkantsaxel	Hex shaft	
	208	1	1	1812-1688-01	Kedja	Chain	
	210	1	1	1812-1313-01	Lager	Trunion bearing	
	212	1	1	1812-9028-01	Friktionshjul	Friction disc wheel	
	213	3	3	9988-3516-16	Skruv	Screw	
	215	3	3	9795-3531-02	Mutter	Nut	
	217	2	2	1812-1687-01	Låsring	Retext ring	
	221	2	2	1812-1832-01	Skruv	Screw	
	223	1	1	1812-1725-01	Friktionsremskiva	Friction pulley	
	225	1	1	1812-1701-01	Svängplatta	Swing plate	
	226	1	1	1812-1739-01	Distars	Spacer	
	227	1	1	1812-1674-01	Fänslåsmutter	Flange lock nut	
	229	2	2	1812-1672-01	Låsring	Retainer ring	
X	230	1	1	1812-2101-01	Fjäderlänkarm	Spring link	
X	232	2	2	1812-1672-01	Låsring	Retainer ring	
	233	1	1	1812-2080-01	Bricka	Washer	
	234	3	3	1812-1675-01	Fjäder	Spring	
	236	1	1	1812-1715-01	Mellanaxel m.drev	Intermed sprocket	331/7T
	238	2	2	9699-0038-02	Planbricka	Flat washer	
	239	3	3	1812-1920-01	Kullager	Ball bearing	
	240	3	3	1812-1919-01	Lagerhållare	Bearing retainer	
X	241	1	1	1812-2102-01	Axel m.bricka-vä	Axle & washer-LH	
X	242	1	1	1812-2098-01	Axelsprint	Axle pin	
	243	1	1	1812-2001-01	Axel m.bussning-hö	Axle & bushing-RH	
	244	1	1	1812-1935-01	Kedjedrev	Sprocket	
	245	1	1	1812-1933-01	Differential	Auto lock clutch	
X	246	5	5	1812-2081-01	Skruv	Screw	
	247	1	1	1812-1760-01	Mutter	Nut	
	248	1	1	1812-1114-01	Bult	Bolt	
	249	1	1	1812-1724-01	Lager	Axle bearing	
	250	1	1	1812-1932-01	Fäste	Axle support bracket	
	251	2	2	1812-1833-01	Skruv	Screw	
	252	2	2	1812-1934-01	Låshylsa	Locking collar	
	253	2	2	1812-1913-01	Bricka	Washer	
	255	2	2	1812-1999-01	Stödstag	Support bracket	
	256	4	4	9988-3516-16	Skruv	Screw	
	257	4	4	9743-3521-32	Mutter	Nut	
	258	2	2	9954-3719-16	Skruv	Screw	
	259	2	2	9683-0035-02	Låsbricka	Lock washer	
	260	2	2	9795-3731-02	Mutter	Nut	



Utgåva Issue		Bildnr Picture No		1174 TRACK DRIVNING	1174 TRACK DRIVE	Sida Page		
2005-14		1336				98		
Pos. Fig.	Antal/Quantity			Art nr Part No	Benämning	Description	Sats Kit	Anmärkning Notes
	2849							
200	1			1812-1713-01	Axel- svängplatta	Axle- swing plate		
201	1			1812-1686-01	Kedja	Chain		
203	4			1812-1200-01	Lagerhållare	Bearing retainer		
206	4			1812-1832-01	Skruv	Screw		
207	1			1812-1714-01	Sexkantsaxel	Hex shaft		
208	1			1812-1748-01	Kedja	Chain		
210	1			1812-1313-01	Lager	Trunion bearing		
212	1			1812-9028-01	Friktionshjul	Friction disc wheel		
213	3			9988-3516-16	Skruv	Screw		
215	3			9795-3531-02	Mutter	Nut		
217	1			1812-1687-01	Låsring	Retext ring		
220	4			1812-1207-01	Kullager	Ball bearing		
221	4			1812-1832-01	Skruv	Screw		
223	1			1812-1725-01	Friktionsremskiva	Friction pulley		
225	1			1812-1701-01	Svängplatta	Swing plate		
226	1			1812-1739-01	Distans	Spacer		
227	1			1812-1674-01	Flänslåsmutter	Flange lock nut		
229	2			1812-1672-01	Låsring	Retainer ring		
230	1			1812-1718-01	Fjäderlänkarm	Spring link		
232	2			1812-1672-01	Låsring	Retainer ring		
234	3			1812-1675-01	Fjäder	Spring		
236	1			1812-1715-01	Mellanaxel m. drev	Intermed. sprocket		33T/7T
238	2			9699-0038-02	Planbricka	Flat washer		

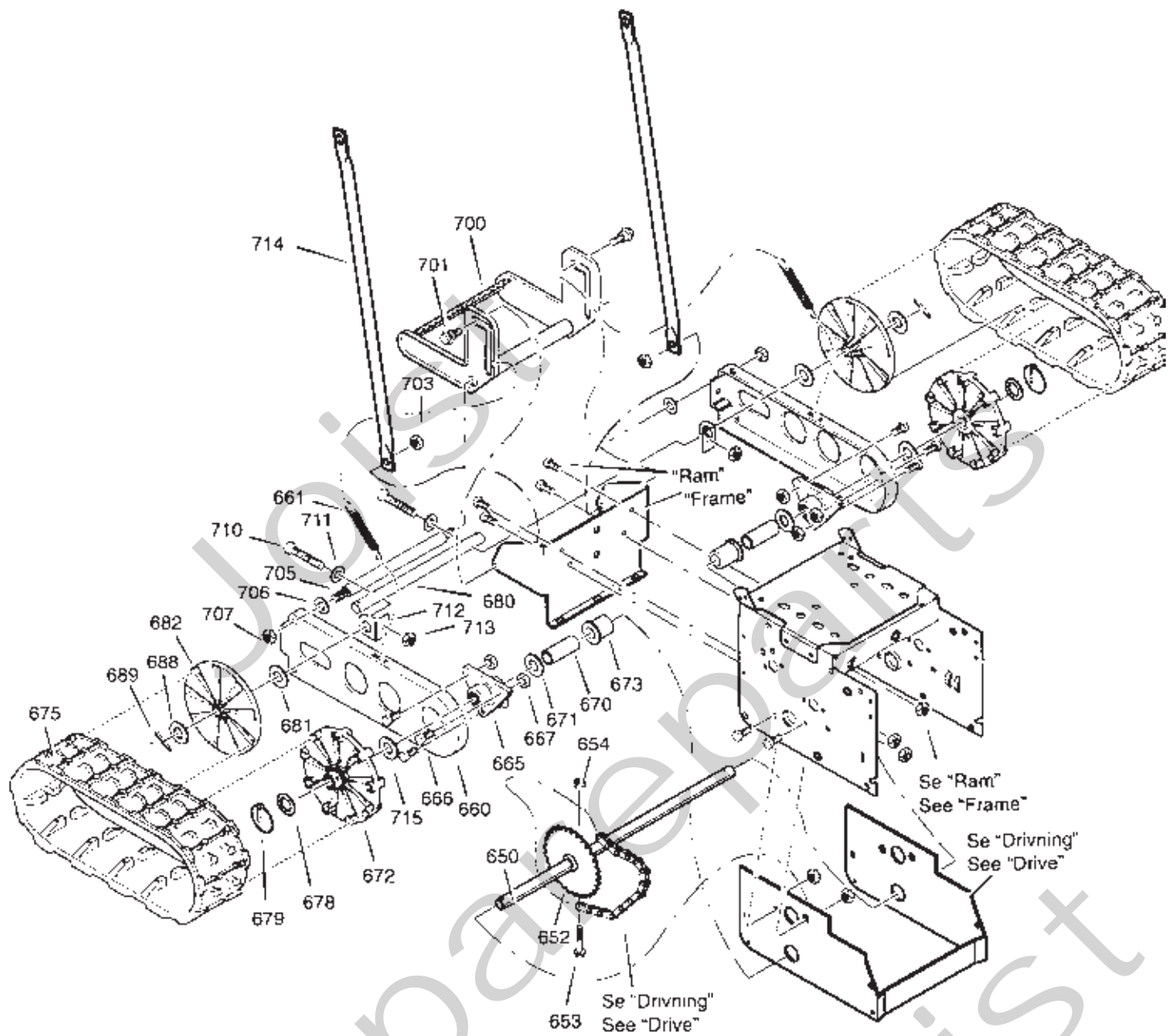


Utgåva Issue		Bildnr Picture No		1174 HST DRIVNING		1174 HST DRIVE		Sida Page	
2005-14		1531						100	
Pos. Fig.	Antal/Quantity	Art nr Part No	Benämning	Description	Sats Kit	Anmärkning Notes			
	2846								
25	1	1812-1799-01	Rampbyggnad	Frame extension		Hydro Gear 314-0410			
90	1	1812-1795-01	Bottenplåt	Bottom cover					
91	6	9988-3516-16	Skruv	Screw					
200	2	1812-1825-01	Plugg	Plug					
212	1	1812-1800-01	Transmission kpl	Transmission assy					
213	2	1812-1766-01	Nit	Rivet					
215	1	1812-1806-01	Reglagearm	Control extension arm					
225	1	1812-1803-01	Fäste	Drive cable bracket					
226	2	9683-0035-02	Låsbricka	Lock washer					
227	2	9743-3721-32	Mutter	Nut					
229	2	1812-1767-01	Skruv	Screw					
650	1	1812-1929-01	Hjulaxel	Wheel axle					

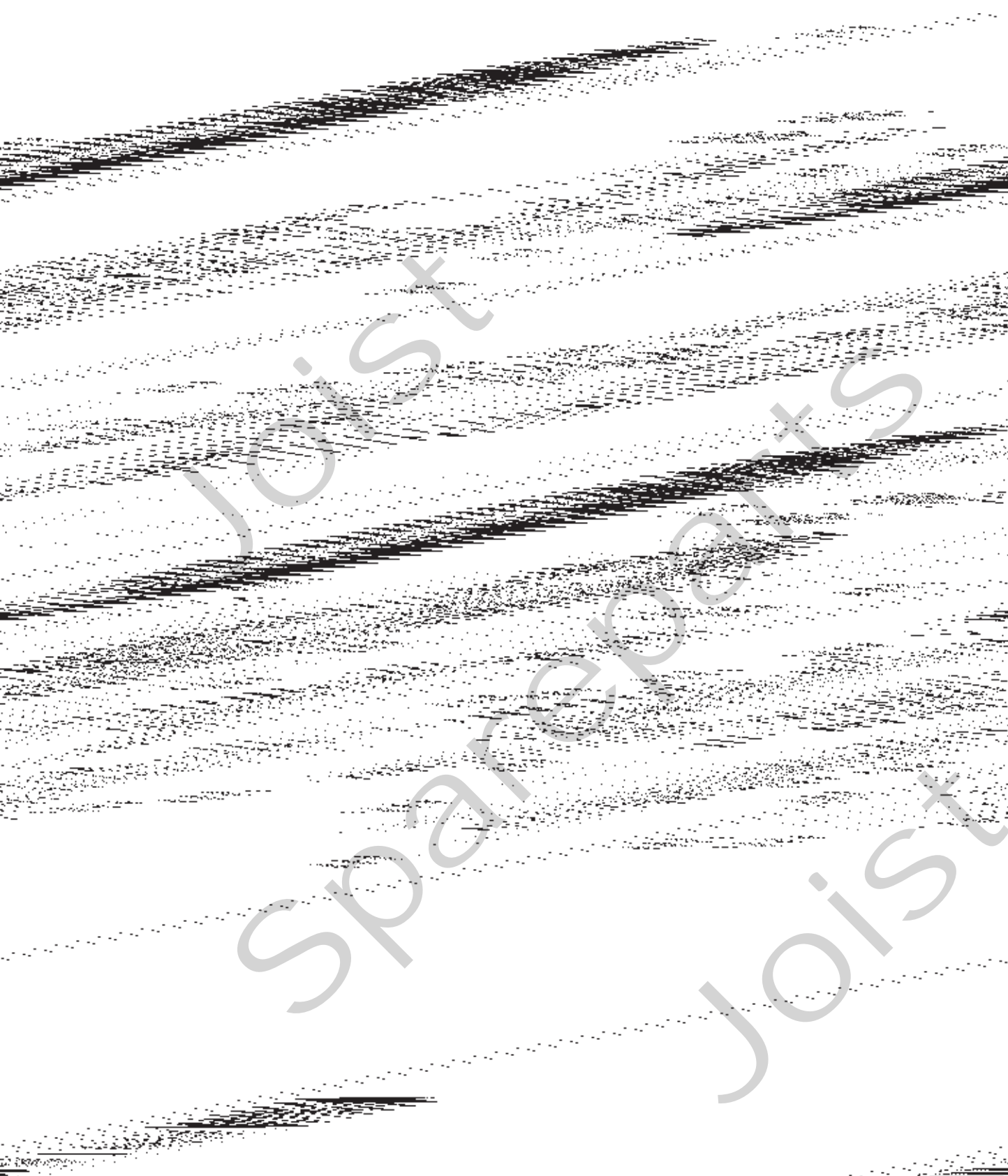


Utgåva Issue 2005-14	Bildnr Picture No 1779A	966D-1384D HJUL	966D-1384D WHEELS	Sida Page 102
----------------------------	-------------------------------	--------------------	----------------------	---------------------

Pos. Fig.	Antal/Quantity		Art nr Part No	Benämning	Description	Sats Kit	Anmärkning Notes
	2848	2862					
X 655	2	2	1812-1724-01	Lager	Axle bearing		
671	2	2	1812-2059-01	Bricka	Washer		
673	2	2	1812-1733-01	Hjulbussning	Wheel bushing		
675		1	1812-1947-01	Hjul kpl-vä	Wheel assy- LH		16 x 6.50- 8
675	1		1812-1952-01	Hjul kpl-vä	Wheel assy- LH		4.00/4.80- 8 (16x4')
676	1	1	1812-1114-01	Bult	Bolt		
677	1	1	1812-1760-01	Mutter	Nut		
680		1	1812-1948-01	Hjul kp- hö	Wheel assy- RH		16 x 6.50- 8
680	1		1812-1951-01	Hjul kpl- hö	Wheel assy- RH		4.00/4.80- 8 (16x4')



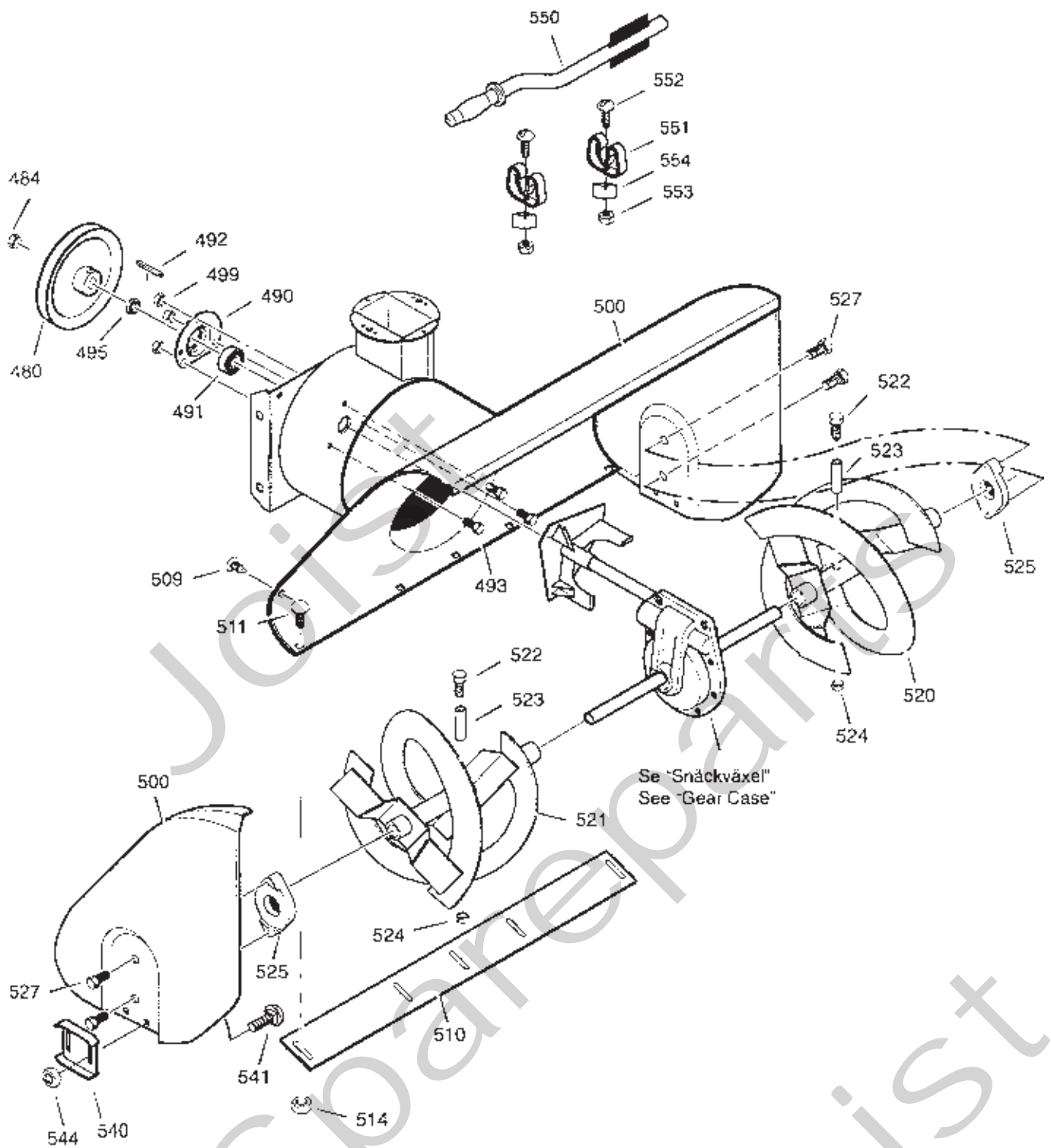
Utgåva Issuc		Bildnr Picture No		1174 TRACK BAND	1174 TRACK TRACK	Sida Page	
2005-14		1340				104	
Pos. Fig.	Antal/Quantity		Art nr Part No	Benämning	Description	Sats Kit	Anmärkning Notes
		2849					
650	1		1812-1745-01	Axel	Axle shaft		
652	1		1812-1216-01	Kedjedrev	Sprocket		
653	1		1812-1756-01	Skruv	Screw		
654	1		1812-1760-01	Mutter	Nut		
660	2		1812-1223-01	Stödplåt	Plate track drive		
661	2		1812-0321-01	Fjäder	Spring		
665	2		1812-1484-01	Lager	Track bearing		
666	6		9988-3519-16	Skruv	Screw		
667	6		1812-1758-01	Mutter	Nut		
670	2		1812-1506-01	Distans	Spacer		
671	2		1812-0665-01	Bricka	Washer		
672	2		1812-1174-01	Drivhjul-band	Sprocket-track drive		
673	2		1812-1724-01	Lager	Axle bearing		
675	2		1812-1241-01	Drivband	Track		
678	2		1812-0567-01	Låsring	Retaining ring		
679	2		1812-0408-01	Låssprint	Click pin		
680	1		1812-1230-01	Axel	Shaft		
681	2		1812-1199-01	Planbricka	Flat washer		
682	2		1812-1175-01	Bandhjul	Idler shaft wheel		
688	2		1812-1505-01	Planbricka	Flat washer		
689	2		1812-0939-01	Lås-pinne	Self locking pin		
700	1		1812-1725-01	Pedal	Pedal weight transfer		
701	2		1812-0603-01	Ansatsbult	Bolt		
703	2		9795-3631-02	Mutter	Nut		
705	1		1812-1224-01	Pedalaxel	Foot pedal shaft		
706	2		9699-0035-02	Planbricka	Flat washer		
707	2		1132-0695-01	Mutter	Nut		
710	2		1812-0907-01	Bult	Bolt		
711	2		9699-0028-02	Planbricka	Flat washer		
712	2		1812-1689-01	Fäste	Bracket		
713	2		1812-1760-01	Mutter	Nut		
714	2		1812-1746-01	Stag	Brace		
715	2		1812-0665-01	Bricka	Washer		



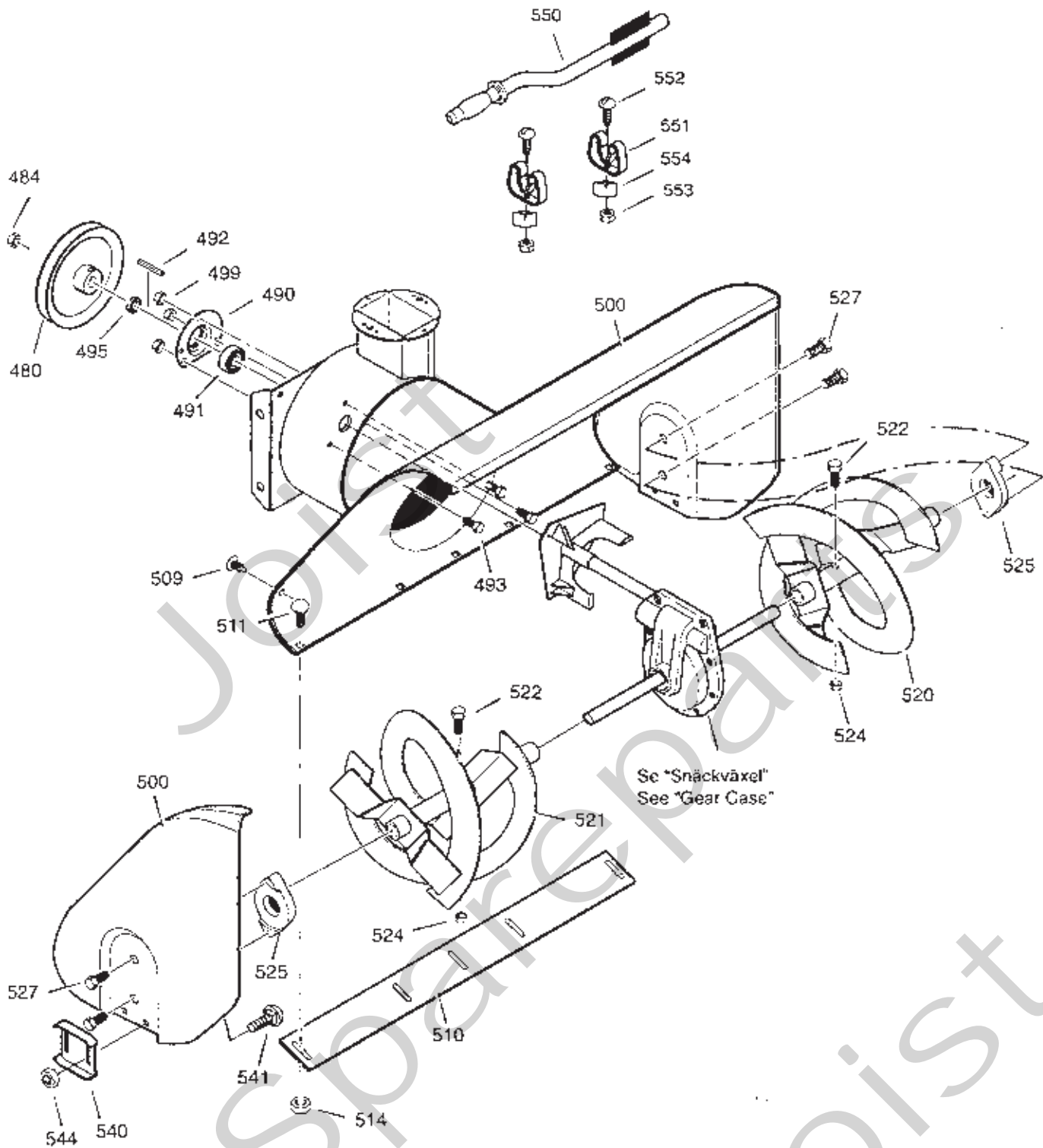
Utgåva Issue		Bildnr Picture No		1174 HST HJUL		1174 HST WHEELS		Sida Page	
2005-14		1533A						106	
Pos. Fig.	Antal/Quantity	Art nr Part No	Benämning	Description	Sats Kit	Anmärkning Notes			
	2846								
652	1	1812-0531-01	Distans	Spacer					
653	1	1812-1755-01	Skruv	Screw					
654	1	1812-1757-01	Mutter	Nut					
655	2	1812-0820-01	Lager	Bearing					
657	4	9988-3719-16	Skruv	Screw					
658	4	9683-0035-02	Låsbricka	Lock washer					
659	4	9795-3731-02	Mutter	Nut					
671	2	1812-2059-01	Bricka	Washer					
673	2	1812-1733-01	Hjulbussning	Wheel bushing					
675	1	1812-1948-01	Hjul kpl- hö	Wheel assy- RH		16 x 6.50-8			
676	2	1812-1756-01	Skruv	Screw					
677	2	1812-1760-01	Mutter	Nut					
680	1	1812-1947-01	Hjul kpl- vä	Wheel assy- LH		16 x 6.50-8			
681	2	1812-1606-01	Hjullallrik	Wheel disc					
682	4	1812-1827-01	Skruv	Screw					
683	2	1812-1982-01	Hjullåsnav	Wheel lock hub		Inkl. pos 684 - 686			
684	2	1812-1589-01	• Fjäder	• Compression spring					
685	2	1812-1959-01	• Låssprint	• Lock pin					
686	2	1812-1958-01	• Knopp	• Knob					

X

Joist Spareparts Joist



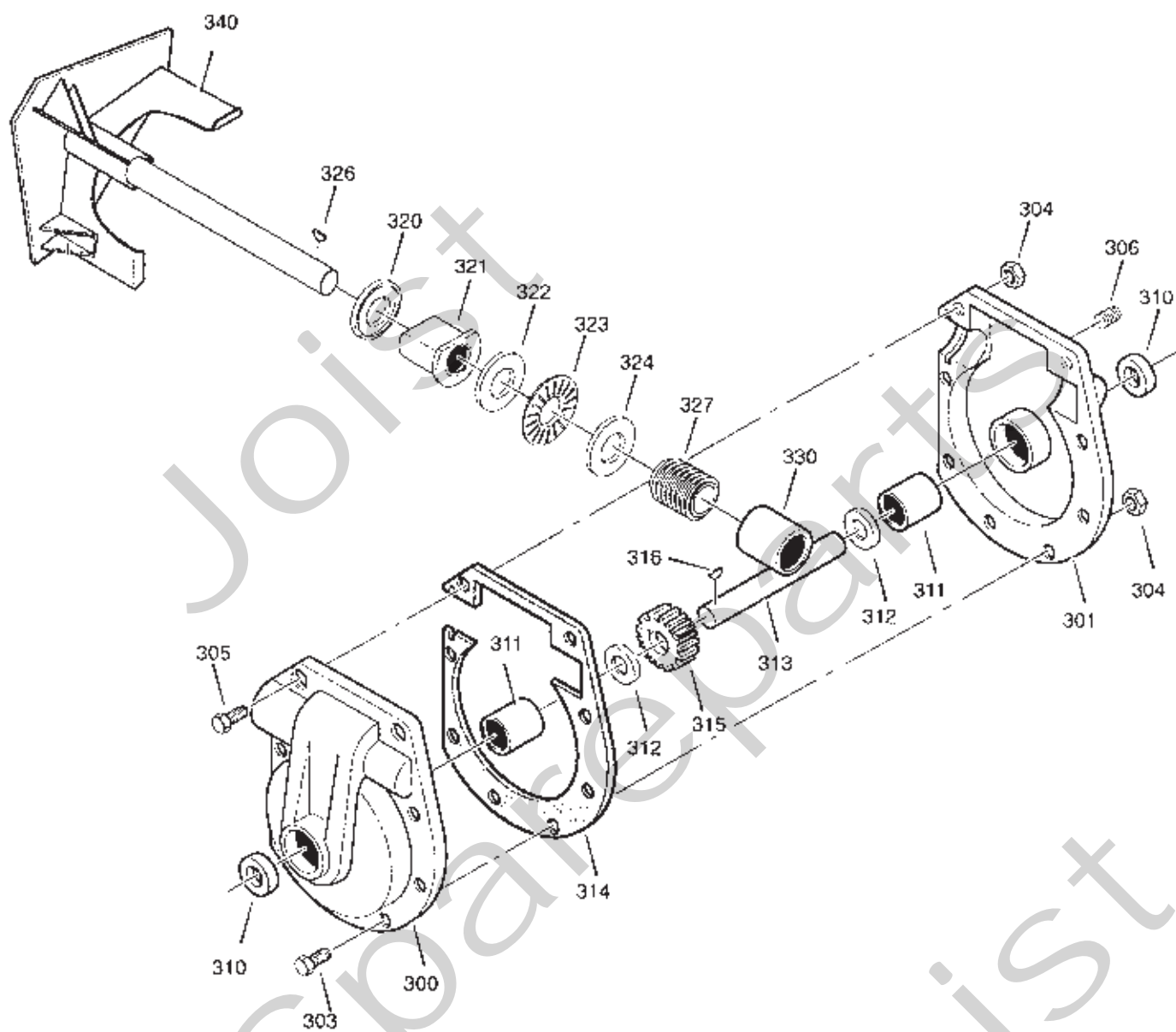
Utgåva Issue		Bildnr Picture No			966D-1174 TRACK- 1174 HST SNÖSKRUV	966D-1174 TRACK- 1174 HST AUGER HOUSING	Sida Page	
2005-14		1326A					108	
Pos. Fig.	Antal/Quantity			Art nr Part No	Benämning	Description	Sats Kit	Anmärkning Notes
	2848	2849	2846					
480	1	1	1	1812-1261-01	Remskiva.....	Auger pulley.....		
484	1	1	1	1812-1673-01	Mutter.....	Nut.....		
490	1	1	1	1812-1690-01	Kullagerhållare.....	Ball bearing retainer.....		
491	1	1	1	1812-1858-01	Kullager.....	Ball bearing.....		
492	1	1	1	1812-1609-01	Äl.....	Key.....		
493	3	3	3	9899-3622-16	Skruv.....	Screw.....		
495	1	1	1	1812-1739-01	Distans.....	Spacer.....		
499	3	3	3	9795-3631-02	Mutter.....	Nut.....		
500	1			1812-1940-01	Snöskruvhus.....	Auger housing.....		
500			1	1812-1941-01	Snöskruvhus.....	Auger housing.....		
X 500		1		1812-2094-01	Snöskruvhus.....	Auger housing.....		
509	2	2	2	1812-1430-01	Plugg.....	Plug.....		
510			1	1812-1449-01	Skrapskär.....	Scraper blade.....		
510	1			1812-1450-01	Skrapskär.....	Scraper blade.....		
X 510		1		1812-2082-01	Skrapskär.....	Scraper blade.....		
511	5	5	5	9899-3622-16	Skruv.....	Screw.....		
514	5	5	5	9795-3631-02	Mutter.....	Nut.....		
520		1	1	1812-1445-01	Snöskruv- vä (sågtand).....	Auger- LH.....		
520	1			1812-1839-01	Snöskruv- vä.....	Auger- LH.....		
521		1	1	1812-1454-01	Snöskruv- hö (sågtand).....	Auger- RH.....		
521	1			1812-1840-01	Snöskruv- hö.....	Auger- RH.....		
522	1	1	1	1812-9005-01	Brytbultsats.....	Shear bolt kit.....		
523	2	2	2	1812-0531-01	- Distans.....	- Spacer.....		
524	2	2	2	1812-0812-01	- Låsmutter.....	- Locking nut.....		
525	2	2	2	1812-0347-01	Lager.....	Bearing.....		
527	4	4	4	1812-1833-01	Skruv.....	Screw.....		
540	2	2	2	1812-1603-01	Släpsko.....	Height adjust skid.....		
541	4	4	4	9899-3622-16	Skruv.....	Screw.....		
544	4	4	4	9795-3631-02	Mutter.....	Nut.....		
550	1	1	1	1812-1930-01	Rengöringsborste.....	Clean-out brush.....		
551	2	2	2	1812-1939-01	Hållare.....	Clips.....		
552	2	2	2	1812-1917-01	Skruv.....	Screw.....		
553	2	2	2	1812-1912-01	Mutter.....	Nut.....		
554	2	2	2	1812-1317-01	Ledknut.....	Universal pivot block.....		



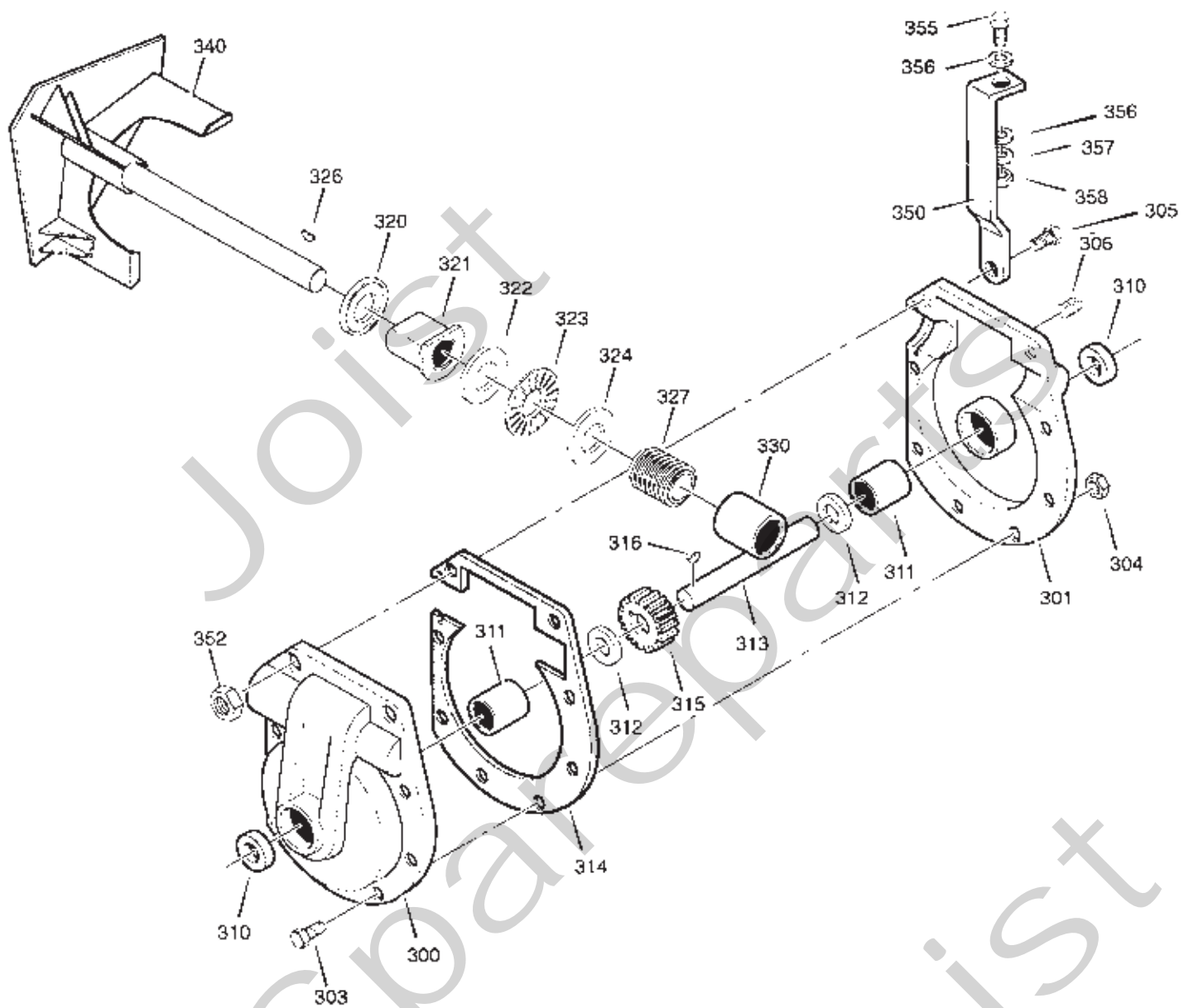
Utgåva Issue		Bildnr Picture No		1384D SNÖSKRUV	1384D AUGER HOUSING	Sida Page		
2005-14		1338A				110		
Pos. Fig.	Antal/Quantity			Art nr Part No	Benämning	Description	Sats Kit	Anmärkning Notes
	2862							
480	1			1812-1261-01	Remskiva.....	Auger pulley.....		
484	1			1812-1673-01	Mutter.....	Nut.....		
490	1			1812-1690-01	Kullagerhållare.....	Ball bearing retainer.....		
491	1			1812-1858-01	Kullager.....	Ball bearing.....		
492	1			1812-1609-01	Kil.....	Key.....		
493	3			9899-3622-16	Skruv.....	Screw.....		
495	1			1812-1739-01	Distans.....	Spacer.....		
499	3			9795-3631-02	Mutter.....	Nut.....		
500	1			1812-2093-01	Snöskruvhus.....	Auger housing.....		
509	2			1812-1430-01	Plugg.....	Plug.....		
510	1			1812-1598-01	Skrapskär.....	Scraper blade.....		
511	5			9899-3622-16	Skruv.....	Screw.....		
514	5			9795-3631-02	Mutter.....	Nut.....		
520	1			1812-1596-01	Snöskruv- vä.....	Auger- LH.....		
521	1			1812-1595-01	Snöskruv- hö.....	Auger- RH.....		
522	1			1812-9006-01	Brytbultsats.....	Shear bolt kit.....		
524	2			1812-0811-01	- Låsmutter.....	- Locking nut.....		
525	2			1812-0347-01	Lager.....	Bearing.....		
527	4			1812-1833-01	Skruv.....	Screw.....		
540	2			1812-1803-01	Släpsko.....	Height adjust skid.....		
541	4			9899-3622-16	Skruv.....	Screw.....		
544	4			9795-3631-02	Mutter.....	Nut.....		
550	1			1812-1930-01	Rengöringsborsta.....	Clean- out brush.....		
551	2			1812-1939-01	Hållare.....	Clips.....		
552	2			1812-1917-01	Skruv.....	Screw.....		
553	2			1812-1912-01	Mutter.....	Nut.....		
554	2			1812-1317-01	Ledknut.....	Universal pivot block.....		

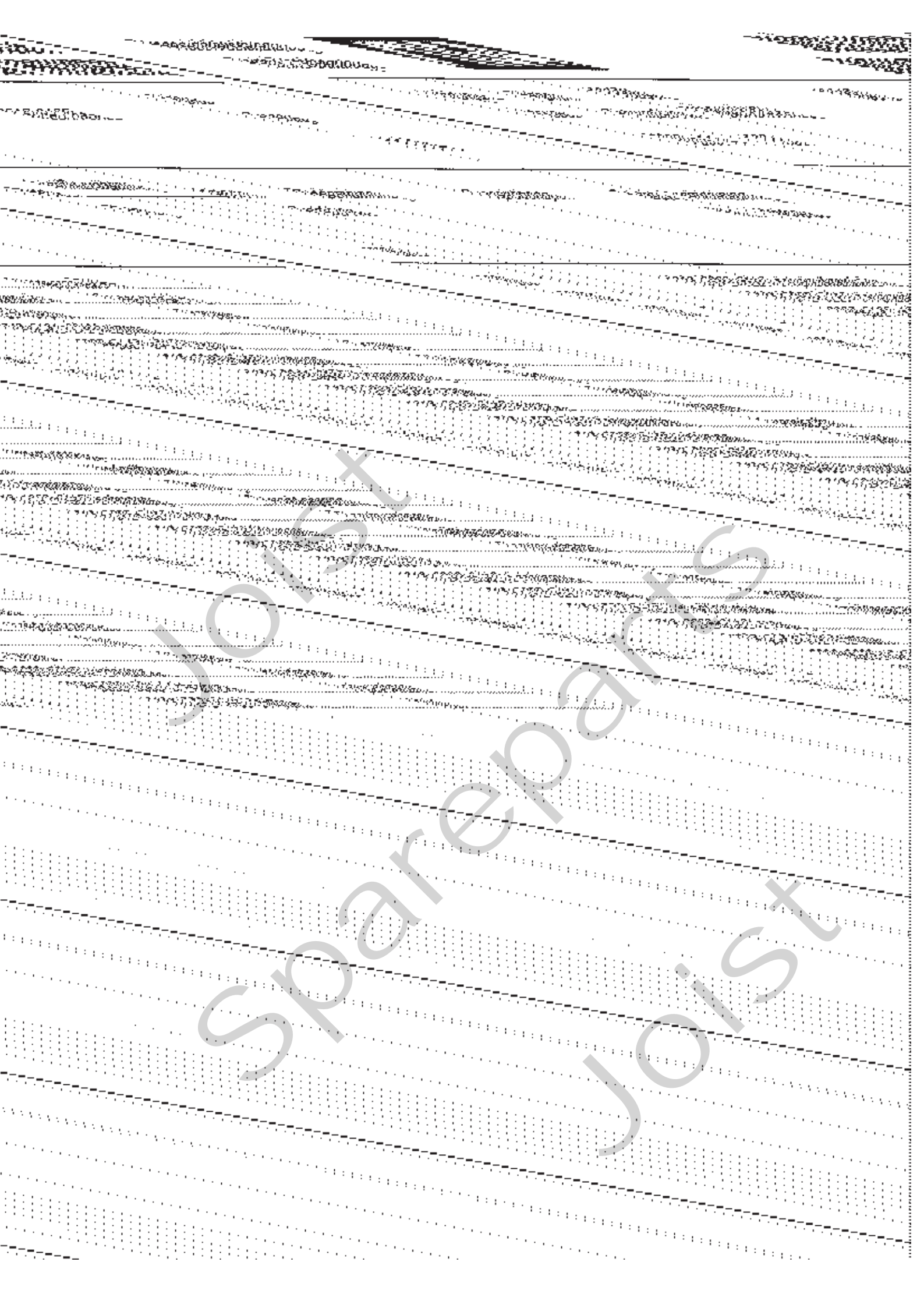
X

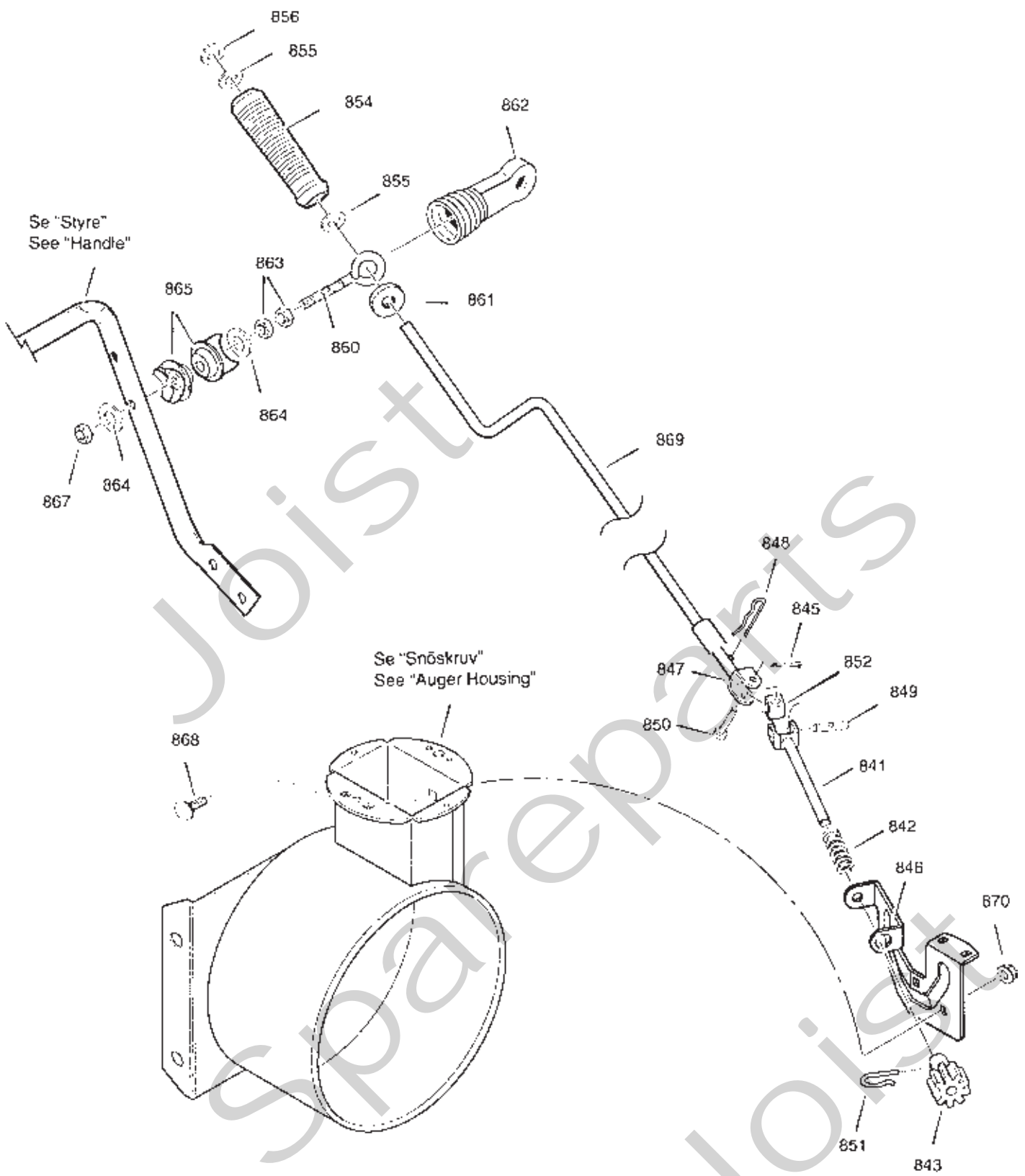
Joist Spareparts



Utgåva Issue		Bildnr Picture No		966D- 1174 TRACK- 1174 HST SNÄCKVÄXEL		966D- 1174 TRACK- 1174 HST GEAR CASE		Sida Page	
2005- 14		1324						112	
Pos. Fig.	Antal/Quantity			Art nr Part No	Benämning	Description	Sats Kit	Anmärkning Notes	
	2848	2849	2846						
300	1	1	1	1812-0228-01	Snäckväxelhus- hö	Gear case- RH			
301	1	1	1	1812-0227-01	Snäckväxelhus- vä	Gear case- LH			
303	7	7	7	9987-5125-16	Skruv	Screw			
304	8	8	8	9743-5121-02	Mutter	Nut			
305	1	1	1	9987-5145-12	Skruv	Screw			
306	1	1	1	1812-0346-01	Oljeplugg	Oil plug			
310	2	2	2	1812-0344-01	Tätningring	Ring			
311	2	2	2	1812-0343-01	Lager	Bearing			
312	2	2	2	1812-0345-01	Bricka	Washer			
313		1	1	1812-1442-01	Snöskruvaxel	Auger shaft			
313	1			1812-1443-01	Snöskruvaxel	Auger shaft			
314	1	1	1	1812-0226-01	Packning	Gasket			
315	1	1	1	1812-0335-01	Drev	Worm gear			
316	1	1	1	1812-0409-01	Woodruffkil	Woodruffkey			
320	1	1	1	1812-0341-01	Tätningring	Ring			
321	1	1	1	1812-1259-01	Flänslager	Flange bearing			
322	1	1	1	1812-0857-01	Bricka	Thrust washer			
323	1	1	1	1812-0285-01	Nållager	Needle bearing			
324	1	1	1	1812-0857-01	Bricka	Thrust washer			
326	1	1	1	1812-0307-01	Kil	Key			
327	1	1	1	1812-0336-01	Snäckdrev	Gear			
330	1	1	1	1812-0297-01	Lager	Bearing			
340	1	1	1	1812-1735-01	Fläkt m.fläktaxel	Impeller assy			

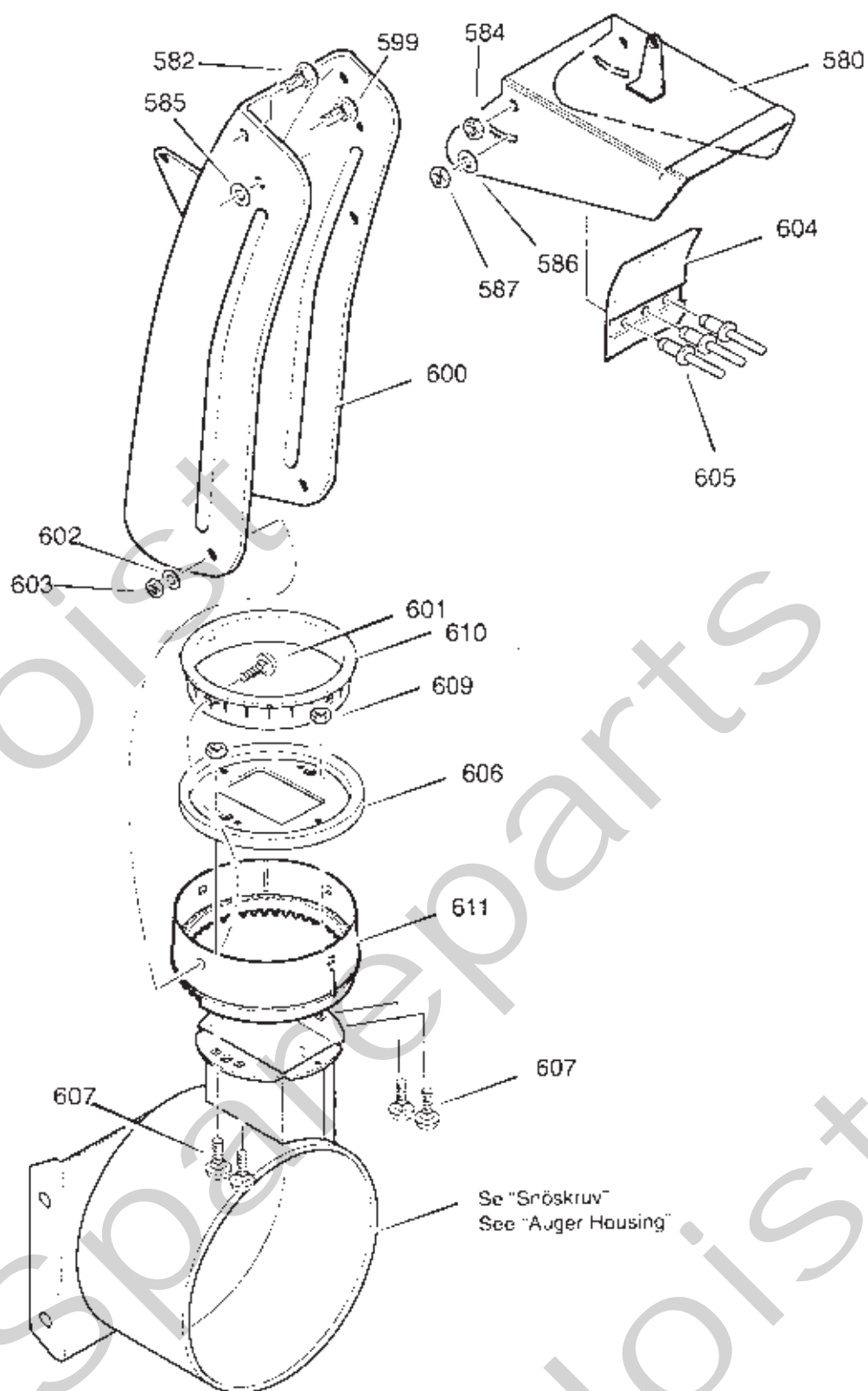






Utgåva Issue		Bildnr Picture No		966D- 1174 TRACK- 1174 HST- 1384D INSTÄLLNINGSVEV		966D- 1174 TRACK- 1174 HST- 1384D CHUTE ROD		Sida Page	
2005- 14		1535						116	
Pos. Fig.	Antal/Quantity				Art nr Part No	Benämning	Description	Sats Kit	Anmärkning Notes
	2848	2849	2846	2862					
841	1	1	1	1	1812-1826-01	Gaffelstäng	Yoke and rod		
842	1	1	1	1	1812-1761-01	Fjäder	Spring		
843	1	1	1	1	1812-1706-01	Drev	Gear		
845	1	1	1	1	9599-0033-00	Saxsprint	Split pin		
846	1	1	1	1	1812-1793-01	Fäste	Bracket		
847	1	1	1	1	1812-1708-01	Gaffel	Yoke adapter		
848	1	1	1	1	1812-1511-01	Låsstift	Hair pin		
849	1	1	1	1	1812-1316-01	Axel	Universal pin		
850	1	1	1	1	1812-1318-01	Sprint	Clevis pin		
851	1	1	1	1	1812-1791-01	Låsnål	Hair pin		
852	1	1	1	1	1812-1317-01	Ledknut	Universal pivot block		
854	1	1	1	1	1812-1168-01	Handtag	Handle		
855	2	2	2	2	1812-1171-01	Bricka	Washer		
856	1	1	1	1	1812-1483-01	Låsning	Retainer		
860	1	1	1	1	1812-1821-01	Öglebult	Eye bolt		
861	1	1	1	1	1812-0203-01	Hylsa	Grommet		
862	1	1	1	1	1812-1822-01	Hylsa-öglebult	Boot-eye bolt		
863	2	2	2	2	9743-3721-32	Mutter	Nut		
864	2	2	2	2	9699-0035-02	Pianbricka	Flat washer		
865	2	2	2	2	1812-1172-01	Adapter	Boot adaptor		
867	1	1	1	1	9743-3721-32	Mutter	Nut		
868	1	1	1	1	1812-1831-01	Skruv	Screw		
869	1	1	1	1	1812-1707-01	Inställningsvev	Chute crank		
870	1	1	1	1	1812-1760-01	Mutter	Nut		

Utgåva Issue		Bildnr Picture No		966D- 1174 TRACK- 1174 HST- 1384D FJÄRREGLAGE		966D- 1174 TRACK- 1174 HST- 1384D REMOTE CONTROL		Sida Page	
2005- 14		1536						118	
Pos. Fig.	Antal/Quantity				Art nr Part No	Benämning	Description	Sats Kit	Anmärkning Notes
	2848	2849	2846	2862					
965	1	1	1	1	1812-1364-01	Fjäder.....	Return spring		
967	1	1	1	1	1812-1393-01	Bult.....	Bolt		
968	1	1	1	1	1812-0730-01	Distans	Spacer		
969	1	1	1	1	1812-1758-01	Mutter.....	Nut		
970	1	1	1	1	9988-3619-16	Skruv.....	Screw		
971	1	1	1	1	1812-1683-01	Fäste.....	Bracket		
972	1	1	1	1	1812-0811-01	Låsmutter.....	Locking nut		
973	1	1	1	1	1812-1694-01	List.....	Trim		
974	1	1	1	1	9579-0003-00	Buntband.....	Cable holder		
975	1	1	1	1	1812-1814-01	Reglagewire.....	Chute control cable		
980	2	2	2	2	1812-1844-01	Skruv.....	Screw		
981	1	1	1	1	1812-1475-01	Wirehållare	Wire form		
994	1	1	1	1	9743-3721-32	Mutter.....	Nut		
995	1	1	1	1	1133-0650-01	Handtag.....	Handle		



Utgåva Issue		Bildnr Picture No		966D- 1174 TRACK- 1174 HST- 1384D UTKAST		966D- 1174 TRACK- 1174 HST- 1384D DISCHARGE CHUTE		Sida Page	
2005- 14		1537A						120	
Pos. Fig.	Antal/Quantity				Art nr Part No	Benämning	Description	Sats Kit	Anmärkning Notes
	2548	2849	2846	2862					
580	1	1	1	1	1812-1467-01	Utkastskärm	Upper chute		
582	2	2	2	2	1133-1023-01	Skruv	Screw		
584	2	2	2	2	9743-3621-32	Mutter	Nut		
585	2	2	2	2	1812-1163-01	Plastbricka	Plastic washer		
586	2	2	2	2	1812-0667-01	Plastbricka	Plastic washer		
587	2	2	2	2	9743-3621-32	Mutter	Nut		
599	2	2	2	2	9899-3625-16	Skruv	Screw		
600	1	1	1	1	1812-1473-01	Utkaströr	Lower chute		
601	3	3	3	3	9899-3625-16	Skruv	Screw		
602	3	3	3	3	9699-0029-02	Planbricka	Flat washer		
603	3	3	3	3	9743-3621-32	Mutter	Nut		
604	1	1	1	1	1812-1569-01	Skyddstunga	Flap		
605	3	3	3	3	1812-1462-01	Popnit	Pop rivet		
606	1	1	1	1	1812-1983-01	Utkastplatta	Chute rotate collar		
607	4	4	4	4	1812-1831-01	Skruv	Screw		
609	4	4	4	4	1812-1760-01	Mutter	Nut		
610	1	1	1	1	1812-1366-01	Utkastring-inre	Chute rot. ring-inner		
611	1	1	1	1	1812-1787-01	Utkastring-yttre	Retainer ring-outer		