

Genuine Spare Parts

www.stiga.com

SNOW TRACK Model Year 2003/04

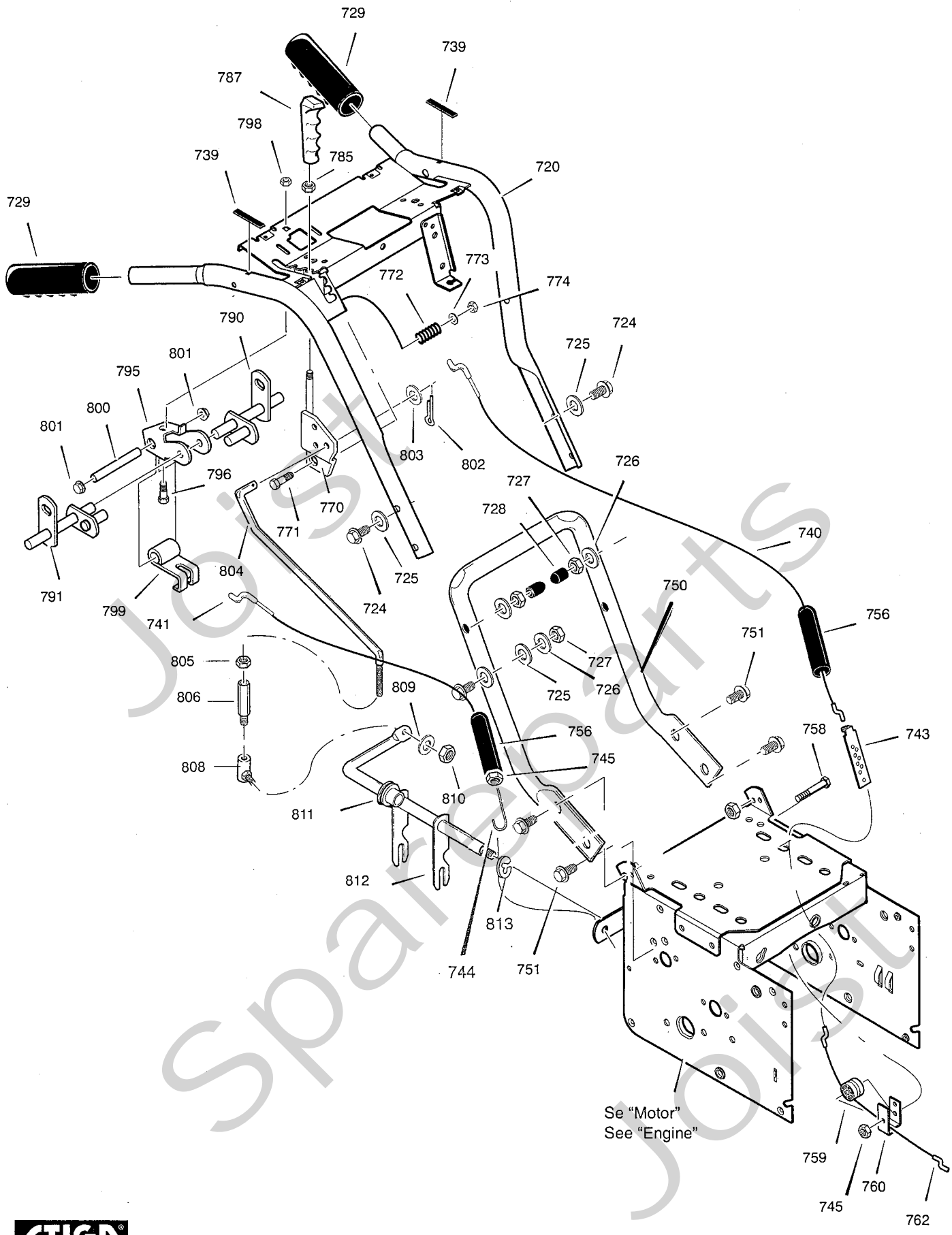
includes:
18-2832-24 Snow Track

- Use GLOBAL GARDEN PRODUCT Genuine Spare Parts specified in the parts list for repair and/or replacement.
- The contents described in the parts list may change due to improvement.
- The drawings of the spare parts are only indicative and might not represent the part in question exactly.
- The indications "right" - "left" - "front" - "rear" refer to the position of the operator when using the machine.
- When placing orders of parts for repair and/or replacement, make sure that the illustrated parts list is the one applying to the machine's year of manufacture, as shown on the identification plate attached to the machine.

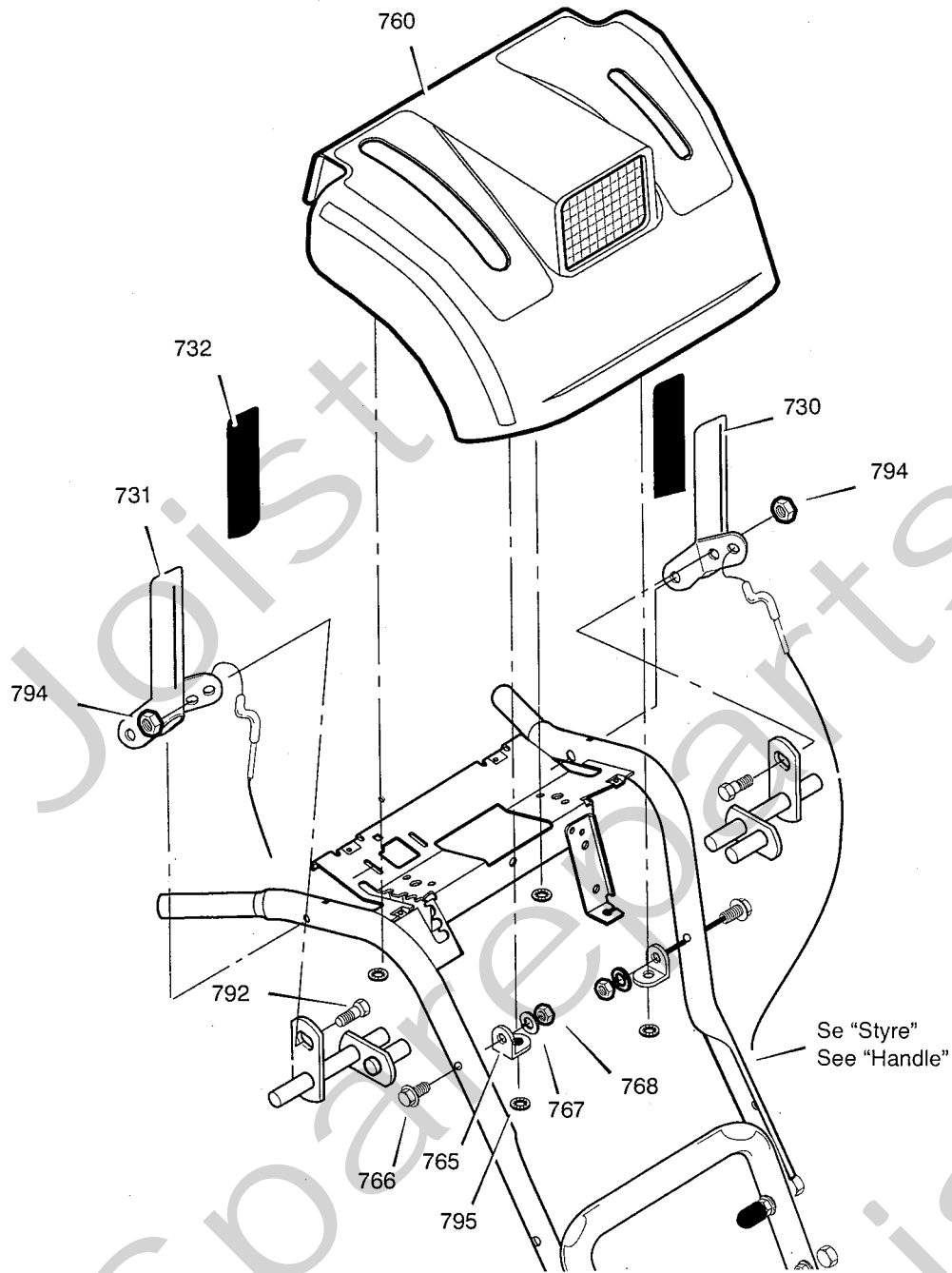
COPYRIGHT by GLOBAL GARDEN PRODUCTS

All rights reserved. No part of this material may be reproduced or transmitted, in any form or by any means, electronic or mechanical, including photocopying, recording or by any information storage and retrieval system, without permission in writing from GLOBAL GARDEN PRODUCTS.

STIGA®

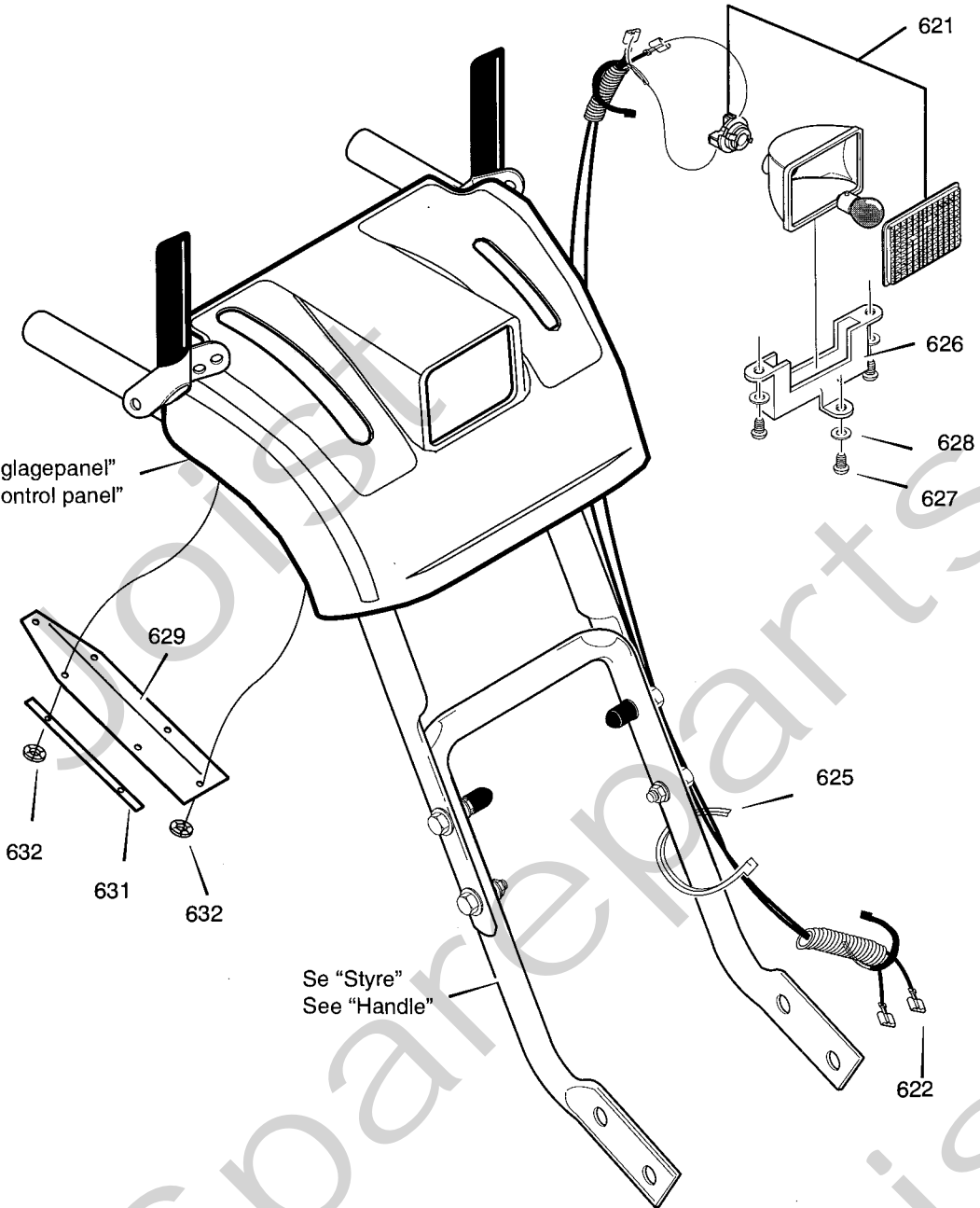


Utgåva Issue		Bildnr Picture No		SNOW TRACK STYRE	SNOW TRACK HANDLE	Sida Page		
2003-59		1525A				62		
Pos. Fig.	Antal/Quantity			Art nr Part No	Benämning	Description	Sats Kit	Anmärkning Notes
	2832							
X	720	1		1812-1857-01	Styre	Handle		
	724	4		9988-3764-12	Skruv	Screw		
	725	6		9699-0035-02	Planbricka	Flat washer		
	726	4		9683-0035-02	Låsbricka	Lock washer		
	727	4		9795-3731-02	Mutter	Nut		
	728	2		1812-0830-01	Plastknopp	Plastic stop		
	729	2		1812-1775-01	Handtag	Handle grip		
	739	2		1812-0520-01	Skydd	Protection		
	740	1		1812-1729-01	Kopplingswire	Clutch cable		
	741	1		1812-1519-01	Reglagewire	Control wire		
	743	1		1133-0977-01	Wirefäste	Cable adjust bracket		
	744	1		1812-0254-01	Fjäder	Spring		
	745	2		1812-1760-01	Mutter	Nut		
	750	1		1812-0553-01	Styre- underdel	Handle- lower		
X	751	4		1812-1833-01	Skruv	Screw		
	756	2		1133-0968-01	Wirehylsa	Clutch spring boot		
	758	1		1812-1772-01	Skruv	Screw		
	759	1		1812-1205-01	Spole	Spool		
	760	1		1812-1702-01	Fäste	Bracket		
	762	1		1812-1727-01	Reglagewire- nedre	Drive cable- lower		
X	770	1		1812-1865-01	Växelspak	Shift lever		
	771	1		9988-3764-12	Skruv	Screw		
	772	1		1812-0304-01	Fjäder	Spring		
	773	1		9699-0035-02	Planbricka	Flat washer		
	774	1		9743-3721-32	Mutter	Nut		
	785	1		9743-3721-32	Mutter	Nut		
	787	1		1133-0650-01	Handtag	Handle		
	790	1		1812-1414-01	Spärrstång- vä	Bail rod- L.H.		
	791	1		1812-1188-01	Spärrstång- hö	Bail rod- R.H.		
	795	1		1812-1593-01	Fäste	Cam retainer bracket		
	796	1		1812-1765-01	Skruv	Screw		
	798	1		1812-1759-01	Mutter	Nut		
	799	1		1812-0834-01	Låsfjäder	Cam lock spring		
	800	1		1812-1280-01	Sprint	Pin latch		
	801	2		1812-1483-01	Låsning	Retainer		
	802	1		9599-0036-02	Saxsprint	Split pin		
	803	1		9699-0029-02	Planbricka	Flat washer		
X	804	1		1812-1871-01	Reglagestång	Control rod		
	805	1		9794-5131-02	Mutter	Nut		
	806	1		1812-0622-01	Skruvhylsa	Adaptor		
	808	1		1812-0627-01	Kulled	Ball joint		
	809	1		9683-0030-02	Låsbricka	Lock washer		
	810	1		1812-1759-01	Mutter	Nut		
	811	1		1812-1219-01	Plastbussning	Plastic bushing		
	812	1		1812-1720-01	Växelarm	Yoke rod		
	813	1		1812-1672-01	Låsring	Retainer ring		
X	998	1		8218-2201-11	Bruksanvisning	Owner's manual		Ej ill/not ill.
X	999	1		1812-1874-01	Tbh- påse	Parts bag		Ej ill/not ill.

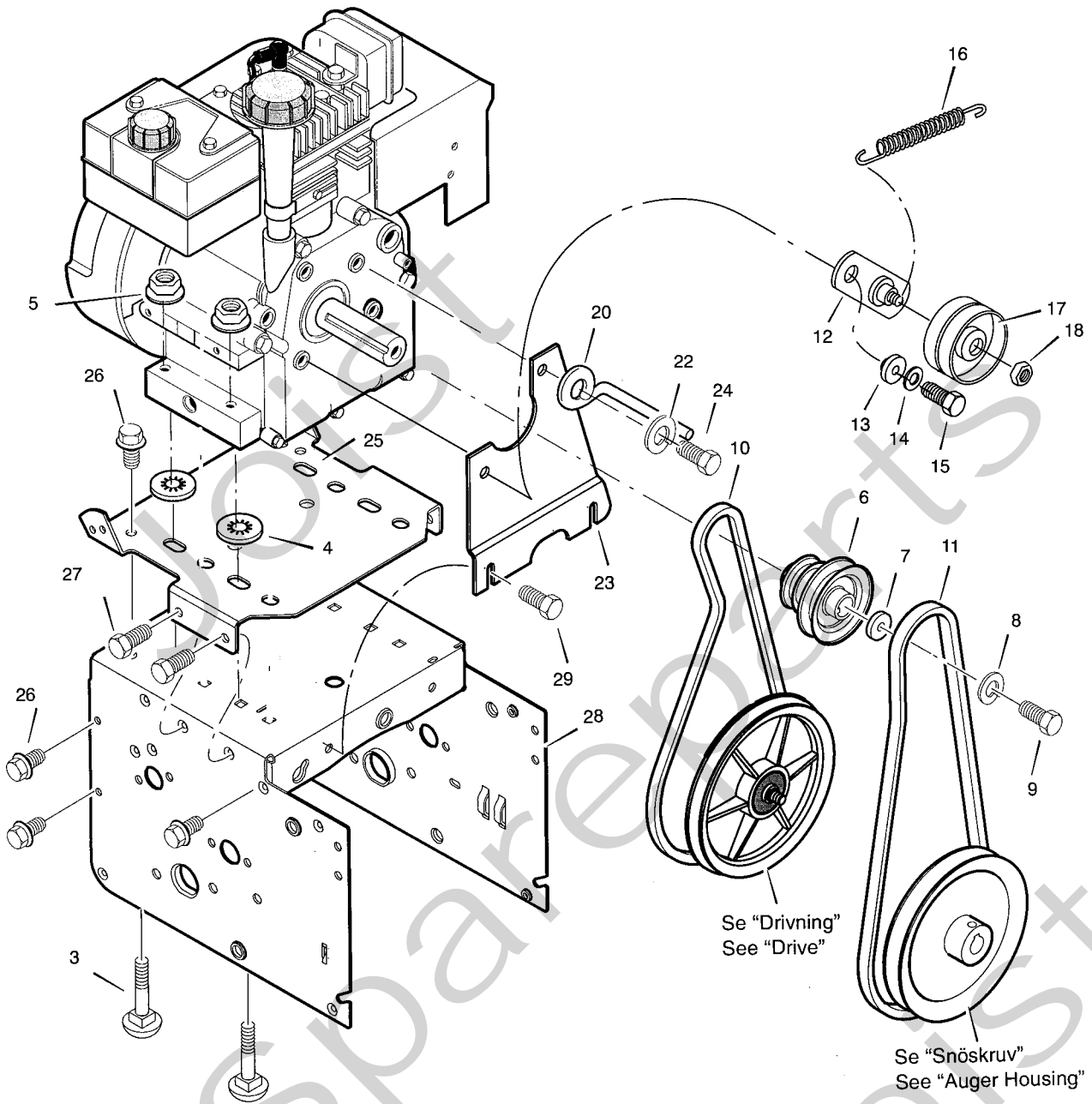


Utgåva Issue 2003-59		Bildnr Picture No 1526A		SNOW TRACK REGLAGEPANEL		SNOW TRACK CONTROL PANEL		Sida Page 64	
Pos. Fig.	Antal/Quantity			Art nr Part No	Benämning	Description	Sats Kit	Anmärkning Notes	
	2832								
730	1			1812-1802-01	Kopplingshandtag- vä	Clutch handle- LH			
731	1			1812-1801-01	Kopplingshandtag- hö	Clutch handle- RH			
732	2			1812-1774-01	Handtag	Grip			
760	1			1812-1796-01	Reglagepanel	Control panel			
765	2			1812-1186-01	Panelfäste	Panel bracket			
766	2			9988-3645-16	Skruv	Screw			
767	2			9683-0030-02	Låsbricka	Lock washer			
768	2			1812-1759-01	Mutter	Nut			
792	2			9988-3513-16	Skruv	Screw			
794	2			9795-3531-02	Mutter	Nut			
795	4			1812-1769-01	Låsning	Push nut			

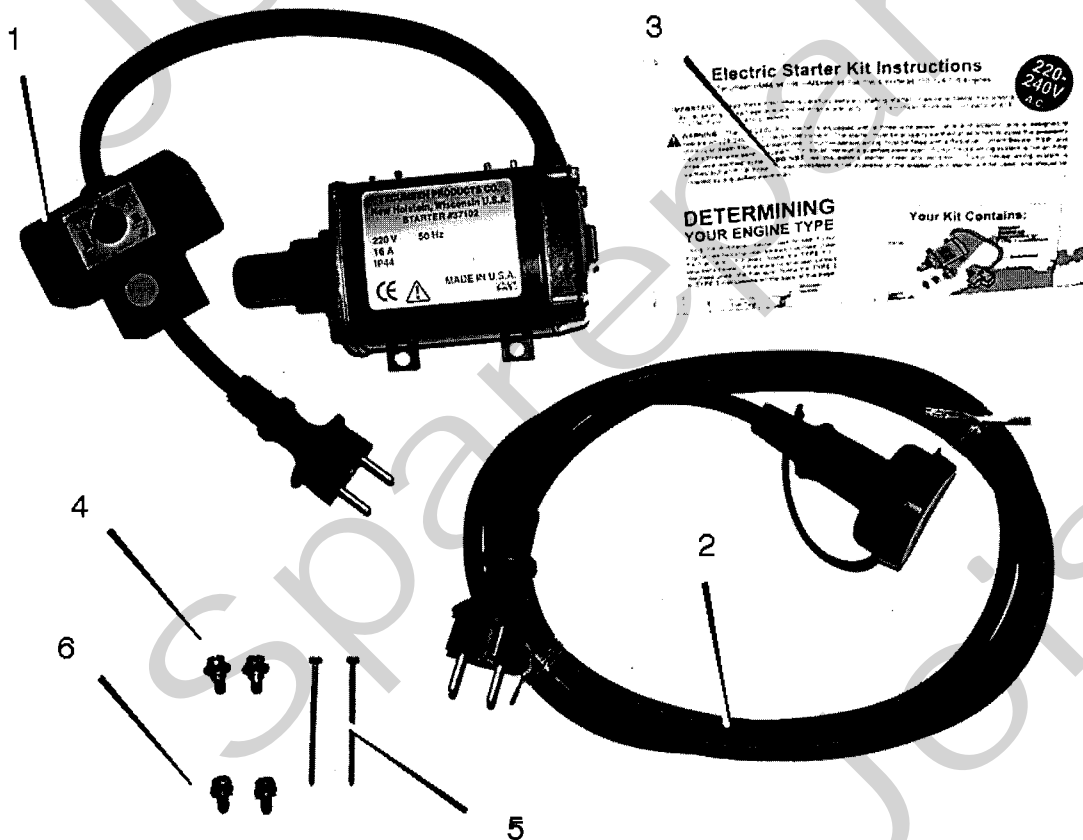
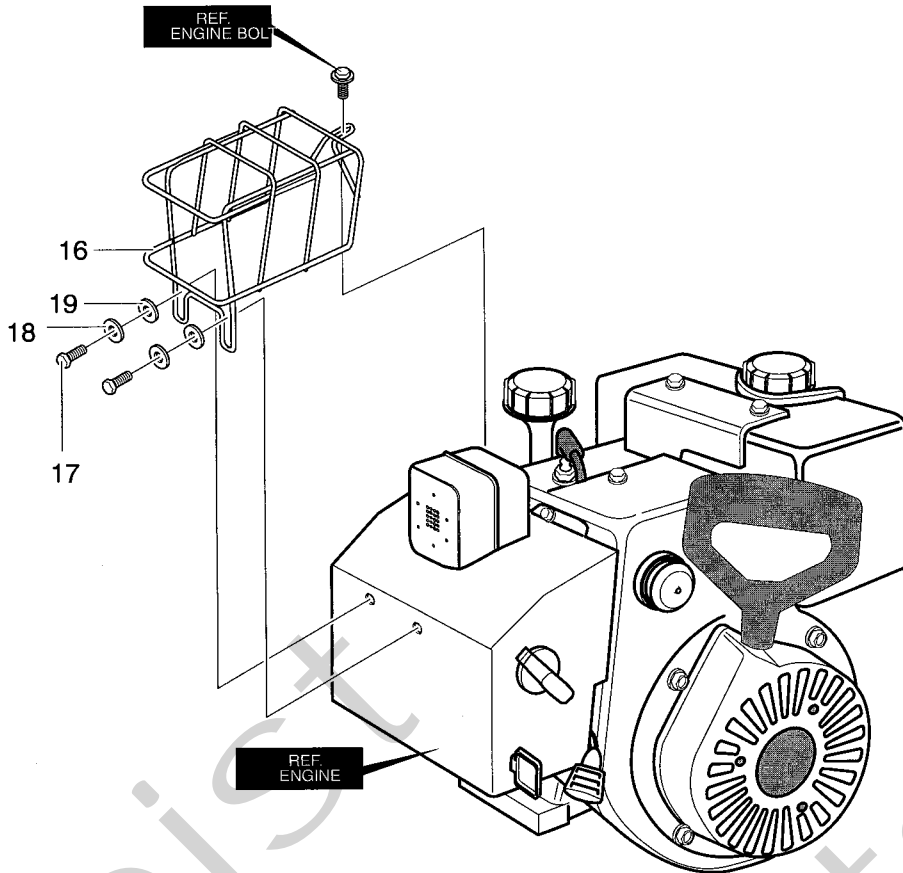
Se "Reglagepanel"
See "Control panel"



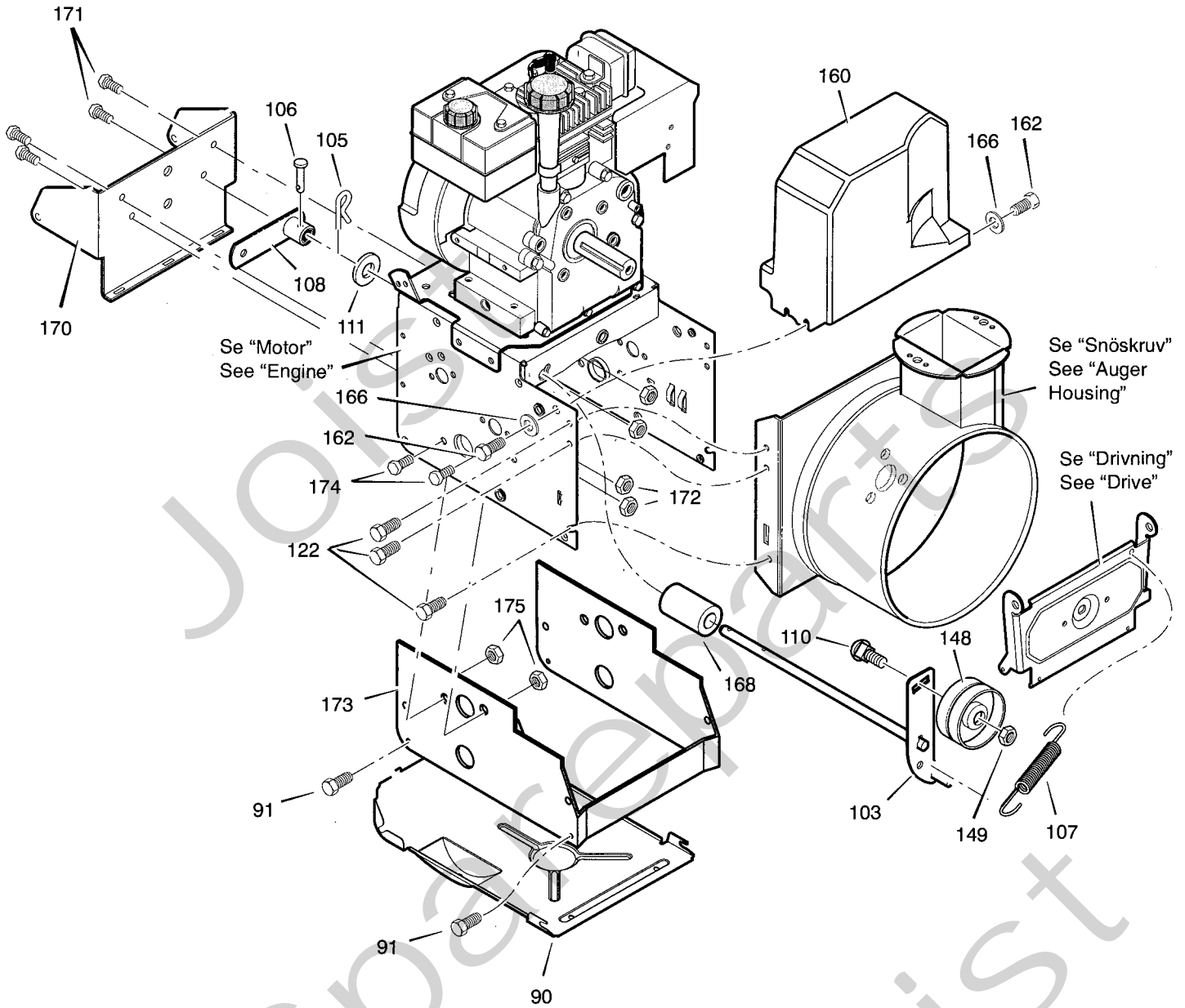
Utgåva Issue 2003-59		Bildnr Picture No 1527A		SNOW TRACK STRÅLKASTARE		SNOW TRACK HEADLIGHT		Sida Page 66	
Pos. Fig.	Antal/Quantity			Art nr Part No	Benämning	Description	Sats Kit	Anmärkning Notes	
	2832								
621	1			1812-1780-01	Strålkastare kpl.....	Headlight assy.....		Halogen	
622	1			1812-1820-01	Kablage.....	Harness.....			
625	1			9579-0003-00	Buntband.....	Cable holder.....			
626	1			1812-1187-01	Lampfäste.....	Light bracket.....			
627	3			1812-1476-01	Skruv.....	Screw.....			
628	3			1812-1477-01	Planbricka.....	Flat washer.....			
629	1			1812-1815-01	Lock.....	Cover.....			
631	2			1812-1797-01	List.....	Strip.....			
632	6			1812-1769-01	Låsning.....	Push nut.....			



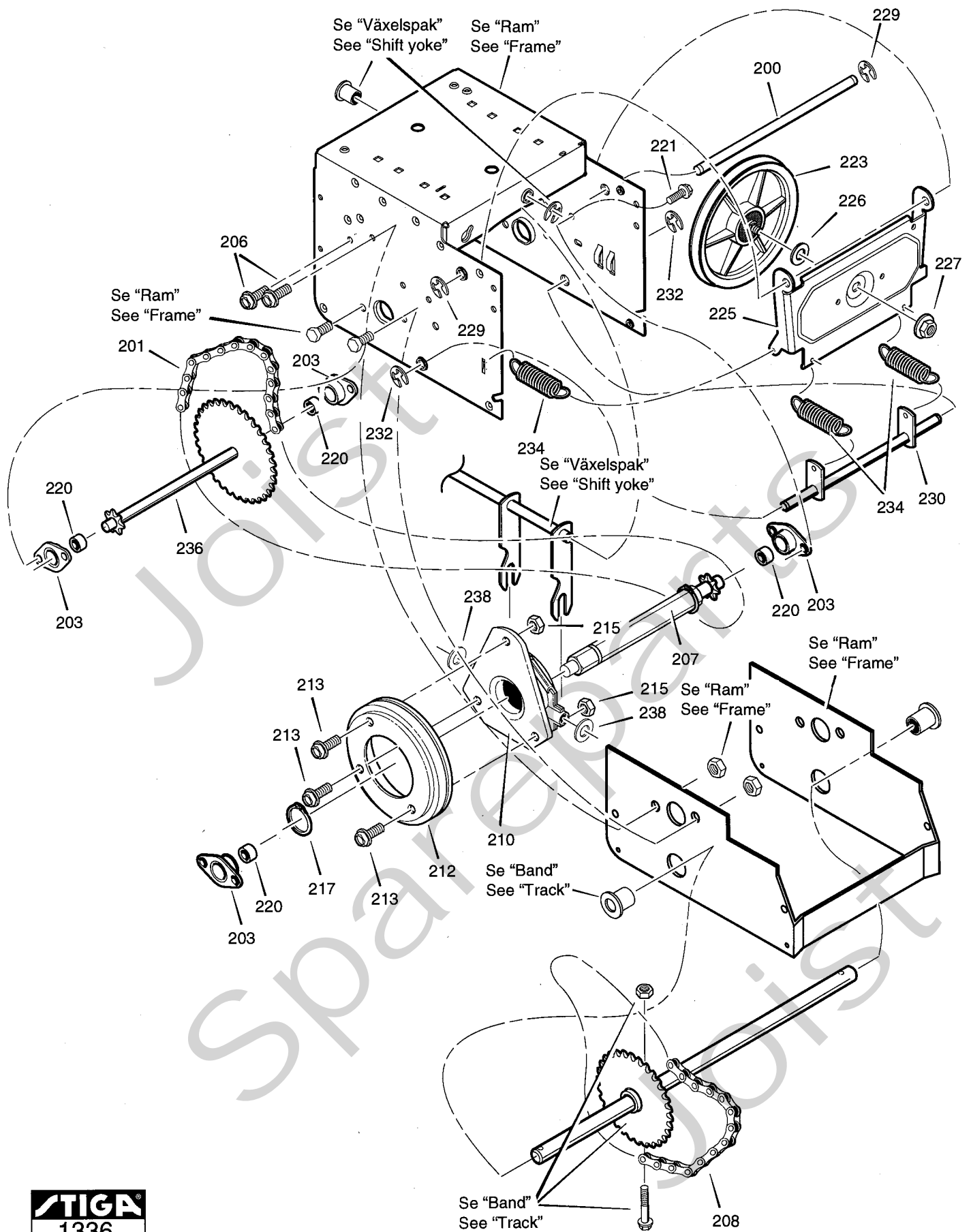
Utgåva Issue		Bildnr Picture No		SNOW TRACK MOTOR		SNOW TRACK ENGINE		Sida Page	
2003-59		1314B						68	
Pos. Fig.	Antal/Quantity				Art nr Part No	Benämning	Description	Sats Kit	Anmärkning Notes
	2832								
	3	4			1812-1678-01	Vagnsbult	Carriage bolt		
	4	4			1812-1681-01	Hållare	Retainer		
	5	4			9795-3631-02	Mutter	Nut		
	6	1			1812-1719-01	Motorremskiva	Engine pulley		
	7	1			1812-1691-01	Bricka	Washer		
	8	1			9683-0035-02	Låsbricka	Lock washer		
	9	1			1133-0762-01	Skruv	Screw		
	10	1			1812-9016-01	Drivrem	Drive belt		
	11	1			1812-9020-01	Drivrem	Drive belt		
	12	1			1812-1722-01	Spännrullsfäste	Idler bracket		
	13	1			1812-1705-01	Bussning	Bushing		
	14	1			9683-0030-02	Låsbricka	Lock washer		
	15	1			9987-5125-16	Skruv	Screw		
X	16	1			1812-1830-01	Fjäder	Spring		
X	17	1			1812-1834-01	Spännrulle	Idler pulley		
	18	1			9743-3721-32	Mutter	Nut		
	20	1			1812-1742-01	Remstyrning	Belt guide		
	22	1			9683-0030-02	Låsbricka	Lock washer		
	23	1			1812-1824-01	Anti-vibrationsplatta	Anti-vibration plate		
	24	1			9987-5125-16	Skruv	Screw		
	25	1			1812-1703-01	Motorplatta	Engine mount plate		
	26	6			9988-3516-16	Skruv	Screw		
X	27	4			1812-1832-01	Skruv	Screw		
	28	1			1812-1695-01	Motorchassi	Engine box frame		
	29	2			1812-1768-01	Skruv	Screw		



Utgåva Issue		Bildnr Picture No		SNOW TRACK EL. START LJUDDÄMPARSKYDD		SNOW TRACK EL. STARTER MUFFLER GUARD		Sida Page	
2003-59		1635						70	
Pos. Fig.	Antal/Quantity			Art nr Part No	Benämning	Description	Sats Kit	Anmärkning Notes	
	2832								
	1	1		37102	Startmotor kpl	Starter motor assy		Tecumseh	
	2	1		1812-1615-01	Förlängningssladd	Extension cord			
	3	1		1812-1846-01	Mont. anvisning.....	Assy instruction			
X	4	2		1812-1356-01	Skruv	Screw			
	5	2		1812-1357-01	Skruv	Screw			
X	6	2		1812-1845-01	Ansattsskruv.....	Shoulder screw			
	16	1		1812-1385-01	Ljuddämparskydd.....	Muffler guard			
	17	2		1812-1386-01	Skruv	Screw			
	18	2		1812-1388-01	Bricka	Washer.....			
	19	2		1812-1387-01	Planbricka.....	Flat washer.....			

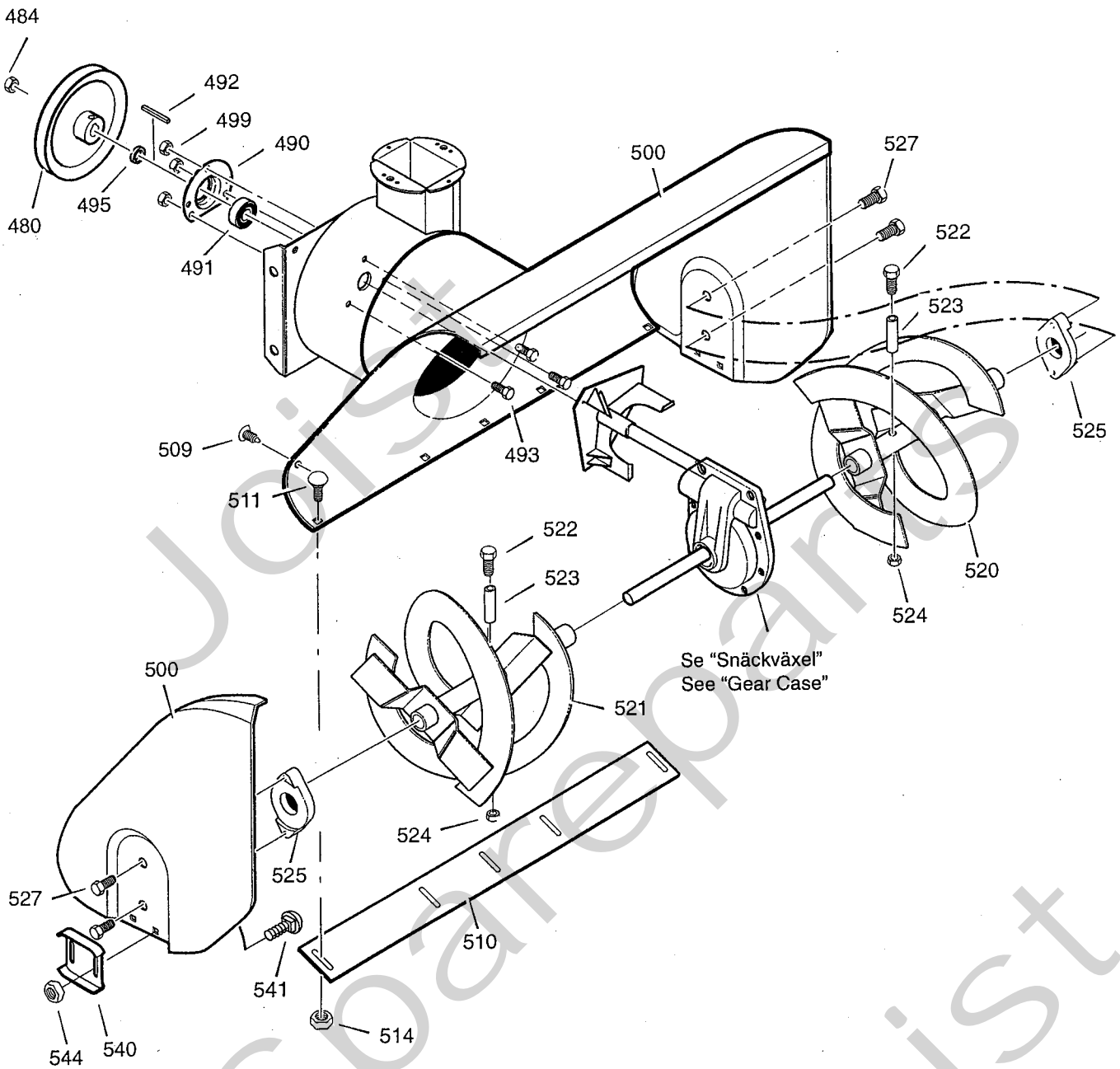


Utgåva Issue		Bildnr Picture No		SNOW TRACK RAM		SNOW TRACK FRAME		Sida Page	
2003-59		1329A						72	
Pos. Fig.	Antal/Quantity			Art nr Part No	Benämning	Description	Sats Kit	Anmärkning Notes	
	2832								
90	1			1812-1700-01	Bottenplåt	Bottom cover			
91	4			9988-3516-16	Skruv	Screw			
103	1			1812-1747-01	Spännarm	Idler			
105	1			1812-1511-01	Låsstift	Hair pin			
106	1			1812-1533-01	Pinne	Kliik pin			
107	1			1812-1676-01	Fjäder	Tension spring			
108	1			1812-1693-01	Fjäderfäste	Spring attachment			
110	1			9899-3732-16	Skruv	Screw			
111	1			1812-1509-01	Planbricka	Flat washer			
122	8			1812-0385-01	Skruv	Screw			
148	1			1812-0305-01	Spännrulle	Tension roller			
149	1			9743-3721-32	Mutter	Nut			
160	1			1812-1698-01	Remskydd	Belt cover			
162	2			1812-1680-01	Skruv	Screw			
166	2			9699-0028-02	Planbricka	Flat washer			
168	1			1812-1741-01	Distans	Spacer			
170	1			1812-1744-01	Fäste	Bracket			
171	4			9988-3619-16	Skruv	Screw			
172	4			9795-3631-02	Mutter	Nut			
173	1			1812-1743-01	Chassipåbyggnad	Frame extension			
174	4			9988-3719-16	Skruv	Screw			
175	4			9795-3731-02	Mutter	Nut			

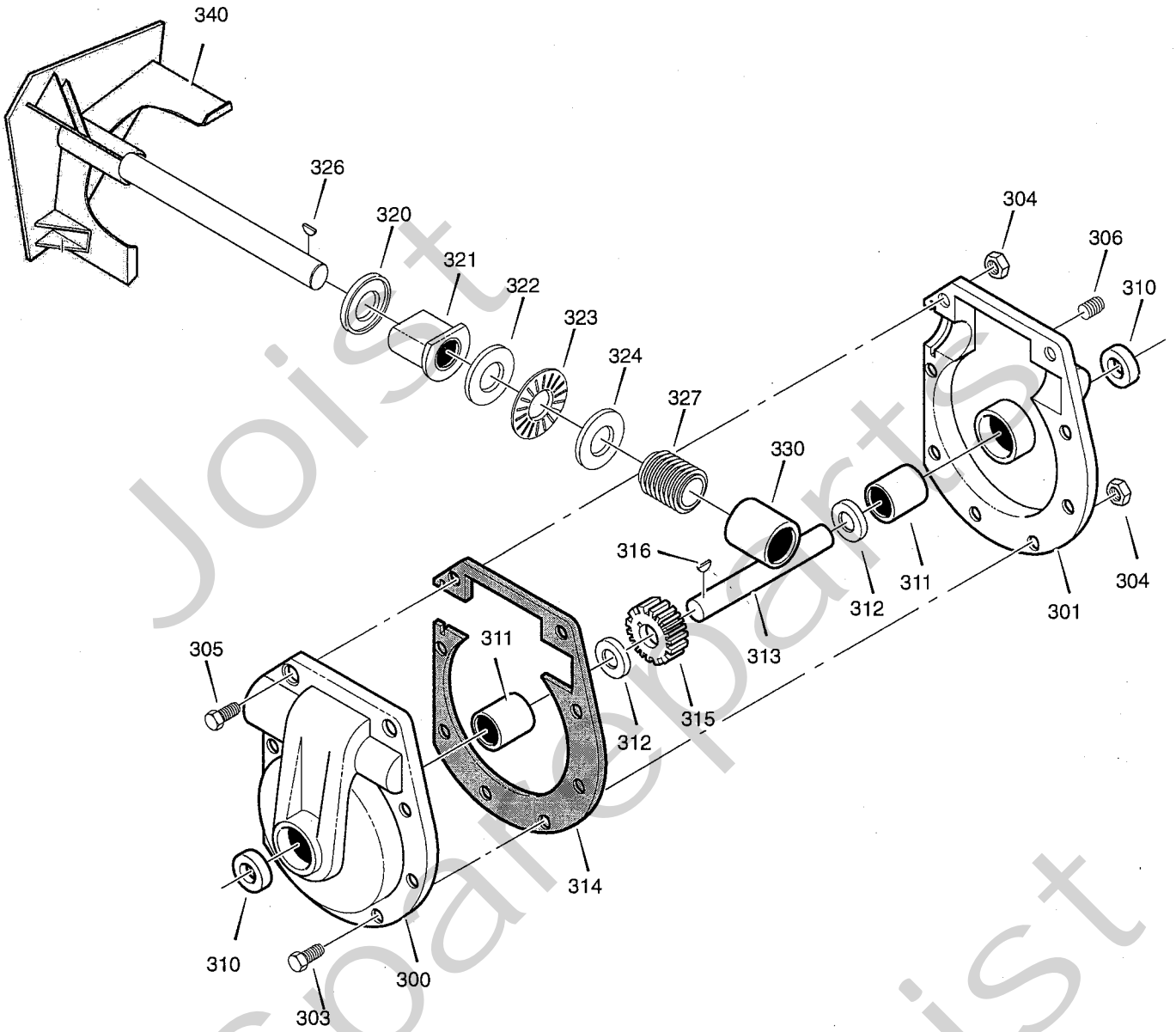


Utgåva Issue		Bildnr Picture No		SNOW TRACK DRIVNING	SNOW TRACK DRIVE	Sida Page		
2003-59		1336				74		
Pos. Fig.	Antal/Quantity			Art nr Part No	Benämning	Description	Sats Kit	Anmärkning Notes
	2832							
200	1			1812-1713-01	Axel- svängplatta	Axle- swing plate		
201	1			1812-1686-01	Kedja	Chain		
203	4			1812-1200-01	Lagerhållare.....	Bearing retainer.....		
206	4			1812-0385-01	Skruv	Screw		
207	1			1812-1714-01	Sexkantsaxel.....	Hex shaft		
208	1			1812-1748-01	Kedja	Chain		
210	1			1812-1313-01	Lager	Trunion bearing		
212	1			1812-1817-01	Friktionshjul.....	Friction disc wheel		
213	3			9988-3516-16	Skruv	Screw		
215	3			9795-3531-02	Mutter.....	Nut		
217	1			1812-1687-01	Låsring	Retext ring		
220	4			1812-1207-01	Kullager	Ball bearing		
221	4			1812-0385-01	Skruv	Screw		
223	1			1812-1725-01	Friktionsremskiva	Friction pulley		
225	1			1812-1701-01	Svängplatta.....	Swing plate		
226	1			1812-1739-01	Distans	Spacer		
227	1			1812-1674-01	Flänslåsmutter	Flange lock nut.....		
229	2			1812-1672-01	Låsring	Retainer ring		
230	1			1812-1718-01	Fjäderlänkarm	Spring link.....		
232	2			1812-1672-01	Låsring	Retainer ring		
234	3			1812-1675-01	Fjäder.....	Spring		
236	1			1812-1715-01	Mellanaxel m.drev	Intermed. sprocket.....		33T/7T
238	2			9699-0038-02	Planbricka.....	Flat washer.....		

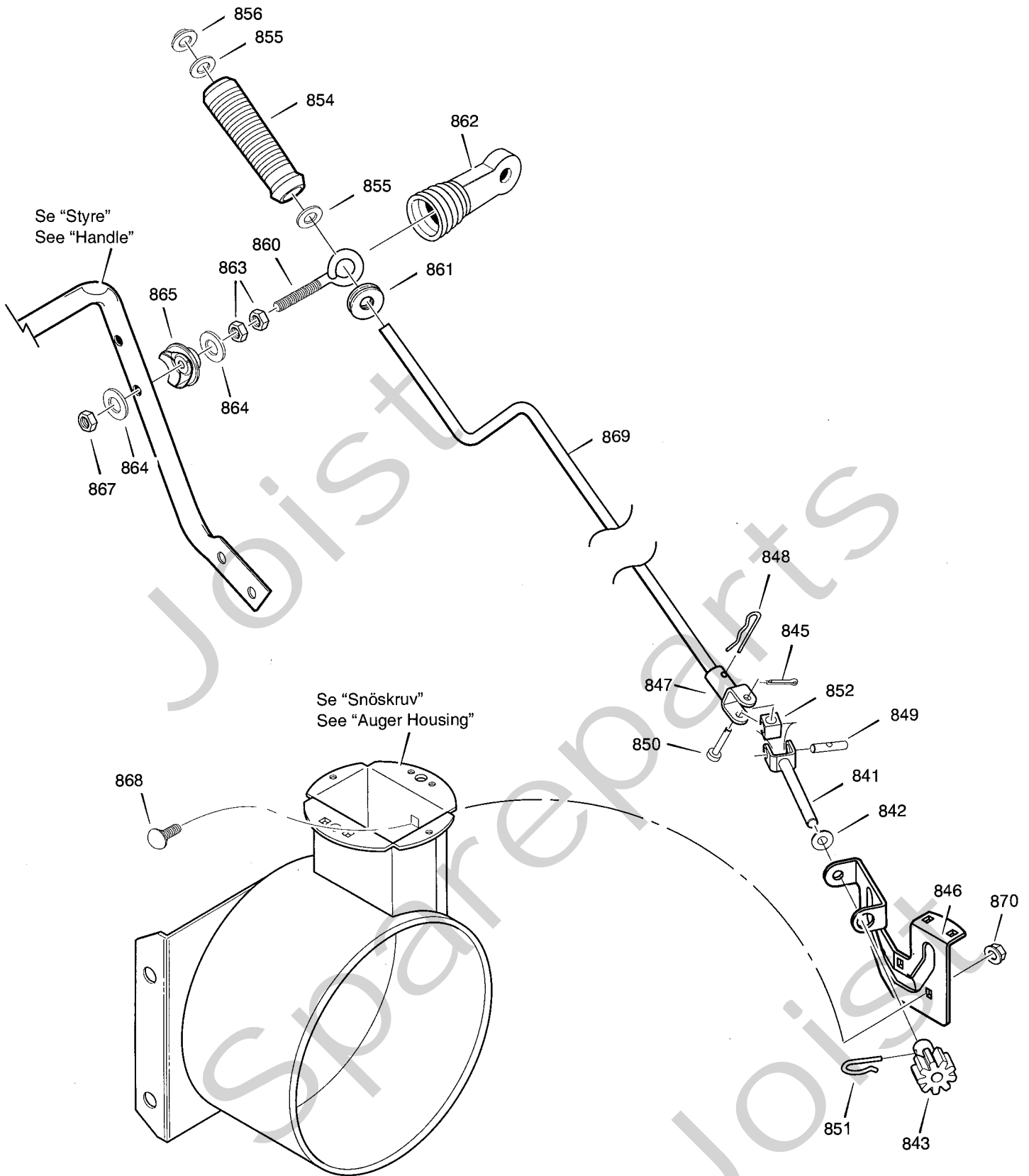
Utgåva Issue		Bildnr Picture No		SNOW TRACK BAND	SNOW TRACK TRACK	Sida Page		
2003-59		1340				76		
Pos. Fig.	Antal/Quantity			Art nr Part No	Benämning	Description	Sats Kit	Anmärkning Notes
	2832							
650	1			1812-1745-01	Axel	Axle shaft		
652	1			1812-1216-01	Kedjedrev	Sprocket		
653	1			1812-1756-01	Skruv	Screw		
654	1			1812-1760-01	Mutter	Nut		
660	2			1812-1223-01	Stödplåt	Plate track drive		
661	2			1812-0321-01	Fjäder	Spring		
665	2			1812-1484-01	Lager	Track bearing		
666	6			9988-3519-16	Skruv	Screw		
667	6			1812-1758-01	Mutter	Nut		
670	2			1812-1506-01	Distans	Spacer		
671	2			1812-0407-01	Bricka	Washer		
672	2			1812-1174-01	Drivhjul-band	Sprocket-track drive		
673	2			1812-1724-01	Lager	Axle bearing		
675	2			1812-1241-01	Drivband	Track		
678	2			1812-0567-01	Låsring	Retaining ring		
679	2			1812-0408-01	Låssprint	Clk pin		
680	1			1812-1230-01	Axel	Shaft		
681	2			1812-1199-01	Planbricka	Flat washer		
682	2			1812-1175-01	Bandhjul	Idler shaft wheel		
688	2			1812-1505-01	Planbricka	Flat washer		
689	2			1812-0939-01	Låspinne	Self locking pin		
700	1			1812-1225-01	Pedal	Pedal weight transfer		
701	2			1812-0603-01	Ansatsbult	Bolt		
703	2			9795-3631-02	Mutter	Nut		
705	1			1812-1224-01	Pedalaxel	Foot pedal shaft		
706	2			9699-0035-02	Planbricka	Flat washer		
707	2			1132-0695-01	Mutter	Nut		
710	2			1812-0907-01	Bult	Bolt		
711	2			9699-0028-02	Planbricka	Flat washer		
712	2			1812-1689-01	Fäste	Bracket		
713	2			1812-1760-01	Mutter	Nut		
714	2			1812-1746-01	Stag	Brace		
715	2			1812-0665-01	Bricka	Washer		



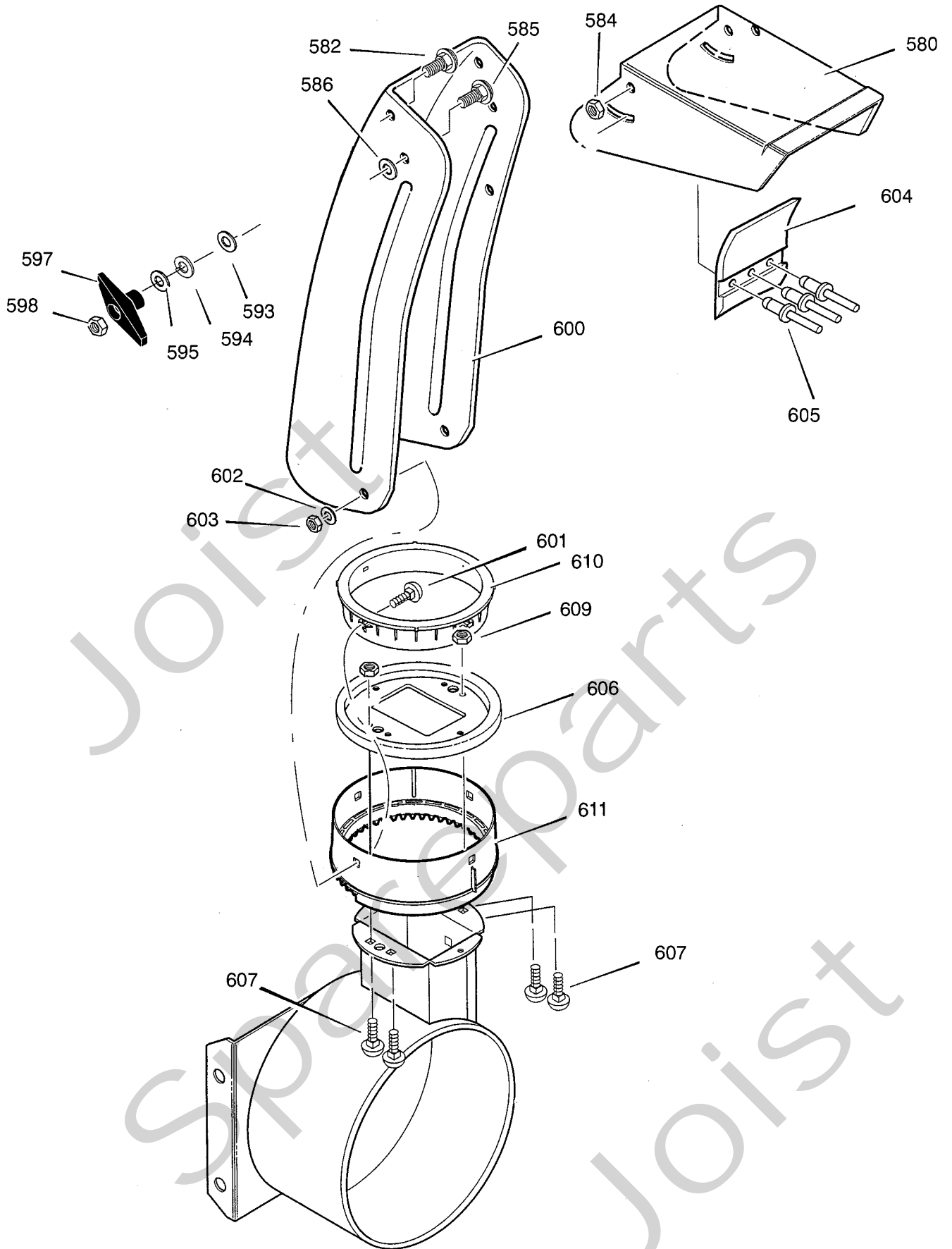
Utgåva Issue		Bildnr Picture No		SNOW TRACK SNÖSKRUV		SNOW TRACK AUGER HOUSING		Sida Page	
2003-59		1326						78	
Pos. Fig.	Antal/Quantity				Art nr Part No	Benämning	Description	Sats Kit	Anmärkning Notes
	2832								
	480	1			1812-1261-01	Remskiva.....	Auger pulley.....		
	484	1			1812-1673-01	Mutter.....	Nut.....		
	490	1			1812-1690-01	Kullagerhållare.....	Ball bearing retainer.....		
X	491	1			1812-1858-01	Kullager.....	Ball bearing.....		
	492	1			1812-1609-01	Kil.....	Key.....		
	493	3			9988-3613-16	Skruv.....	Screw.....		
	495	1			1812-1739-01	Distans.....	Spacer.....		
	499	3			9795-3631-02	Mutter.....	Nut.....		
	500	1			1812-1731-01	Snöskruvhus.....	Auger housing.....		
	509	2			1812-1430-01	Plugg.....	Plug.....		
	510	1			1812-1450-01	Skrapskär.....	Scraper blade.....		
	511	5			9899-3622-16	Skruv.....	Screw.....		
	514	5			9795-3631-02	Mutter.....	Nut.....		
X	520	1			1812-1841-01	Snöskruv-vä.....	Auger-LH.....		
X	521	1			1812-1842-01	Snöskruv-hö.....	Auger-RH.....		
	522	1			1812-9005-01	Brytbultsats.....	Shear bolt kit.....		
	523	2			1812-0531-01	• Distans.....	• Spacer.....		
	524	2			1812-0812-01	• Låsmutter.....	• Locking nut.....		
	525	2			1812-0347-01	Lager.....	Bearing.....		
	527	4			1133-0057-01	Skruv.....	Screw.....		
	540	2			1812-1391-01	Släpsko.....	Height adjustor skid.....		
	541	4			9899-3622-16	Skruv.....	Screw.....		
	544	4			9795-3631-02	Mutter.....	Nut.....		



Utgåva Issue 2003-59		Bildnr Picture No 1324		SNOW TRACK SNÄCKVÄXEL		SNOW TRACK GEAR CASE		Sida Page 80	
Pos. Fig.	Antal/Quantity				Art nr Part No	Benämning	Description	Sats Kit	Anmärkning Notes
	2832								
300	1				1812-0228-01	Snäckväxelhus- hö	Gear case- R.H.		
301	1				1812-0227-01	Snäckväxelhus- vä	Gear case- L.H.		
303	7				9987-5125-16	Skruv	Screw		
304	8				9743-5121-02	Mutter	Nut		
305	1				9987-5145-12	Skruv	Screw		
306	1				1812-0346-01	Oljeplugg	Oil plug		
310	2				1812-0344-01	Tätningring	Ring		
311	2				1812-0343-01	Lager	Bearing		
312	2				1812-0345-01	Bricka	Washer		
313	1				1812-1443-01	Snöskruvaxel	Auger shaft		
314	1				1812-0226-01	Packning	Gasket		
315	1				1812-0335-01	Drev	Worm gear		
316	1				1812-0409-01	Woodruffkil	Woodruffkey		
320	1				1812-0341-01	Tätningring	Ring		
321	1				1812-1259-01	Flänslager	Flange bearing		
322	1				1812-0857-01	Bricka	Thrust washer		
323	1				1812-0285-01	Nållager	Needle bearing		
324	1				1812-0857-01	Bricka	Thrust washer		
326	1				1812-0307-01	Kil	Key		
327	1				1812-0336-01	Snäckdrev	Gear		
330	1				1812-0297-01	Lager	Bearing		
340	1				1812-1735-01	Fläkt m.fläktaxel	Impeller assy		



Utgåva Issue		Bildnr Picture No		SNOW TRACK INSTÄLLNINGSVEV		SNOW TRACK CHUTE ROD		Sida Page	
2003-59		1320B						82	
Pos. Fig.	Antal/Quantity				Art nr Part No	Benämning	Description	Sats Kit	Anmärkning Notes
	2832								
841	1			1812-1794-01	Gaffelstång	Yoke and rod			
842	1			1133-0973-01	Kupad fjäderbricka	Curved spring washer			
843	1			1812-1706-01	Drev	Gear			
845	1			9599-0054-02	Saxpinne	Cotter pin			
846	1			1812-1793-01	Fäste	Bracket			
847	1			1812-1708-01	Gaffel	Yoke adapter			
848	1			1812-1511-01	Låsstift	Hair pin			
849	1			1812-1316-01	Axel	Universal pin			
850	1			1812-1318-01	Sprint	Clevis pin			
851	1			1812-1791-01	Låsnål	Hair pin			
852	1			1812-1317-01	Ledknut	Universal pivot block			
854	1			1812-1168-01	Handtag	Handle			
855	2			1812-1171-01	Bricka	Washer			
856	1			1812-1483-01	Låsning	Retainer			
860	1			1812-0394-01	Öglebult	Eyebolt			
861	1			1812-0203-01	Hylsa	Grommet			
862	1			1812-1170-01	Hylsa-öglebult	Boot-eye bolt			
863	2			9743-3721-32	Mutter	Nut			
864	2			9699-0035-02	Planbricka	Flat washer			
865	1			1812-1172-01	Adapter	Boot adaptor			
867	1			9743-3721-32	Mutter	Nut			
868	1			1812-1679-01	Vagnsbult	Carriage bolt			
869	1			1812-1707-01	Inställningsvev	Chute crank			
870	1			1812-1760-01	Mutter	Nut			



Utgåva Issue		Bildnr Picture No		SNOW TRACK UTKAST		SNOW TRACK DISCHARGE CHUTE		Sida Page	
2003-59		1328B						84	
Pos. Fig.	Antal/Quantity				Art nr Part No	Benämning	Description	Sats Kit	Anmärkning Notes
	2832								
580	1			1812-1464-01	Utkastskärm	Upper chute			
582	2			1133-1023-01	Skruv	Screw			
584	2			9743-3621-32	Mutter	Nut			
585	2			1133-1023-01	Skruv	Screw			
586	2			1812-0667-01	Plastbricka	Plastic washer			
593	2			1812-0667-01	Plastbricka	Plastic washer			
594	2			9699-0029-02	Planbricka	Flat washer			
595	2			9683-0030-02	Låsbricka	Lock washer			
597	2			1133-0932-01	Låsraff	T-knob			
598	2			1812-1759-01	Mutter	Nut			
600	1			1812-1472-01	Utkaströr	Lower chute			
601	3			9899-3625-16	Skruv	Screw			
602	3			9699-0029-02	Planbricka	Flat washer			
603	3			9743-3621-32	Mutter	Nut			
604	1			1812-1569-01	Skyddstunga	Flap			
605	3			1812-1462-01	Popnit	Pop rivet			
606	1			1812-1336-01	Utkastplatta	Chute rotate collar			
X 607	4			1812-1831-01	Skruv	Screw			
609	4			1812-1760-01	Mutter	Nut			
610	1			1812-1366-01	Utkastring- inre	Chute rot. ring- inner			
611	1			1812-1787-01	Utkastring- yttre	Retainer ring- outer			