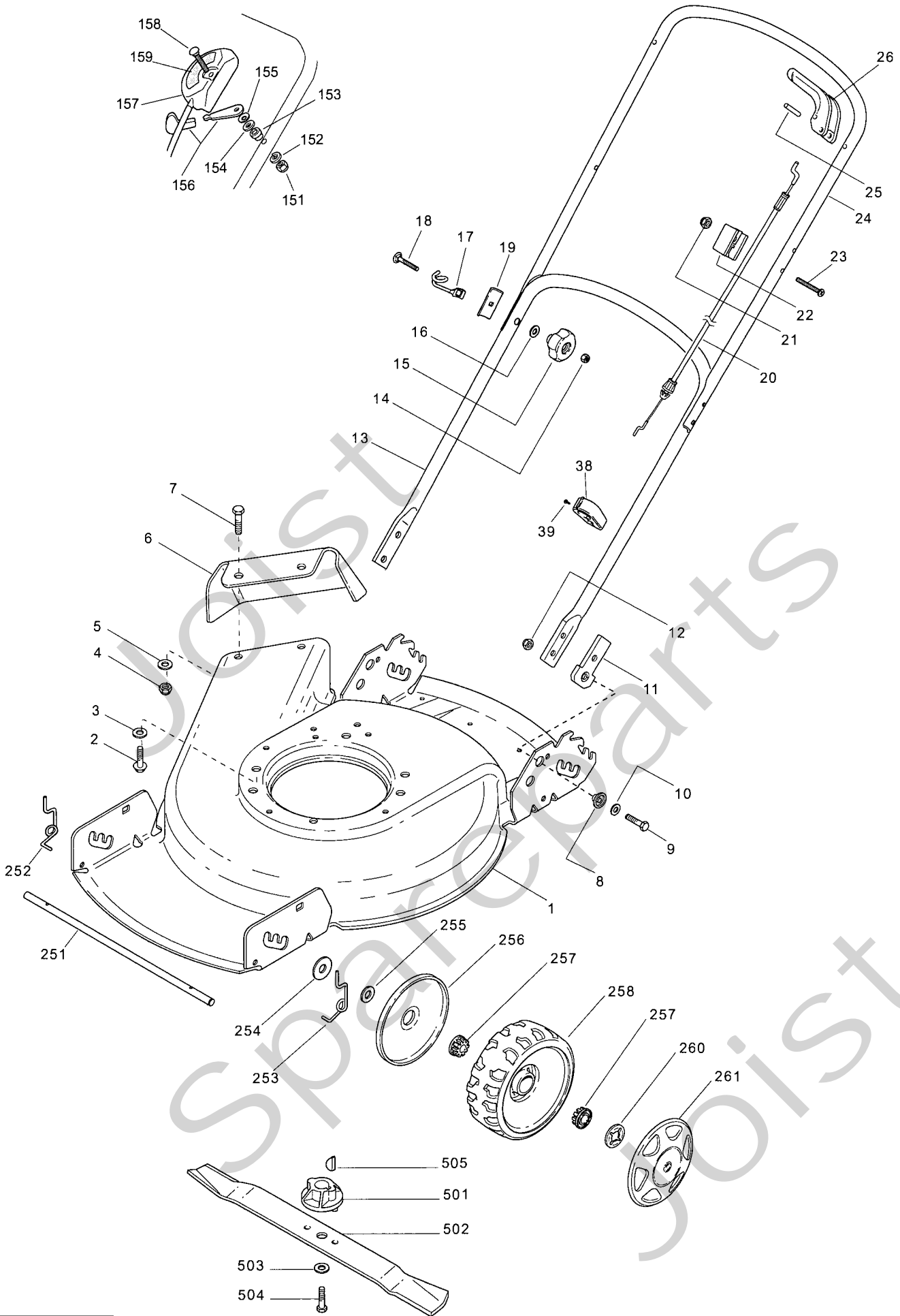


Genuine Spare Parts



Joist
Spareparts
Joist



Utgåva Issue		Bildnr Picture No		DINO 47	DINO 47	Sida Page		
2006- 12		1898A				44		
Pos. Fig.	Antal/Quantity			Art nr Part No	Benämning	Description	Sats Kit	Anmärkning Notes
	1134 -30							
1	1			1111-3061-01	Kåpa- gul	Chassis- yellow		
2	3			9955-3732-12	Skruv	Screw		
3	3			9699-0029-02	Planbricka	Flat washer		
4	2			9747-0631-02	Låsmutter	Lock nut		
5	2			9699-0035-02	Planbricka	Flat washer		
6	1			1111-1129-02	Utkastskärm- gul	Ejection shield- yello		
7	2			9997-0614-16	Skruv	Screw		
8	4			1111-2987-01	Isoleringshylsa	Isolation collar		
9	4			9997-0830-16	Skruv	Screw		
10	4			9699-0062-02	Planbricka	Flat washer		
11	2			1111-2986-01	Isoleringsplatta	Isolation plate		
12	4			9747-0831-02	Mutter	Lock nut		
13	1			1111-3014-01	Styre- underdel	Handle- lower part		
14	2			9795-3531-02	Mutter	Nut		
15	2			1111-3023-01	Lås ratt	Locking knob		
16	2			9699-0090-02	Planbricka	Flat washer		
17	1			1111-3062-01	Ögla	Eyelink		
18	2			9899-3557-12	Skruv	Screw		
19	2			1111-0178-00	Förstärkning	Reinforcement		
20	1			1136-1859-01	Motorbromswire	Engine brake cable		
21	1			9747-0631-02	Låsmutter	Lock nut		
22	1			1111-2969-01	Wirefäste	Cable attachment		
23	1			9948-0640-16	Skruv	Screw		
24	1			1111-3502-01	Styre- överdel	Handlebar- upper part		
25	1			9595-0258-00	Spännstift	Locating pin		
26	1			1117-3221-01	Manöverbygel	OPC lever		
38	1			1111-2018-01	Kabelhållare	Cable holder		
39	1			9836-9216-12	Skruv	Screw		
151	1			1136-0604-01	Mutter	Nut		
152	1			1136-0611-01	Låsbricka	Grower		
153	1			1136-0659-01	Distans	Spacer		
154	1			9699-0035-02	Planbricka	Flat washer		
155	1			1136-0606-01	Fjäderbricka	Spring washer		
156	1			1136-0766-01	Gasreglagearm	Throttle lever		
157	1			1136-0764-01	Gasreglagekabel	Throttle cable		
158	1			1136-0618-01	Skruv	Screw		
159	1			1136-1857-01	Dekal	Label		
X 251	2			1136-2262-01	Hjulaxel	Wheel axle		
252	1			1111-9035-01	Höjdställning sats	Height adjust kit		Inkl. pos 252- 253
252	2			1111-1589-02	• Fjäder- hö	• Height adj.spring- RH		
253	2			1111-1589-01	• Fjäder- vä	• Height adj.spring- LH		
254	4			1111-1593-01	Bricka	Washer		
255	4			9699-0037-02	Bricka	Washer		
256	4			1117-1161-01	Hjulsköld	Wheel protection		
X 257	8			1136-2263-01	Bussning	Bushing		
X 258	4			1136-2014-01	Hjul	Wheel		
260	4			1117-1356-01	Låsbricka	Lock washer		
261	4			1136-1894-01	Navkapsel- gul	Hub cap- yellow		
501	1			1111-9066-01	Knivfäste	Blade holder		
502	1			1111-9502-01	Kniv	Blade		
503	1			9696-0011-01	Bricka	Washer		
504	1			9987-5238-12	Knivbult	Blade bolt		
505	1			9600-0014-00	Kil	Key		