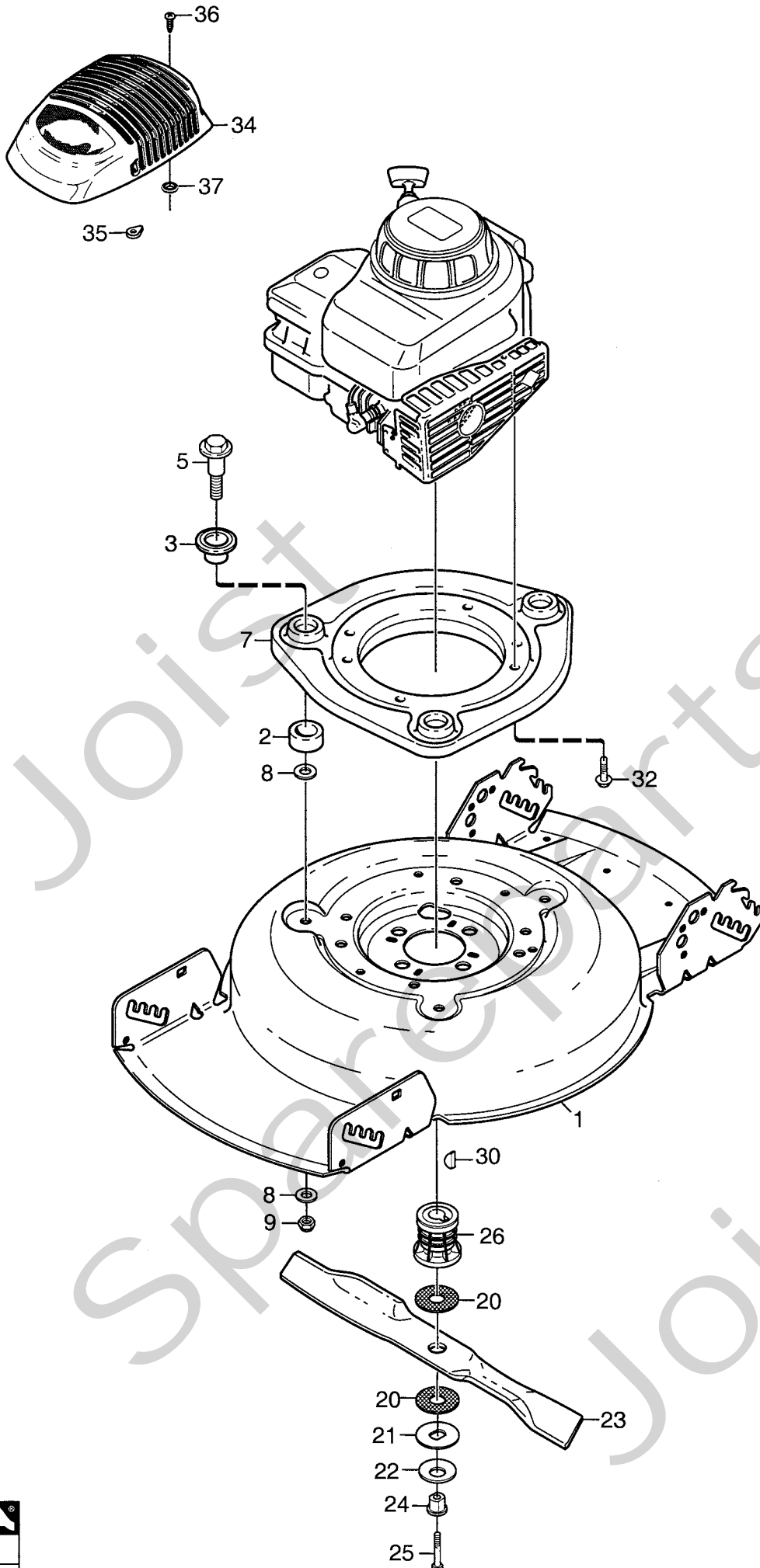


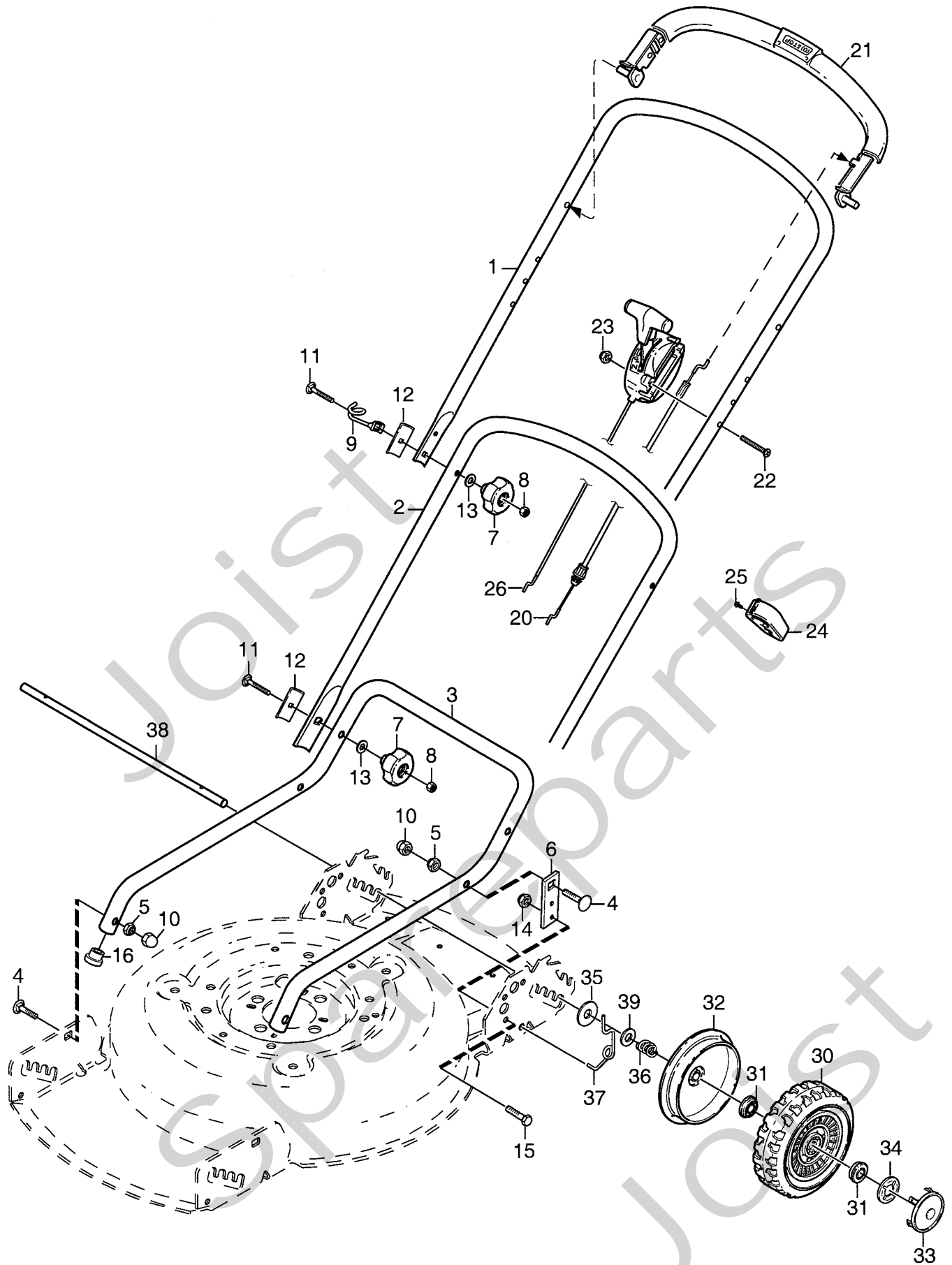
Genuine Spare Parts



Spareparts
Joist

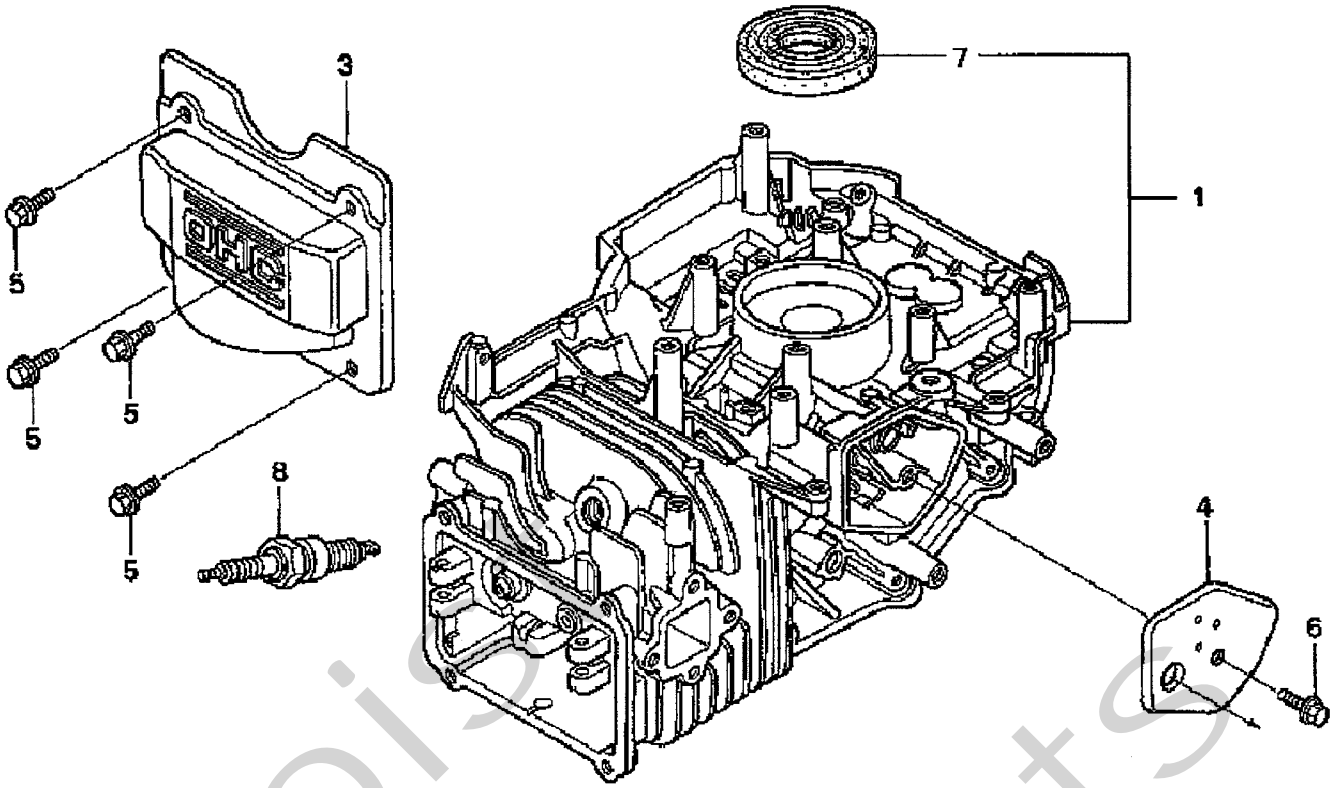


Utgåva Issue		Bildnr Picture No		MULTICLIP PRO 46 CHASSI KNIV		MULTICLIP PRO 46 CHASSIS BLADE		Sida Page	
2004- 12		1593A						22	
Pos. Fig.	Antal/Quantity			Art nr Part No	Benämning	Description	Sats Kit	Anmärkning Notes	
	3203 -48								
	1			1111-3356-02	Kåpa-hammarlack	Chassis-hammerite			
	2	3		1111-2452-01	Dämelement	Rubber damper			
	3	3		1111-2453-01	Isolering	Grommet			
	5	3		1111-2454-01	Ansatsbult	Shoulder bolt			
	7	1		1111-3323-03	Motorinfästning-gul	Engine mounting-yello			
	8	6		9699-0056-02	Planbricka	Flat washer			
	9	3		9747-0831-02	Mutter	Lock nut			
	20	2		1111-3480-01	Friktionsbricka	Friction washer			
	21	1		1111-3481-01	Bricka	Washer			
	22	1		1111-3482-01	Tallriksfjäder	Disc washer			
X	23	1		1111-9133-01	Kniv	Blade			
	24	1		1111-3483-01	Bussning	Bushing			
	25	1		9987-5270-12	Skruv	Screw			
X	26	1		1111-9126-01	Knivfäste	Blade holder			
	30	1		9600-0014-00	Kil	Key			
	32	3		9955-3732-12	Skruv	Screw			
X	34	1		1111-3601-01	Motorkåpa-svart	Engine cover-black			
X	35	2		1111-3624-01	Gummiring	Rubber ring			
X	36	3		1111-3625-01	Skruv	Screw			
X	37	3		1111-3629-01	Bricka	Washer			
	99	1		1111-3595-03	Dekalsats	Label kit			

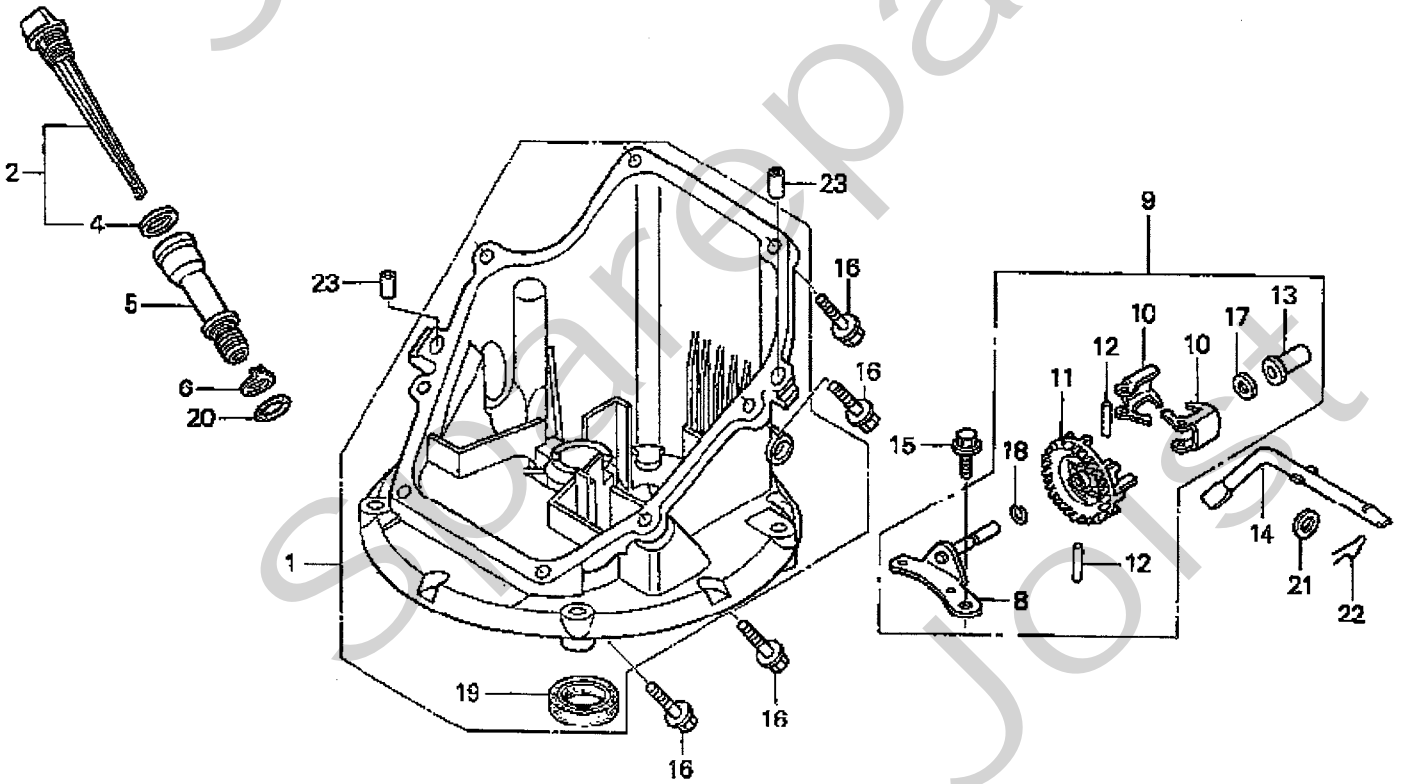


Utgåva Issue 2004-12		Bildnr Picture No 1594A		MULTICLIP PRO 46 STYRE HJULUPPHÄNGNING		MULTICLIP PRO 46 HANDLE WHEEL SUSPENSION		Sida Page 24	
Pos. Fig.	Antal/Quantity			Art nr Part No	Benämning	Description	Sats Kit	Anmärkning Notes	
	3203 -48								
1	1			1111-3243-02	Styre-överdel	Handle- upper			
2	1			1111-2961-02	Styre-mellandel	Handle- middle			
3	1			1111-3264-02	Styre-underdel	Handle- lower			
4	4			9898-0835-12	Skruv	Screw			
5	4			9747-0831-02	Mutter	Lock nut			
6	2			1111-3310-01	Fäste	Bracket			
7	4			1111-3023-01	Låsrott	Locking knob			
8	4			9795-3531-02	Mutter	Nut			
9	1			1111-3062-01	Ögla	Eyelinek			
10	4			9403-0113-00	Mutterhatt	Nut cap			
11	4			9899-3557-12	Skruv	Screw			
12	4			1111-0178-00	Förstärkning	Reinforcement			
13	4			9699-0028-02	Planbricka	Flat washer			
14	4			9747-0631-02	Låsmutter	Lock nut			
15	4			9997-0612-16	Skruv	Screw			
16	2			9403-0043-70	Plugg	Plug			
X 20	1			1111-3622-01	Motorbromswire	Engine brake cable			
X 21	1			1111-3618-01	Manöverbygel	Control handle			
22	1			9948-0660-16	Skruv	Screw			
23	1			9747-0631-02	Låsmutter	Lock nut			
24	1			1111-2018-01	Kabelhållare	Cable holder			
25	1			9836-9216-12	Skruv	Screw			
26	1			1111-3301-01	Gasreglage	Throttle control			
30	4			1111-2665-01	Hjul kpl	Wheel assy			
31	2			1111-3296-01	• Kullager	• Ball bearing			
32	4			1111-2782-01	Täckbricka	Wheel cover			
33	4			1111-3444-02	Navkapsel- svart	Hub cap- black			
34	4			9675-0017-02	• Starlock	• Lock washer			
35	4			1111-1593-01	Bricka	Washer			
36	4			1111-3060-01	Fjäder	Spring			
37	1			1111-9035-01	Höjdställning sats	Height adjust kit		Inkl. pos 34, 37	
37	2			1111-1589-01	• Fjäder- vä	• Height adj.spring- LH			
37	2			1111-1589-02	• Fjäder- hö	• Height adj.spring- RH			
38	2			1111-3312-01	Hjulaxel	Wheel axle		Ej ill/not ill.	
39	4			9699-0037-02	Bricka	Washer			

A

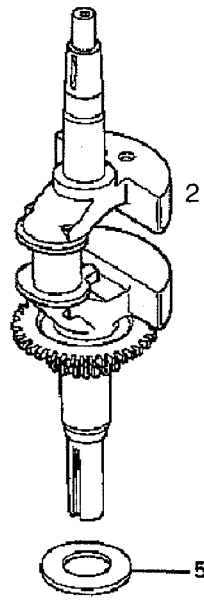


B

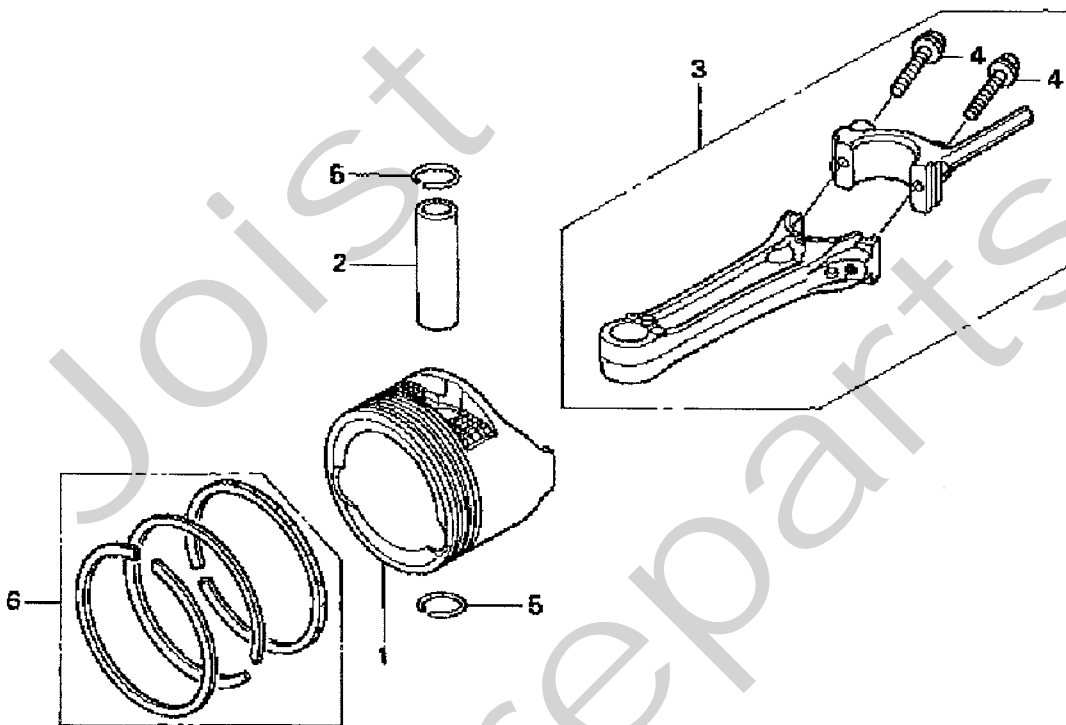


Utgåva Issue		Bildnr Picture No		HONDA GCV 135, 160 CYLINDER VEVHUS		HONDA GCV 135, 160 CYLINDER CRANKCASE		Sida Page
2004-12		956B						442
Pos. Fig.	Antal/Quantity			Art nr Part No	Benämning	Description	Sats Kit	Anmärkning Notes
	GCV 135E A2G4	GCV 160E A2G4	GCV 160E S1E1					
	A01		1	1	12000ZL8415	Cylinder	Cylinder	Champion RN9YC
	A01	1			12000ZL9415	Cylinder	Cylinder	
	A03	1	1	1	12311ZL8000	Lock	Cover	
	A04	1	1	1	12355ZL8000	Lock	Cover	
	A05	4	4	4	90013883000	Bult	Bolt	
	A06	1	1	1	90014952000	Bult	Bolt	
	A07	1	1	1	91201ZL8003	• Tättningsring	• Oil seal	
	A08	1	1	1	9400-0289-01	Tändstift	Spark plug	
X	B01	1	1		11300ZM0405	Vevhus	Oil pan	
	B01			1	11300ZM0811	Vevhus	Oil pan	
X	B02	1	1	1	15650ZOM800	Oljesticka	Oil dipstick	
	B04	1	1	1	15625ZE6000	• Packning	• Gasket	
	B05	1	1	1	15631ZM0000	Oljepåfyllningsrör	Oil filler extension	
	B06	1	1	1	15639ZM0000	Bricka	Washer	
	B08	1	1	1	16508ZM0010	• Axel	• Shaft	
	B09	1	1	1	16510ZM0010	Regulator kpl	Governor assy	
	B10	2	2	2	16511ZL8000	• Vikt	• Weight	
	B11	1	1	1	16512ZM0000	• Vikthållare	• Weight holder	
	B12	2	2	2	16513ZE1000	• Stift	• Pin	
	B13	1	1	1	16531ZE1000	• Glidhylsa	• Slider	
	B14	1	1	1	16541ZM0000	Regulatorarm	Shaft	
	B15	1	1	1	90014952000	Bult	Bolt	
	B16	8	8	8	90121952000	Bult	Bolt	
	B17	1	1	1	90451ZE1000	• Bricka	• Washer	
	B18	1	1	1	90602ZE1000	• Låsring	• Clip	
	B19	1	1	1	91202ZL8003	• Tättningsring	• Oil seal	
	B20	1	1	1	91303ZOM003	O-ring	O-ring	
	B21	1	1	1	9410106800	Bricka	Washer	
	B22	1	1	1	9425108000	Lås-pinne	Lock pin	
	B23	2	2	2	9430108200	Styrpinne	Dowel pin	

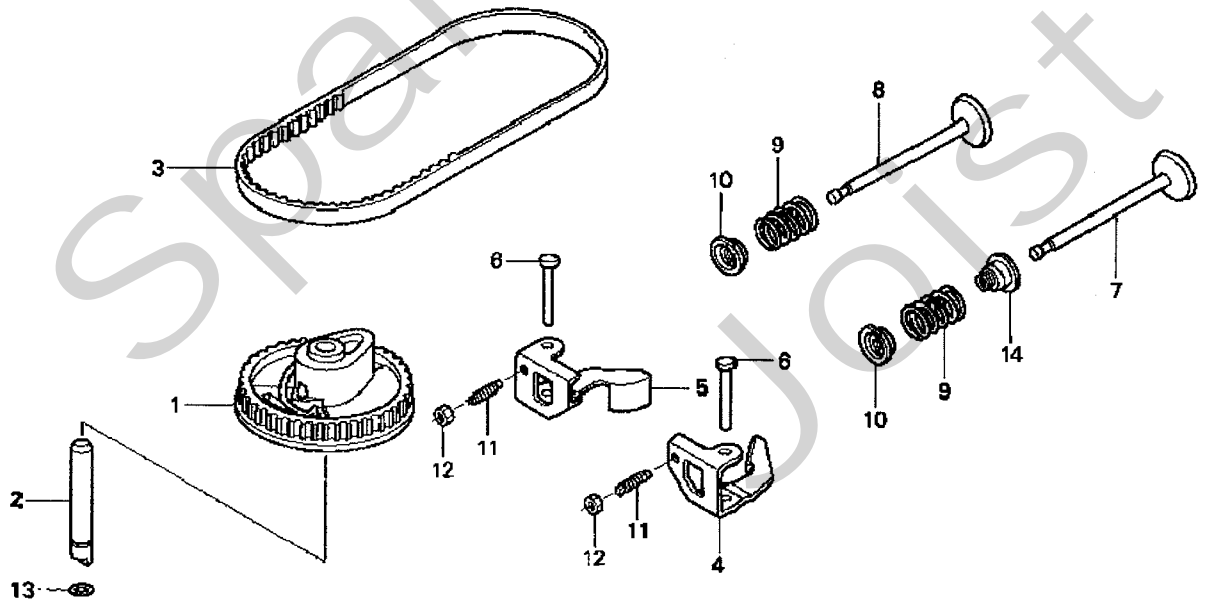
A



B

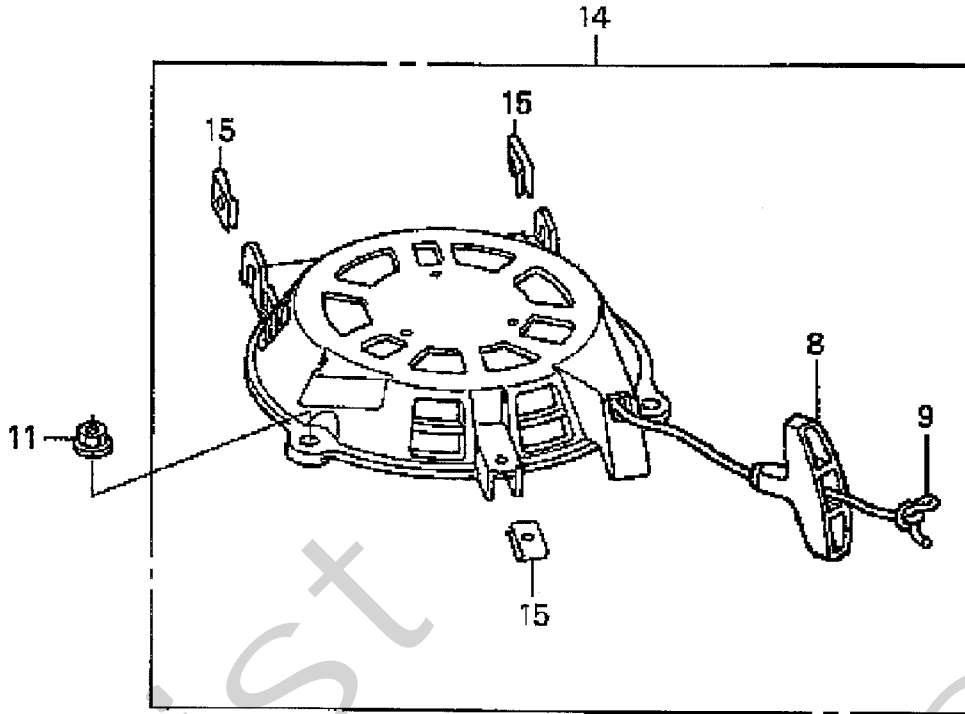


C

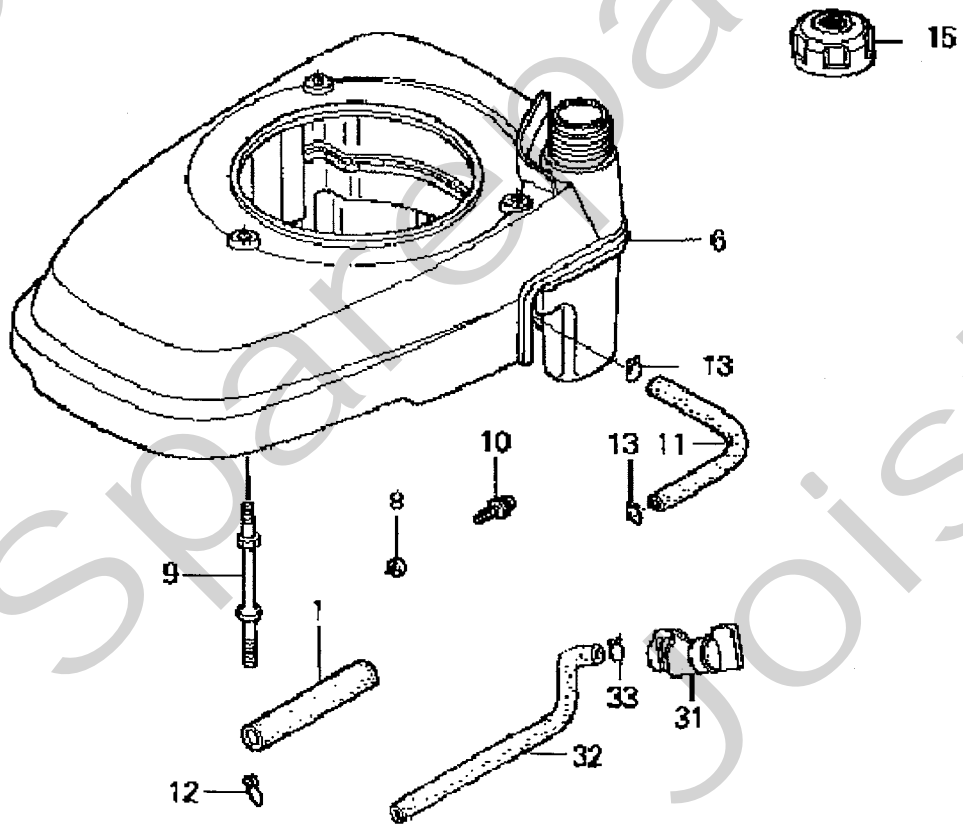


Utgåva Issue		Bildnr Picture No		HONDA GCV 135, 160 VEVAXEL KAMAXEL		HONDA GCV 135, 160 CRANKSHAFT CAMSHAFT		Sida Page
2004-12		957A						444
Pos. Fig.	Antal/Quantity			Art nr Part No	Benämning	Description	Sats Kit	Anmärkning Notes
	GCV 135E A2G4	GCV 160E A2G4	GCV 160E S1E1					
X	A02			1	13310ZM0000	Vevaxel	Crankshaft	
	A02			1	13310ZM0600	Vevaxel	Crankshaft	
	A02	1			13310ZM1600	Vevaxel	Crankshaft	
	A05	1	1	1	90402ZL8000	Bricka	Washer	
	B01	1	1	1	13101ZL8000	Kolv	Piston	
	B02	1	1	1	13111ZE0000	Kolvbult	Piston pin	
	B03		1	1	13200ZL8000	Vevstake	Connecting rod	
	B03	1			13200ZL9000	Vevstake	Connecting rod	
	B04	2	2	2	90001ZE1000	• Bult	• Bolt	
	B05	2	2	2	90551ZE0000	Låsring	Clip	
	B06	1	1	1	13010ZL8003	Kolringssats	Ring set	
X	B06	1	1	1	13010ZL8024	Kolringssats	Ring set	Riken Teikoku
X	C01	1	1	1	14320ZL8010	Remskiva	Pulley	
	C02	1	1	1	14324ZL8000	Axel	Shaft	
X	C03		1	1	14400ZL8013	Kamrem	Belt	
X	C03	1			14400ZL9013	Kamrem	Belt	
X	C04	1	1	1	14431Z0J000	Vipparm- insug	Valve rocker arm- in	
X	C05	1	1	1	14441Z0J000	Vipparm- utblås	Valve rocker arm- ex	
	C06	2	2	2	14461ZL8000	Axel	Shaft	
	C07	1	1	1	14711ZL8000	Insugningsventil	Intake valve	
	C08	1	1	1	14721ZL8000	Utblåsningsventil	Exhaust valve	
	C09	2	2	2	14751ZL8000	Ventilfjäder	Valve spring	
	C10	2	2	2	14771ZE1000	Ventilfjäderhållare	Valve spring retainer	
	C11	2	2	2	90012333000	Justerskruv	Adjusting screw	
	C12	2	2	2	90206001000	Mutter	Nut	
	C13	1	1	1	91301Z0M003	O-ring	O-ring	
X	C14	1	1	1	12209ZM0003	Tätning	Seal	

A

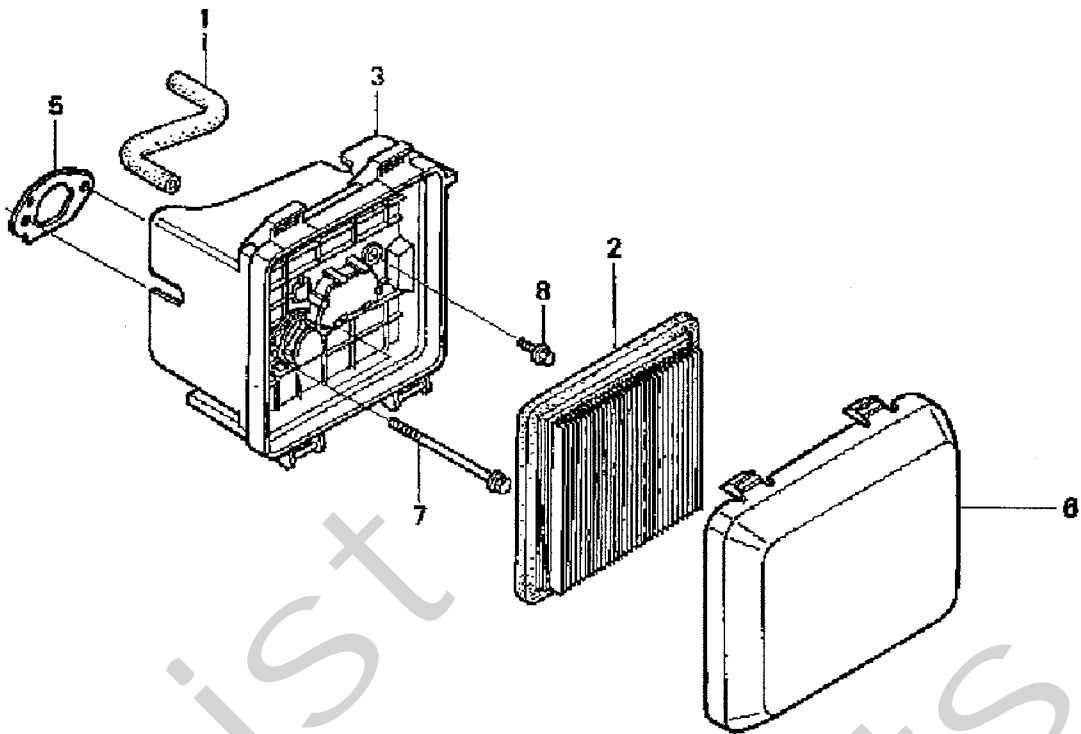


B

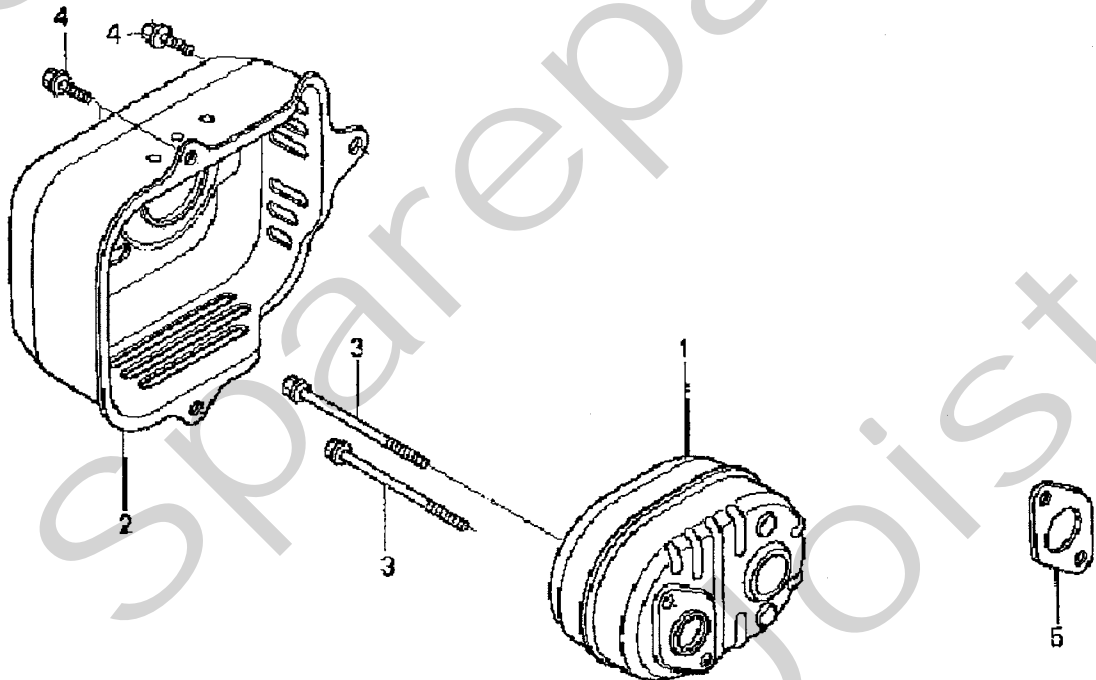


Utgåva Issue		Bildnr Picture No			HONDA GCV 135, 160 START BRÄNSLETANK		HONDA GCV 135, 160 RECOIL STARTER FUEL TANK		Sida Page	
2004-12		958A							446	
Pos. Fig.	Antal/Quantity			Art nr Part No	Benämning	Description	Sats Kit	Anmärkning Notes		
	GCV 135E A2G4	GCV 160E A2G4	GCV 160E S1E1							
X	A08	1	1	1	28461ZL8003	• Handtag	• Grip			
	A09	1	1	1	28462ZL8003	• Startsnöre	• Starter rope			
	A11	3	3	3	90201ZM0000	Mutter	Nut			
X	A14	1	1	1	28400Z0M800	Start kpl	Starter assy			
X	A15	3	3	3	66871KY2700	• Mutter	• Nut			
	B01	1	1	1	16854ZH8000	Gummistöd	Rubber supporter			
X	B06A	1			19610Z0M000	Bränsletank kpl	Fuel tank assy			ZB *NH1*
X	B06B	1			19610Z0M000	Bränsletank kpl	Fuel tank assy			ZC *R280*
X	B06C		1		19610Z1L000	Bränsletank kpl	Fuel tank assy			ZA *NH1*
X	B06D		1		19610Z1L000	Bränsletank kpl	Fuel tank assy			ZB *R280*
X	B06E			1	19610Z1L800	Bränsletank kpl	Fuel tank assy			ZA *NH1*
	B08	1	1	1	33609GK4620	Hylsa	Collar			
	B09	3			90041ZL9000	Pinnbult	Stud bolt			
	B09		3	3	90043ZL8000	Pinnbult	Stud bolt			
	B10	1	1	1	938910501008	Skruv	Screw			
	B11	1			950015513540	Bränslerör	Fuel tube			5.3 x 135
	B11		1	1	950015515040	Bränslerör	Fuel tube			5.3 x 150
	B12	1	1	1	9500202080	Slangklämma	Tube clip			
	B13	2	2	2	9500202100	Slangklämma	Tube clip			
X	B15	1	1	1	17620Z0M000	Tanklock	Tank cap			
X	B31	1	1	1	16950ZM0003	Bensinkran	Fuel cock			
X	B32	1	1	1	17702ZM0800	Bränsleslang	Fuel tube			
	B33	1	1	1	9500202080	Slangklämma	Tube clip			

A

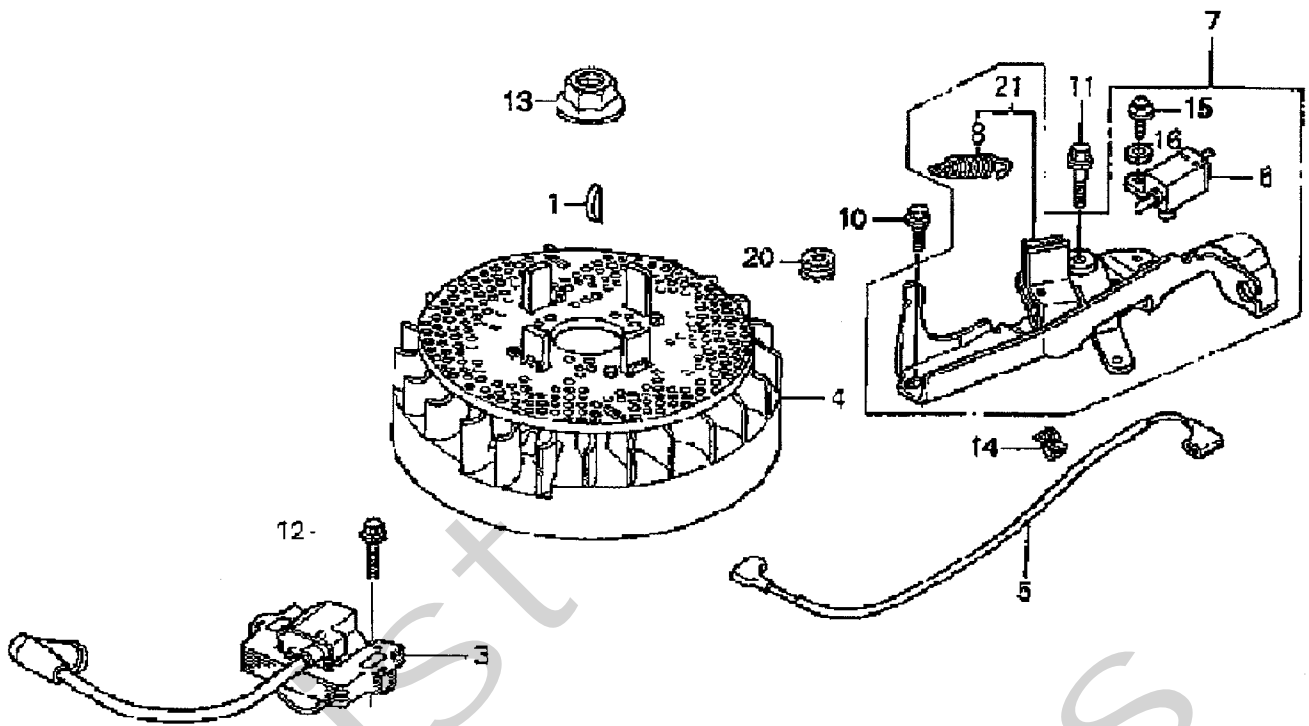


B

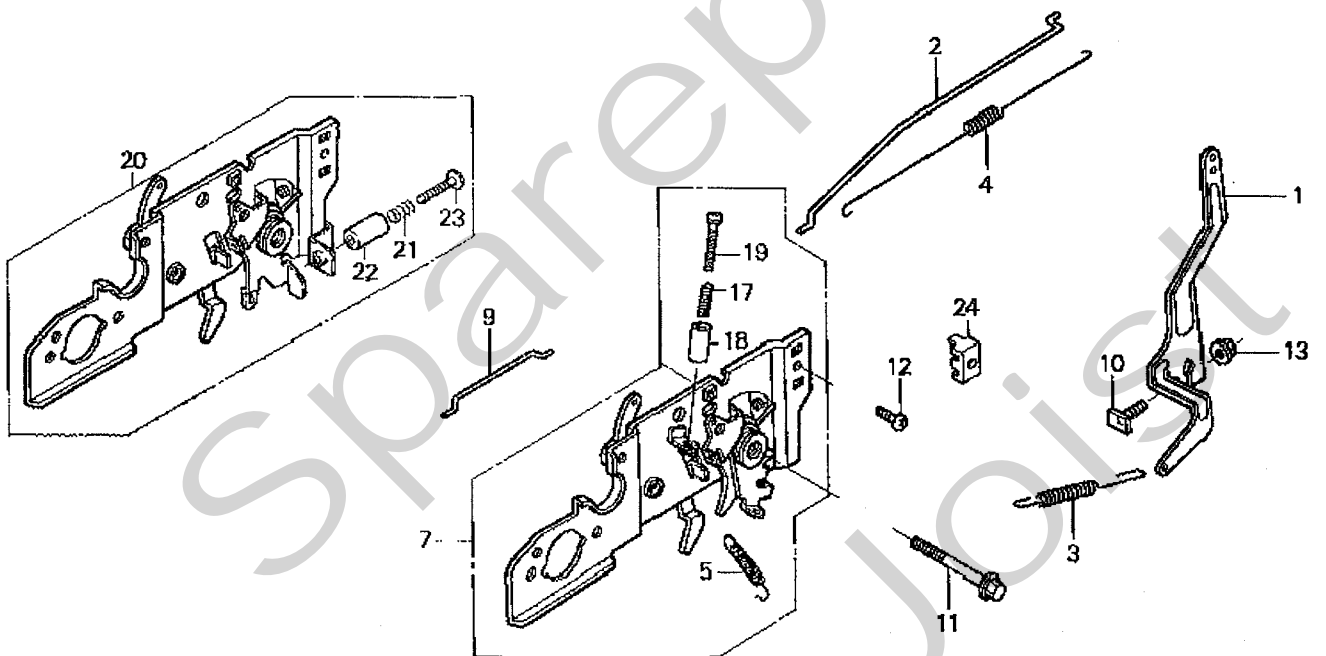


Utgåva Issue		Bildnr Picture No			HONDA GCV 135, 160 LUFTFILTER LJUDDÄMPARE		HONDA GCV 135, 160 AIR CLEANER MUFFLER		Sida Page
Pos. Fig.	Antal/Quantity			Art nr Part No	Benämning	Description	Sats Kit	Anmärkning Notes	
	GCV 135E A2G4	GCV 160E A2G4	GCV 160E S1E1						
	A01		1	1	15721ZM0000	Ventilationsrör	Breather tube		
	A01	1			15721ZM1000	Ventilationsrör	Breather tube		
	A02	1	1	1	17211ZL8003	Filterelement	Air cleaner element		
	A03	1	1	1	17220ZM0000	Luftrenarhus	Air cleaner case		
	A05	1	1	1	17228ZM0000	Packning	Gasket		
X	A06	1	1	1	17231Z0L020	Kåpa	Cover		
	A07	2	2	2	90003ZM0000	Bult	Bolt		
	A08	1	1	1	957010601408	Bult	Bolt		
	B01	1	1	1	18310ZM0000	Ljuddämpare	Muffler		
	B02	1	1	1	18321ZL8000	Skydd	Protector		
	B03	2	2	2	90004ZL8000	Bult	Bolt		
	B04	3	3	3	90013883000	Bult	Bolt		
X	B05	1	1	1	18381ZL8305	Packning	Gasket		

A

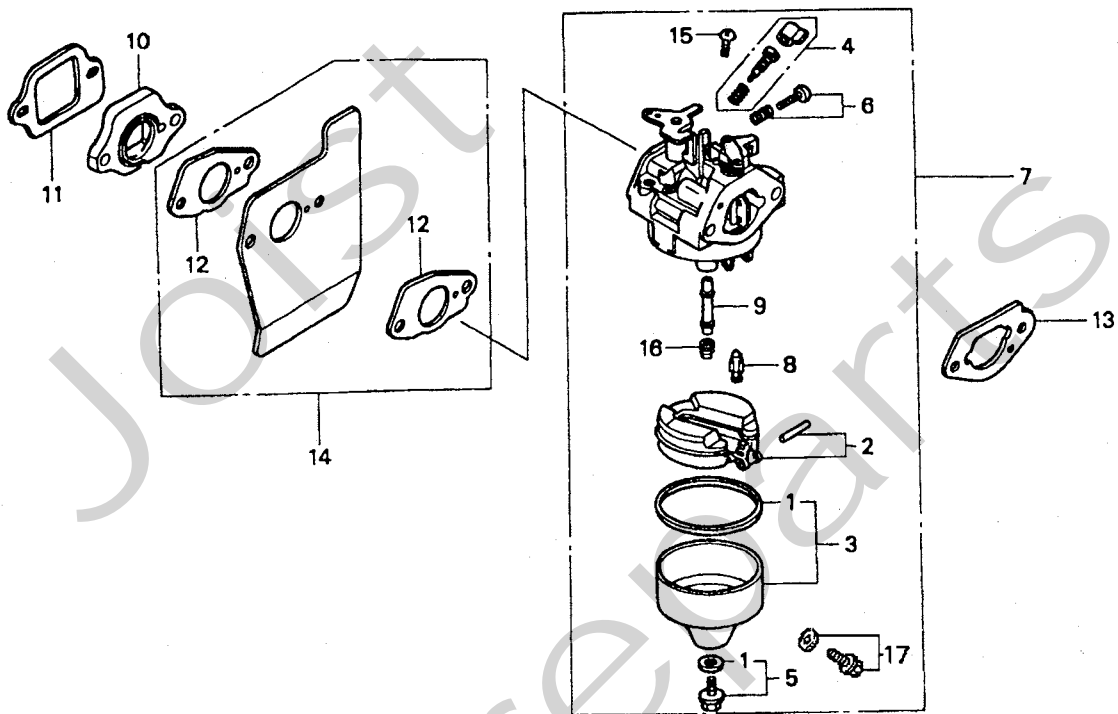


B



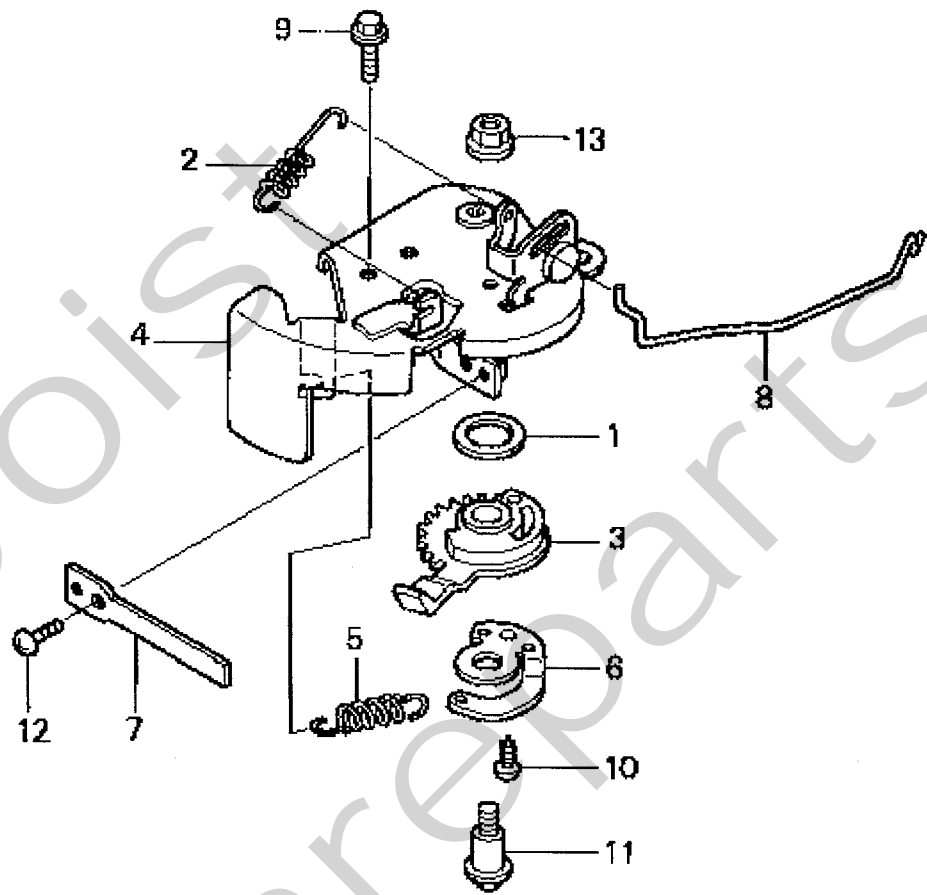
Utgåva Issue		Bildnr Picture No		HONDA GCV 135, 160 SVÄNGHJUL REGULATOR		HONDA GCV 135, 160 FLYWHEEL CONTROL		Sida Page
2004-12		960A						450
Pos. Fig.	Antal/Quantity			Art nr Part No	Benämning	Description	Sats Kit	Anmärkning Notes
	GCV 135E A2G4	GCV 160E A2G4	GCV 160E S1E1					
X	A01	1	1	1	13331357000	Kil	Key	
	A03	1	1	1	30500ZL8004	Tändspole	Ignition coil	
	A04		1	1	31105ZM0000	Svängjul	Flywheel	
	A04	1			31105ZM1000	Svängjul	Flywheel	
	A05	1	1		32195ZM0000	Kabel	Cord	
X	A05			1	32195ZM0800	Kabel	Cord	
	A06	1	1	1	35120ZM0003	• Stoppkontakt	• Stop switch	
	A07	1	1		75100ZM0000	Broms kpl	Brake assy	
	A08	1	1	1	75113ZM0000	• Fjäder	• Spring	
	A10	1	1	1	90014952000	Bult	Bolt	
	A11	1	1	1	90018ZE1000	Bult	Bolt	
	A12	1	1	1	90022888010	Bult	Bolt	
	A13	1	1	1	90201878003	Mutter	Nut	
	A14	1	1	1	90681959003	Kabelklämma	Cable clip	
	A15	1	1	1	938920401200	• Skruv	• Screw	
	A16	1	1	1	9410304000	• Bricka	• Washer	
X	A20			1	11344MB0000	Hylsa	Grommet	
X	A21			1	75110Z0L800	Broms kpl	Brake assy	
X	B01	1	1	1	16551ZM0010	Regulatorarm	Governor arm	
X	B02			1	16555Z0L800	Regulatorlänk	Governor rod	
	B02		1		16555ZM0000	Regulatorlänk	Governor rod	
	B02	1			16555ZM1000	Regulatorlänk	Governor rod	
X	B03	1			16561Z0M870	Regulatorfjäder	Governor spring	
X	B03		1	1	16561Z1L870	Regulatorfjäder	Governor spring	
	B04		1	1	16562ZM0000	Returfjäder	Return spring	
	B04	1			16562ZM1000	Returfjäder	Return spring	
	B05	1	1		16576ZE7300	• Fjäder	• Lever spring	
X	B07	1	1		16580ZM0871	Reglageplatta	Control base	
	B09	1	1		16674ZM0000	Chokelänk	Choke rod	
	B10	1	1	1	90015ZE5010	Bult	Bolt	
	B11	1	1	1	90016ZM0000	Bult	Bolt	
	B12	1	1		93500050160A	Skruv	Screw	
	B13	1	1	1	9405006000	Mutter	Nut	
	B17	1	1		16584883300	• Fjäder	• Spring	
X	B18	1	1		16599ZG1M10	• Hylsa	• Collar	
X	B19	1	1		90016ZE7W00	• Skruv	• Screw	
X	B20			1	16580Z0M810	Reglageplatta	Control base	
	B21			1	16584883300	• Fjäder	• Spring	
X	B22			1	16599ZG1M10	• Hylsa	• Collar	
X	B23			1	90016ZE7W00	• Skruv	• Screw	
X	B24	1	1		16617VG3000	Kabelhållare	Cable holder	

A



Utgåva Issue 2004-12		Bildnr Picture No 961A			HONDA GCV 135, 160 FÖRGASARE		HONDA GCV 135, 160 CARBURETTOR		Sida Page 452
Pos. Fig.	Antal/Quantity			Art nr Part No	Benämning	Description	Sats Kit	Anmärkning Notes	
	GCV 135E A2G4	GCV 160E A2G4	GCV 160E S1E1						
A01	1	1	1	16010883015	•• Packningssats.....	•• Gasket set			
A02	1	1	1	16013ZL1003	• Flottörsats.....	• Float set			
A03	1	1	1	16015887782	• Flottörhus	• Float chamber			
A04	1	1	1	16016ZGOW00	• Justerskruv.....	• Set screw			
A05	1	1	1	16028ZE0005	• Skruv	• Screw			
A06	1	1	1	16029ZG0901	• Justerskruv.....	• Set screw			
X A07			1	16100ZOL801	Förgasare kpl.....	Carburettor assy		BB62G A	
A07		1		16100ZM0803	Förgasare kpl.....	Carburettor assy		BB62B D	
A07	1			16100ZM1822	Förgasare kpl.....	Carburettor assy		BB64F A	
A08	1	1	1	16155ZM0003	• Ventil	• Valve			
A09		1	1	16166ZM0003	• Munstycke.....	• Main nozzle			
A09	1			16166ZM1003	• Munstycke.....	• Main nozzle			
A10	1	1	1	16211ZL8000	Isolator	Insulator			
A11	1	1	1	16212ZL8000	Packning.....	Gasket			
A12	1	1	1	16221883800	• Packning.....	• Gasket			
A13	1	1	1	16228ZL8000	Packning.....	Gasket			
A14	1	1	1	19650ZM0000	Luftplåt	Air guide			
A15	1	1	1	93500050061H	• Skruv	• Screw			
A16	1			991011240580	• Munstycke.....	• Main jet		#58	
A16	1	1	1	991011240600	• Munstycke.....	• Main jet		#60	
A16	1	1	1	991011240620	• Munstycke.....	• Main jet		#62	
A16	1	1	1	991011240650	• Munstycke.....	• Main jet		#65	
A17	1	1	1	16024ZE1811	• Dräneringsskruv.....	• Drain screw			

A



Utgåva Issue		Bildnr Picture No		HONDA GCV 160 CHOKE		HONDA GCV 160 CHOKE		Sida Page
2004-12		1744						454
Pos. Fig.	Antal/Quantity			Art nr Part No	Benämning	Description	Sats Kit	Anmärkning Notes
	GCV 160E S1E1							
X	A01	1		16251ZOL800	Tätning	Seal		
X	A02	1		16592ZJ1000	Fjäder.....	Spring		
X	A03	1		16612ZOL800	Chokearm	Choke lever		
X	A04	1		16613ZOL800	Chokefäste.....	Choke base		
X	A05	1		16614ZOL800	Fjäder.....	Spring		
X	A06	1		16616ZOL800	Fjäderkrok.....	Spring hook		
X	A07	1		16619ZOL800	Chokeplatta.....	Choke plate		
X	A08	1		16632ZOL800	Reglagestång.....	Stop rod		
X	A09	1		90022888000	Flänsskruv	Flange bolt		
X	A10	1		90102SP1003	Skruv	Screw		
X	A11	1		90141KT8000	Skruv	Screw		
X	A12	1		9350004008H	Skruv	Screw		
X	A13	1		9405005000	Mutter.....	Nut		