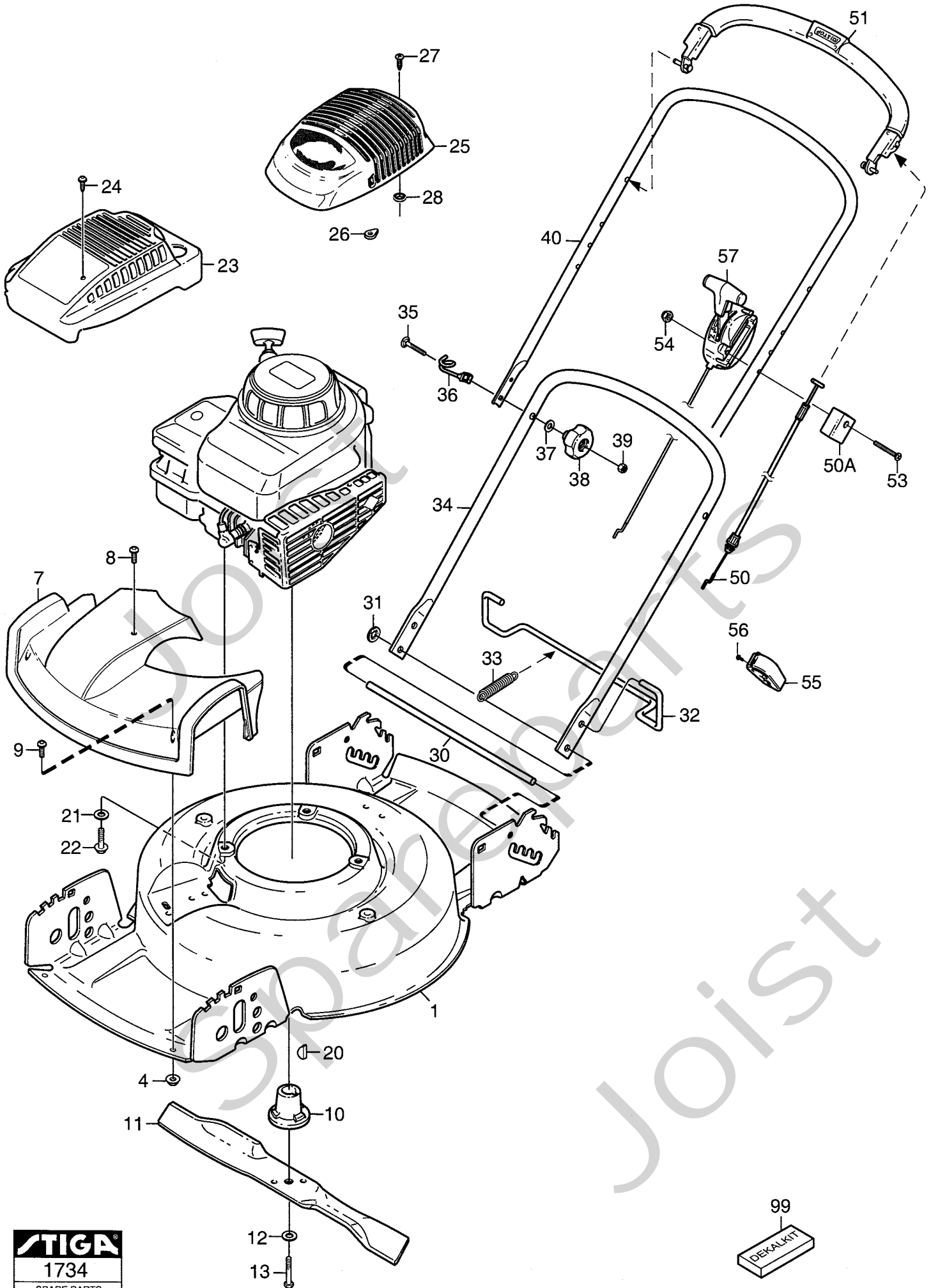


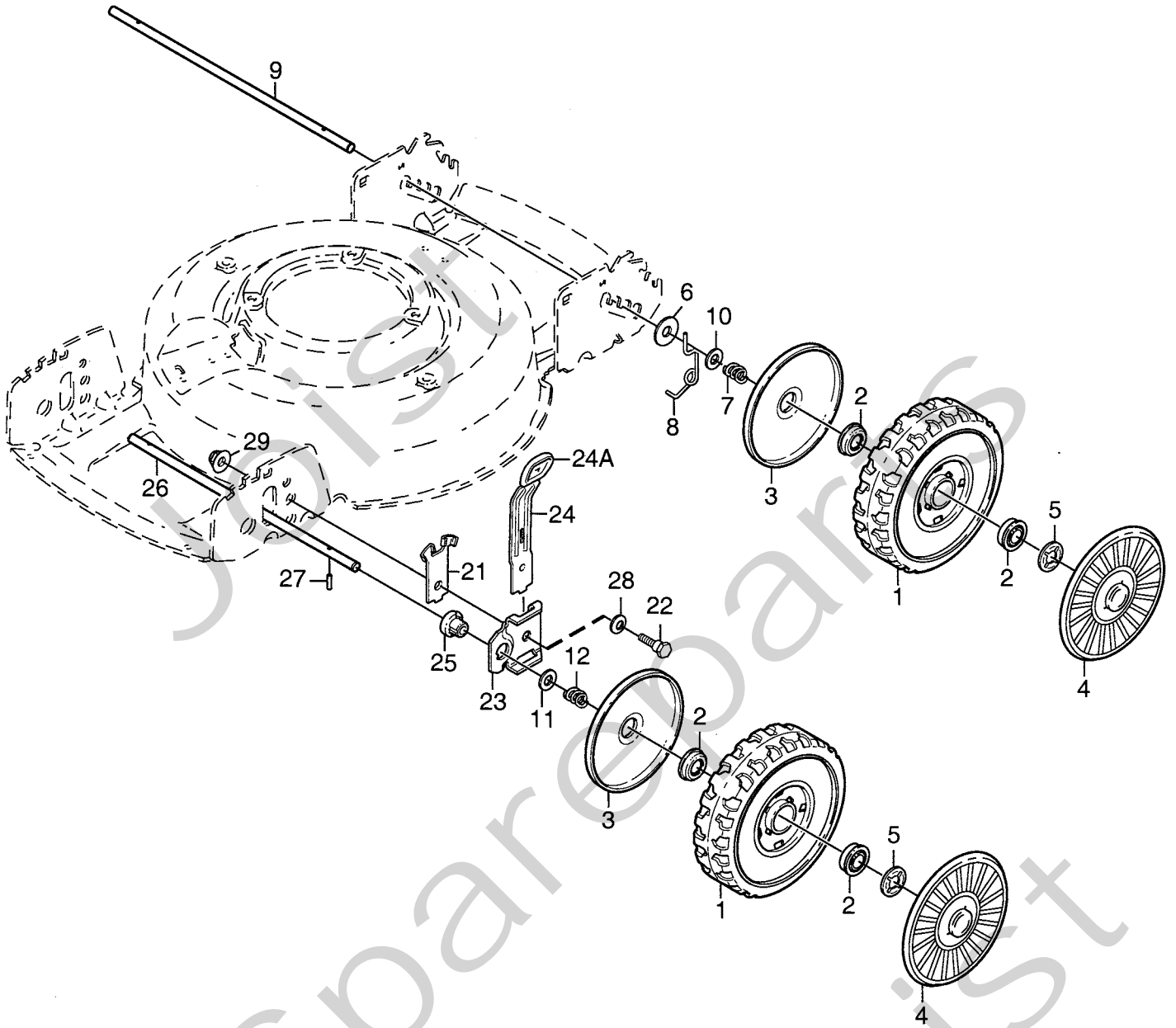
Genuine Spare Parts



Spareparts
Joist



Utgåva Issue		Bildnr Picture No		MULTICLIP 46 CHASSI STYRE		MULTICLIP 46 CHASSIS HANDLE		Sida Page
2004-12		1734						18
Pos. Fig.	Antal/Quantity			Art nr Part No	Benämning	Description	Sats Kit	Anmärkning Notes
	3203 -38	3281 -88						
X	1	1	1	1111-3610-09	Chassi-gul.....	Chassis- yellow		
	4	2	2	9739-0531-22	Mutter.....	Nut		
X	7	1	1	1111-3542-06	Frontkåpa-grå	Front cover- grey		
	8	1	1	9943-0530-16	Skruv	Screw		
	9	2	2	9943-0540-16	Skruv	Screw		
	10	1	1	1111-9067-01	Knivfäste.....	Blade holder		
	11	1	1	1111-9078-01	Kniv	Blade		
	12	1	1	9696-0011-01	Bricka	Washer		
	13	1	1	9987-5257-12	Knivbult	Blade bolt		
	20	1	1	9600-0014-00	Kil	Key		
	21	3	3	9699-0029-02	Planbricka.....	Flat washer		
	22	3	3	9955-3732-12	Skruv	Screw		
	23		1	1111-3287-02	Motorkåpa-grå	Engine cover- grey		
	24		2	9828-7942-12	Skruv	Screw		
X	25	1		1111-3601-02	Motorkåpa-grå	Engine cover- grey		
X	26	2		1111-3624-01	Gummiring	Rubber ring		
X	27	3		1111-3625-01	Skruv	Screw		
X	28	3		1111-3629-01	Bricka	Washer		
	30	1	1	1111-1532-01	Ledstång styre	Pivot rod		
	31	2	2	9670-0203-00	Låsbricka	Lock washer		
	32	1	1	1111-3017-01	Styrbygel	Handlebar clamp		
	33	1	1	1111-2375-01	Fjäder.....	Spring		
	34	1	1	1111-3018-01	Styre- underdel	Handlebar- lower part.....		
	35	2	2	9899-3557-12	Skruv	Screw		
	36	1	1	1111-3062-01	Ögla	Eyelink		
	37	2	2	9699-0028-02	Planbricka.....	Flat washer.....		
	38	2	2	1111-3023-01	Låsratt	Locking knob		
	39	2	2	9795-3531-02	Mutter.....	Nut		
	40	1	1	1111-2957-01	Styre- överdel	Handle- upper		
	50	1	1	1111-2968-05	Motorbromswire	Engine brake cable		
	50A	1	1	1111-2969-01	Wirefäste	Cable attachment		
	51	1	1	1111-2953-01	Manöverbygel.....	Control handle.....		
	53		1	9948-0640-16	Skruv	Screw		L = 40 mm
	53	1		9948-0670-16	Skruv	Screw		L = 70 mm
	54	1	1	9747-0631-02	Låsmutter	Lock nut		
	55	1	1	1111-2018-01	Kabelhållare.....	Cable holder		
	56	1	1	9836-9216-12	Skruv	Screw		
	57	1		1111-3301-02	Gasreglage.....	Throttle control		
	99	1	1	1111-3595-02	Dekalsats	Label kit		

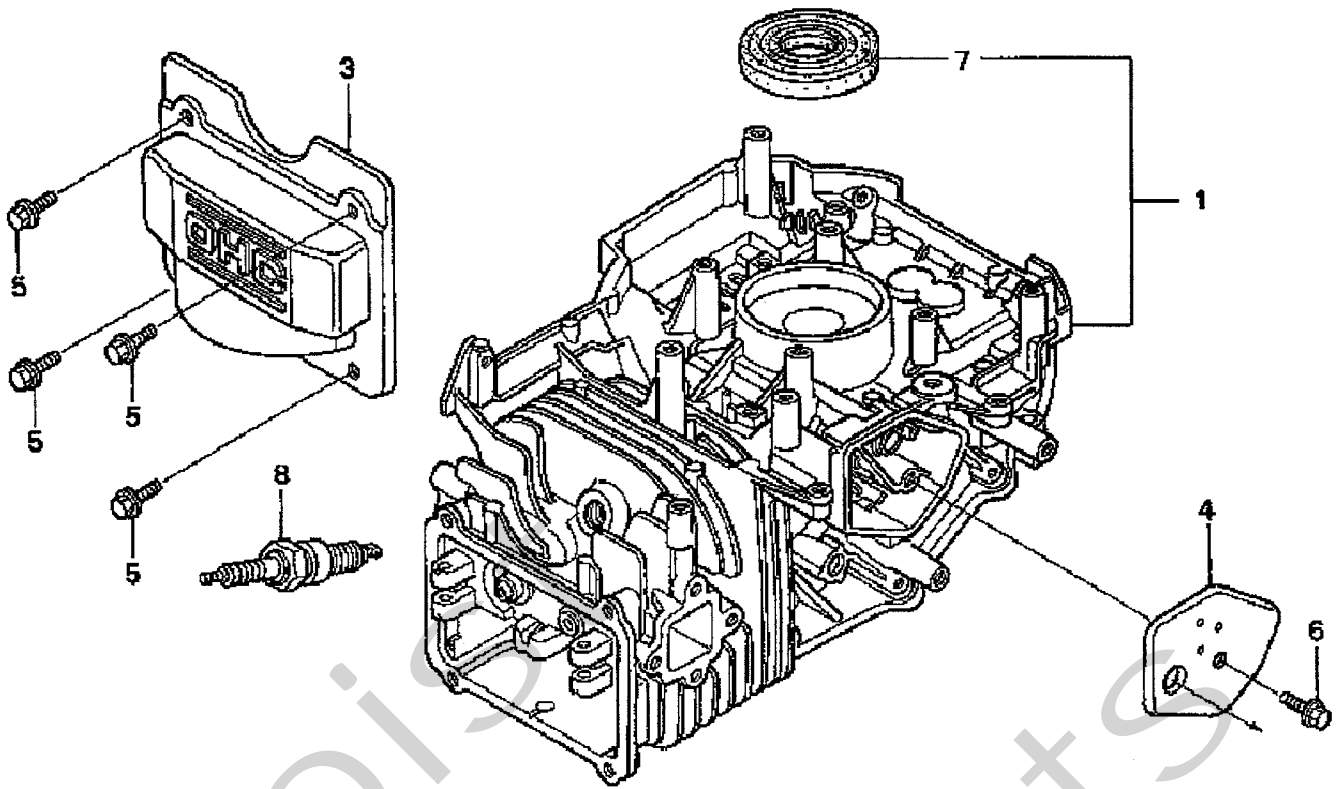


Utgåva Issue		Bildnr Picture No		MULTICLIP 46 HJULUPPHÄNGNING		MULTICLIP 46 WHEEL SUSPENSION		Sida Page	
2004-12		1735						20	
Pos. Fig.	Antal/Quantity			Art nr Part No	Benämning	Description	Sats Kit	Anmärkning Notes	
	3203 -38	3281 -88							
1	4	4		1111-3238-01	Hjul.....	Wheel.....			
2	8	8		9549-0053-00	Kullager.....	Ball bearing.....			
3	4	4		1111-3341-01	Hjulsköld.....	Wheel cover.....			
4	4	4		1111-3612-01	Navkapsel- silver.....	Hub cap- silver.....			
5	4	4		9675-0017-02	• Starlock.....	• Lock washer.....			
6	2	2		1111-1593-01	Bricka.....	Washer.....			
7	2	2		1111-3060-01	Fjäder.....	Spring.....			
8	1	1		1111-9035-01	Höjdinställning sats.....	Height adjust kit.....		Inkl. pos 5, 8	
8	1	1		1111-1589-01	• Fjäder- vä.....	• Height adj.spring- LH.....			
8	1	1		1111-1589-02	• Fjäder- hö.....	• Height adj.spring- RH.....			
9	1	1		1111-3312-01	Hjulaxel.....	Wheel axle.....		Ej ill/not ill.	
10	2	2		9699-0037-02	Bricka.....	Washer.....			
11	2	2		9699-0069-02	Planbricka.....	Flat washer.....			
12	2	2		1111-1138-01	Fjäder.....	Spring.....			
21	2	2		1111-0497-00	Hålplåt.....	Hole plate.....			
22	2	2		1111-0545-00	Ansatsbult.....	Shoulder bolt.....			
23	2	2		1111-1268-01	Axelfäste.....	Axle mounting.....			
24	2	2		1111-1337-01	Höjdinställningsspak.....	Control lever.....			
24A	1	1		1111-2549-01	• Plastknopp.....	• Plastic knob.....			
25	2	2		1111-2057-02	Bussning.....	Bushing.....			
26	1	1		1111-2526-01	Hjulaxel.....	Wheel axle.....			
27	2	2		9595-0182-00	Spännstift.....	Slotted pin.....			
28	2	2		9694-0001-00	Fjäderbricka.....	Washer.....			
29	2	2		9739-0831-22	Mutter.....	Nut.....			

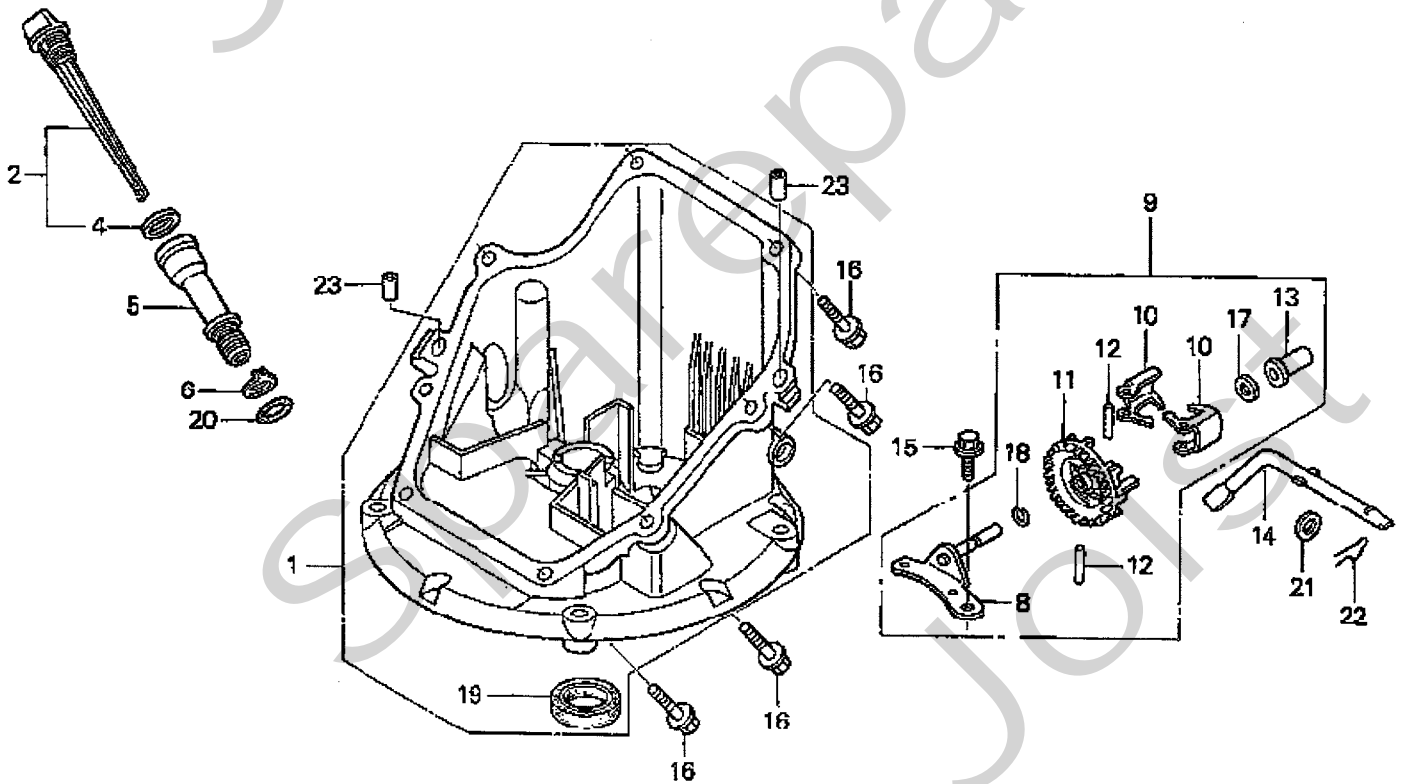
X

Joist Spareparts

A

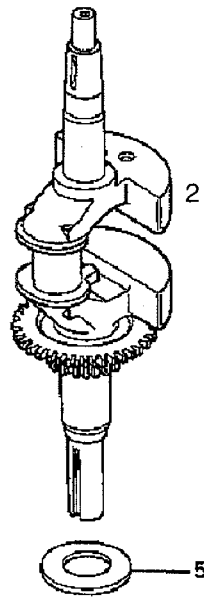


B

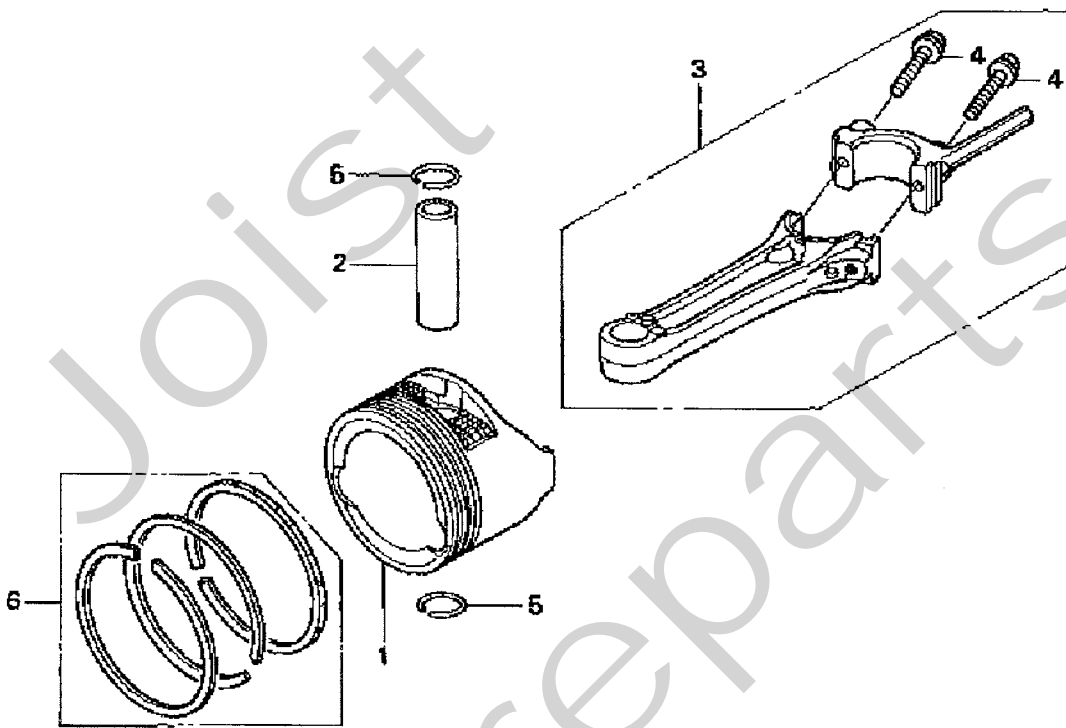


Utgåva Issue		Bildnr Picture No		HONDA GCV 135, 160 CYLINDER VEVHUS		HONDA GCV 135, 160 CYLINDER CRANKCASE		Sida Page
2004-12		956B						442
Pos. Fig.	Antal/Quantity			Art nr Part No	Benämning	Description	Sats Kit	Anmärkning Notes
	GCV 135E A2G4	GCV 160E A2G4	GCV 160E S1E1					
		1	1	12000ZL8415	Cylinder	Cylinder		
	1			12000ZL9415	Cylinder	Cylinder		
	1	1	1	12311ZL8000	Lock	Cover		
	1	1	1	12355ZL8000	Lock	Cover		
	4	4	4	90013883000	Bult	Bolt		
	1	1	1	90014952000	Bult	Bolt		
	1	1	1	91201ZL8003	• Tättningsring	• Oil seal		
	1	1	1	9400-0289-01	Tändstift	Spark plug		
X	1	1		11300ZM0405	Vevhus	Oil pan		Champion RN9YC
			1	11300ZM0811	Vevhus	Oil pan		
X	1	1	1	15650ZM800	Oljesticka	Oil dipstick		
	1	1	1	15625ZE6000	• Packning	• Gasket		
	1	1	1	15631ZM0000	Oljepåfyllningsrör	Oil filler extension		
	1	1	1	15639ZM0000	Bricka	Washer		
	1	1	1	16508ZM0010	• Axel	• Shaft		
	1	1	1	16510ZM0010	Regulator kpl	Governor assy		
	2	2	2	16511ZL8000	• Vikt	• Weight		
	1	1	1	16512ZM0000	• Vikthållare	• Weight holder		
	2	2	2	16513ZE1000	• Stift	• Pin		
	1	1	1	16531ZE1000	• Glidhylsa	• Slider		
	1	1	1	16541ZM0000	Regulatorarm	Shaft		
	1	1	1	90014952000	Bult	Bolt		
	8	8	8	90121952000	Bult	Bolt		
	1	1	1	90451ZE1000	• Bricka	• Washer		
	1	1	1	90602ZE1000	• Låsring	• Clip		
	1	1	1	91202ZL8003	• Tättningsring	• Oil seal		
	1	1	1	91303ZM003	O-ring	O-ring		
	1	1	1	9410106800	Bricka	Washer		
	1	1	1	9425108000	Lås-pinne	Lock pin		
	2	2	2	9430108200	Styrpinne	Dowel pin		

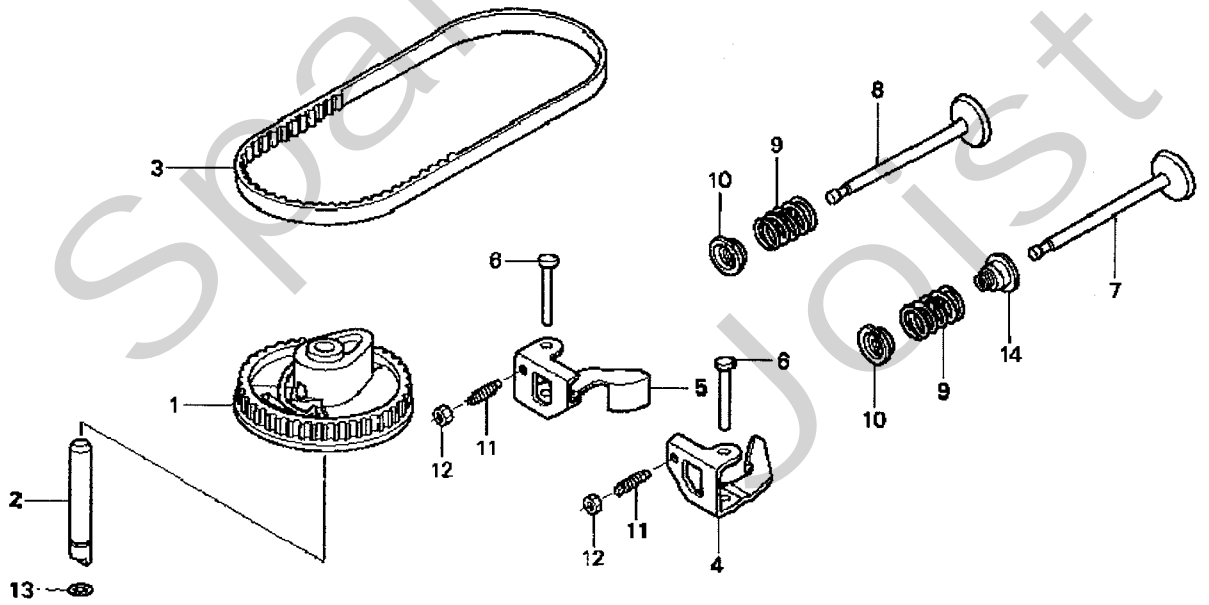
A



B

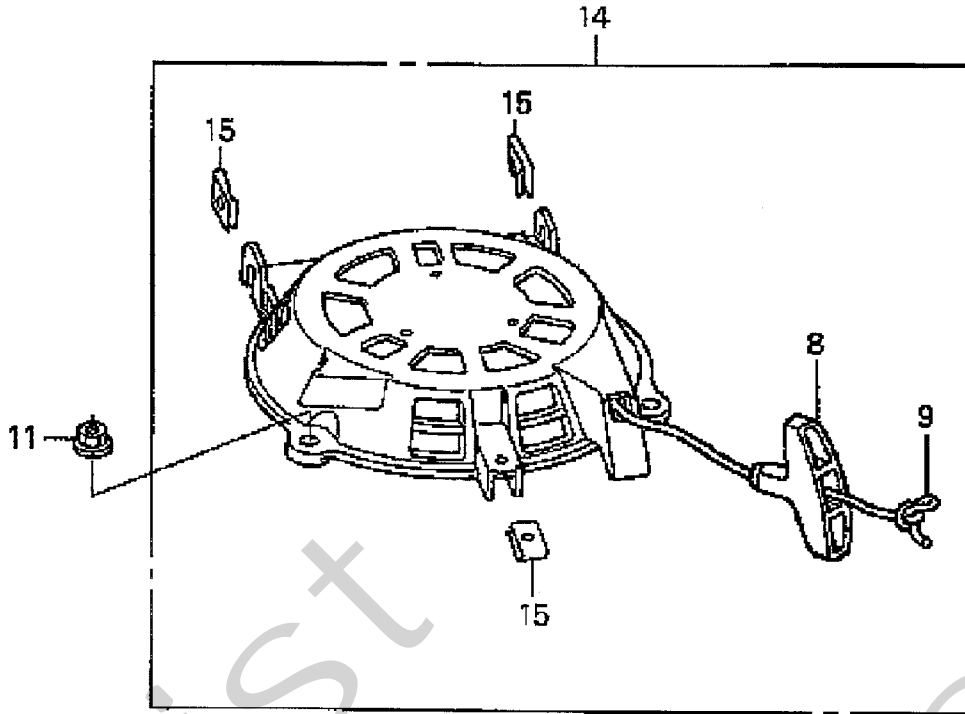


C

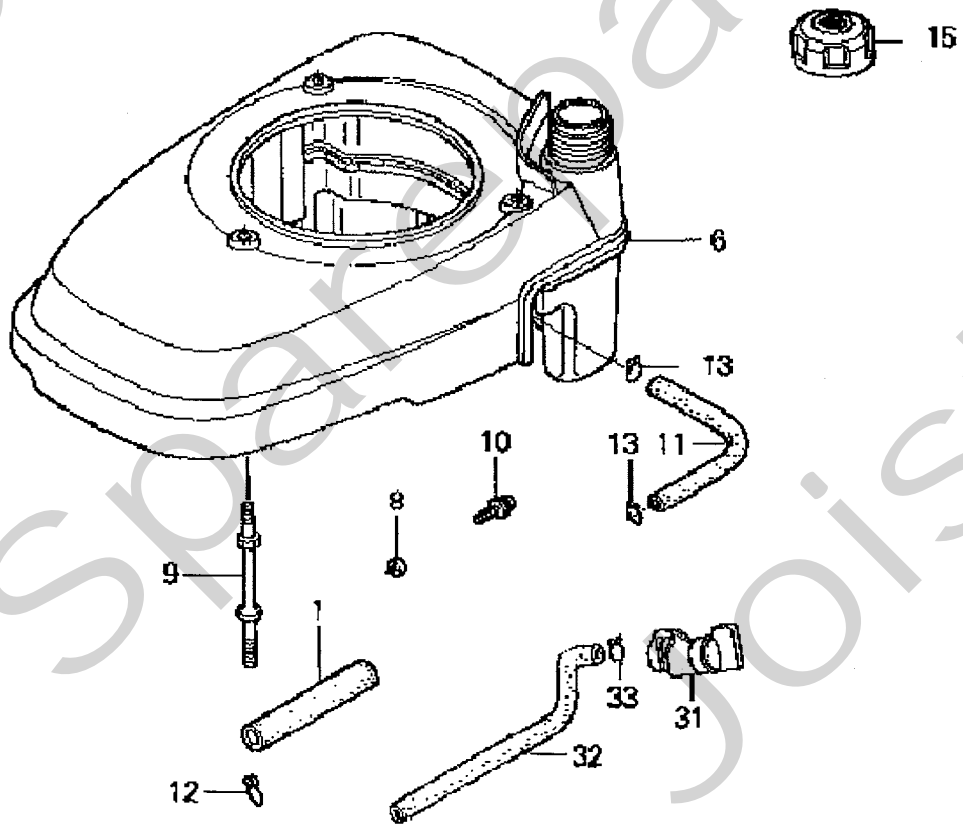


Utgåva Issue		Bildnr Picture No		HONDA GCV 135, 160 VEVAXEL KAMAXEL		HONDA GCV 135, 160 CRANKSHAFT CAMSHAFT		Sida Page
2004-12		957A						444
Pos. Fig.	Antal/Quantity			Art nr Part No	Benämning	Description	Sats Kit	Anmärkning Notes
	GCV 135E A2G4	GCV 160E A2G4	GCV 160E S1E1					
X	A02		1	13310ZM0000	Vevaxel	Crankshaft		
	A02		1	13310ZM0600	Vevaxel	Crankshaft		
	A02	1		13310ZM1600	Vevaxel	Crankshaft		
	A05	1	1	90402ZL8000	Bricka	Washer		
	B01	1	1	13101ZL8000	Kolv	Piston		
	B02	1	1	13111ZE0000	Kolvbult	Piston pin		
	B03		1	13200ZL8000	Vevstake	Connecting rod		
	B03	1		13200ZL9000	Vevstake	Connecting rod		
	B04	2	2	90001ZE1000	• Bult	• Bolt		
	B05	2	2	90551ZE0000	Låsring	Clip		
	B06	1	1	13010ZL8003	Kolvringsatts	Ring set		
X	B06	1	1	13010ZL8024	Kolvringsatts	Ring set		Riken Teikoku
X	C01	1	1	14320ZL8010	Remskiva	Pulley		
	C02	1	1	14324ZL8000	Axel	Shaft		
X	C03		1	14400ZL8013	Kamrem	Belt		
X	C03	1		14400ZL9013	Kamrem	Belt		
X	C04	1	1	14431Z0J000	Vipparm- insug	Valve rocker arm- in		
X	C05	1	1	14441Z0J000	Vipparm- utblås	Valve rocker arm- ex		
	C06	2	2	14461ZL8000	Axel	Shaft		
	C07	1	1	14711ZL8000	Insugningsventil	Intake valve		
	C08	1	1	14721ZL8000	Utblåsningsventil	Exhaust valve		
	C09	2	2	14751ZL8000	Ventilfjäder	Valve spring		
	C10	2	2	14771ZE1000	Ventilfjäderhållare	Valve spring retainer		
	C11	2	2	90012333000	Justerskruv	Adjusting screw		
	C12	2	2	90206001000	Mutter	Nut		
	C13	1	1	91301Z0M003	O-ring	O-ring		
X	C14	1	1	12209ZM0003	Tätning	Seal		

A

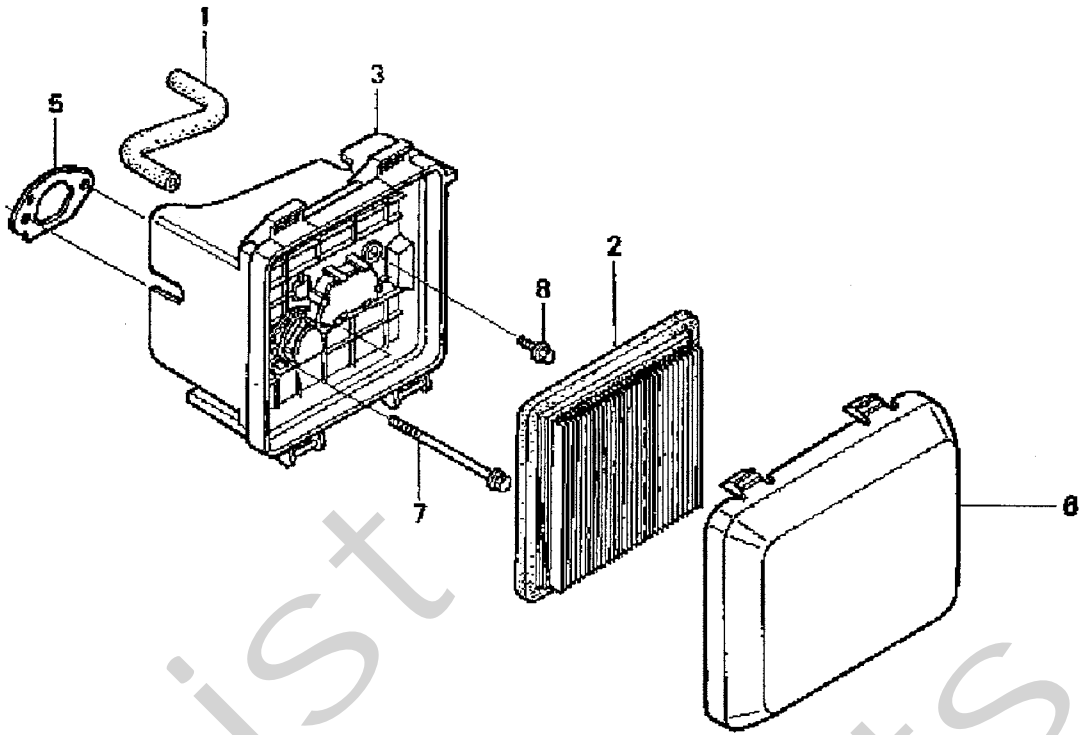


B

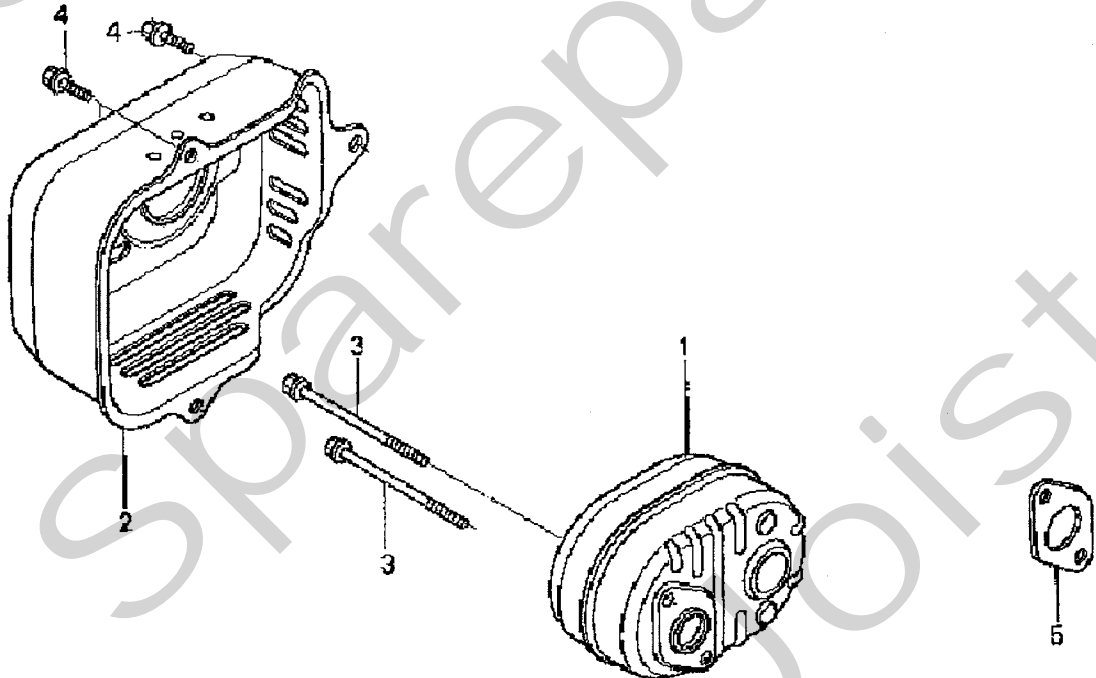


Utgåva Issue		Bildnr Picture No			HONDA GCV 135, 160 START BRÄNSLETANK		HONDA GCV 135, 160 RECOIL STARTER FUEL TANK		Sida Page
2004-12		958A							446
Pos. Fig.	Antal/Quantity			Art nr Part No	Benämning	Description	Sats Kit	Anmärkning Notes	
	GCV 135E A2G4	GCV 160E A2G4	GCV 160E S1E1						
X	A08	1	1	1	28461ZL8003	• Handtag	• Grip		
	A09	1	1	1	28462ZL8003	• Startsnöre	• Starter rope		
	A11	3	3	3	90201ZM0000	Mutter	Nut		
X	A14	1	1	1	28400Z0M800	Start kpl	Starter assy		
X	A15	3	3	3	66871KY2700	• Mutter	• Nut		
	B01	1	1	1	16854ZH8000	Gummistöd	Rubber supporter		
X	B06A	1			19610Z0M000	Bränsletank kpl	Fuel tank assy	ZB *NH1*	
X	B06B	1			19610Z0M000	Bränsletank kpl	Fuel tank assy	ZC *R280*	
X	B06C		1		19610Z1L000	Bränsletank kpl	Fuel tank assy	ZA *NH1*	
X	B06D		1		19610Z1L000	Bränsletank kpl	Fuel tank assy	ZB *R280*	
X	B06E			1	19610Z1L800	Bränsletank kpl	Fuel tank assy	ZA *NH1*	
	B08	1	1	1	33609GK4620	Hylsa	Collar		
	B09	3			90041ZL9000	Pinnbult	Stud bolt		
	B09		3	3	90043ZL8000	Pinnbult	Stud bolt		
	B10	1	1	1	938910501008	Skruv	Screw		
	B11	1			950015513540	Bränslerör	Fuel tube	5.3 x 135	
	B11		1	1	950015515040	Bränslerör	Fuel tube	5.3 x 150	
	B12	1	1	1	9500202080	Slangklämma	Tube clip		
	B13	2	2	2	9500202100	Slangklämma	Tube clip		
X	B15	1	1	1	17620Z0M000	Tanklock	Tank cap		
X	B31	1	1	1	16950ZM0003	Bensinkran	Fuel cock		
X	B32	1	1	1	17702ZM0800	Bränsleslang	Fuel tube		
	B33	1	1	1	9500202080	Slangklämma	Tube clip		

A

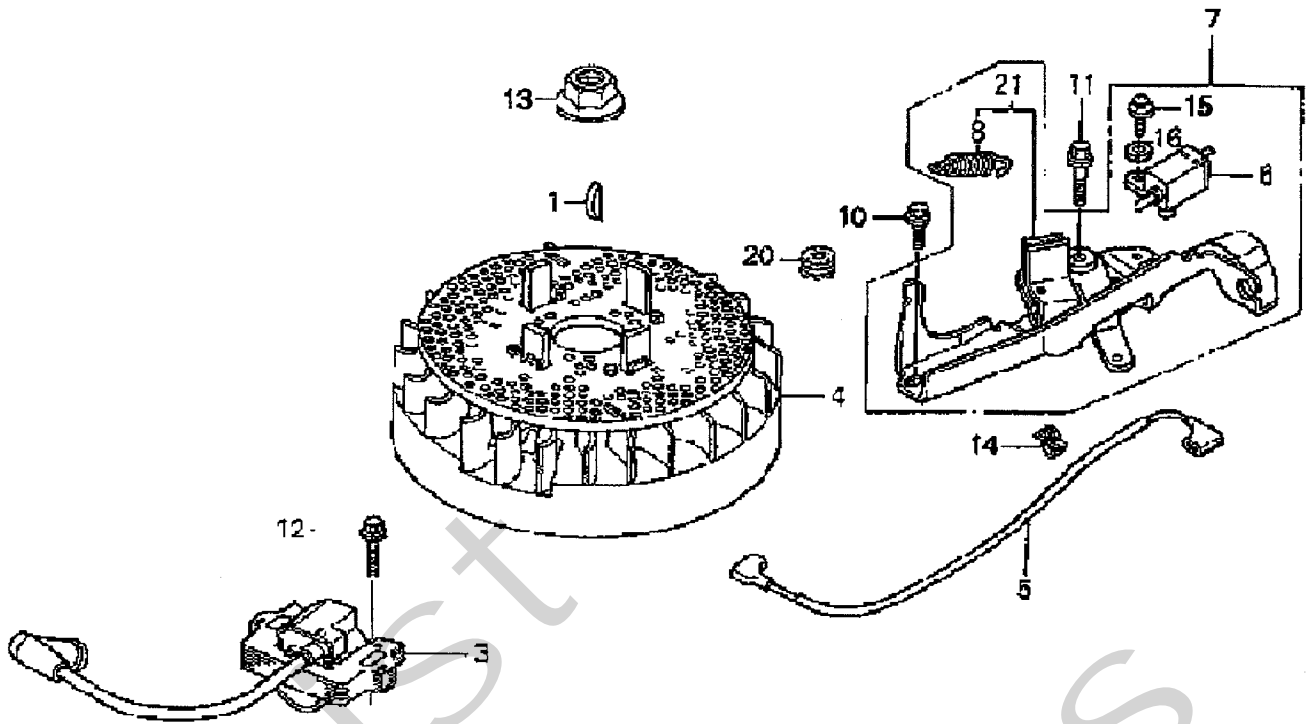


B

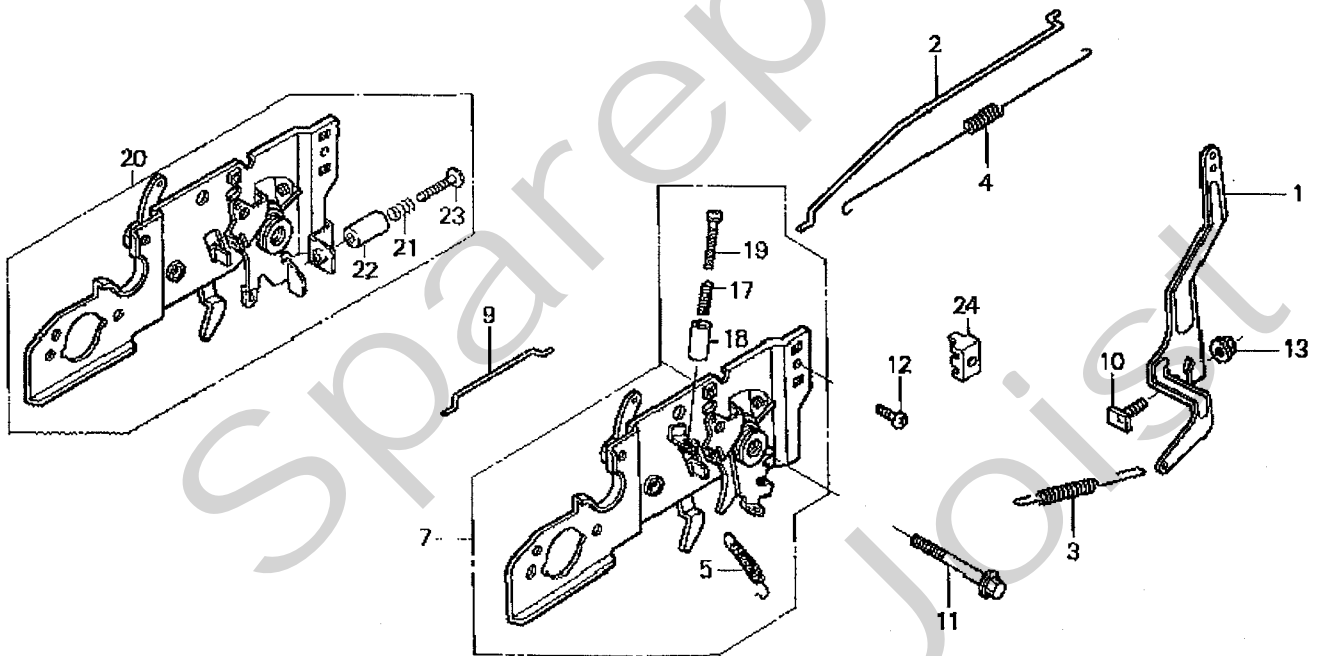


Utgåva Issue		Bildnr Picture No		HONDA GCV 135, 160 LUFTFILTER LJUDDÄMPARE		HONDA GCV 135, 160 AIR CLEANER MUFFLER		Sida Page
2004-12		959A						448
Pos. Fig.	Antal/Quantity			Art nr Part No	Benämning	Description	Sats Kit	Anmärkning Notes
	GCV 135E A2G4	GCV 160E A2G4	GCV 160E S1E1					
	A01		1	1	15721ZM0000	Ventilationsrör	Breather tube	
	A01	1			15721ZM1000	Ventilationsrör	Breather tube	
	A02	1	1	1	17211ZL8003	Filterelement	Air cleaner element	
	A03	1	1	1	17220ZM0000	Luftrenarhus	Air cleaner case	
	A05	1	1	1	17228ZM0000	Packning	Gasket	
X	A06	1	1	1	17231Z0L020	Kåpa	Cover	
	A07	2	2	2	90003ZM0000	Bult	Bolt	
	A08	1	1	1	957010601408	Bult	Bolt	
	B01	1	1	1	18310ZM0000	Ljuddämpare	Muffler	
	B02	1	1	1	18321ZL8000	Skydd	Protector	
	B03	2	2	2	90004ZL8000	Bult	Bolt	
	B04	3	3	3	90013883000	Bult	Bolt	
X	B05	1	1	1	18381ZL8305	Packning	Gasket	

A

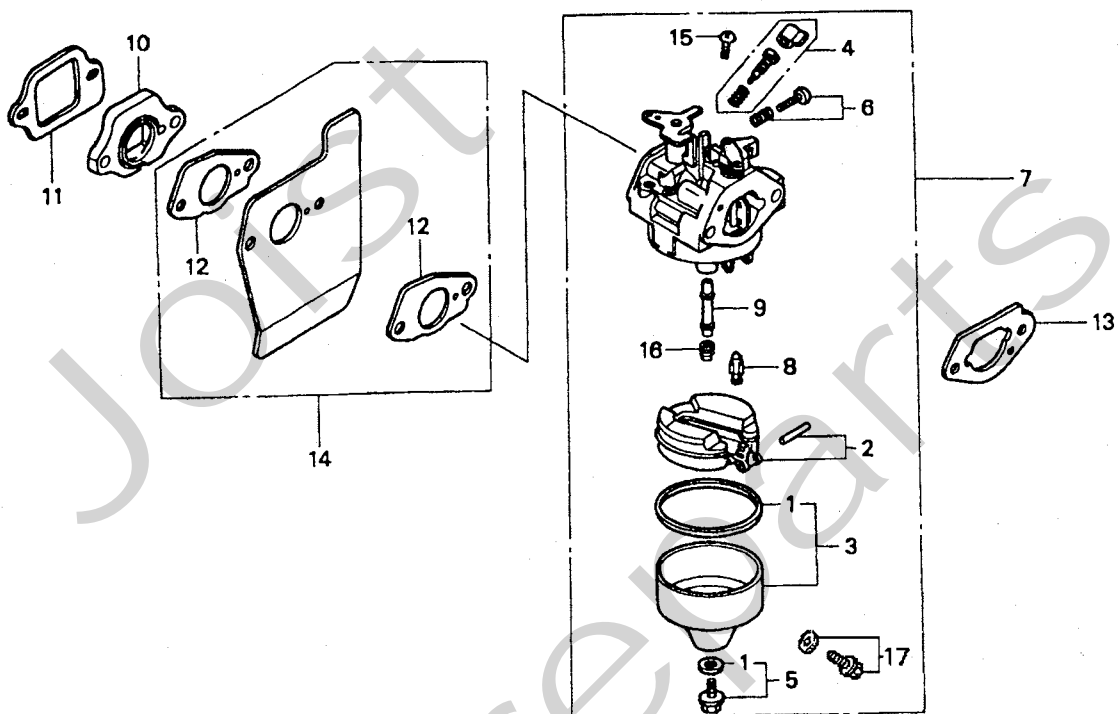


B



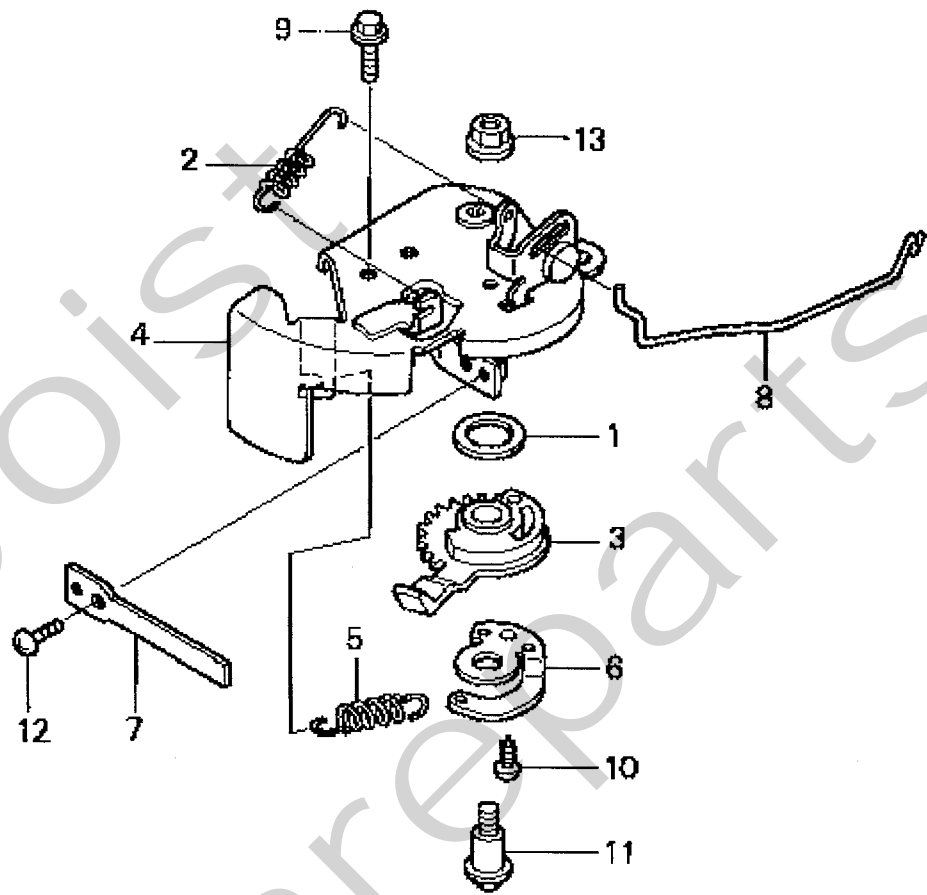
Utgåva Issue 2004-12		Bildnr Picture No 960A		HONDA GCV 135, 160 SVÄNGHJUL REGULATOR		HONDA GCV 135, 160 FLYWHEEL CONTROL		Sida Page 450
Pos. Fig.	Antal/Quantity			Art nr Part No	Benämning	Description	Sats Kit	Anmärkning Notes
	GCV 135E A2G4	GCV 160E A2G4	GCV 160E S1E1					
X A01	1	1	1	13331357000	Kil	Key		
A03	1	1	1	30500ZL8004	Tändspole	Ignition coil		
A04		1	1	31105ZM0000	Svängjul	Flywheel		
A04	1			31105ZM1000	Svängjul	Flywheel		
A05	1	1		32195ZM0000	Kabel	Cord		
X A05			1	32195ZM0800	Kabel	Cord		
A06	1	1	1	35120ZM0003	• Stoppkontakt	• Stop switch		
A07	1	1		75100ZM0000	Broms kpl	Brake assy		
A08	1	1	1	75113ZM0000	• Fjäder	• Spring		
A10	1	1	1	90014952000	Bult	Bolt		
A11	1	1	1	90018ZE1000	Bult	Bolt		
A12	1	1	1	90022888010	Bult	Bolt		
A13	1	1	1	90201878003	Mutter	Nut		
A14	1	1	1	90681959003	Kabelklämma	Cable clip		
A15	1	1	1	938920401200	• Skruv	• Screw		
A16	1	1	1	9410304000	• Bricka	• Washer		
X A20			1	11344MB0000	Hylsa	Grommet		
X A21			1	75110Z0L800	Broms kpl	Brake assy		
X B01	1	1	1	16551ZM0010	Regulatorarm	Governor arm		
X B02		1		16555Z0L800	Regulatorlänk	Governor rod		
B02	1			16555ZM0000	Regulatorlänk	Governor rod		
X B03	1			16555ZM1000	Regulatorlänk	Governor rod		
X B03		1	1	16561Z0M870	Regulatorfjäder	Governor spring		
X B03		1	1	16561Z1L870	Regulatorfjäder	Governor spring		
B04	1	1	1	16562ZM0000	Returfjäder	Return spring		
B04	1			16562ZM1000	Returfjäder	Return spring		
B05	1	1		16576ZE7300	• Fjäder	• Lever spring		
X B07	1	1		16580ZM0871	Reglageplatta	Control base		
B09	1	1		16674ZM0000	Chokelänk	Choke rod		
B10	1	1	1	90015ZE5010	Bult	Bolt		
B11	1	1	1	90016ZM0000	Bult	Bolt		
B12	1	1		93500050160A	Skruv	Screw		
B13	1	1	1	9405006000	Mutter	Nut		
B17	1	1		16584883300	• Fjäder	• Spring		
X B18	1	1		16599ZG1M10	• Hylsa	• Collar		
X B19	1	1		90016ZE7W00	• Skruv	• Screw		
X B20			1	16580Z0M810	Reglageplatta	Control base		
B21			1	16584883300	• Fjäder	• Spring		
X B22			1	16599ZG1M10	• Hylsa	• Collar		
X B23			1	90016ZE7W00	• Skruv	• Screw		
X B24	1	1		16617VG3000	Kabelhållare	Cable holder		

A




Utgåva Issue 2004-12		Bildnr Picture No 961A			HONDA GCV 135, 160 FÖRGASARE		HONDA GCV 135, 160 CARBURETTOR		Sida Page 452
Pos. Fig.	Antal/Quantity			Art nr Part No	Benämning	Description	Sats Kit	Anmärkning Notes	
	GCV 135E A2G4	GCV 160E A2G4	GCV 160E S1E1						
A01	1	1	1	16010883015	•• Packningssats.....	•• Gasket set			
A02	1	1	1	16013ZL1003	• Flottörsats.....	• Float set			
A03	1	1	1	16015887782	• Flottörhus	• Float chamber			
A04	1	1	1	16016ZGOW00	• Justerskruv.....	• Set screw			
A05	1	1	1	16028ZE0005	• Skruv	• Screw			
A06	1	1	1	16029ZG0901	• Justerskruv.....	• Set screw			
X A07			1	16100ZOL801	Förgasare kpl.....	Carburettor assy		BB62G A	
A07		1		16100ZM0803	Förgasare kpl.....	Carburettor assy		BB62B D	
A07	1			16100ZM1822	Förgasare kpl.....	Carburettor assy		BB64F A	
A08	1	1	1	16155ZM0003	• Ventil	• Valve			
A09		1	1	16166ZM0003	• Munstycke.....	• Main nozzle			
A09	1			16166ZM1003	• Munstycke.....	• Main nozzle			
A10	1	1	1	16211ZL8000	Isolator	Insulator			
A11	1	1	1	16212ZL8000	Packning.....	Gasket			
A12	1	1	1	16221883800	• Packning.....	• Gasket			
A13	1	1	1	16228ZL8000	Packning.....	Gasket			
A14	1	1	1	19650ZM0000	Luftplåt	Air guide			
A15	1	1	1	93500050061H	• Skruv	• Screw			
A16	1			991011240580	• Munstycke.....	• Main jet		#58	
A16	1	1	1	991011240600	• Munstycke.....	• Main jet		#60	
A16	1	1	1	991011240620	• Munstycke.....	• Main jet		#62	
A16	1	1	1	991011240650	• Munstycke.....	• Main jet		#65	
A17	1	1	1	16024ZE1811	• Dräneringsskruv.....	• Drain screw			

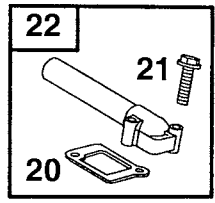
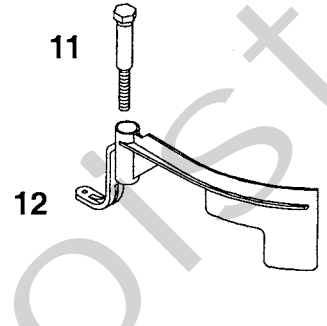
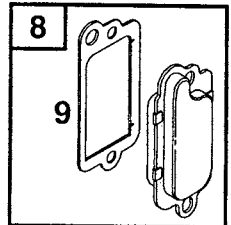
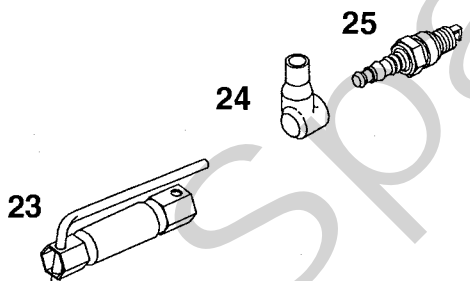
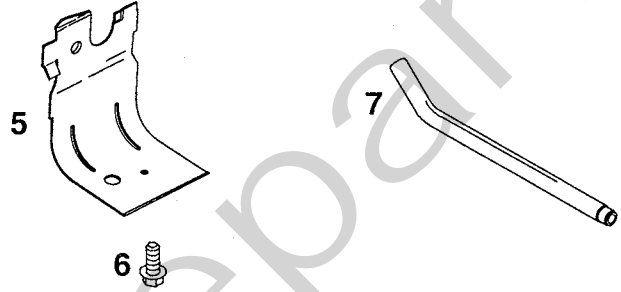
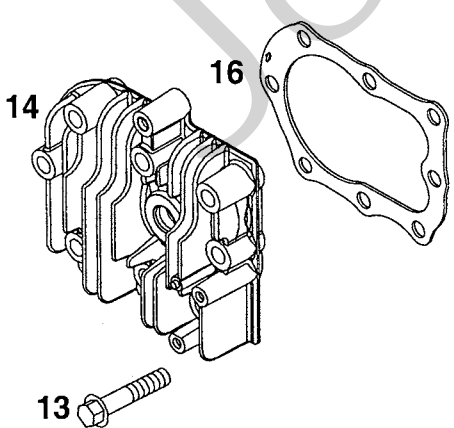
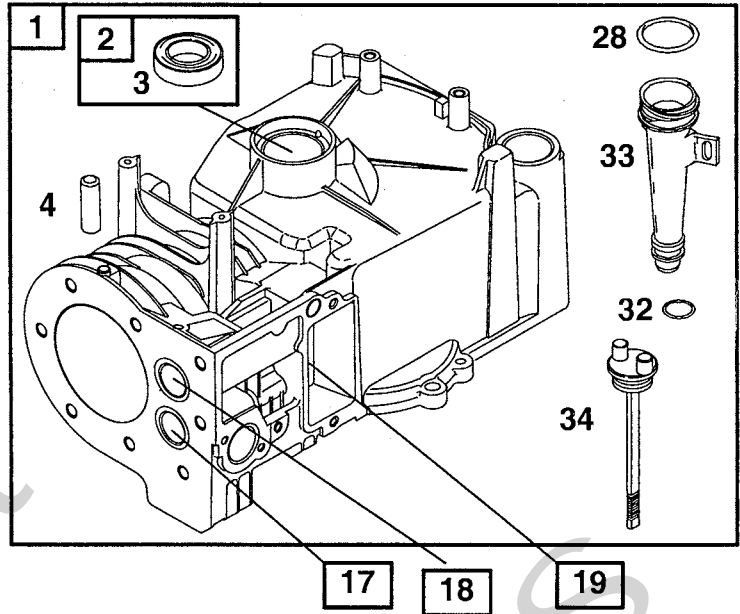
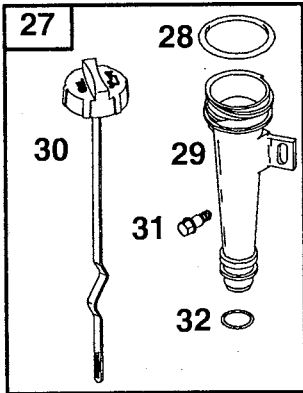
A



Utgåva Issue		Bildnr Picture No		HONDA GCV 160 CHOKE		HONDA GCV 160 CHOKE		Sida Page
2004-12		1744						454
Pos. Fig.	Antal/Quantity			Art nr Part No	Benämning	Description	Sats Kit	Anmärkning Notes
	GCV 160E S1E1							
X	A01	1		16251ZOL800	Tätning	Seal		
X	A02	1		16592ZJ1000	Fjäder.....	Spring		
X	A03	1		16612ZOL800	Chokearm	Choke lever		
X	A04	1		16613ZOL800	Chokefäste.....	Choke base		
X	A05	1		16614ZOL800	Fjäder.....	Spring		
X	A06	1		16616ZOL800	Fjäderkrok.....	Spring hook		
X	A07	1		16619ZOL800	Chokeplatta.....	Choke plate		
X	A08	1		16632ZOL800	Reglagestång.....	Stop rod		
X	A09	1		90022888000	Flänsskruv	Flange bolt		
X	A10	1		90102SP1003	Skruv	Screw		
X	A11	1		90141KT8000	Skruv	Screw		
X	A12	1		9350004008H	Skruv	Screw		
X	A13	1		9405005000	Mutter.....	Nut		

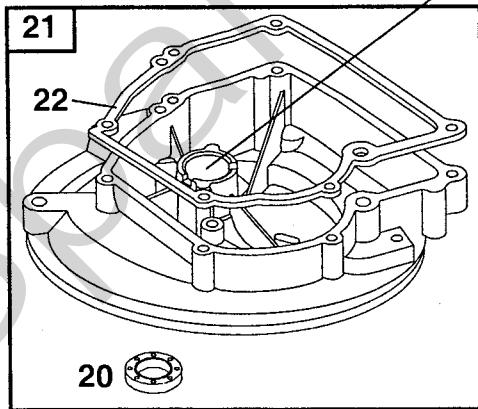
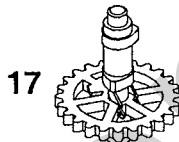
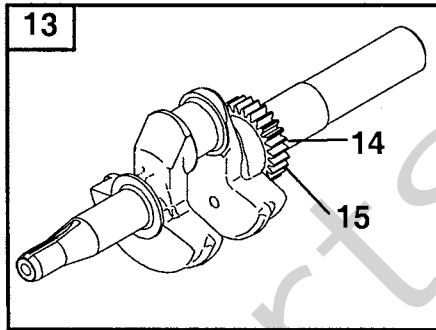
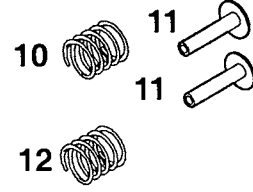
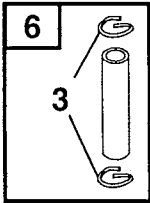
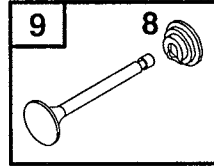
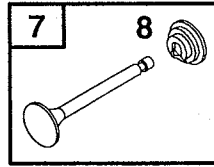
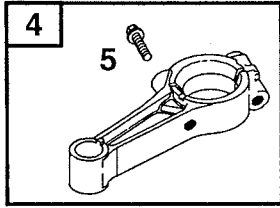
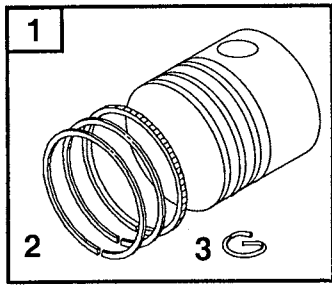
A

15 



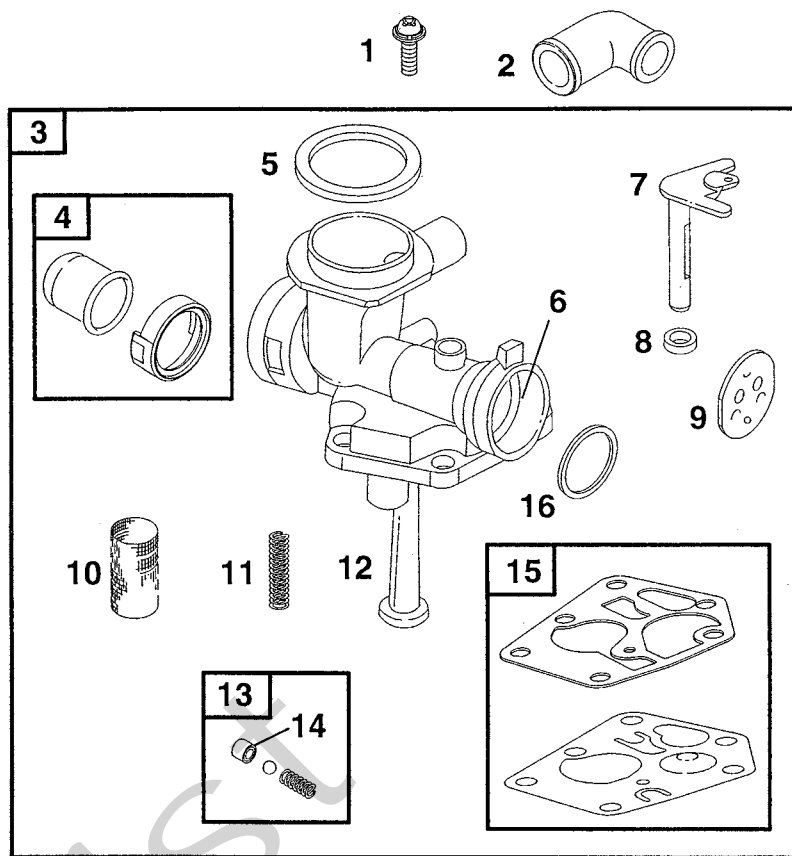
Utgåva Issue 2004-12		Bildnr Picture No 1476		BRIGGS & STRATTON 10D902 CYLINDER		BRIGGS & STRATTON 10D902 CYLINDER		Sida Page 384
Pos. Fig.	Antal/Quantity			Art nr Part No	Benämning	Description	Sats Kit	Anmärkning Notes
	10D 902- 0141	10D 902- 0153						
X	A01	1		399164	Cylinder kpl.....	Cylinder assy.....		
	A01		1	699653	Cylinder kpl.....	Cylinder assy.....		
	A02	1	1	399269	• Bussning.....	• Bushing.....		
	A03	1	1	299819	• Tätningsring.....	• Oil seal.....	S	
	A04	2	2	690959	• Tapp.....	• Locating pin.....		
	A05	1	1	690400	Skyddsplåt.....	Cylinder shield.....		
	A06	1	1	690345	Skruv.....	Screw.....		
	A07	1	1	691245	Rör.....	Breather tube.....		
	A08	1		495785	Vevhusventilation.....	Breather.....		
X	A08		1	699640	Vevhusventilation.....	Breather.....		
	A09	1		272602	• Packning.....	• Gasket.....	S	
	A09		1	695890	• Packning.....	• Gasket.....	S	
	A10	2	2	691666	Skruv.....	Screw.....		
	A11	1	1	691107	Skruv.....	Screw.....		
	A12	1	1	691912	Regulatorvinge.....	Governor blade.....		
X	A13		8	691640	Skruv.....	Screw.....		
	A13	8		691697	Skruv.....	Screw.....		
	A14	1	1	690386	Topplöck.....	Cylinder head.....		
	A15	1	1	692889	Distans.....	Spacer.....		
	A16	1		692288	Topplöckspackning.....	Cylinder head gasket.....	S	
X	A16		1	698717	Topplöckspackning.....	Cylinder head gasket.....	S	
	A17	1		691702	• Ventilåte- utblås.....	• Valve seat- exhaust.....		
X	A17		1	699642	• Ventilåte- utblås.....	• Valve seat- exhaust.....		
	A18	1		691701	• Ventilåte- insug.....	• Valve seat- intake.....		
X	A18		1	699641	• Ventilåte- insug.....	• Valve seat- intake.....		
	A19	1		231348	• Ventilstyrning- utblås.....	• Guide bushing- exhaust.....		
	A19	1		63709	• Ventilstyrning- insug.....	• Guide- intake valve.....		
X	A19		1	699643	• Ventilstyrning- utblås.....	• Valve guide- exhaust.....		
X	A20	1		270345	• Packning.....	• Gasket.....	S	
X	A20		1	699649	• Packning.....	• Gasket.....	S	
	A21	2	2	691111	• Skruv.....	• Screw.....		
	A22	1		693446	Insugningsrör.....	Intake manifold.....		
X	A22		1	699644	Insugningsrör.....	Intake manifold.....		
	A23	1	1	1111-9029-01	Tändstiftsnyckel.....	Spark plug wrench.....		
	A24	1	1	66538	Tändstiftsskydd.....	Spark plug elbow.....		
	A25	1	1	9400-0225-00	Tändstift.....	Spark plug.....		Champion J19LM
	A27	1		691440	Oljesticka kpl.....	Dipstick assy.....		
	A28	1	1	691870	• Tätningsring.....	• Seal.....		
	A29	1		691320	• Påfyllningsrör.....	• Dipstick tube.....		
	A30	1		692040	• Oljesticka.....	• Dipstick.....		
	A31	1		691002	• Skruv.....	• Screw.....		
	A32	1	1	691876	• Tätningsring.....	• Dipstick tube seal.....	S	
	A33		1	691320	• Påfyllningsrör.....	• Dipstick tube.....		
	A34		1	691913	• Oljesticka.....	• Oil dipstick.....		

A

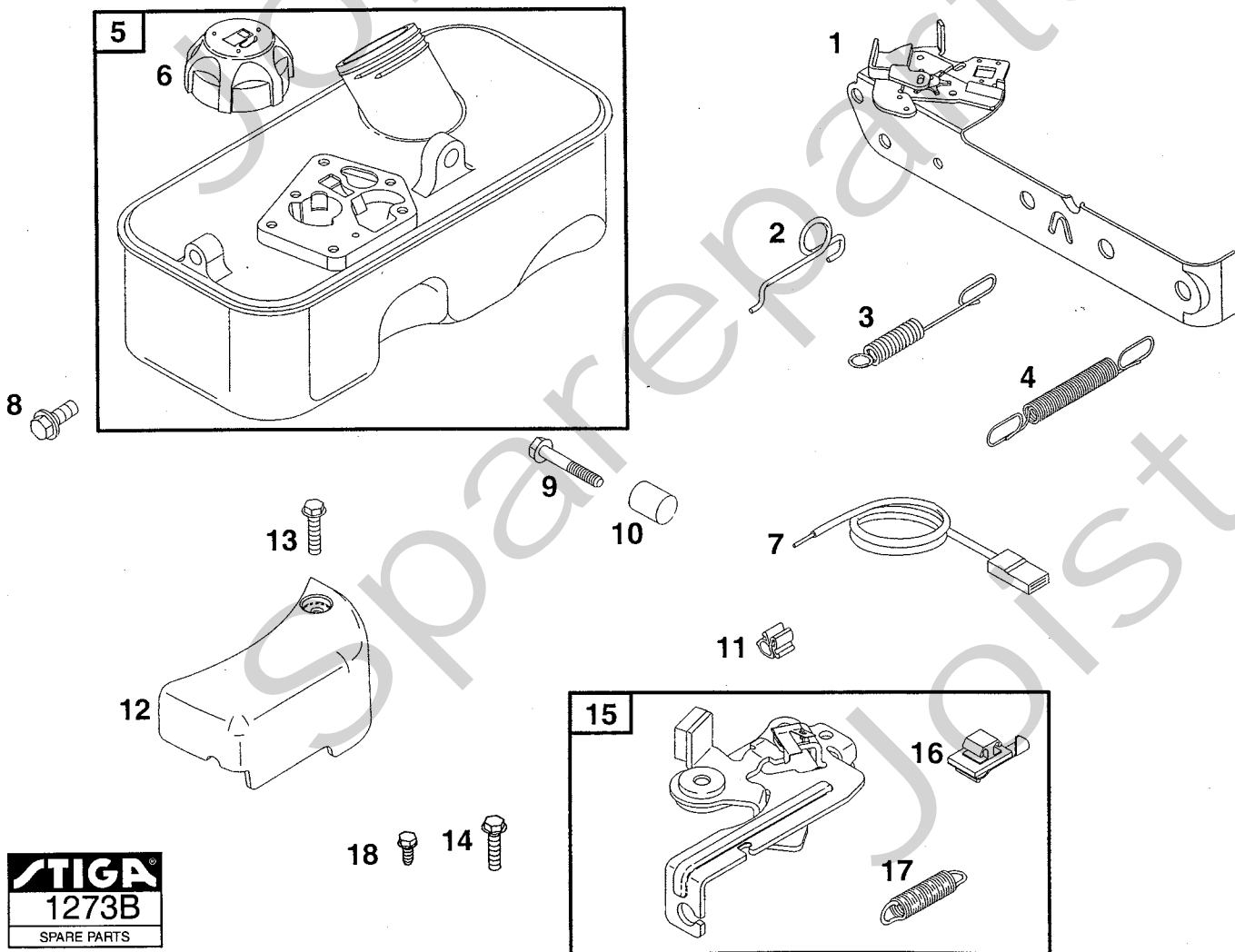


Utgåva Issue 2004-12		Bildnr Picture No 1477		BRIGGS & STRATTON 10D902 VEVAXEL VEVHUS		BRIGGS & STRATTON 10D902 CRANKSHAFT CRANKCASE		Sida Page 386
Pos. Fig.	Antal/Quantity			Art nr Part No	Benämning	Description	Sats Kit	Anmärkning Notes
	10D 902- 0141	10D 902- 0153						
	A01	1		498668	Kolv kpl.....	Piston assy		Standard
	A01	1		498669	Kolv kpl.....	Piston assy010" oversize
	A01	1		498670	Kolv kpl.....	Piston assy020" oversize
	A01	1		498671	Kolv kpl.....	Piston assy030" oversize
X	A01		1	699657	Kolv kpl.....	Piston assy		Standard
	A02	1		498680	• Kolvringsats.....	• Ring set.....		Standard
	A02	1		498681	• Kolvringsats.....	• Ring set.....		.010" oversize
	A02	1		498682	• Kolvringsats.....	• Ring set.....		.020" oversize
	A02	1		498683	• Kolvringsats.....	• Ring set.....		.030" oversize
X	A02		1	699658	• Kolvringsats.....	• Ring set.....		Standard
	A03	2	2	691588	• Låsring	• Piston pin lock		
	A04	1		496792	Vevstake	Connecting rod		
X	A04		1	699654	Vevstake	Connecting rod		
	A05	2	2	691664	• Skruv	• Screw		
	A06	1		298908	Kolvbult kpl.....	Piston pin assy.....		.005" oversize
	A06	1	1	298909	Kolvbult kpl.....	Piston pin assy.....		Standard
	A07	1	1	296676	Utblåsningsventil.....	Exhaust valve		
	A08	2	2	692194	• Ventilhållare	• Valve retainer		
	A09	1	1	296677	Insugningsventil	Intake valve		
	A10	1	1	690520	Ventilfjäder	Valve spring		
	A11	2	2	691762	Ventilyftare	Valve tappet		
	A12	1	1	690520	Ventilfjäder	Valve spring		
	A13	1	1	691471	Vevaxel	Crankshaft.....		
	A14	1	1	499047	• Stift.....	• Pin.....		
	A15	1	1	691805	• Drev	• Timing gear.....		
	A16	1	1	222698	Kil	Key		
	A17	1	1	691998	Kamaxel.....	Camshaft.....		
	A18	1		691983	Oljeslungare.....	Oil slinger		
X	A18		1	698690	Oljeslungare.....	Oil slinger		
	A19	1	1	293709	• Bussning.....	• Bushing.....		
	A20	1	1	391483	• Tätningring	• Oil seal	S	
	A21	1	1	395384	Vevhus.....	Oil sump		
	A22	1	1	270895	• Vevhuspackning	• Crankcase gasket	S	.005" thick
	A22	1	1	270896	• Vevhuspackning	• Crankcase gasket	S	.009" thick
	A22	1	1	692218	• Vevhuspackning	• Crankcase gasket	S	.015" thick (Standard)
	A23	1	1	691680	Oljeavtappningsplugg	Oil drain plug		
	A24	6	6	691662	Skruv	Screw		
	A31	1		298989	Packningssats	Gasket set		Märkta/marked S
X	A31		1	699933	Packningssats	Gasket set		Märkta/marked S

A

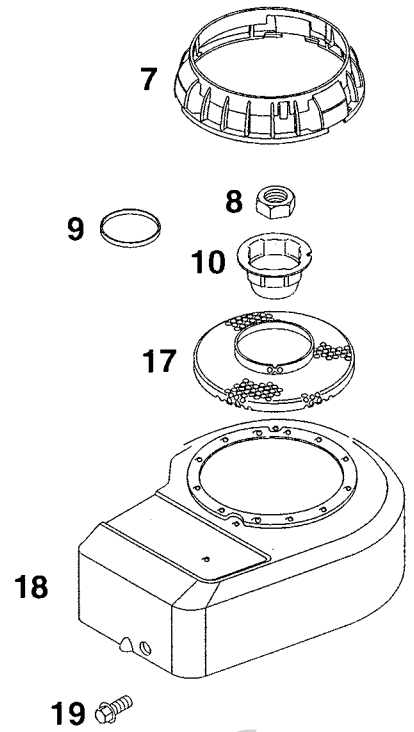
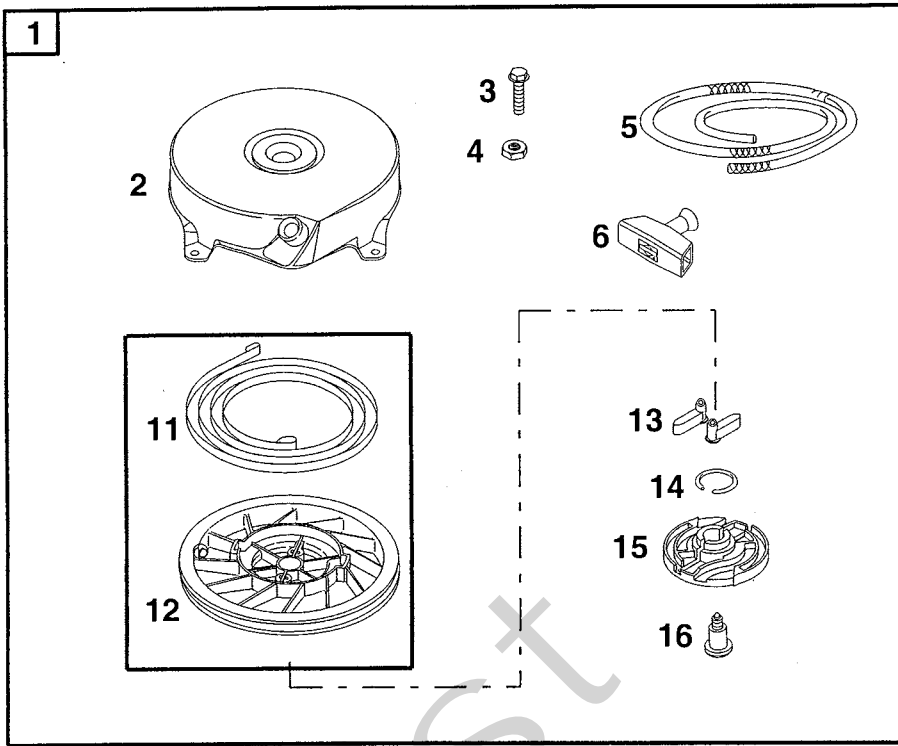


B

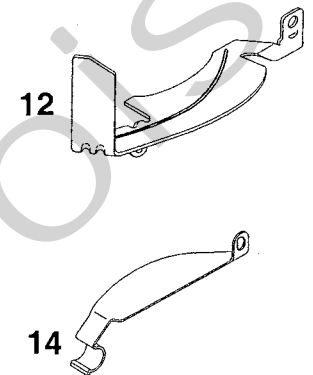
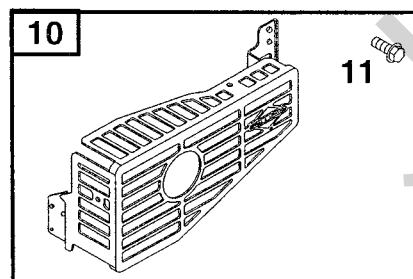
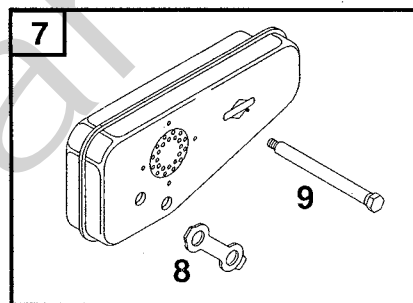
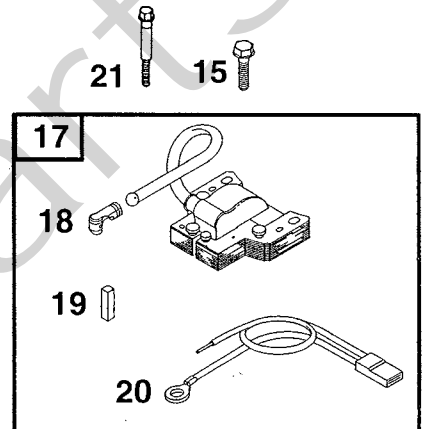
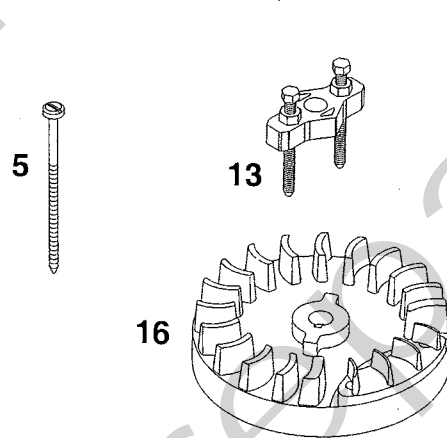
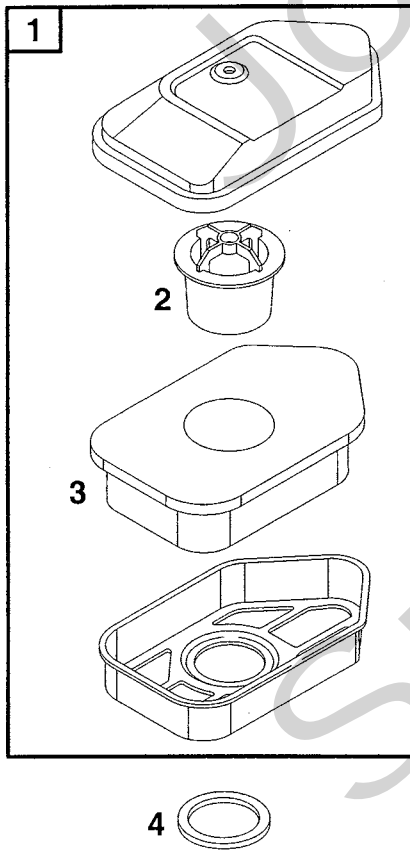


Utgåva Issue		Bildnr Picture No		BRIGGS & STRATTON 10D902 FÖRGASARE BRÄNSLETANK		BRIGGS & STRATTON 10D902 CARBURETTOR FUEL TANK		Sida Page	
2004-12		1273B						388	
Pos. Fig.	Antal/Quantity			Art nr Part No	Benämning	Description	Sats Kit	Anmärkning Notes	
	10D 902- 0141	10D 902- 0153							
A01	4	4		692200	Skruv	Screw			
A02	1	1		692189	Hylsa	Grommet			
A03	1	1		498811	Förgasare kpl	Carburettor assy			
A04	1			494408	• Primer	• Primer bulb			
A04		1		694394	• Primer	• Carburettor primer			
A05	1	1		271139	• Packning	• Gasket			
A06	1	1		270344	• Tätning	• Seal			
A07	1	1		691931	• Spjällaxel	• Throttle shaft			
A08	1	1		691321	• Dammtätning	• Dust seal			
A09	1	1		691190	• Gasspjäll	• Throttle valve			
A10	1	1		691837	• Nät	• Screen			
A11	1	1		691839	• Fjäder	• Spring			
A12	1	1		496046	• Bränslerör	• Fuel pipe			
A13	1	1		494409	• Ventilsåte	• Check valve seat			
A14	1	1		691901	• Säte	• Inlet seat			
A15	1	1		495770	• Membran	• Diaphragm			
A16	1	1		695866	• O-ring	• O-ring seal			
B01	1	1		691446	Reglageplåt	Control bracket			
B02	1	1		690347	Regulatorlänk	Air vane link			
B03	1			690251	Regulatorfjäder	Governor spring			
B03		1		690254	Regulatorfjäder	Governor spring			
B04	1	1		691859	Fjäder	Idle spring			
B05	1	1		494406	Bränsletank	Fuel tank			
B06	1	1		497929	• Tanklock	• Fuel cap			
B07	1	1		692390	Stoppkabel	Stop wire			
B08	1	1		692198	Skruv	Screw			
B09	1	1		691697	Skruv	Screw			
B10	1	1		691633	Distans	Spacer			
B11	1	1		690586	Wireklämna	Wire clip			
B12	1	1		691349	Kåpa	Linkage cover			
B13	1	1		691111	Skruv	Screw			
B14	2	2		691146	Skruv	Screw			
B15	1	1		691487	Broms	Brake			
B16	1	1		692310	• Stoppkontakt	• Stop switch			
B17	1	1		692135	• Bromsfjäder	• Brake spring			
B18	1	1		690859	Skruv	Screw			

A

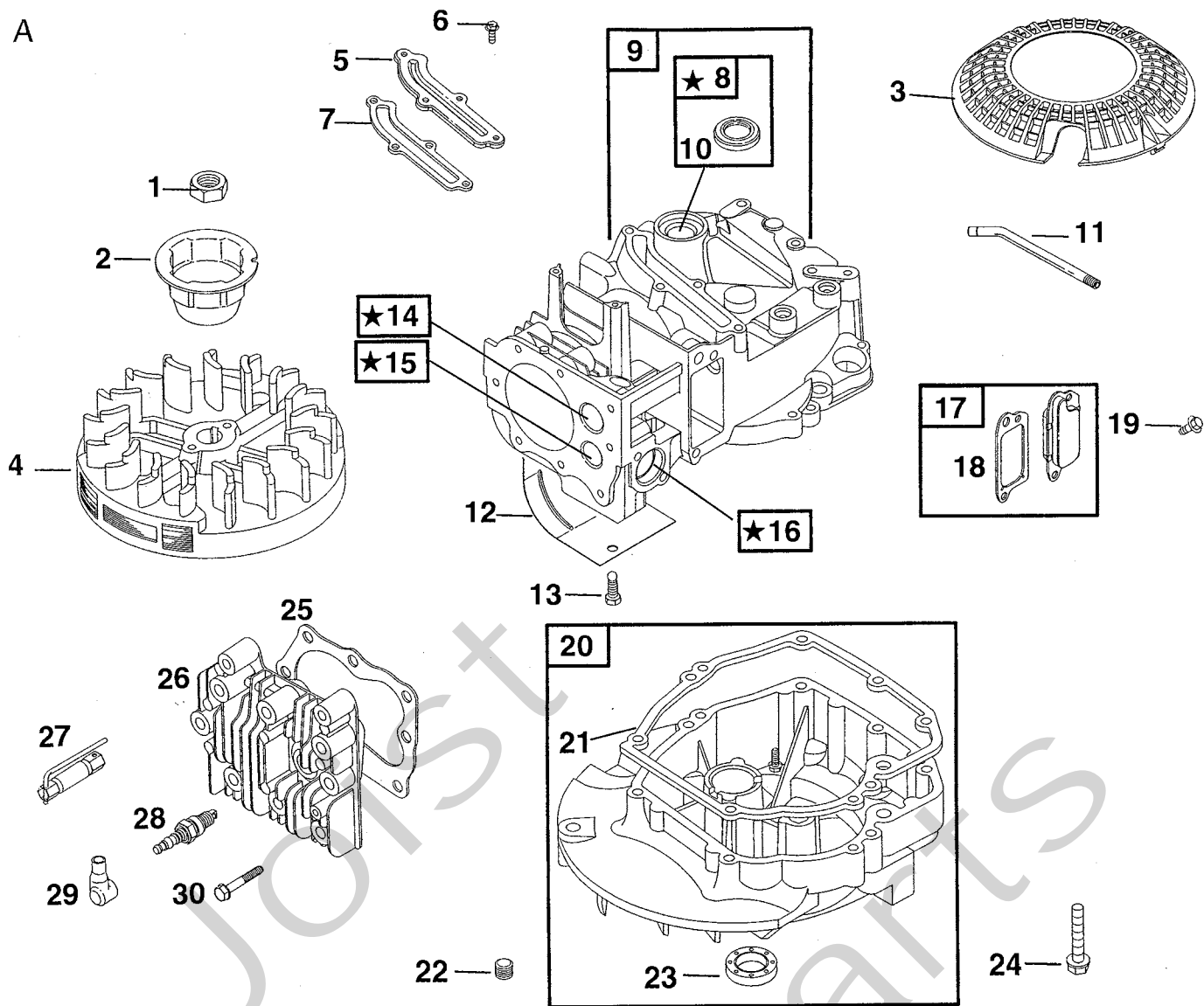


B



Utgåva Issue		Bildnr Picture No		BRIGGS & STRATTON 10D902 START LUFTFILTER		BRIGGS & STRATTON 10D902 STARTER AIR CLEANER		Sida Page	
2004-12		1272A						390	
Pos. Fig.	Antal/Quantity			Art nr Part No	Benämning	Description	Sats Kit	Anmärkning Notes	
	10D 902- 0141	10D 902- 0153							
X	A01	1	1	499706	Start kpl.....	Rewind starter.....			
	A02	1	1	692144	• Starthus.....	• Starter housing.....			
	A03	4	4	690837	• Skruv.....	• Screw.....			
	A04	4	4	690800	• Mutter.....	• Nut.....			
	A05	1		692259	• Startsnöre.....	• Starter rope.....			
	A05		1	697316	• Startsnöre.....	• Starter rope.....			
	A06	1	1	691915	• Starthandtag.....	• Starter grip.....			
	A07	1	1	691348	Skydd.....	Rewind guard.....			
	A08	1	1	690662	Mutter.....	Flywheel nut.....			
	A09	1		694420	Roterande platta.....	Rotating trim plate.....			
	A10	1	1	691236	Svänghjulskopp.....	Flywheel cup.....			
	A11	1	1	499901	• Linhjul m.fjäder.....	• Pulley and spring.....			
	A12	1	1	499901	• Linhjul m.fjäder.....	• Pulley and spring.....			
	A13	2	2	281505	• Startklo.....	• Starter pawl.....			
	A14	1	1	691855	• Friktionsfjäder.....	• Friction spring.....			
	A15	1	1	692299	• Spärrplatta.....	• Pawl friction plate.....			
	A16	1	1	691696	• Skruv.....	• Screw.....			
	A17	1		691235	Skyddsnet.....	Rotating screen.....			
X	A17		1	699850	Skyddsnet.....	Rotating screen.....			
	A18	1	1	691484	Fläkthus.....	Blower housing.....			
	A19	3	3	692198	Skruv.....	Screw.....			
	B01	1		493492	Lufffilter.....	Air cleaner.....			
X	B01		1	698472	Lufffilter.....	Air cleaner.....			
	B02	1		691911	• Stöd.....	• Support.....			
	B03	1		272235	• Filterinsats.....	• Air cleaner filter.....			
X	B03		1	698369	• Filterinsats.....	• Air cleaner filter.....			
	B04	1	1	271139	Packning.....	Gasket.....			
	B05	1	1	691417	Skruv.....	Screw.....	S		
	B07	1	1	692307	Ljuddämpare.....	Muffler.....			
	B08	1	1	691179	• Låsbleck.....	• Screw lock.....			
	B09	2	2	691413	• Skruv.....	• Screw.....			
	B10	1	1	494896	Ljuddämparskydd.....	Muffler guard.....			
	B11	2	2	690664	• Skruv.....	• Screw.....			
	B12	1	1	691209	Svänghjulsskydd.....	Flywheel guard.....			
	B13	1	1	19069	Avdragare.....	Puller.....			
	B14	1	1	690482	Svänghjulsskydd.....	Flywheel guard.....			
	B15	2	2	691061	Skruv.....	Screw.....			
	B16	1	1	692009	Svänghjul.....	Flywheel.....			
	B17	1	1	496914	Tändsystem kpl.....	Magneto armature.....			
	B18	1	1	493880	• Anslutningshylsa.....	• Terminal.....			
	B19	1	1	222698	• Kil.....	• Key.....			
	B20	1	1	398808	• Kortslutningskabel.....	• Ground wire.....			
	B21	1		691107	Skruv.....	Screw.....			

A



B

