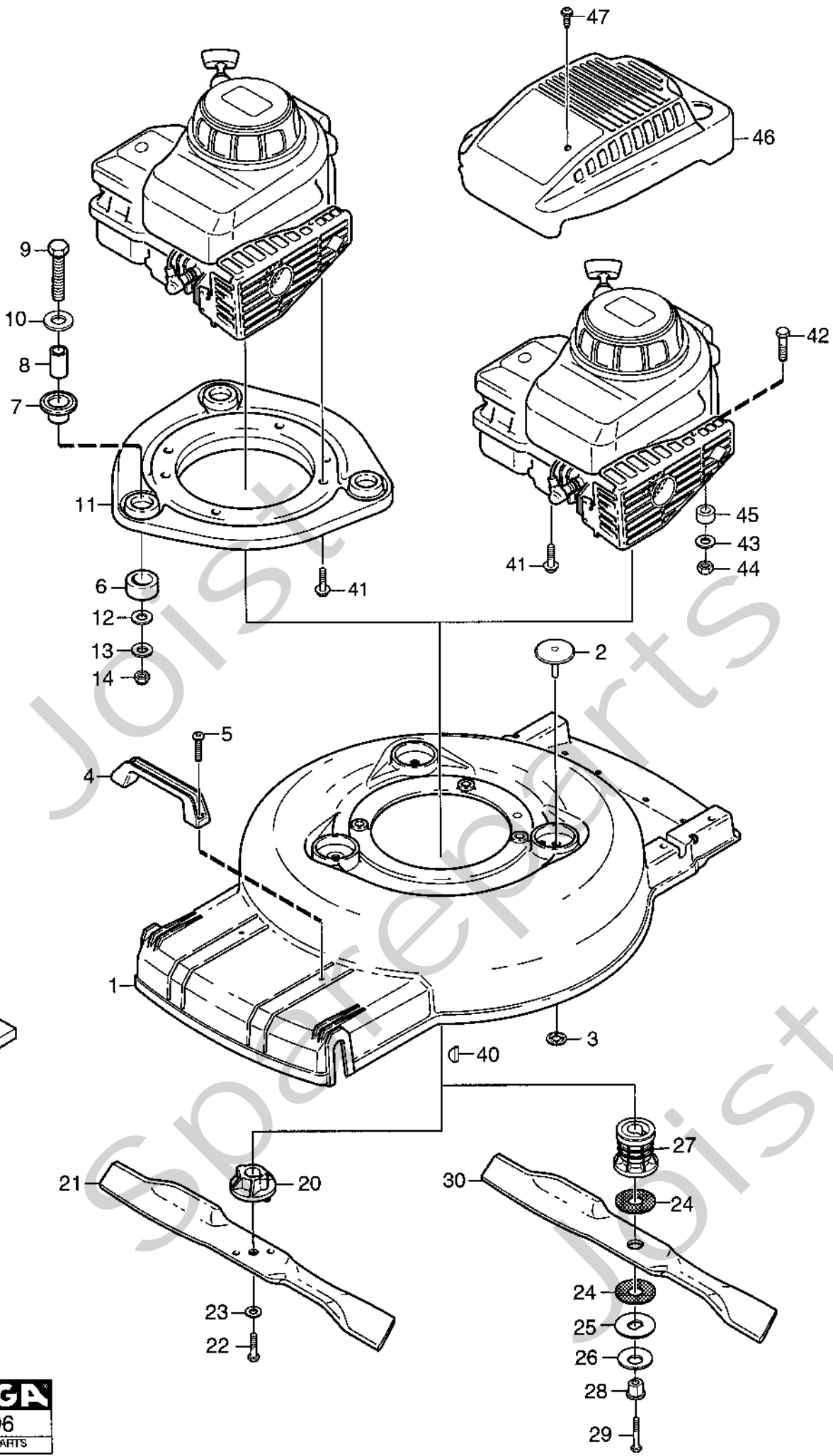


Genuine Spare Parts

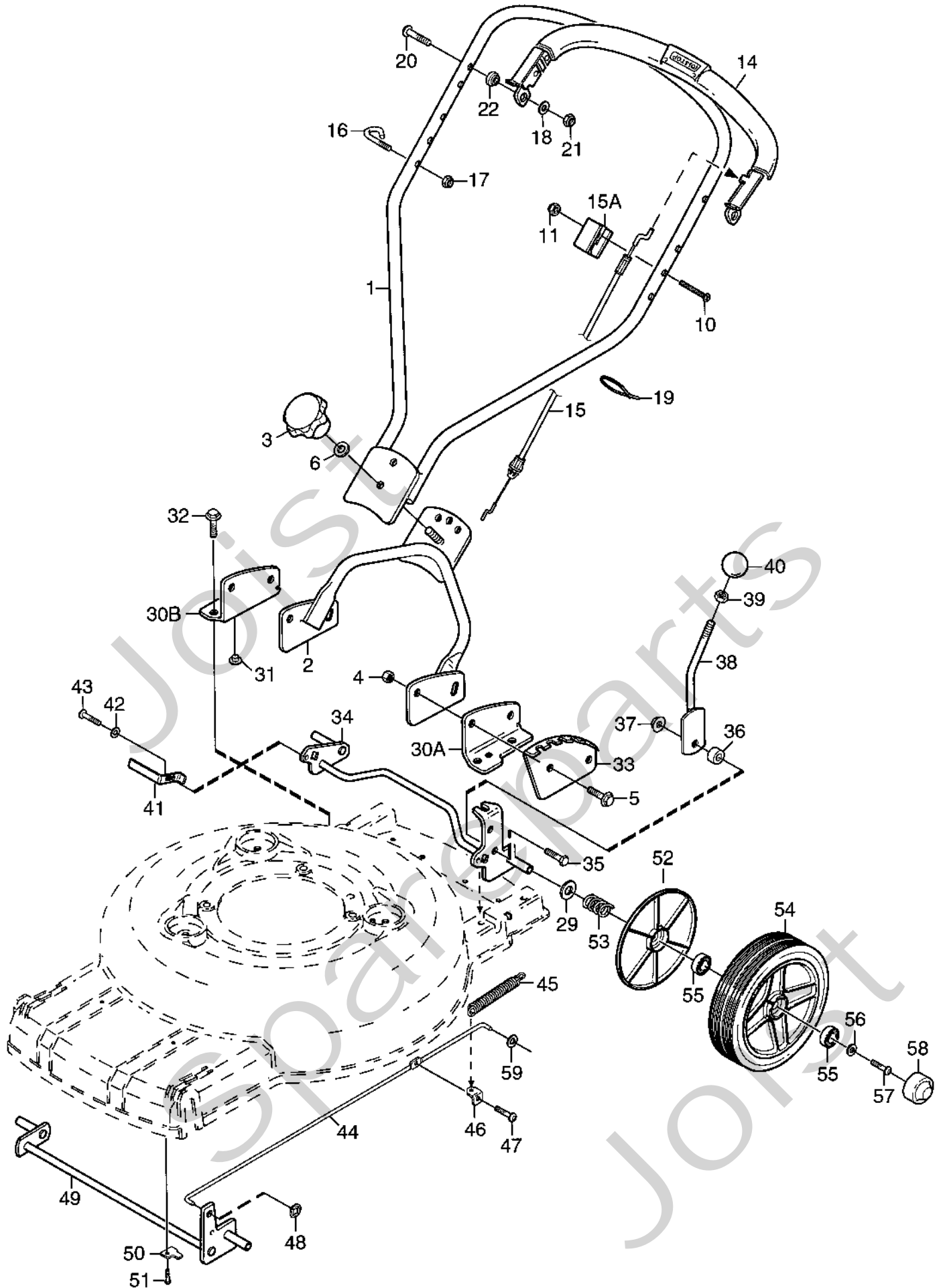


Joist
Spareparts
Joist

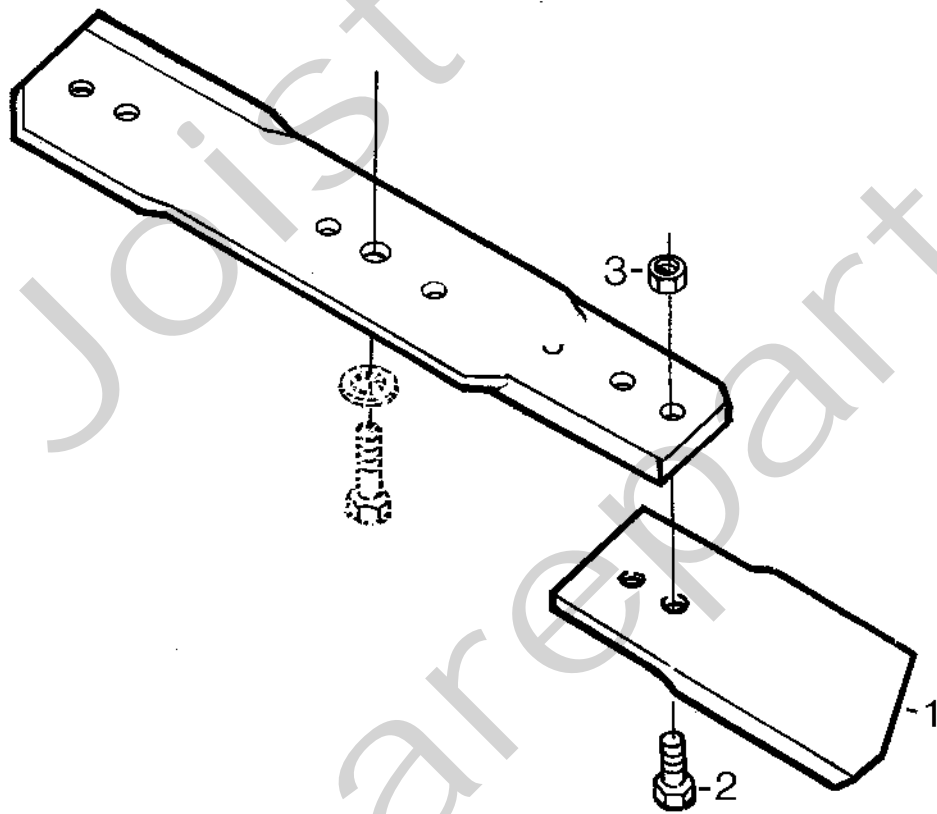
99
DEKALXIT



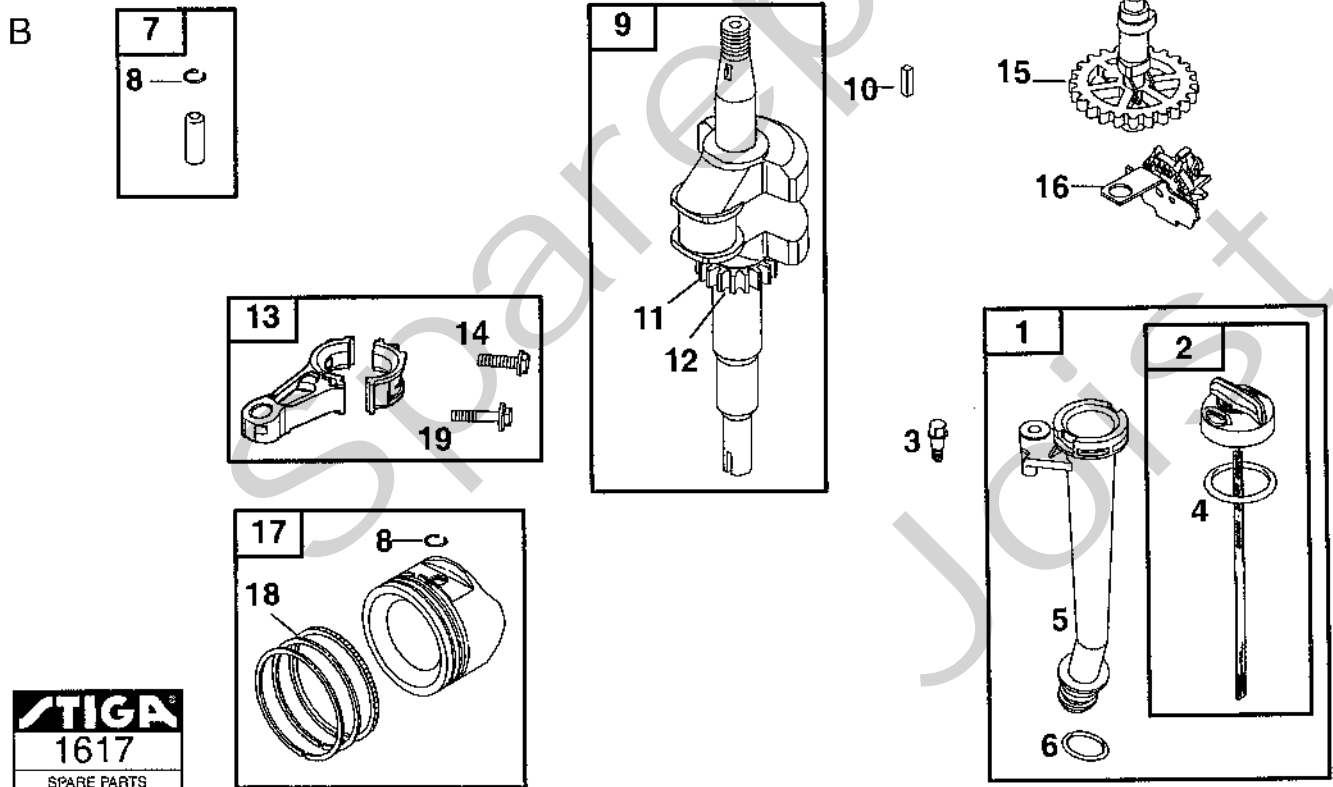
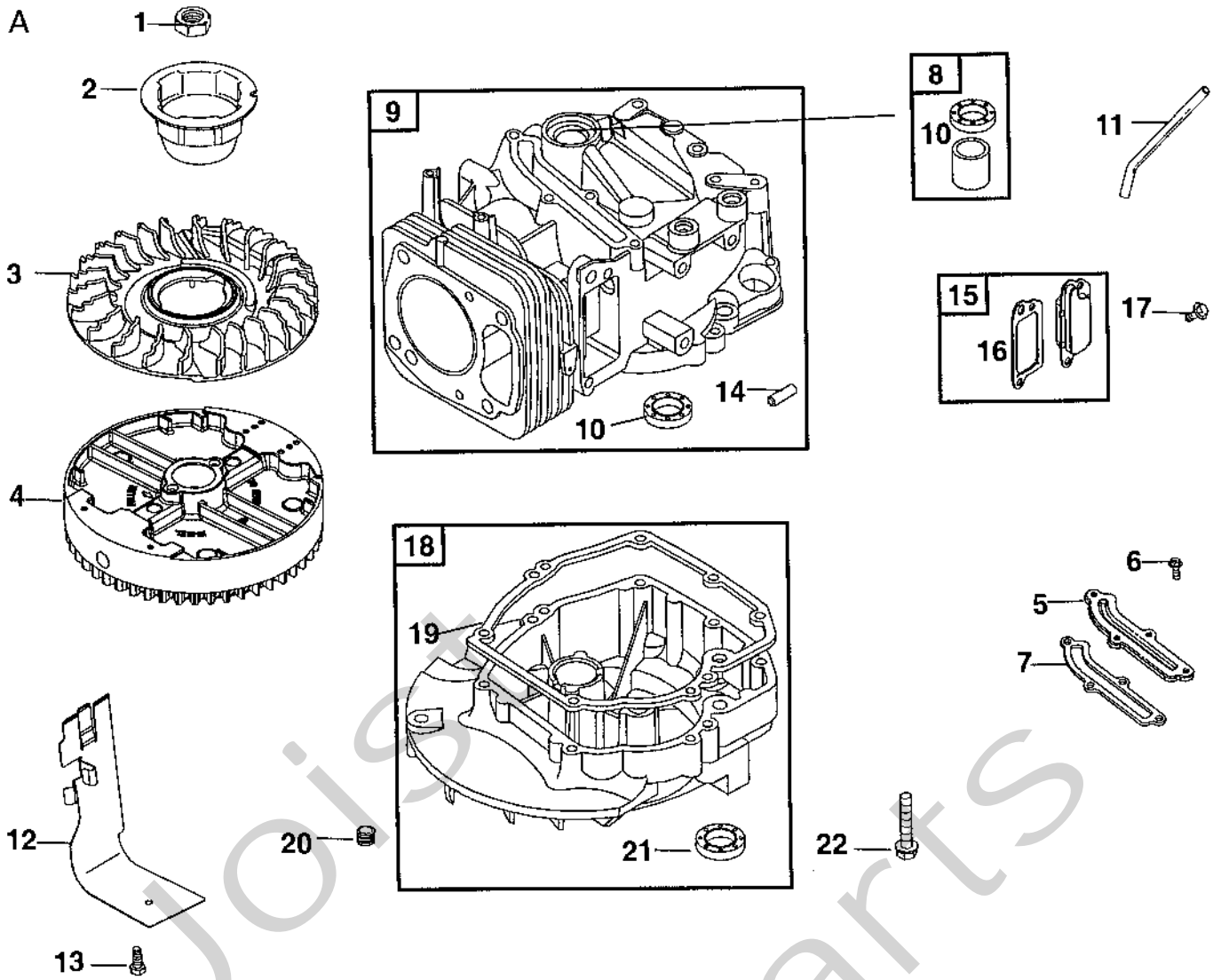
Utgåva Issue		Bildnr Picture No		MULTICLIP 48- PRO 48 CHASSI KNIV		MULTICLIP 48- PRO 48 CHASSIS BLAÖE		Sida Page	
2003-43		1596						32	
Pos. Fig.	Antal/Quantity				Art nr Part No	Benämning	Description	Sats Kit	Anmärkning Notes
	8181 -19	8186 -99	8103 -99	8396 -49					
X	1	1	1	1	1111-2456-01	Chassi- gul.....	Chassis- yellow		
	1			1	1111-2456-03	Chassi- hammarlack	Chassis- hammerite		
	2	2	2	2	1111-3095-01	Täckbricka	Cap.....		
	3	2	2	2	9675-0012-02	Starlock	Locking washer.....		
X	4			1	9403-0037-69	Lyfthandtag- gul.....	Lifting handle- yellow		
	4	1	1	1	9403-0037-70	Lyfthandtag- svart.....	Lifting handle- black		
	5	2	2	2	9943-0516-16	Skruv	Screw		
	6			3	1111-2452-01	Dämpement	Rubber damper.....		
	7			3	1111-2453-01	Isolering	Grommet.....		
X	8			3	1134-1565-12	Distans	Spacer.....		
	9			3	9997-0850-16	Skruv	Screw.....		
X	10			3	9699-0122-02	Bricka	Washer.....		
X	11			1	1111-3323-03	Motorinfästning- gul	Engine mounting- yello		
	12			3	9699-0062-02	Planbricka.....	Flat washer.....		
	13			3	9699-0056-02	Planbricka.....	Flat washer.....		
	14			3	9747-0831-02	Mutter.....	Lock nut.....		
	20	1			1111-9023-02	Knivfäste.....	Blade holder.....		
	21	1			1111-9075-01	Kniv	Blade.....		
	22	1			9987-5245-12	Knivbult	Blade bolt.....		
	23	1			9696-0011-01	Bricka	Washer.....		
X	24		2	2	1111-3480-01	Friktionsbricka	Friction washer		
X	25		1	1	1111-3481-01	Bricka	Washer.....		
X	26		1	1	1111-3482-01	Tallriksfjäder	Disc washer		
X	27		1	1	1111-3492-01	Knivfäste.....	Blade holder.....		
X	27			1	1111-3510-01	Knivfäste.....	Blade holder.....		
X	28		1	1	1111-3483-01	Bussning	Bushing.....		
	29		1	1	9987-5264-12	Skruv	Screw.....		
X	30		1	1	1111-3508-01	Kniv	Blade.....		
	40	1	1	1	9600-0014-00	Kil	Key.....		
	41	3		3	9955-3732-12	Skruv	Screw.....		
	42		2	3	9997-0860-16	Skruv	Screw.....		L = 60 mm
	42		1		9997-0890-12	Skruv	Screw.....		L = 90 mm
	43		3	3	9699-0028-02	Planbricka.....	Flat washer.....		
	44		3	3	9799-0831-02	Mutter.....	Nut.....		
	45		3	3	1111-3217-01	Distans	Spacer.....		
	46	1			1111-3287-01	Motorkåpa- svart	Engine cover- black		
	47	2			9828-7942-12	Skruv	Screw.....		
X	99	1	1	1	1111-3595-05	Dekalsats	Label kit		
X	99			1	1111-3595-06	Dekalsats	Label kit		



Utgåva Issue		Bildnr Picture No		MULTICLIP PRO 48 STYRE HJULUPPHÅNGNING		MULTICLIP PRO 48 HANDLE WHEEL SUSPENSION		Sida Page	
2003-43		1599						38	
Pos. Fig.	Antal/Quantity			Art nr Part No	Benämning	Description	Sats Kit	Anmärkning Notes	
	8396 -49								
X	1	1		1111-3477-01	Styre-överdel	Handle-upper.....			
X	2	1		1111-3484-01	Styre-underdel	Handle-lower.....			
	3	1		1482-0163-01	Låsraff	Locking knob			
	4	4		9799-0831-02	Mutter	Nut			
	5	4		9959-0816-16	Skruv	Screw			
	6	1		9699-0035-02	Planbricka.....	Flat washer.....			
	10	1		9948-0650-16	Skruv	Screw			
	11	1		9747-0631-02	Låsmutter	Lock nut			
X	14	1		1111-3489-01	Manöverbygel.....	Control handle.....			
X	15	1		1111-3490-01	Motorbromswire.....	Engine brake cable.....			
	15A	1		1111-2969-01	Wirefäste	Cable attachment.....			
X	16	1		1111-3063-02	Ögla	Eye link			
	17	1		9747-0631-02	Låsmutter	Lock nut			
	18	2		9699-0060-02	Planbricka.....	Flat washer.....			
	19	1		9579-0008-00	Buntband	Cable holder.....			
	20	2		9948-0645-16	Skruv	Screw			
	21	2		9747-0631-02	Låsmutter	Lock nut			
X	22	2		1111-3498-01	Ledhylsa	Pivoting collar.....			
	29	4		9699-0037-02	Bricka	Washer.....			
	30A	1		1111-1483-01	Styrinfästning- vä.....	Handle attachm.- L.H.....			
	30B	1		1111-1484-01	Styrinfästning- hö	Handle attachm.- R.H.....			
	31	2		1111-1485-01	Plugg	Plug			
	32	4		9942-0820-16	Skruv	Screw			
X	33	1		1111-3486-01	Ställplatta.....	Adjusting plate.....			
	34	1		1111-3266-01	Åkaxel	Rear axle			
	35	1		9997-0830-16	Skruv	Screw			
	36	1		1111-1519-02	Distans	Spacer			
	37	1		9739-0831-22	Mutter.....	Nut			
	38	1		1111-2593-01	Spak	Lever			
	39	1		9799-0831-02	Mutter.....	Nut			
	40	1		9403-0036-70	Kula	Lever knob			
	41	2		1111-2653-01	Hjulrensare	Wheel cleaner			
	42	2		9699-0025-02	Planbricka.....	Washer			
	43	2		9943-0610-16	Skruv	Screw			
	44	1		1111-1829-01	Dragstång	Rod			
	45	1		1111-1842-01	Fjäder.....	Spring			
	46	1		1111-1844-01	Fäste	Holder			
	47	1		9943-0510-16	Skruv	Screw			
	48	2		9675-0012-02	Starlock.....	Locking washer.....			
	49	1		1111-3082-01	Framaxel	Front axle			
	50	2		1111-1504-01	Överfall	Retainer			
	51	2		9943-0612-16	Skruv	Screw			
	52	4		1111-2141-01	Täckbricka	Cover plate.....			
	53	4		1111-3060-01	Fjäder.....	Spring			
	54	4		1111-2247-01	Hjul utan lager	Wheel w/o bearing.....			
	55	8		9549-0001-00	Kullager	Ball bearing			
	56	4		9699-0100-02	Bricka	Washer.....			
	57	4		9943-0612-16	Skruv	Screw			
	58	4		1111-2077-01	Navkapsel	Hub cap.....			
	59	1		9699-0062-02	Planbricka.....	Flat washer.....			

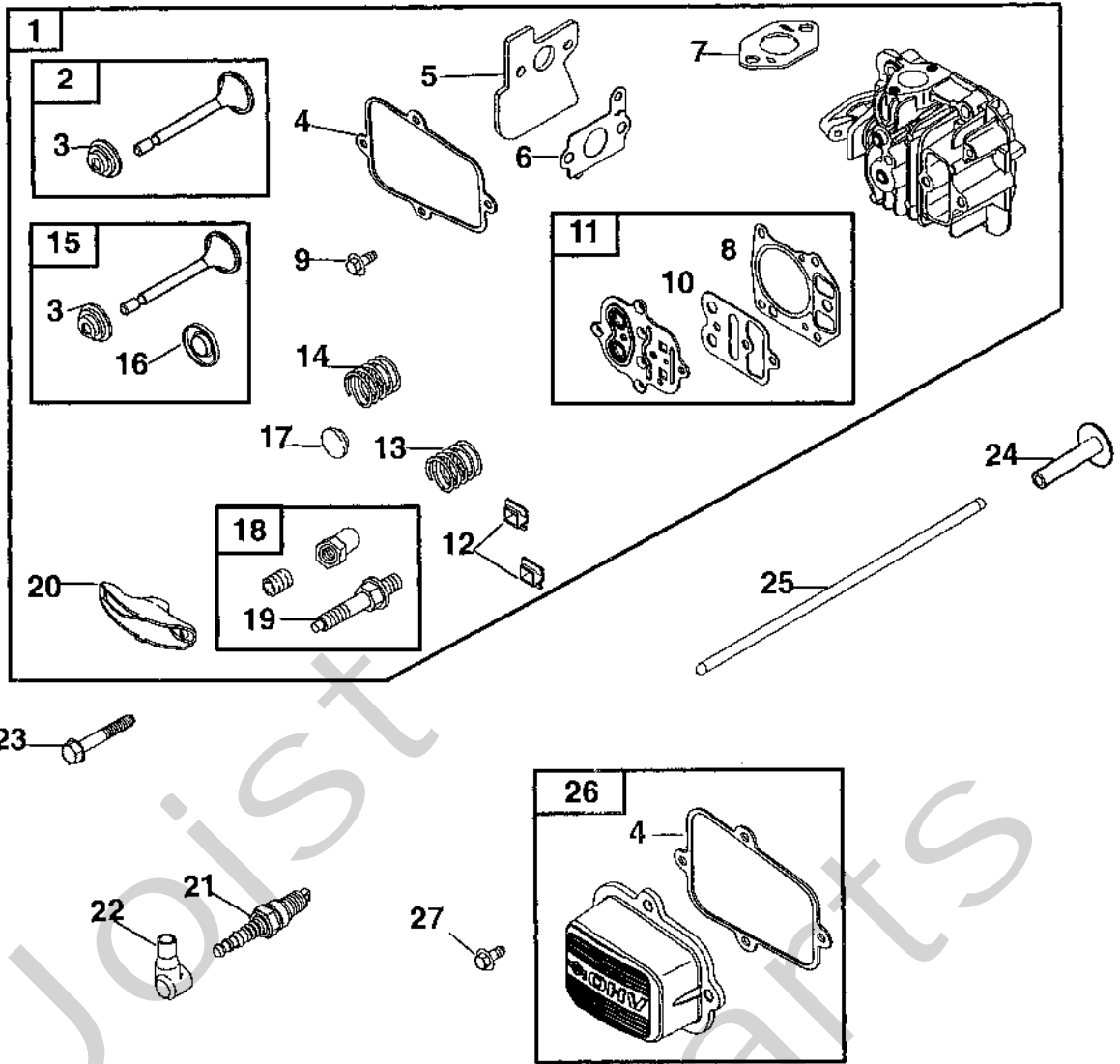


Utgåva Issue 2003-43		Bildnr Picture No 847		KNIV- VIKBARA SKÄR PRO 48- 51S DET.NR 1111- 9102- 01 DET.NR 1111- 9103- 01		BLADE- FOLDING TIPS PRO 48- 51S PART NO 1111- 9102- 01 PART NO 1111- 9103- 01		Sida Page 318	
Pos. Fig.	Antal/Quantity			Art nr Part No	Benämning	Description	Sats Kit	Anmärkning Notes	
	9102	9103							
1	1	1		1111-9049-01	Knivsats	Blade kit			
2	2	2		9997-0816-16	• Skruv	• Screw			
3	2	2		9747-0831-02	• Mutter	• Lock nut			

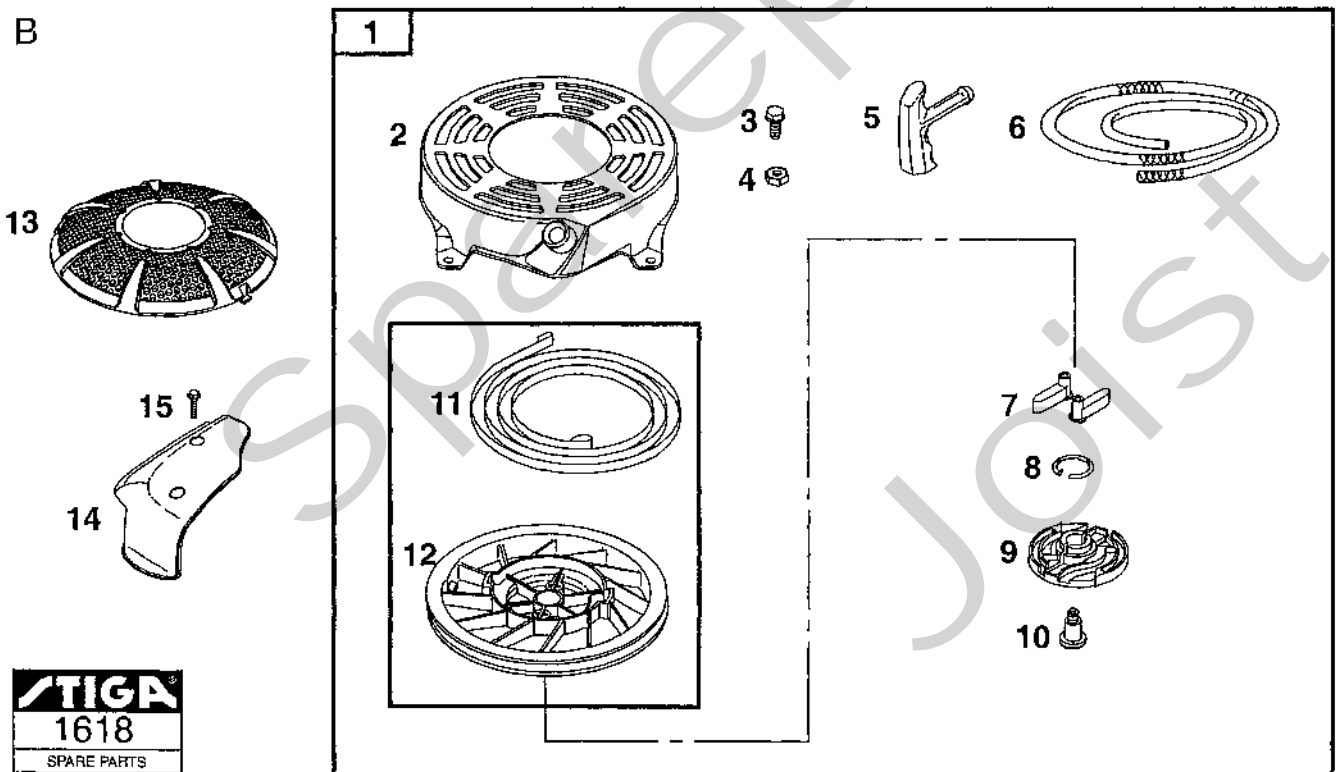


Utgåva Issue 2003-43		Bildnr Picture No 1617		BRIGGS & STRATTON 125602 CYLINDER VEVAXEL		BRIGGS & STRATTON 125602 CYLINDER CRANKSHAFT		Sida Page 380
Pos. Fig.	Antal/Quantity			Art nr Part No	Benämning	Description	Sats Kit	Anmärkning Notes
	125 602- 0158							
A01	1			690662	Mutter.....	Flywheel nut.....		
A02	1			695161	Svånghjuls kopp.....	Flywheel cup.....		
A03	1			691346	Fläkt.....	Fan.....		
A04	1			692452	Svånghjul.....	Flywheel.....		
A05	1			692342	Lock.....	Cover.....		
A06	4			690345	Skruv.....	Screw.....		
A07	1			691879	Packning.....	Gasket.....		
A08	1			399269	Bussning.....	Bushing.....		
A09	1			499678	Cylinder.....	Cylinder.....		
A10	1			299819	• Tätningsring.....	• Oil seal.....		
A11	1			691260	Rör.....	Breather tube.....		
A12	1			691232	Cylinderskydd.....	Cylinder shield.....		
A13	1			690345	Skruv.....	Screw.....		
A14	2			690959	• Tapp.....	• Locating pin.....		
A15	1			495786	Vevhusventilation.....	Breather.....		
A16	1			272481	• Packning.....	• Gasket.....		
A17	2			691125	Skruv.....	Screw.....		
A18	1			493279	Vevhus.....	Engine sump.....		
A19	1			692232	• Packning.....	• Gasket.....		
A20	1			691680	Oljeavtappningsplugg.....	Oil drain plug.....		
A21	1			399781	• Tätningsring.....	• Oil seal.....		
A22	7			691092	Skruv.....	Screw.....		
B01	1			692047	Oljesticka kpl.....	Oil dipstick assy.....		
B02	1			499621	• Oljesticka.....	• Dipstick.....		
B03	1			690940	Skruv.....	Screw.....		
B04	1			691031	• O-ring.....	• O-ring.....		
B05	1			495265	• Oljepåfyllningsrör.....	• Oil filler tube.....		
B06	1			692296	• Tätningsring.....	• Tube seal.....		
B07	1			499423	Kolvbult.....	Piston pin.....		
B08	1			691866	• Låsring.....	• Lock ring.....		
B09	1			693291	Vevaxel.....	Crankshaft.....		
B10	1			222698	Kil.....	Key.....		
B11	1			691830	• Drev.....	• Timing gear.....		
B12	1			690979	• Kil.....	• Timing key.....		
B13	1			499424	Vevstake.....	Connecting rod.....		
B14	1			691664	• Skruv.....	• Screw.....		
B15	1			694039	Kamaxel.....	Camshaft.....		
B16	1			691997	Oljeslångare.....	Oil slinger.....		
B17	1			499627	Kolv kpl.....	Piston assy.....		Standard
B17	1			692788	Kolv kpl.....	Piston assy.....		.010" oversize
B17	1			692789	Kolv kpl.....	Piston assy.....		.020" oversize
B17	1			692790	Kolv kpl.....	Piston assy.....		.030" oversize
B18	1			692785	Kolvringsats.....	Ring set.....		.010" oversize
B18	1			692786	Kolvringsats.....	Ring set.....		.020" oversize
B18	1			692787	Kolvringsats.....	Ring set.....		.030" oversize
B18	1			499631	• Kolvringsats.....	• Ring set.....		Standard
B19	1			695759	• Skruv.....	• Screw.....		

A

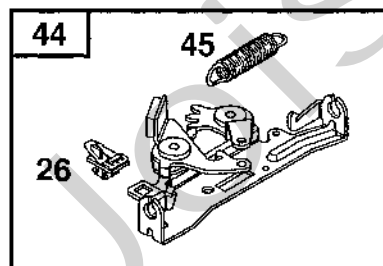
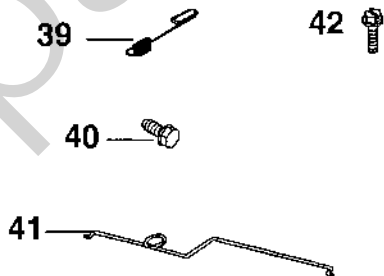
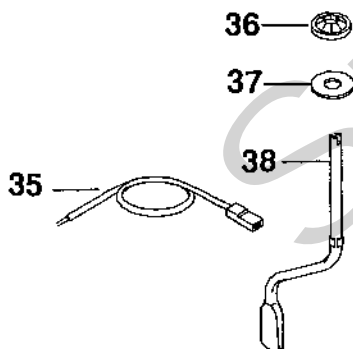
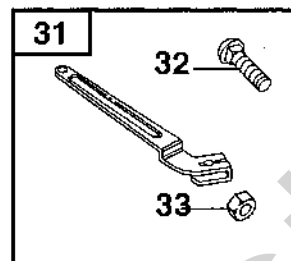
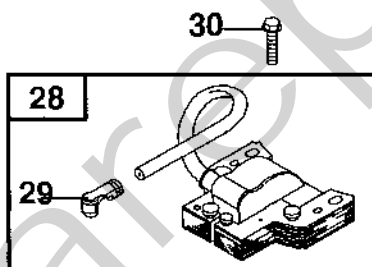
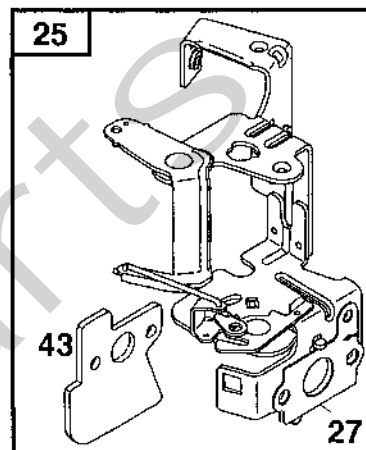
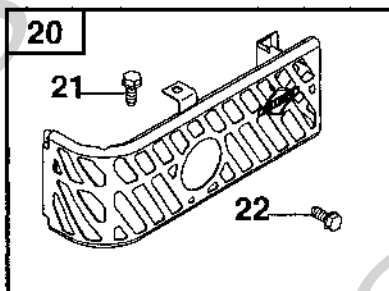
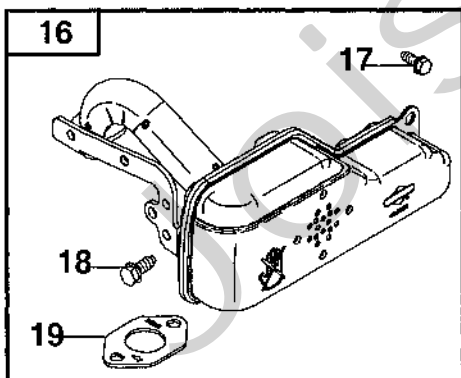
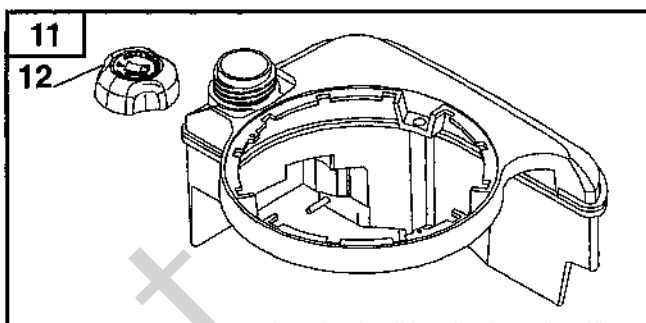
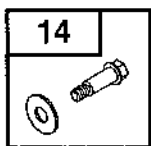
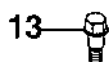
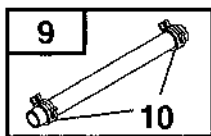
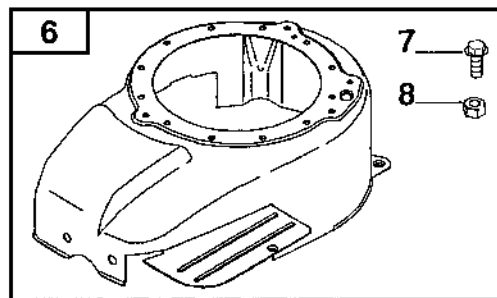
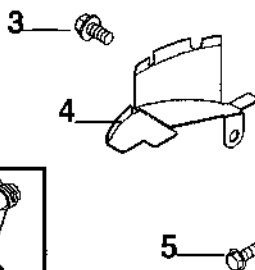
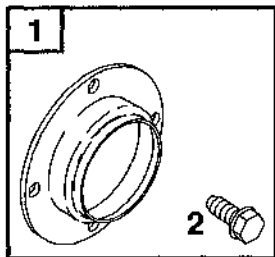


B



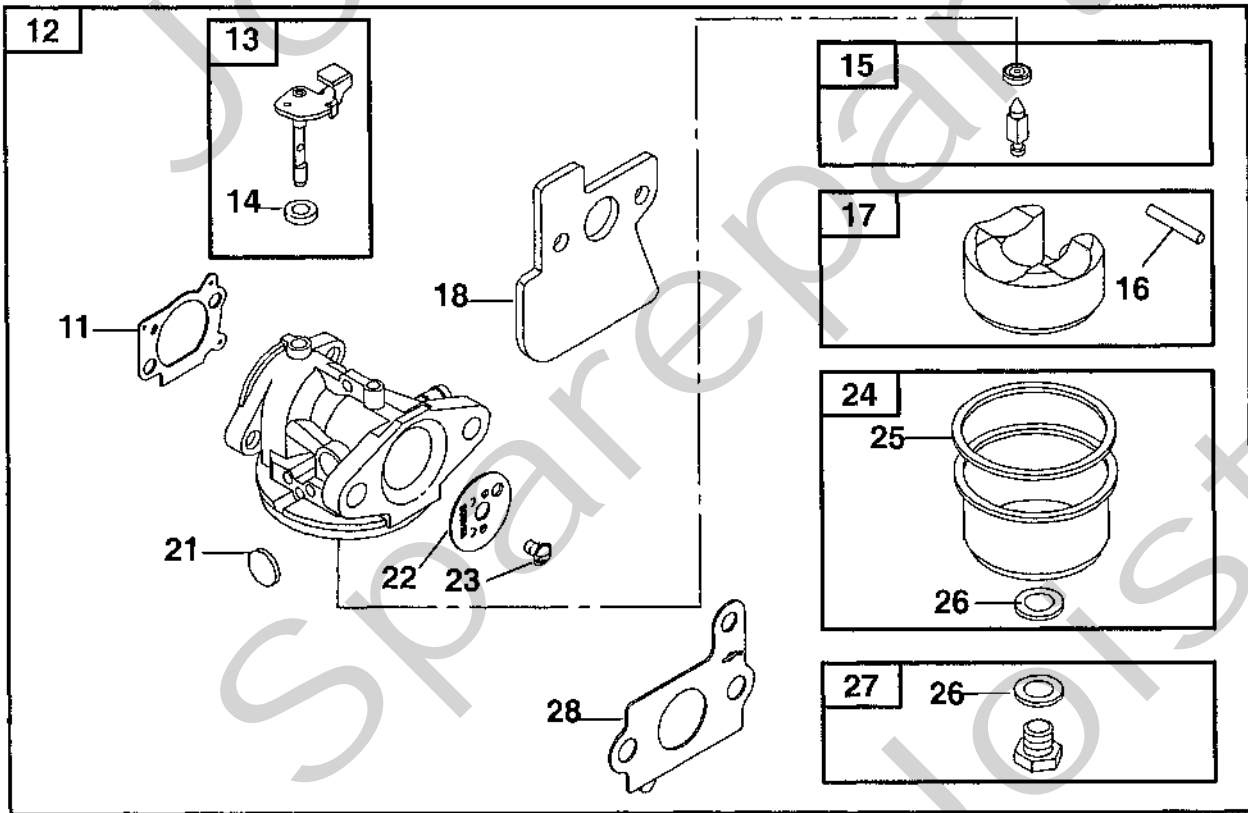
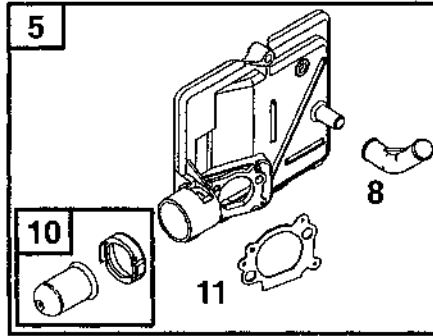
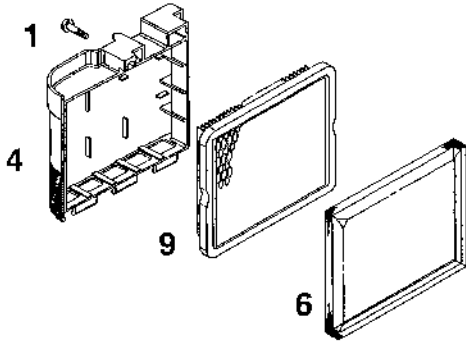
Utgåva Issue		Bildnr Picture No		BRIGGS & STRATTON 125602 TOPPLOCK START		BRIGGS & STRATTON 125602 CYLINDER HEAD STARTER		Sida Page
2003-43		1618						382
Pos. Fig.	Antal/Quantity			Art nr Part No	Benämning	Description	Sats Kit	Anmärkning Notes
	125 602- 0158							
A01	1			695276	Topplöck	Cylinder head		
A02	1			499642	• Utblåsningsventil	• Exhaust valve		
A03	2			692194	•• Ventilhållare	•• Valve retainer		
A04	1			691890	• Packning	• Gasket		
A05	1			692799	• Distans	• Spacer		
A06	1			692668	• Packning	• Gasket		
A07	1			691893	• Packning	• Gasket		
A08	1			695166	•• Packning	•• Gasket		
A09	4			691108	• Skruv	• Screw		
A10	1			691892	•• Packning	•• Gasket		
A11	1			696268	• Plåt	• Plate		
A12	2			691343	• Styrning	• Push rod guide		
A13	1			691304	• Ventiltjäder	• Valve spring		
A14	1			691304	• Ventiltjäder	• Valve spring		
A15	1			499641	• Insugningsventil	• Intake valve		
A16	1			692044	•• Tätning	•• Seal		
A17	2			691300	• Ventilhätt	• Valve cap		
A18	2			694543	• Vipparmskula	• Rocker arm ball		
A19	2			694544	•• Pinnbult	•• Stud		
A20	2			691230	• Vipparm	• Rocker arm		
A21	1			9400-0244-00	Tändstift	Spark plug		
A22	1			66538	Tändstiftsskydd	Spark plug elbow		
A23	4			691137	Skruv	Screw		
A24	2			690977	Ventillyftare	Valve tappet		
A25	2			692045	Stötstång	Push rod		
A26	1			499624	Lock	Rocker cover		
A27	4			691108	Skruv	Screw		
B01	1			497680	Start kpl	Starter assy		
B02	1			691421	• Starthus	• Starter housing		
B03	4			94904	• Skruv	• Screw		
B04	4			94908	• Mutter	• Nut		
B05	1			281434	• Starthandtag	• Handle		
B06	1			280399	• Startsnöre	• Starter rope		
B07	2			281505	• Startklo	• Starter pawl		
B08	1			263073	• Fjäder	• Spring		
B09	1			281503	• Hållare	• Retainer		
B10	1			94943	• Ansattsskruv	• Shoulder screw		
B11	1			498144	• Linhjul m.fjäder	• Pulley/spring		
B12	1			498144	• Linhjul m.fjäder	• Pulley/spring		
X B13	1			692675	Skydd	Rewind guard		
X B14	1			692669	Lock	Control cover		
X B15	1			693808	Skruv	Screw		

A

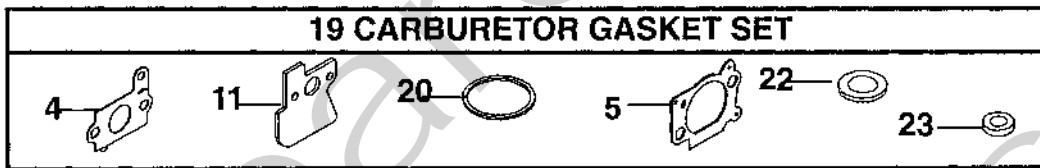
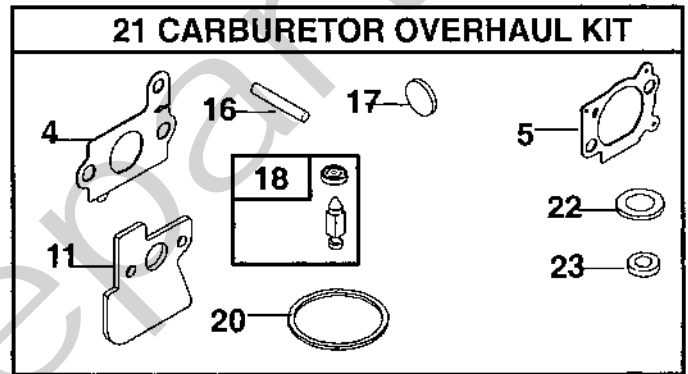
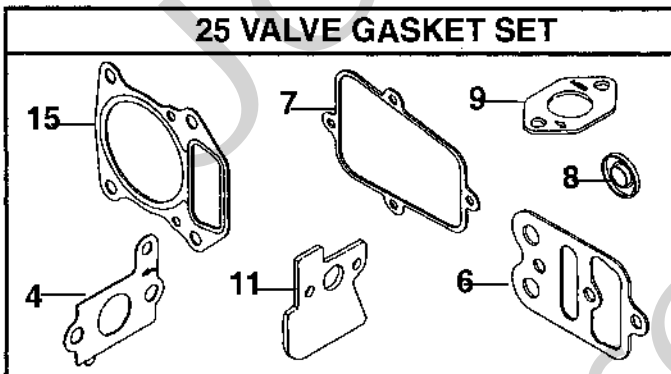
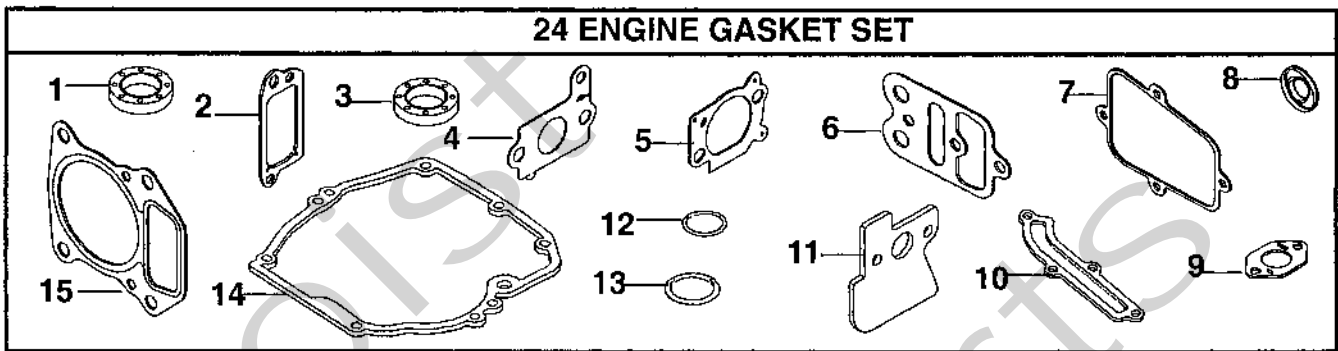


Utgåva Issue		Bildnr Picture No		BRIGGS & STRATTON 125602 BRÄNSLETANK REGULATOR		BRIGGS & STRATTON 125602 FUEL TANK GOVERNOR		Sida Page
2003-43		1619						384
Pos. Fig.	Antal/Quantity			Art nr Part No	Benämning	Description	Sats Kit	Anmärkning Notes
	125 602- 0158							
A01	1			497682	Deflektor	Deflector		
A02	4			690661	• Skruv	• Screw		
A03	1			691108	Skruv	Screw		
A04	1			694086	Svänghjulsskydd	Flywheel guard		
A05	2			691108	Skruv	Screw		
A06	1			499677	Fläkthus	Blower housing		
A07	2			690837	• Skruv	• Screw		
A08	2			690800	• Mutter	• Nut		
A09	1			691050	Bränsleslang	Fuel line		
A10	2			95162	• Slangklämma	• Hose clamp		
X A11	1			693377	Bränsletank	Fuel tank		
A12	1			692046	• Tanklock	• Fuel tank cap		
A13	1			690940	Skruv	Screw		
A14	1			692311	Skruv/bricka	Screw/washer		
A15	1			692294	Distans	Spacer		
A16	1			694248	Ljuddämpare	Muffler		
A17	1			691108	• Skruv	• Screw		
A18	1			691140	• Skruv	• Screw		
A19	1			691893	• Packning	• Gasket		
X A20	1			691466	Ljuddämparskydd	Muffler guard		
X A21	1			697551	• Skruv	• Screw		
X A22	1			691147	• Skruv	• Screw		
X A25	1			692672	Reglageplåt	Control bracket		
A26	1			692310	• Stoppkontakt	• Stop switch		
A27	1			692668	• Packning	• Gasket		
A28	1			802574	Tändsystem	Magneto armature		
A29	1			493880	• Anslutningshylsa	• Terminal		
A30	2			691061	Skruv	Screw		
A31	1			690783	Regulatorarm	Govern. control lever		
A32	1			92613	• Skruv	• Screw		
A33	1			231082	• Mutter	• Nut		
A34	1			690595	Lock	Brake cover		
A35	1			692390	Stoppkabel	Stop wire		
A36	1			690340	Hållare	Retainer		
A37	1			690272	Bricka	Washer		
X A38	1			698801	Regulatoraxel	Governor crank		
X A39	1			690319	Regulatorfjäder	Governor spring		
A40	1			691147	Skruv	Screw		
A41	1			691303	Regulatorlänk	Governor link		
A42	1			691648	Skruv	Screw		
A43	1			692799	• Distans	• Spacer		
A44	1			691994	Broms	Brake		
A45	1			691831	• Bromsfjäder	• Brake spring		

A



Utgåva Issue		Bildnr Picture No		BRIGGS & STRATTON 125602 LUFTFILTER FÖRGASARE		BRIGGS & STRATTON 125602 AIR CLEANER CARBURETTOR		Sida Page 386	
Pos. Fig.	Antal/Quantity			Art nr Part No	Benämning	Description	Sats Kit	Anmärkning Notes	
	125 602- 0158								
	A01	1		690670	Skruv	Screw			
	A02	1		691044	Skruv	Screw			
	A03	1		691024	Klämma	Clamp			
	A04	1		692298	Luftrenarlock	Air cleaner cover			
X	A05	1		692673	Filterfäste	Air cleaner base			
X	A06	1		493537	Förfilter	Pre cleaner filter			
	A07	1		692523	Skruv	Screw			
	A08	1		691923	• Hylsa	• Grommet			
	A09	1		491588	Pappersfilter	Air filter			
	A10	1		694395	• Primer	• Primer			
X	A11	1		692667	• Packning	• Gasket			
	A12	1		694202	Förgasare	Carburettor			
	A13	1		499682	• Spjällaxel	• Throttle shaft			
	A14	1		691321	• Dammtätning	• Dust seal			
	A15	1		398188	• Bränslenål	• Inlet valve			
	A16	1		691242	• Flottöraxel	• Float hinge pin			
	A17	1		398187	• Flottör	• Float			
	A18	1		692799	• Distans	• Spacer			
X	A19	1		691637	Skruv	Screw			
	A20	2		691136	Skruv	Screw			
	A21	1		694468	• Expansionsbricka	• Welch plug			
	A22	1		691203	• Gasspjäll	• Throttle valve			
	A23	1		94098	• Skruv	• Screw			
	A24	1		493640	• Flottörhus	• Bowl			
	A25	1		693981	•• Packning	•• Gasket			
	A26	1		271716	•• Tättningsbricka	•• Sealing washer			
X	A27	1		498975	Huvudmunstycke	Main jet		High altitude	
	A27	1		498978	Huvudmunstycke	Main jet		Standard	
	A28	1		692668	• Packning	• Gasket			



Utgåva Issue 2003-43		Bildnr Picture No 1621		BRIGGS & STRATTON 125602 PACKNINGSSATS		BRIGGS & STRATTON 125602 GASKET SET		Sida Page 388	
Pos. Fig.	Antal/Quantity			Art nr Part No	Benämning	Description	Sats Kit	Anmärkning Notes	
	125 602- 0158								
A01	1			299819	• Tätningssring	• Oil seal			
A02	1			272481	• Packning	• Gasket			
A03	1			399781	• Tätningssring	• Oil seal			
A04	1			692668	• Packning	• Gasket			
A05	1			692667	• Packning	• Gasket			
A06	1			694088	• Packning	• Gasket			
A07	1			691890	• Packning	• Gasket			
A08	1			692044	• Tätning	• Seal			
A09	1			691893	• Packning	• Gasket			
A10	1			691879	• Packning	• Gasket			
A11	1			692799	• Distans	• Spacer			
A12	1			691031	• O-ring	• O-ring			
A13	1			692296	• Tätningssring	• Tube seal			
A14	1			692232	• Packning	• Gasket			
A15	1			695166	• Packning	• Gasket			
A16	1			691242	• Flottöraxel	• Float hinge pin			
A17	1			694468	• Expansionsbricka	• Welch plug			
A18	1			398188	• Bränslenål	• Inlet valve			
A19	1			692704	Packningssats-förgas.	Gasket set- carb.			
A20	1			693981	• Packning	• Gasket			
A21	1			692703	Rep.sats förgasare	Carb. overhaul kit			
A22	1			271716	• Tätningssbricka	• Sealing washer			
A23	1			691321	• Dammtätning	• Dust seal			
A24	1			694090	Packningssats-motor	Gasket set- engine			
A25	1			694091	Packningssats-ventil	Gasket set- valve			

X

Spåreparts

Joist