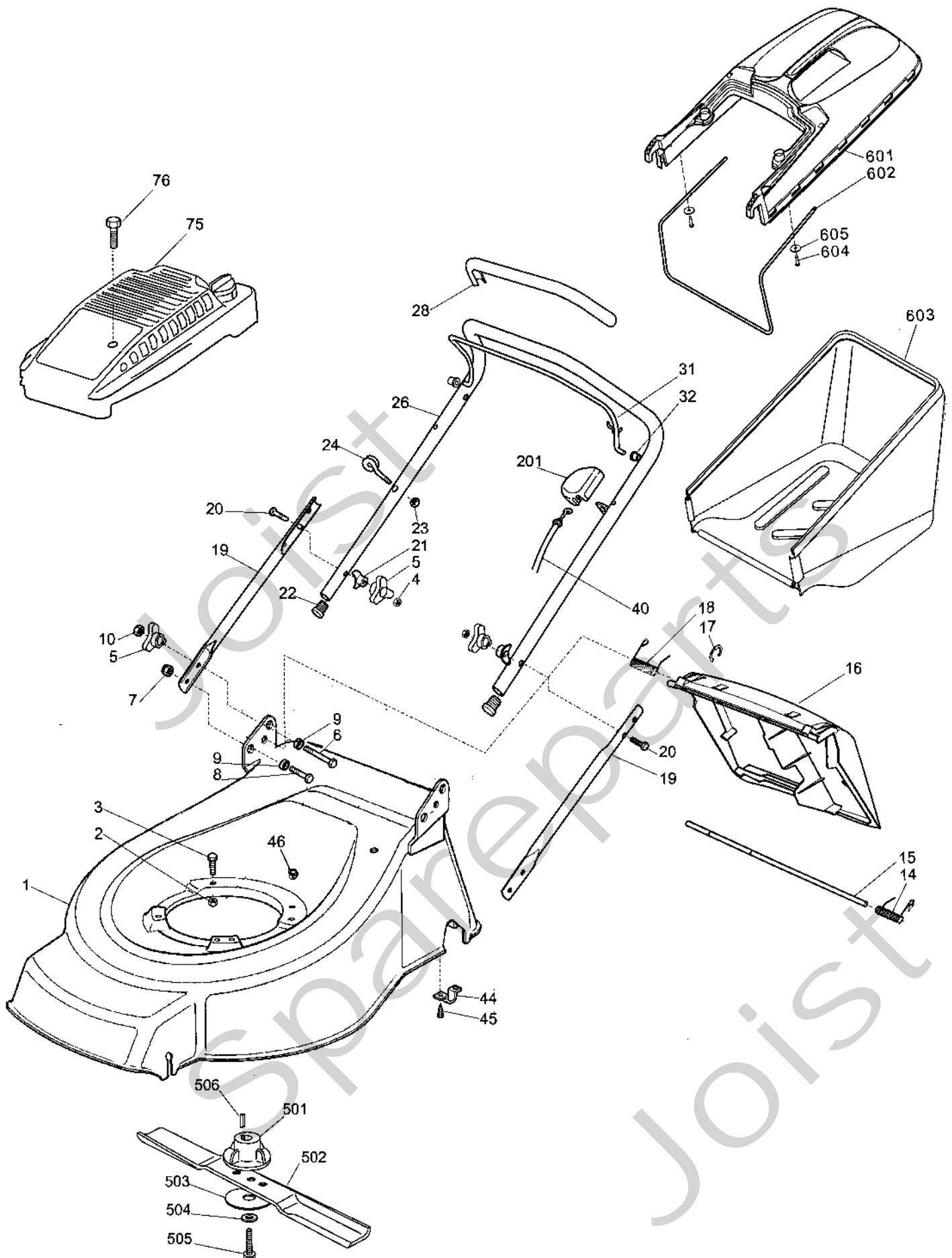


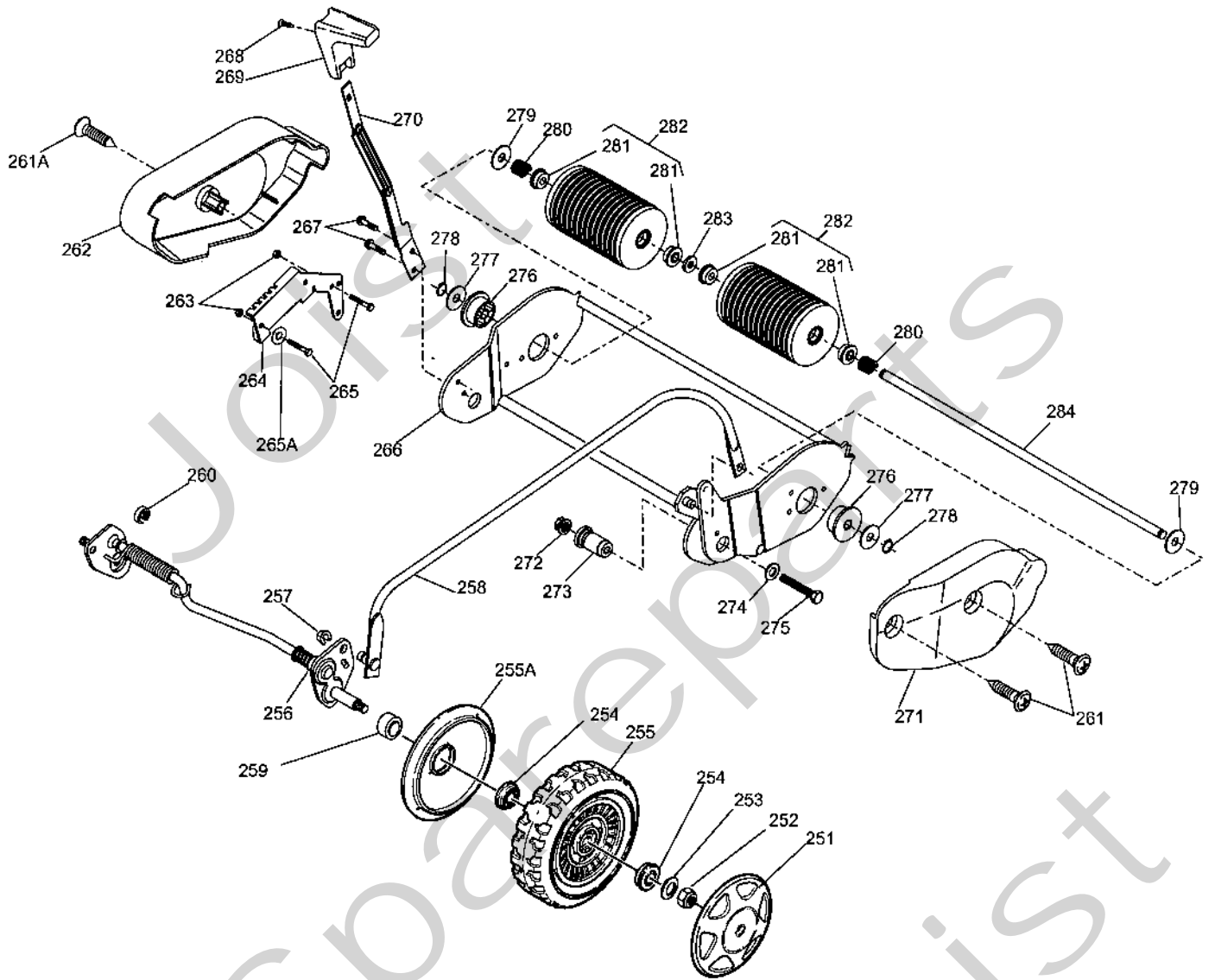
Genuine Spare Parts



Joist
Spareparts
Joist



Utgåva Issue		Bildnr Picture No		COLLECTOR 46 ROLLER CHASSI UPPSAMLARE	COLLECTOR 46 ROLLER CHASSIS GRASS COLLECTOR	Sida Page		
2003- 43		1609				172		
Pos. Fig.	Antal/Quantity			Art nr Part No	Benämning	Description	Sats Kit	Anmärkning Notes
	3081							
X	1	1		1136-1378-01	Chassi- gul	Chassis- yellow		
	2	3/2		9739-0831-22	Mutter	Nut		
	2	0/1		9747-0831-02	Mutter	Lock nut		
	3	3/2		9997-0830-16	Skruv	Screw		L = 30 mm
	3	0/1		9997-0860-16	Skruv	Screw		L = 60 mm
	4	2		1136-0605-01	Mutter	Nut		
	5	4		1117-3194-01	Låsrratt	Locking knob		
	6	2		1136-0617-01	Skruv	Screw		
	7	2		9747-0831-02	Mutter	Lock nut		
	8	2		9997-0816-16	Skruv	Screw		
	9	4		1136-0637-01	Bussning	Bush		
	10	2		9799-0831-02	Mutter	Nut		
	14	1		1136-0671-01	Fjäder- vå	Spring- LH		
	15	1		1136-0680-01	Pivotaxel	Pivot pin		
X	16	1		1136-1348-01	Lucka	Flap		
	17	1		1136-0603-01	Låsring	Snap ring		
	18	1		1136-0670-01	Fjäder- hö	Spring- RH		
X	19	2		1136-1385-01	Styrrör- nedre	Handle tube- lower		
X	20	2		1136-1318-01	Skruv	Screw		
	21	2		1136-0693-01	Bricka	Washer		
	22	2		1136-0630-01	Propp	Cap		
	23	1		9747-0531-02	Mutter	Nut		
X	24	1		1136-1343-01	Ögla	Rope guide		
X	26	1		1136-1386-01	Styre- överdel	Handle- upper		
X	28	1		1136-1191-01	Handtag- svart	Handgrip- black		
	31	1		1136-0746-01	Motorbromsbygel	Engine brake lever		
	32	2		1136-0640-01	Bussning	Bush		
	40	1		1136-0714-01	Motorbromswire	Engine brake cable		
	44	2		1136-0682-01	Bygel	Plate		
X	45	4		1136-1317-01	Skruv	Screw		
	46	1		1136-0665-01	Gummihylsa	Rubber insert		
	75	1		1111-3287-01	Motorkåpa- svart	Engine cover- black		
	76	2		9828-7942-12	Skruv	Screw		
X	99	1		1136-1392-01	Skruvsats	Screw outfit		Ej ill/not ill.
	201	1		1136-0691-01	Skydd	Protection		
	501	1		1136-0672-01	Knivfäste	Hub		
X	502	1		1111-9121-01	Kniv	Blade		
	503	1		1136-0083-01	Fjäderbricka	Elastic washer		
	504	1		1136-0015-01	Bricka	Washer		
	505	1		1136-0616-01	Bult	Screw		
	506	1		9600-0014-00	Kil	Key		
X	601	1		1136-1346-01	Uppsamlare- överdel	Grass box- upper		
X	602	1		1136-1350-01	Trådbygel	Wire frame		
X	603	1		1136-1368-01	Uppsamlingskorg	Grass bag		
	604	2		9836-9525-12	Skruv	Screw		
	605	2		9699-0085-02	Planbricka	Flat washer		



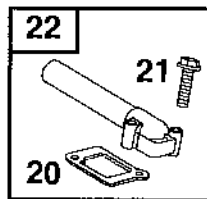
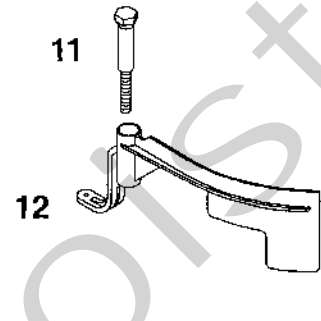
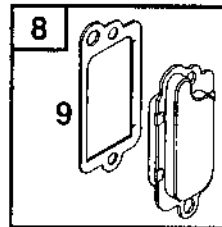
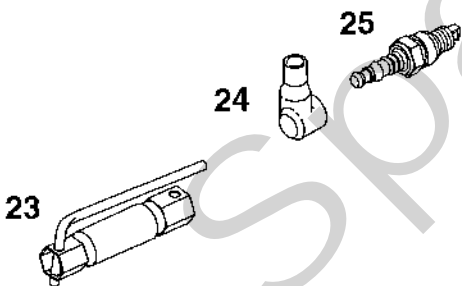
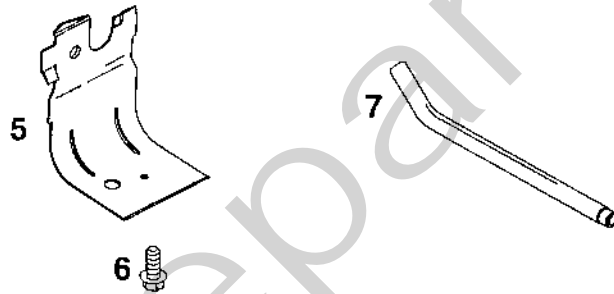
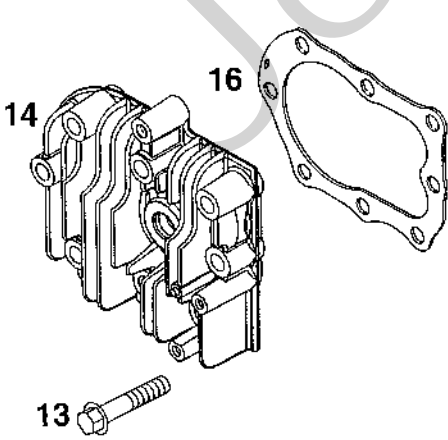
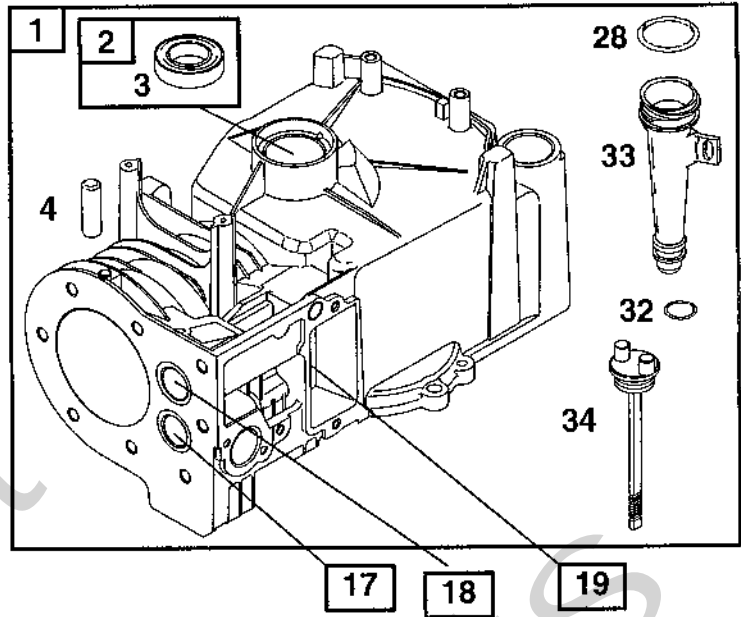
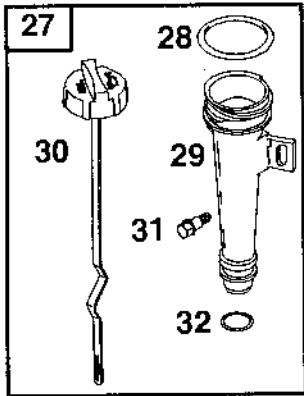
Utgåva Issue		Bildnr Picture No		COLLECTOR 46 ROLLER HJULUPPHÄNGNING		COLLECTOR 46 ROLLER WHEEL SUSPENSION		Sida Page	
2003-43		1610						174	
Pos. Fig.	Antal/Quantity			Art nr Part No	Benämning	Description	Sats Kit	Anmärkning Notes	
	3081								
	251	2		1111-3084-01	Navkapsel-gul	Hub cap-yellow.....			
	252	2		9747-0831-02	Mutter.....	Lock nut.....			
	253	2		9699-0090-02	Planbricka.....	Flat washer.....			
	254	2		1111-3296-01	• Kullager	• Ball bearing			
	255	2		1111-2784-01	Hjul kpl	Wheel assy.....			
	255 A	2		1111-2785-01	Täckbricka	Wheel cover			
X	256	1		1136-1357-01	Hjulaxel- fram	Wheel axle-front.....			
	257	2		1136-0009-01	Låsplatta	Lock plate			
X	258	1		1136-1384-01	Höjdställningsstag	Height adjust rod			
	259	2		1136-0657-01	Distans	Spacer.....			
	260	1		1136-0658-01	Distans	Spacer.....			
X	261	2		1136-1314-01	Skruv	Screw.....			
X	261 A	1		1136-1316-01	Skruv	Screw.....			
X	262	1		1136-1332-01	Skydd- hö	Cover- RH.....			
	263	2		9747-0531-02	Mutter.....	Nut.....			
X	264	1		1136-1352-01	Höjdstjustersektor	Height adjust sector			
	265	2		9997-0512-16	Skruv	Screw.....			
	265 A	2		9699-0035-02	Planbricka.....	Flat washer.....			
X	266	1		1136-1382-01	Rullfäste	Roller support			
	267	2		1136-0815-01	Skruv	Screw.....			
	268	1		9836-9525-12	Skruv	Screw.....			
	269	1		1111-2445-01	Handtag	Grip.....			
X	270	1		1136-1341-01	Höjdställningsspak	Height adjust lever			
X	271	1		1136-1333-01	Skydd- vä	Cover- LH			
	272	2		9739-0831-22	Mutter.....	Nut.....			
X	273	2		1136-1355-01	Stöd.....	Support.....			
	274	2		9699-0056-02	Planbricka.....	Flat washer.....			
	275	2		9997-0890-12	Skruv	Screw.....			
X	276	2		1136-1326-01	Bussning	Bushing.....			
	277	2		1136-0088-01	Bricka	Washer.....			
X	278	2		1136-1310-01	Låsring	Lock ring.....			
	279	2		1136-0088-01	Bricka	Washer.....			
X	280	2		1136-1342-01	Fjäder.....	Spring.....			
	281	2		1136-0655-01	• Lager	• Bearing.....			
X	282	2		1136-1388-01	Rulle	Roller.....			
	283	1		9699-0037-02	Bricka	Washer.....			
X	284	1		1136-1324-01	Rullaxel.....	Roller shaft.....			

Inkl. pos 254

Inkl. pos 281

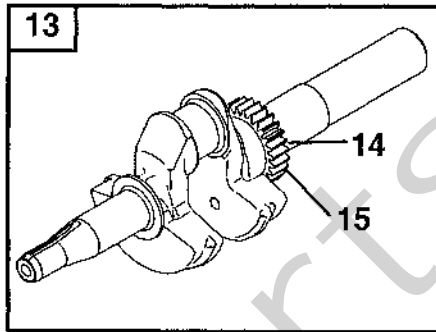
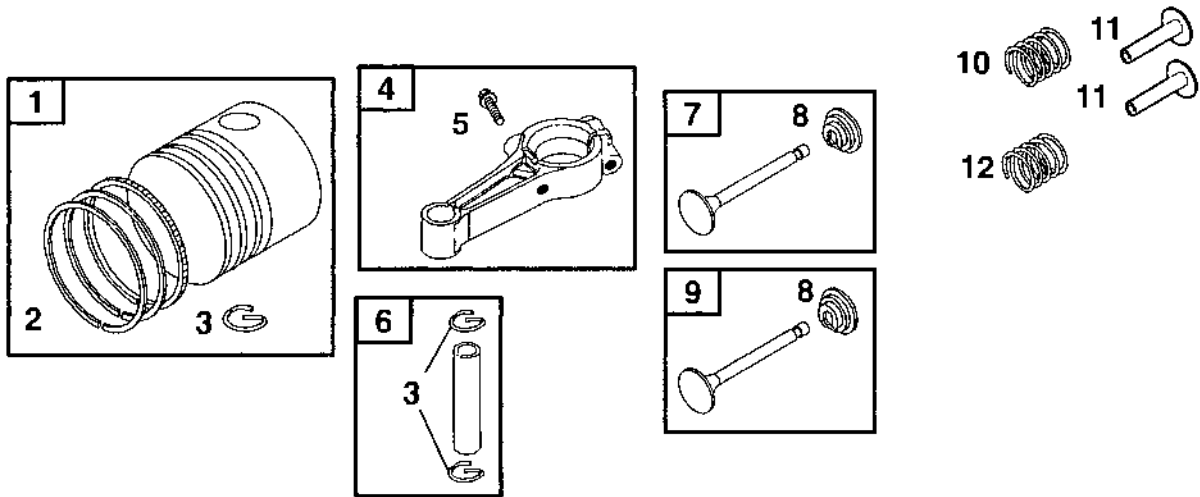
A

15 

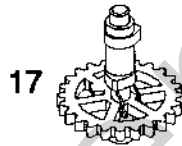


Utgåva Issue 2003-43		Bildnr Picture No 1476		BRIGGS & STRATTON 10D902 CYLINDER		BRIGGS & STRATTON 10D902 CYLINDER		Sida Page 344	
Pos. Fig.	Antal/Quantity			Art nr Part No	Benämning	Description	Sats Kit	Anmärkning Notes	
	10D 902- 0129	10D 902- 0141	10D 902- 0142						
A01	1	1	1	399164	Cylinder kpl.....	Cylinder assy.....			
A02	1	1	1	399269	• Bussning.....	• Bushing.....			
A03	1	1	1	299819	• Tätningring.....	• Oil seal.....	S		
A04	2	2	2	690959	• Tapp.....	• Locating pin.....			
A05	1	1	1	690400	Skyddsplåt.....	Cylinder shield.....			
A06	1	1	1	690345	Skruv.....	Screw.....			
A07	1	1	1	691245	Rör.....	Breather tube.....			
A08	1	1	1	495785	Vevhusventilation.....	Breather.....			
A09	1	1	1	272602	• Packning.....	• Gasket.....	S		
A09	1	1	1	695890	• Packning.....	• Gasket.....	S		
A10	2	2	2	691666	Skruv.....	Screw.....			
A11	1	1	1	691107	Skruv.....	Screw.....			
A12	1	1	1	691912	Regulatorvinge.....	Governor blade.....			
A13	8	8	8	691697	Skruv.....	Screw.....			
A14	1	1	1	690386	Topplöck.....	Cylinder head.....			
A15	1	1	1	692889	Distans.....	Spacer.....			
A16	1	1	1	692288	Topplöckspackning.....	Cylinder head gasket.....	S		
A17	1	1	1	691702	• Ventilsåte- utblås.....	• Valve seat- exhaust.....			
A18	1	1	1	691701	• Ventilsåte- insug.....	• Valve seat- intake.....			
A19	1	1	1	231348	• Ventilstyrning- utblås.....	• Guide bushing- exhaust.....			
A19	1	1	1	63709	• Ventilstyrning- insug.....	• Guide- intake valve.....			
A20	1	1	1	270345	• Packning.....	• Gasket.....	S		
A21	2	2	2	691111	• Skruv.....	• Screw.....			
A22	1	1	1	693446	Insugningsrör.....	Intake manifold.....			
A23	1	1	1	1111-9029-01	Tändstiftsnyckel.....	Spark plug wrench.....			
A24	1	1	1	66538	Tändstiftsskydd.....	Spark plug elbow.....			
A25	1	1	1	9400-0225-00	Tändstift.....	Spark plug.....		Champion J19LM	
A27	1	1	1	691440	Oljesticka kpl.....	Dipstick assy.....			
A28	1	1	1	691870	• Tätningring.....	• Seal.....			
A29	1	1	1	691320	• Påfyllningsrör.....	• Dipstick tube.....			
A30	1	1	1	692040	• Oljesticka.....	• Dipstick.....			
A31	1	1	1	691002	• Skruv.....	• Screw.....			
A32	1	1	1	691876	• Tätningring.....	• Dipstick tube seal.....	S		
A33	1	1	1	694531	• Påfyllningsrör.....	• Dipstick tube.....			
A34	1	1	1	691913	• Oljesticka.....	• Oil dipstick.....			

A



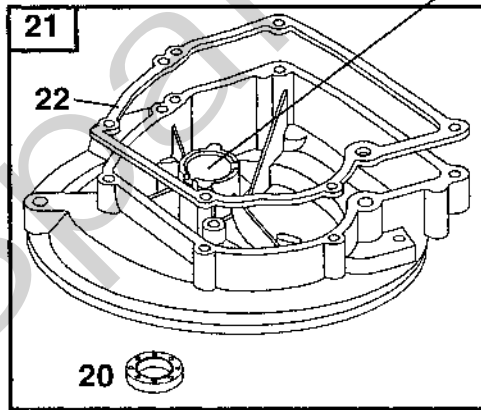
16



18



20 ★ 19



20



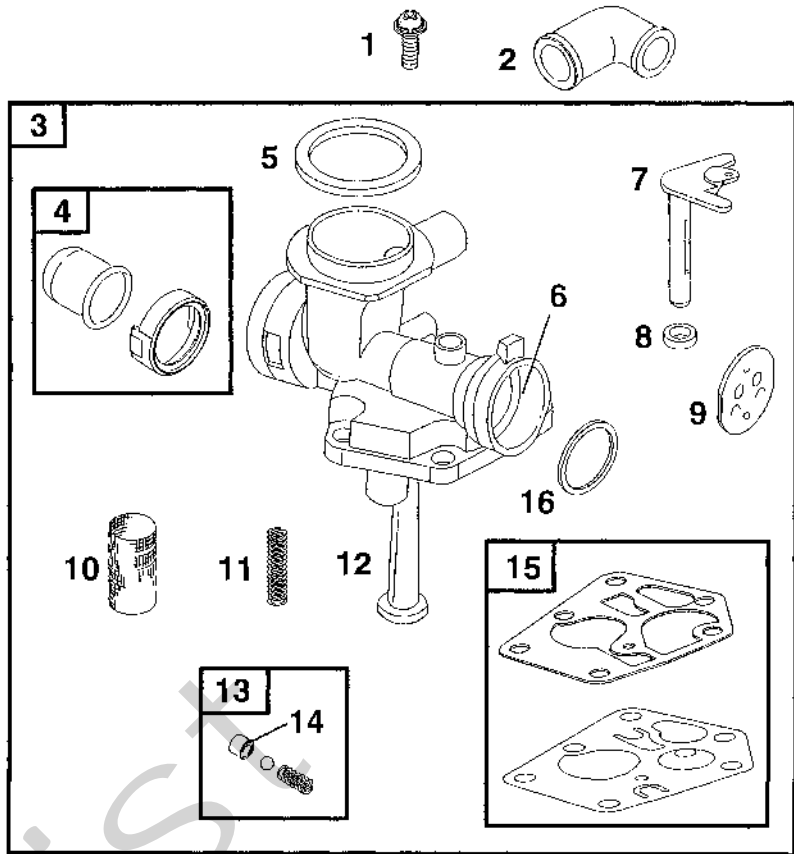
23



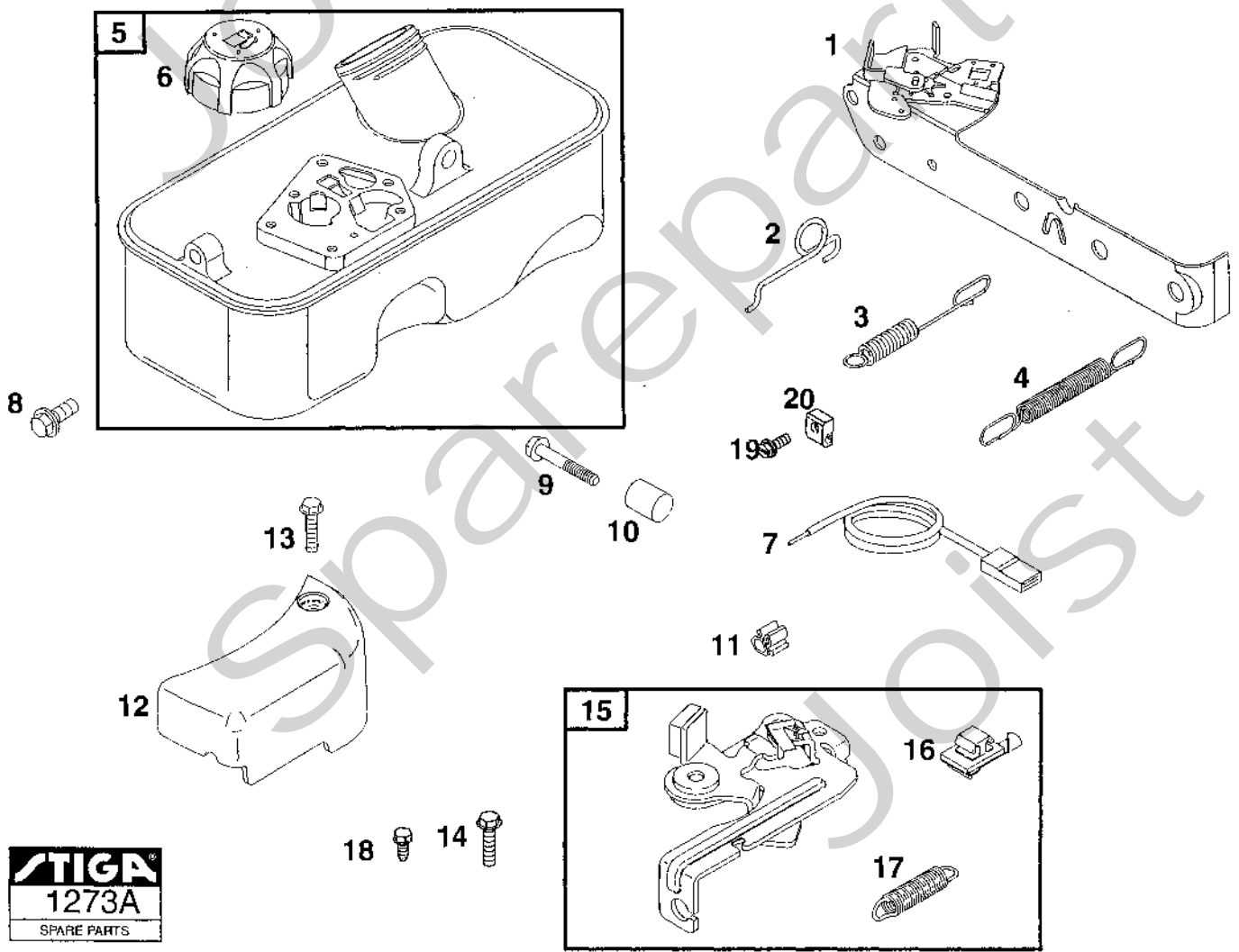
31 ENGINE GASKET SET

Utgåva Issue		Bildnr Picture No		BRIGGS & STRATTON 10D902 VEVAXEL VEVHUS		BRIGGS & STRATTON 10D902 CRANKSHAFT CRANKCASE		Sida Page	
2003-43		1477						346	
Pos. Fig.	Antal/Quantity			Art nr Part No	Benämning	Description	Sats Kit	Anmärkning Notes	
	10D 902- 0129	10D 902- 0141	10D 902- 0142						
A01	1	1	1	498668	Kolv kpl.....	Piston assy		Standard	
A01	1	1	1	498669	Kolv kpl.....	Piston assy010" oversize	
A01	1	1	1	498670	Kolv kpl.....	Piston assy020" oversize	
A01	1	1	1	498671	Kolv kpl.....	Piston assy030" oversize	
A02	1	1	1	498680	• Kolvringsatts.....	• Ring set.....		Standard	
A02	1	1	1	498681	• Kolvringsatts.....	• Ring set.....		.010" oversize	
A02	1	1	1	498682	• Kolvringsatts.....	• Ring set.....		.020" oversize	
A02	1	1	1	498683	• Kolvringsatts.....	• Ring set.....		.030" oversize	
A03	2	2	2	691588	• Låsring	• Piston pin lock			
A04	1	1	1	496792	Vevstake	Connecting rod			
A05	2	2	2	691664	• Skruv	• Screw			
A06	1	1	1	298908	Kolvbult kpl.....	Piston pin assy.....		.005" oversize	
A06	1	1	1	298909	Kolvbult kpl.....	Piston pin assy.....		Standard	
A07	1	1	1	296676	Utblåsningsventil	Exhaust valve			
A08	2	2	2	692194	• Ventilhållare	• Valve retainer			
A09	1	1	1	296677	Insugningsventil	Intake valve			
A10	1	1	1	690520	Ventilfjäder	Valve spring			
A11	2	2	2	691762	Ventillyftare	Valve tappet			
A12	1	1	1	690520	Ventilfjäder	Valve spring			
A13	1	1	1	691471	Vevaxel	Crankshaft.....			
A14	1	1	1	499047	• Stift	• Pin.....			
A15	1	1	1	691805	• Drev	• Timing gear.....			
A16	1	1	1	222698	Kil	Key			
A17	1	1	1	691998	Kamaxel.....	Camshaft.....			
A18	1	1	1	691983	Oljeslångare.....	Oil slinger.....			
A19	1	1	1	293709	• Bussning.....	• Bushing.....			
A20	1	1	1	391483	• Tätningssring	• Oil seal	S		
A21	1	1	1	395384	Vevhus.....	Oil sump			
A22	1	1	1	270895	• Vevhuspackning	• Crankcase gasket	S	.005" thick	
A22	1	1	1	270896	• Vevhuspackning	• Crankcase gasket	S	.009" thick	
A22	1	1	1	692218	• Vevhuspackning	• Crankcase gasket	S	.015" thick (Standard)	
A23	1	1	1	691680	Oljeavtappningsplugg	Oil drain plug			
A24	6	6	6	691662	Skruv	Screw			
A31	1	1	1	298989	Packningssatts	Gasket set		Märkta/marked S	

A

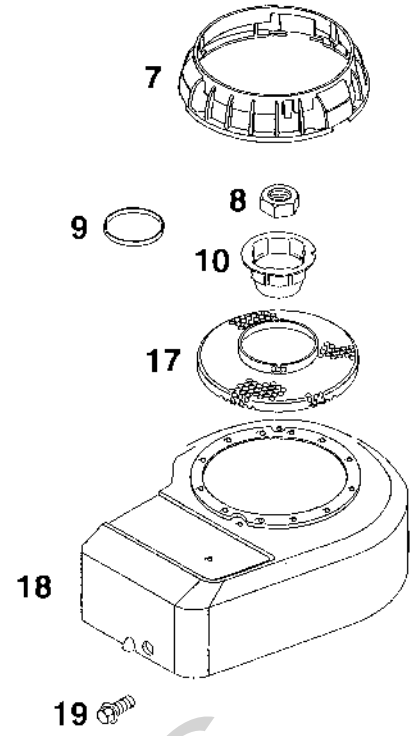
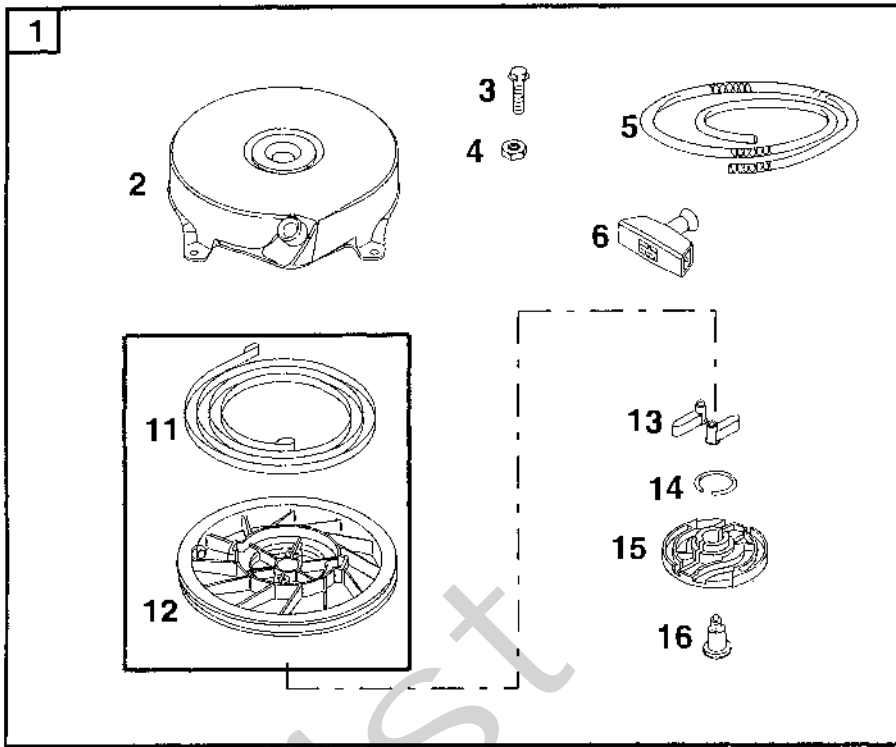


B

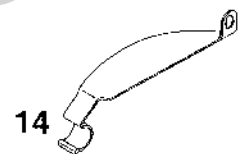
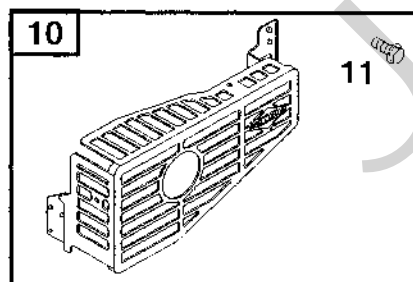
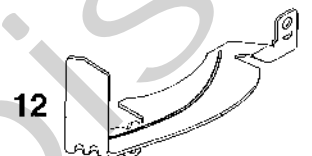
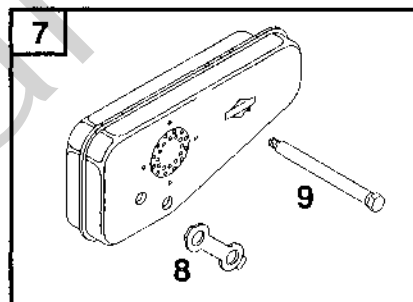
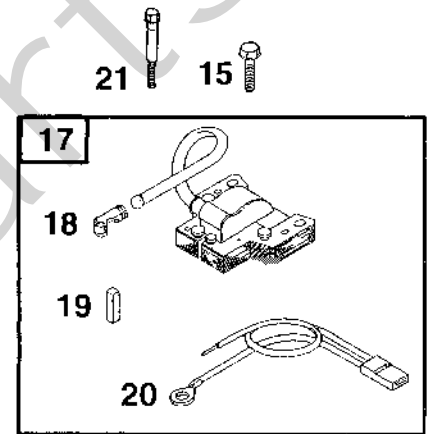
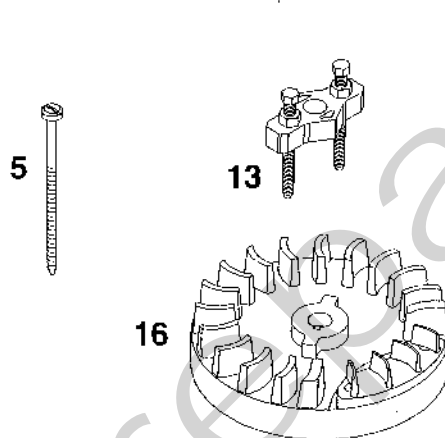
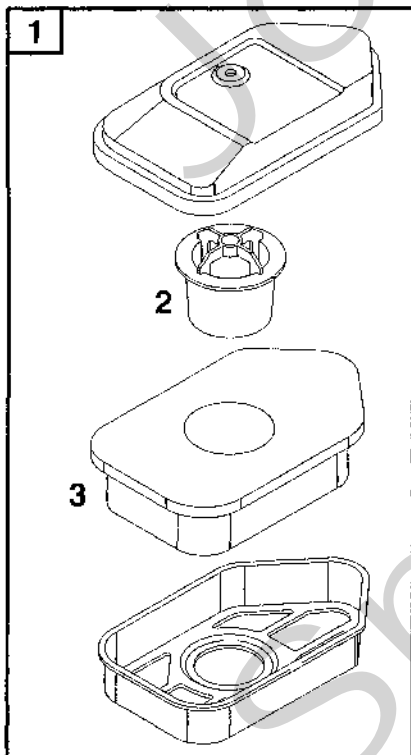


Utgåva Issue 2003-43		Bildnr Picture No 1273A		BRIGGS & STRATTON 10D902 FÖRGASARE BRÄNSLETANK		BRIGGS & STRATTON 10D902 CARBURETTOR FUEL TANK		Sida Page 348
Pos. Fig.	Antal/Quantity			Art nr Part No	Benämning	Description	Sats Kit	Anmärkning Notes
	10D 902- 0129	10D 902- 0141	10D 902- 0142					
A01	4	4	4	692200	Skruv	Screw		
A02	1	1	1	692189	Hylsa	Grommet		
A03	1	1	1	498811	Förgasare kpl	Carburettor assy		
A04	1	1	1	494408	• Primer	• Primer bulb		
A04	1	1	1	694394	• Primer	• Carburettor primer		
A05	1	1	1	271139	• Packning	• Gasket		
A06	1	1	1	270344	• Tätning	• Seal		
A07	1	1	1	691931	• Spjällaxel	• Throttle shaft		
A08	1	1	1	691321	• Dammtätning	• Dust seal		
A09	1	1	1	691190	• Gasspjäll	• Throttle valve		
A10	1	1	1	691837	• Nät	• Screen		
A11	1	1	1	691839	• Fjäder	• Spring		
A12	1	1	1	496046	• Bränslerör	• Fuel pipe		
A13	1	1	1	494409	• Ventilsåte	• Check valve seat		
A14	1	1	1	691901	• Såte	• Inlet seat		
A15	1	1	1	495770	• Membran	• Diaphragm		
A16	1	1	1	695866	• O-ring	• O-ring seal		
B01	1	1	1	691446	Reglageplåt	Control bracket		
B02	1	1	1	690347	Regulatorlänk	Air vane link		
B03	1	1	1	690251	Regulatorfjäder	Governor spring		
B03	1	1	1	690254	Regulatorfjäder	Governor spring		
B04	1	1	1	691859	Fjäder	Idle spring		
B05	1	1	1	494406	Bränsletank	Fuel tank		
B06	1	1	1	497929	• Tanklock	• Fuel cap		
B07	1	1	1	692390	Stoppkabel	Stop wire		
B08	1	1	1	692198	Skruv	Screw		
B09	1	1	1	691697	Skruv	Screw		
B10	1	1	1	691633	Distans	Spacer		
B11	1	1	1	690586	Wireklämma	Wire clip		
B12	1	1	1	691349	Kåpa	Linkage cover		
B13	1	1	1	691111	Skruv	Screw		
B14	2	2	2	691146	Skruv	Screw		
B15	1	1	1	691487	Broms	Brake		
B16	1	1	1	692310	• Stoppkontakt	• Stop switch		
B17	1	1	1	692135	• Bromsfjäder	• Brake spring		
B18	1	1	1	690859	Skruv	Screw		
B19	1	1	1	691044	Skruv	Screw		
B20	1	1	1	690798	Wireklämma	Casing clamp		

A



B



Utgåva Issue 2003-43		Bildnr Picture No 1272A		BRIGGS & STRATTON 10D902 START LUFTFILTER		BRIGGS & STRATTON 10D902 STARTER AIR CLEANER		Sida Page 350	
Pos. Fig.	Antal/Quantity			Art nr Part No	Benämning	Description	Sats Kit	Anmärkning Notes	
	10D 902- 0129	10D 902- 0141	10D 902- 0142						
A01	1	1	1	499706	Start kpl.....	Rewind starter.....			
A02	1	1	1	692144	• Starthus.....	• Starter housing.....			
A03	4	4	4	690837	• Skruv.....	• Screw.....			
A04	4	4	4	690800	• Mutter.....	• Nut.....			
A05	1	1	1	692259	• Startsnöre.....	• Starter rope.....			
A06	1	1	1	691915	• Starthandtag.....	• Starter grip.....			
A07	1	1	1	691348	Skydd.....	Rewind guard.....			
A08	1	1	1	690662	Mutter.....	Flywheel nut.....			
A09	1	1	1	694420	Roterande platta.....	Rotating trim plate.....			
A10	1	1	1	691236	Svänghjulskopp.....	Flywheel cup.....			
A11	1	1	1	499901	• Lnhjul m fjäder.....	• Pulley and spring.....			
A12	1	1	1	499901	• Lnhjul m fjäder.....	• Pulley and spring.....			
A13	2	2	2	281505	• Startklo.....	• Starter pawl.....			
A14	1	1	1	691855	• Friktionsfjäder.....	• Friction spring.....			
A15	1	1	1	692299	• Spärrplatta.....	• Pawl friction plate.....			
A16	1	1	1	691696	• Skruv.....	• Screw.....			
A17	1	1	1	691235	Skyddsnet.....	Rotating screen.....			
A18	1	1	1	691484	Fläkthus.....	Blower housing.....			
A19	3	3	3	692198	Skruv.....	Screw.....			
B01	1	1	1	493492	Luftfilter.....	Air cleaner.....			
B02	1	1	1	691911	• Stöd.....	• Support.....			
B03	1	1	1	272235	• Filterinsats.....	• Air cleaner filter.....			
B04	1	1	1	271139	Packning.....	Gasket.....			
B05	1	1	1	691417	Skruv.....	Screw.....			
B07	1	1	1	394644	Ljuddämpare.....	Muffler.....			
B07	1	1	1	692307	Ljuddämpare.....	Muffler.....			
B08	1	1	1	691179	• Låsbleck.....	• Screw lock.....			
B09	2	2	2	691413	• Skruv.....	• Screw.....			
B10	1	1	1	494896	Ljuddämparskydd.....	Muffler guard.....			
B11	2	2	2	690664	• Skruv.....	• Screw.....			
B12	1	1	1	691209	Svänghjulsskydd.....	Flywheel guard.....			
B13	1	1	1	19069	Avdragare.....	Puller.....			
B14	1	1	1	690482	Svänghjulsskydd.....	Flywheel guard.....			
B15	2	2	2	691061	Skruv.....	Screw.....			
B16	1	1	1	692009	Svänghjul.....	Flywheel.....			
B17	1	1	1	496914	Tändsystem kpl.....	Magneto armature.....			
B18	1	1	1	493880	• Anslutningshylsa.....	• Terminal.....			
B19	1	1	1	222698	• Kil.....	• Key.....			
B20	1	1	1	398808	• Kortslutningskabel.....	• Ground wire.....			
B21		1	1	691107	Skruv.....	Screw.....			